

Monkey bars met wiel-ladder

€1.667 excl. BTW

€2.017,07 incl. BTW

Toestelspecificaties

Toestel hoogte

↓ 241 cm

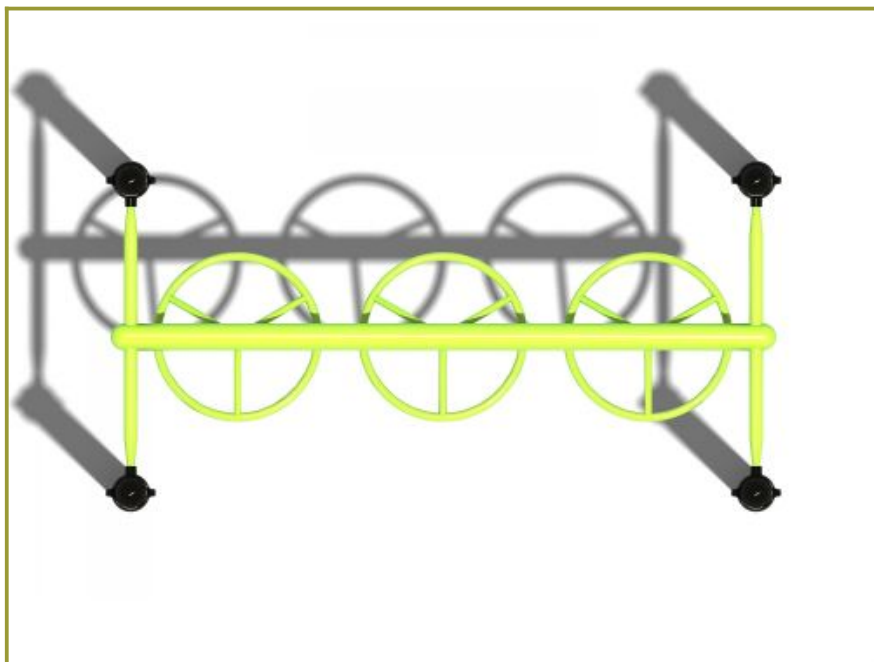
Toestel grootte

L 245 cm X B 128 cm X H 241 cm

Productcode FS-21410

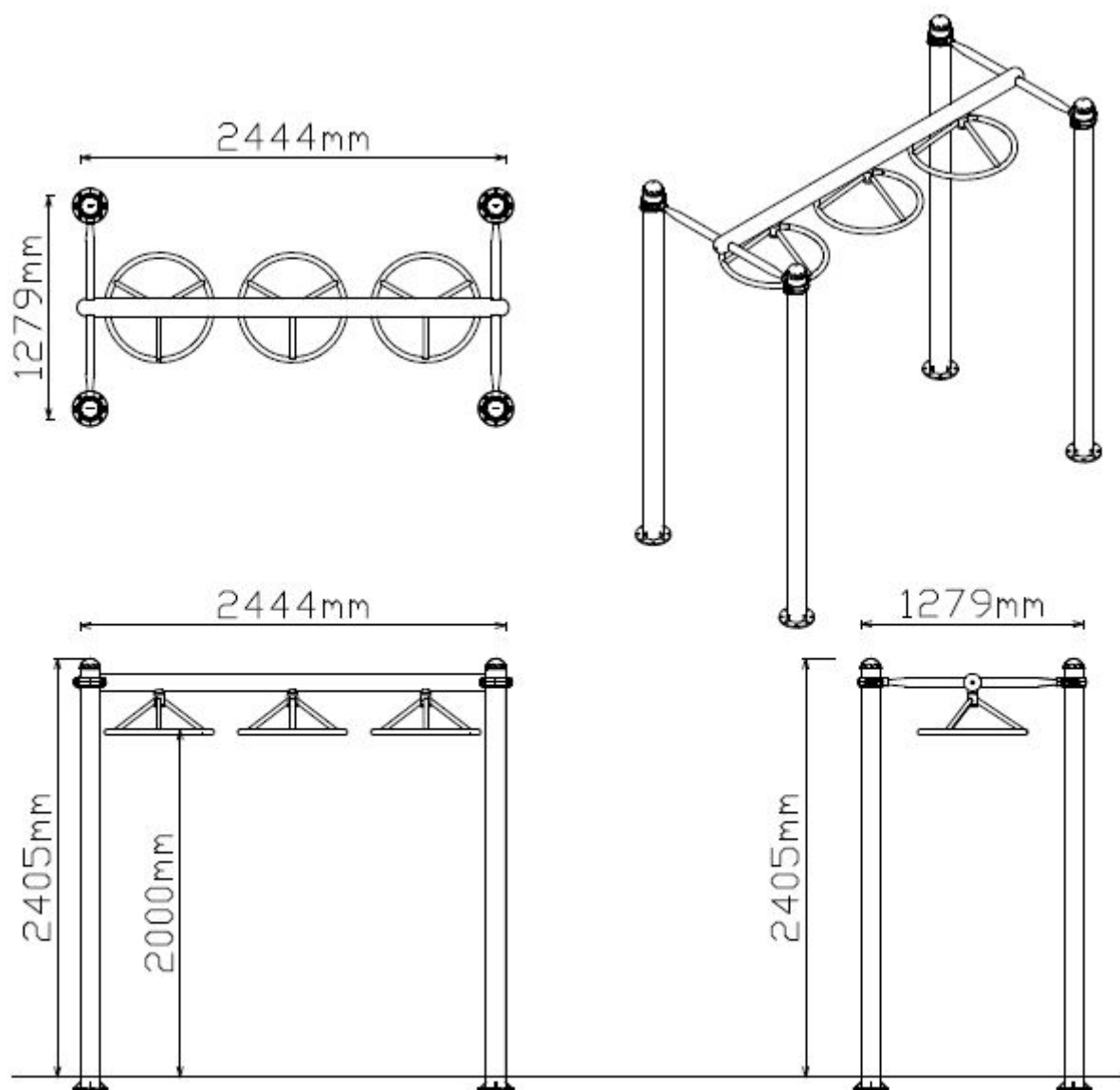


Foto's



Technische tekeningen

Matenplan



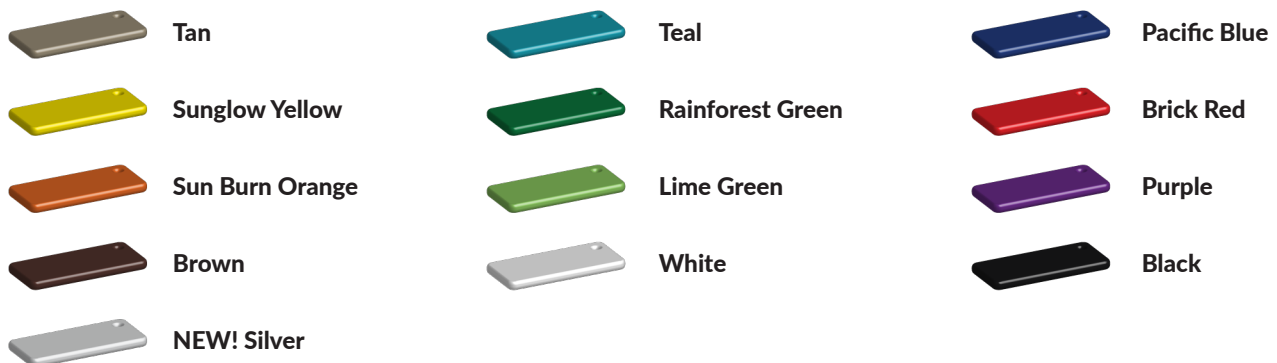
Bepaal zelf de kleuren van je professionele speeltoestel

Kleuren zijn belangrijk in een mensenleven. Kleuren kunnen een bepaald gevoel of een bepaalde sfeer oproepen. Kleuren kunnen de stemming beïnvloeden en geven informatie. Bij de inrichting van een speelplek is het daarom belangrijk rekening te houden met de kleurbeleving van kinderen. En die kunnen per leeftijdsgroep verschillen. Hoe belangrijk is het dan om zelf de kleuren voor een speeltoestel te kunnen kiezen? En deze service is bij TnT Speeltoestellen zonder extra meerkosten!

Kunststof kleuren



Metaal kleuren



PE Kleuren Polyetheen

Onze PE panelen zijn in verschillende diktes leverbaar

Enkele kleuren PE



Dubbele kleuren PE



Technisch materialenoverzicht

Op deze pagina vind je een lijst met de meest gebruikte materialen in onze speeltoestellen en andere producten. Mocht je specifieke informatie wensen over een bepaald toestel of de gebruikte materialen, neem dan even contact met ons op.

Palen Bovenbalk Staanders Wip-balk Schommelstelling	90mm of 114mm gegalvaniseerd gepoedercoat staal met antiroest afwerking	
Vloeren Plateau Trappen Zitvlak	2,5mm staalbord met rubber gecoate anti slip afwerking	 
Duikelstangen Spijwanden Stangen Hangrekken	2,5mm gegalvaniseerd gepoedercoat antiroest staal. Laser gesneden	 
Wanden Zitjes	PE board	 
Glijbanen	Roestvrij staal Roestvrij staal met PE zijanten Gerecycled LLDEP 10mm zonbestendig plastic. In mallen vorm gegeven	  
Kunststof	Gerecycled LLDEP 10mm zonbestendig plastic. In mallen vorm gegeven	
Netten	18 mm 6-draads-staaltouwen, onderling verbonden met aluminium verbindings- koppelingen	
Schommel-lagers	Gegalvaniseerd staal, met nylon lagers en M12 draadstang	
Schommel-kettingen	Roestvrij staal Ø6mm	
Schommel-zitting	Spuitgegoten EPDM rubber met aluminium inlegplaat	
Stepjes	Pe Board 15 mm	
Kettingen	8mm RVS kettingen	
Handvaten	LLDEP 10mm met rubber gecoate anti slip afwerking	
Paalkappen	Aluminium Kunststof - Gerecycled LLDEP 10mm zonbestendig plastic. In mallen vorm gegeven	
Schroeven	RVS 6 kant schroeven en gepolijste torx bouten	