

# Speeltoestel Trommels


Alle leeftijden

**€3.376** excl. BTW

€4.084,96 incl. BTW

## Toestelspecificaties

Toestel hoogte

 131 cm

Toestel grootte

**L** 121 cm X **B** 89 cm X **H** 131 cm

Productcode MU-01

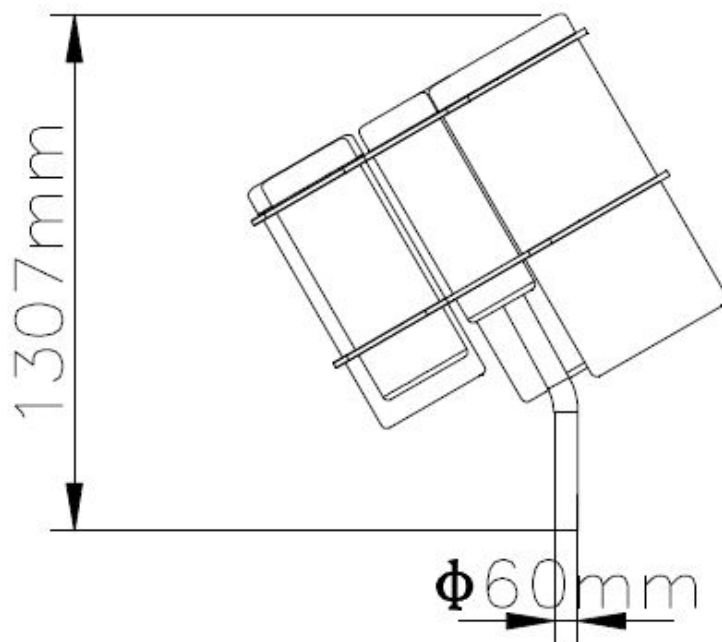
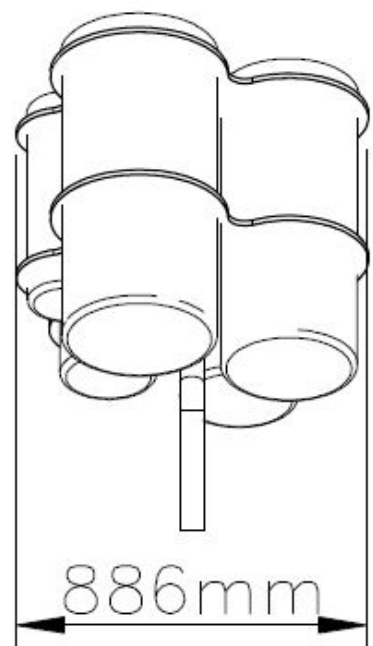
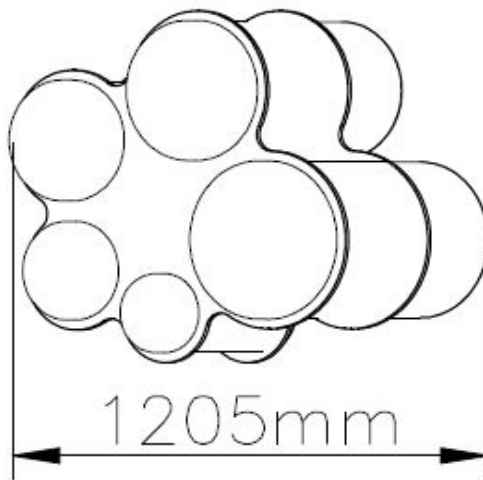


## Beschrijving

Trommelen maar op dit kleurrijke speeltoestel Trommels. Alleen of met je vriendje of vriendinnetje kunt je de leukste muziek maken.

# Technische tekeningen

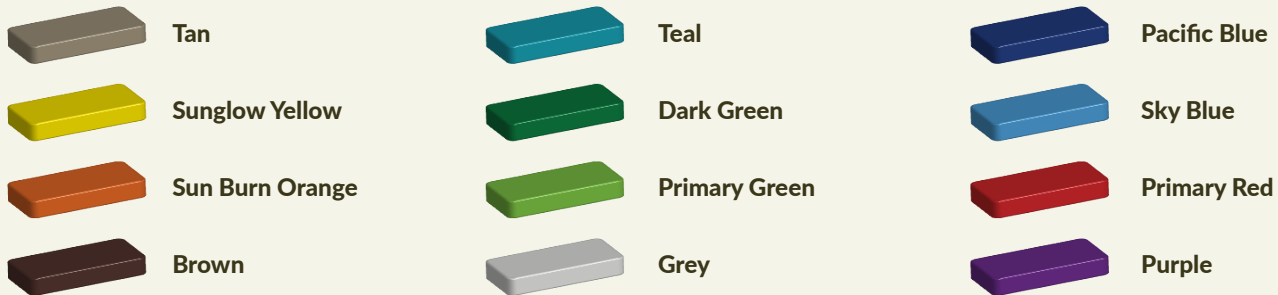
## Matenplan



## Bepaal zelf de kleuren van je professionele speeltoestel

Kleuren zijn belangrijk in een mensenleven. Kleuren kunnen een bepaald gevoel of een bepaalde sfeer oproepen. Kleuren kunnen de stemming beïnvloeden en geven informatie. Bij de inrichting van een speelplek is het daarom belangrijk rekening te houden met de kleurbeleving van kinderen. En die kunnen per leeftijdsgroep verschillen. Hoe belangrijk is het dan om zelf de kleuren voor een speeltoestel te kunnen kiezen? En deze service is bij TnT Speeltoestellen zonder extra meerkosten!

### Kunststof kleuren



### Metaal kleuren



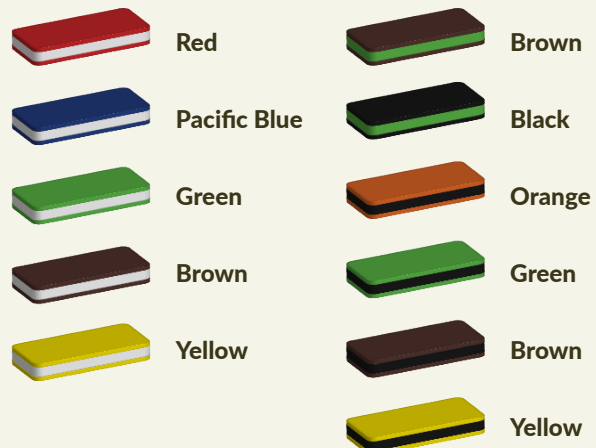
### PE Kleuren Polyetheen

Onze PE panelen zijn in verschillende diktes leverbaar

#### Enkele kleuren PE



#### Dubbele kleuren PE

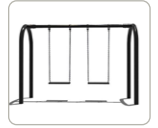


## Technisch materialenoverzicht

Op deze pagina vind je een lijst met de meest gebruikte materialen in onze speeltoestellen en andere producten. Mocht je specifieke informatie wensen over een bepaald toestel of de gebruikte materialen, neem dan even contact met ons op.

### Ronde palen / staanders, Bovenbalk, Wip-balk, Schommelstelling

90mm of 114mm gegalvaniseerd gepoedercoat staal met antiroest afwerking



### Vierkante (natuurlijke) palen / staanders

100mm x 100mm aluminium 3,5mm dik



### Vloeren, Plateau, Trappen, Zitvlak

3mm RVS frame met een 15mm HPL plaat

HPL trappen: 15mm HPL panelen met aluminium stepjes



### Duikelstangen, Spijlwanden, Stangen, Hangrekken, HPL Trapleuningen

2,5mm gegalvaniseerd gepoedercoat antiroest staal. Laser gesneden



### Wanden, Zitjes

Standaard wanden en zitjes: PE board

HPL wanden: 15mm HPL panelen



### Glijbanen

RVS: Roestvrij staal

Kunststof: Gerecycled LLDEP 10mm zonbestendig plastic in mallen vorm gegeven

HPL: 2mm roestvrij staal met 15mm HPL panelen



**Kunststof** Gerecycled LLDEP 10mm zonbestendig plastic. In mallen vorm gegeven

**Netten** 18 mm 6-draads-staaltouwen, onderling verbonden met aluminium verbindings- koppelingen

**Schommel-lagers** Gegalvaniseerd staal, met nylon lagers en M12 draadstang

**Schommel-kettingen** Roestvrij staal Ø6mm

**Schommel-zitting** Spuitgegoten EPDM rubber met aluminium inlegplaat

**Stepjes** Pe Board 15 mm

**Kettingen** 8mm RVS kettingen

**Handvaten** LLDEP 10mm met rubber gecoat anti slip afwerking

**Paalkappen** Aluminium

Kunststof - Gerecycled LLDEP 10mm zonbestendig plastic. In mallen vorm gegeven

**Schroeven** RVS 6 kant schroeven en gepolijste torx bouten