

PE Kruipbuis

Leeftijd tot 8 jaar

€2.420 excl. BTW

€2.928,20 incl. BTW

Toestelspecificaties

| Toestel hoogte | Valhoogte | Valruimte |
|--|---|---|
|  120 cm |  20 cm |  16 m ² |

Benodigde ruimte

| | | | | |
|-----------------|---|-----------------|---|-----------------|
| L 409 cm | X | B 402 cm | X | H 120 cm |
|-----------------|---|-----------------|---|-----------------|

Toestel grootte

| | | | | |
|-----------------|---|-----------------|---|-----------------|
| L 109 cm | X | B 102 cm | X | H 120 cm |
|-----------------|---|-----------------|---|-----------------|

Productcode PE-T001



Beschrijving

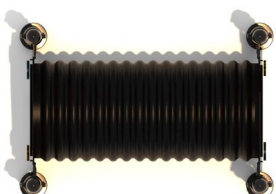
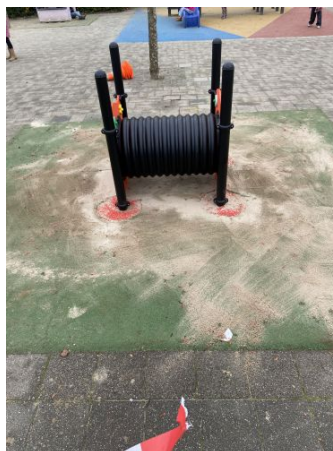
Heel eenvoudig en ook leuk voor de kleintjes is de kruipbuis uit de [kleurrijk en duurzaam](#) serie van TnT Speeltoestellen.

Spannende kruptunnel

Een kruipbuis of kruptunnel op het schoolplein of bij het kinderdagverblijf is niet alleen spannend om doorheen te kruipen maar ook leuk om je lekker in te verstoppen. Deze kruipbuis staat op stevige zwart gecoate metalen palen. De kleurrijke wanden zijn van PE-polyetheen gemaakt en kunnen ook in een andere kleur geleverd worden. De kruptunnel zelf is van zonbestendig kunststof. Door opvallende kleuren te gebruiken, heeft deze kruptunnel extra aantrekkingskracht. Door zijn afmeting neemt de kruipbus niet veel plaats in en het is nog eens een betaalbaar professioneel speeltoestel ook.

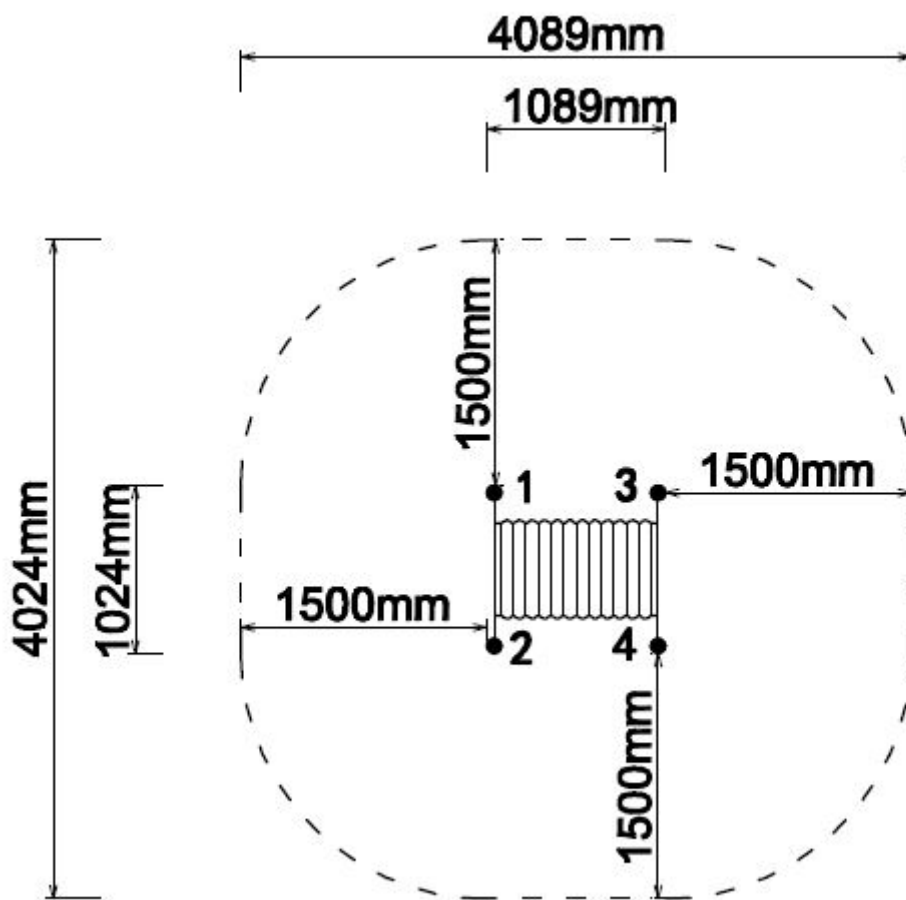
Bekijk ook deze [kruptunnel](#) op onze website.

Foto's



Technische tekeningen

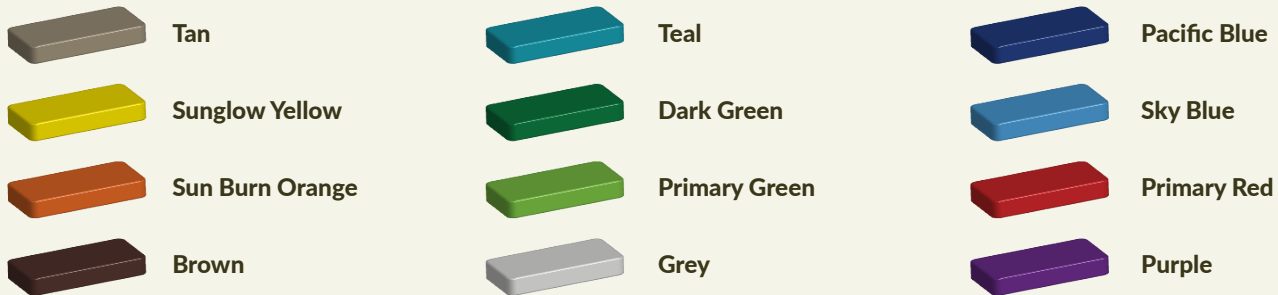
Matenplan



Bepaal zelf de kleuren van je professionele speeltoestel

Kleuren zijn belangrijk in een mensenleven. Kleuren kunnen een bepaald gevoel of een bepaalde sfeer oproepen. Kleuren kunnen de stemming beïnvloeden en geven informatie. Bij de inrichting van een speelplek is het daarom belangrijk rekening te houden met de kleurbeleving van kinderen. En die kunnen per leeftijdsgroep verschillen. Hoe belangrijk is het dan om zelf de kleuren voor een speeltoestel te kunnen kiezen? En deze service is bij TnT Speeltoestellen zonder extra meerkosten!

Kunststof kleuren



Metaal kleuren



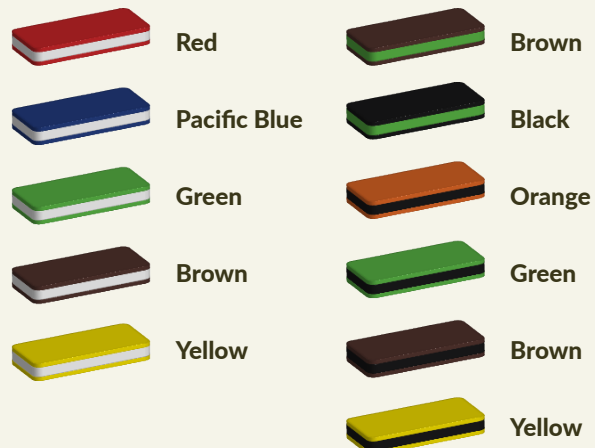
PE Kleuren Polyetheen

Onze PE panelen zijn in verschillende diktes leverbaar

Enkele kleuren PE



Dubbele kleuren PE

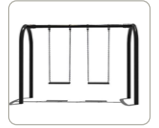


Technisch materialenoverzicht

Op deze pagina vind je een lijst met de meest gebruikte materialen in onze speeltoestellen en andere producten. Mocht je specifieke informatie wensen over een bepaald toestel of de gebruikte materialen, neem dan even contact met ons op.

Ronde palen / staanders, Bovenbalk, Wip-balk, Schommelstelling

90mm of 114mm gegalvaniseerd gepoedercoat staal met antiroest afwerking



Vierkante (natuurlijke) palen / staanders

100mm x 100mm aluminium 3,5mm dik



Vloeren, Plateau, Trappen, Zitvlak

3mm RVS frame met een 15mm HPL plaat

HPL trappen: 15mm HPL panelen met aluminium stepjes



Duikelstangen, Spijlwanden, Stangen, Hangrekken, HPL Trapleuningen

2,5mm gegalvaniseerd gepoedercoat antiroest staal. Laser gesneden



Wanden, Zitjes

Standaard wanden en zitjes: PE board

HPL wanden: 15mm HPL panelen



Glijbanen

RVS: Roestvrij staal

Kunststof: Gerecycled LLDEP 10mm zonbestendig plastic in mallen vorm gegeven

HPL: 2mm roestvrij staal met 15mm HPL panelen



Kunststof

Gerecycled LLDEP 10mm zonbestendig plastic. In mallen vorm gegeven

Netten

18 mm 6-draads-staaltouwen, onderling verbonden met aluminium verbindings- koppelingen

Schommel-lagers

Gegalvaniseerd staal, met nylon lagers en M12 draadstang

Schommel-kettingen

Roestvrij staal Ø6mm

Schommel-zitting

Spuitgegoten EPDM rubber met aluminium inlegplaat

Stepjes

Pe Board 15 mm

Kettingen

8mm RVS kettingen

Handvaten

LLDEP 10mm met rubber gecoat anti slip afwerking

Paalkappen

Aluminium

Kunststof - Gerecycled LLDEP 10mm zonbestendig plastic. In mallen vorm gegeven

Schroeven

RVS 6 kant schroeven en gepolijste torx bouten