

Balancer parcours

Leeftijd tot 8 jaar

€3.287 excl. BTW

€3.977,27 incl. BTW

Toestelspecificaties

Toestel hoogte	Valhoogte	Valruimte
 150 cm	 54 cm	 45 m ²

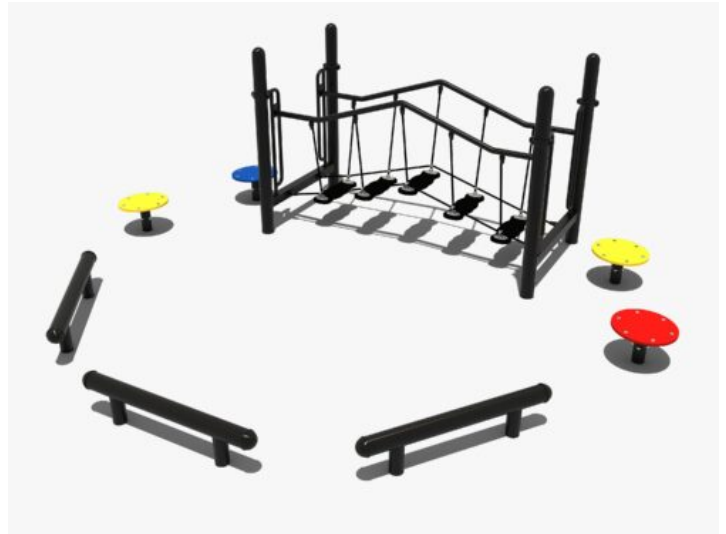
Benodigde ruimte

L 721 cm	X	B 613 cm	X	H 150 cm
-----------------	---	-----------------	---	-----------------

Toestel grootte

L 421 cm	X	B 313 cm	X	H 150 cm
-----------------	---	-----------------	---	-----------------

Productcode B-098



Beschrijving

Dit balancer parcours kun je opstellen zoals jij dat wilt. Zet de verschillende balancer toestellen op een rij of stel ze op in een cirkel.

Voetjes van de vloer met dit balancertoestel

De uitdaging is altijd om “met de voetjes van de vloer” te blijven. Of je nu van de ene naar de andere kant moet balanceren of je evenwicht bewaren terwijl je oneindig rondjes kunt lopen.

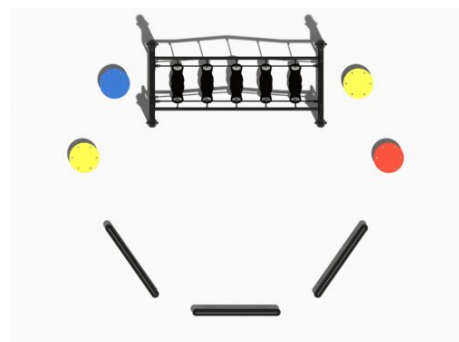
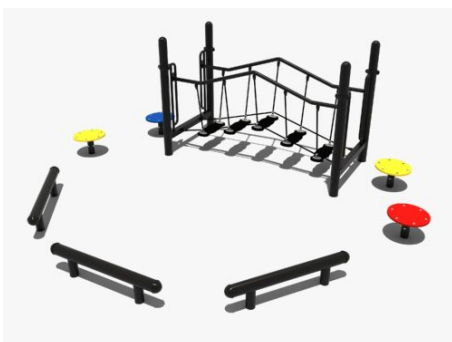
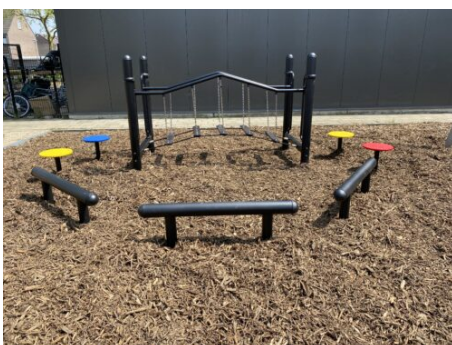
Het balancerparcours bestaat uit verschillende onderdelen. En in welke volgorde je deze zet mag je helemaal zelf weten. Dus of je de 3 balancerbalken nu achter elkaar zet of deze afwisselt met de stepjes en waar je de balancerbrug laat, mag je helemaal zelf bepalen.

De balancertoestellen zijn gemaakt van robuust gepoedercoat staal met antiroest afwerking in combinatie met zonbestendig kunststof. De opstapjes zijn gemaakt van sterk PE-board. Alhoewel de basis zwart is, kun je voor bepaalde onderdelen kiezen uit een andere kleur. De paalkappen, de spijlwanden van de brug of de stapjes zijn in verschillende kleuren leverbaar. Lees hierover meer op onze [kleurenpagina](#).

Dit professionele balancerparcours past prima op een schoolplein maar kan ook heel goed voor de [bootcamp](#) gebruikt worden.

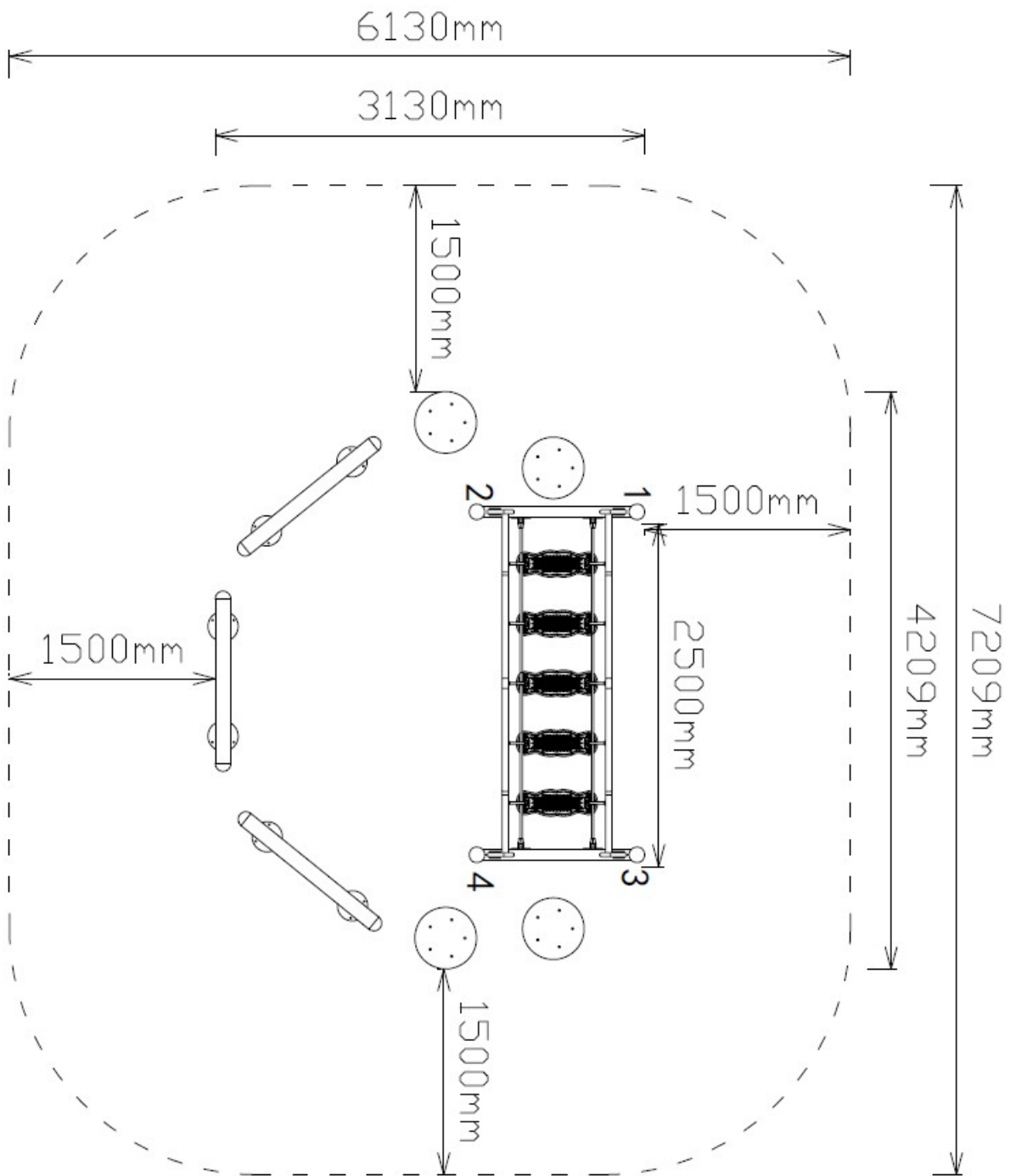
Bekijk nog veel meer uitdagende [balanceertoestellen](#) op onze website.

Foto's

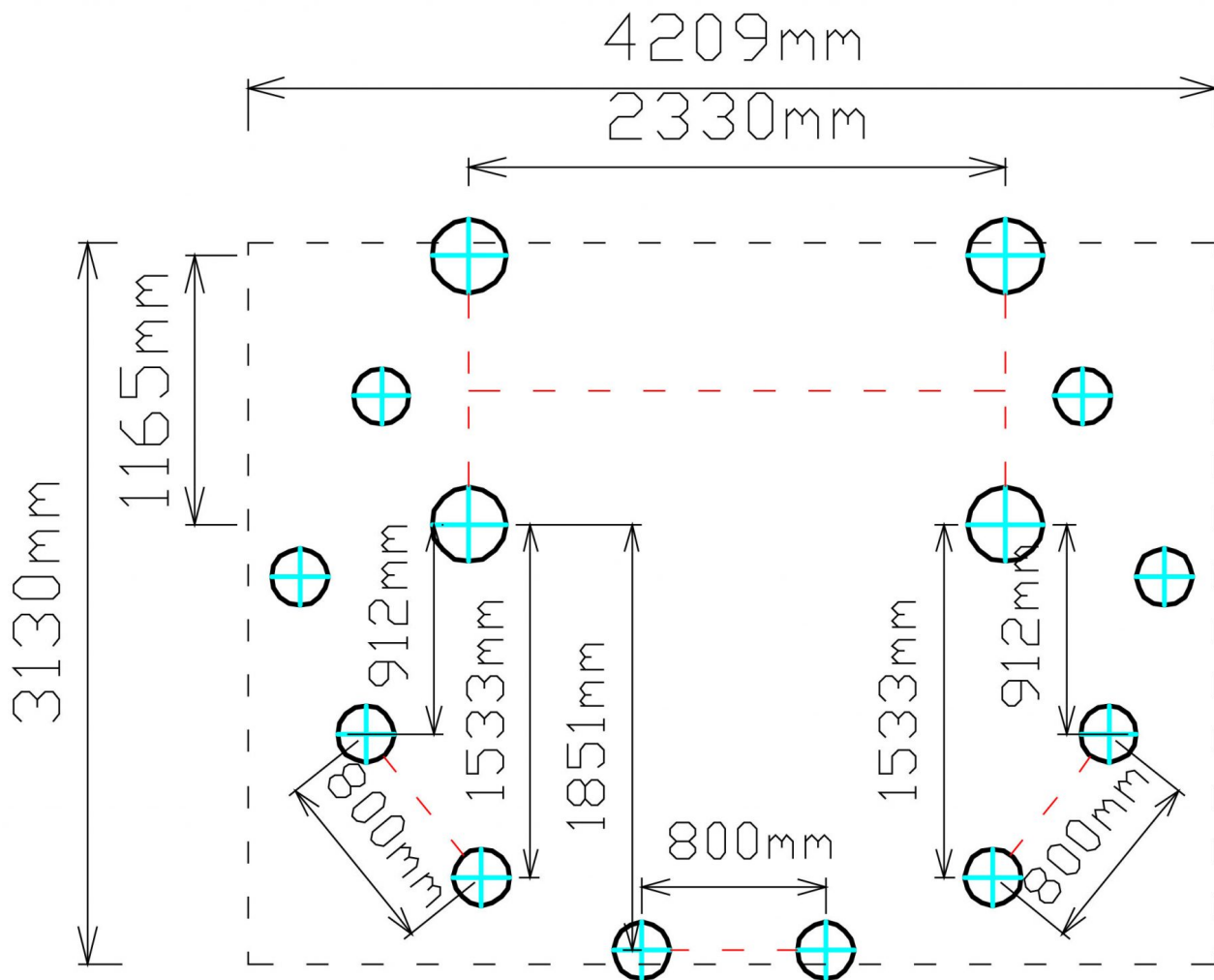


Technische tekeningen

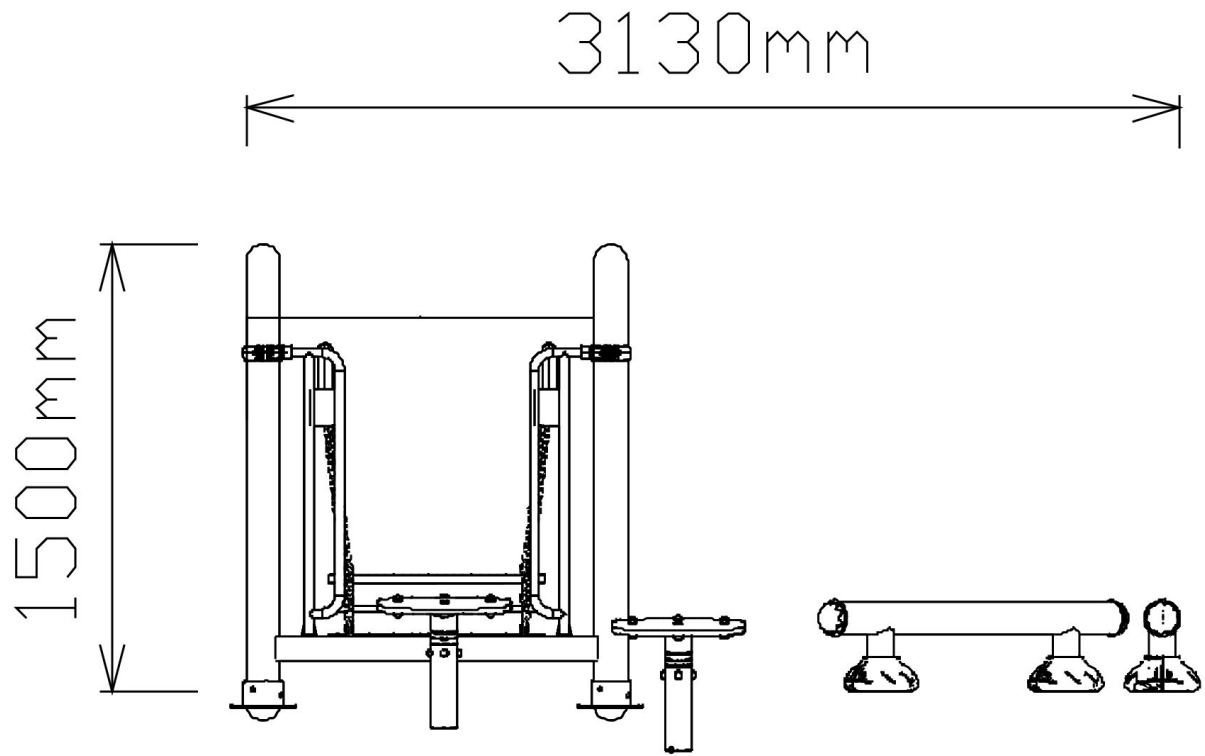
Matenplan



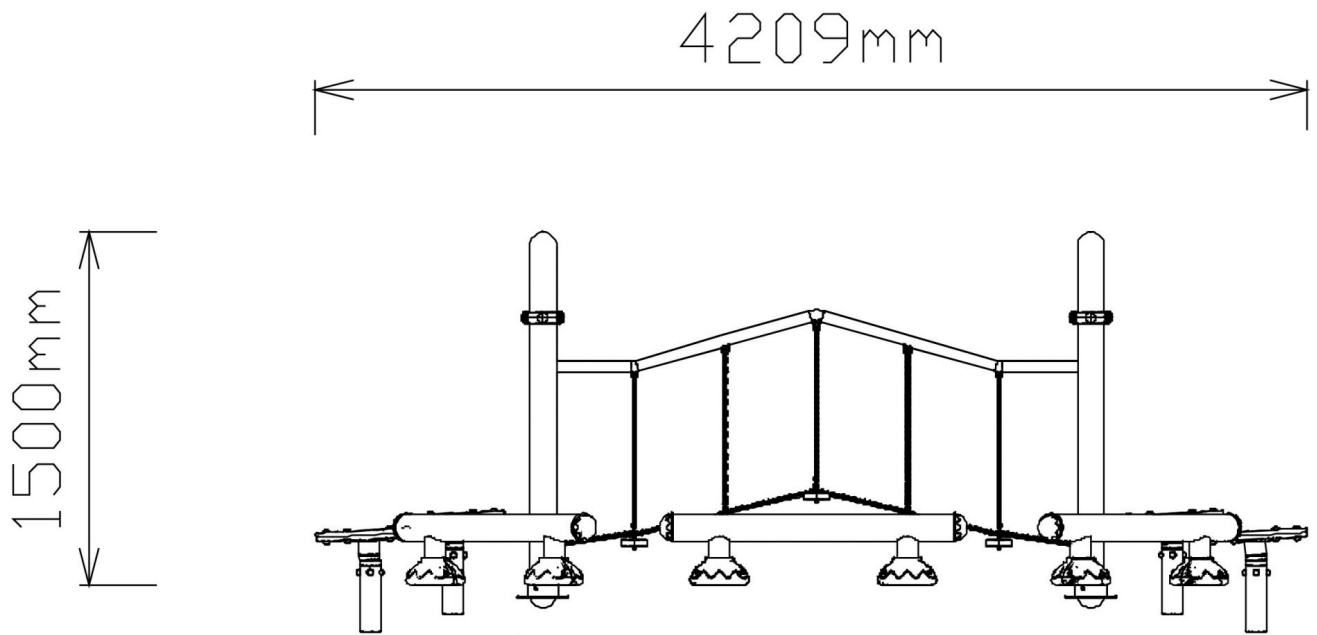
Palenplan



Aanzicht 1



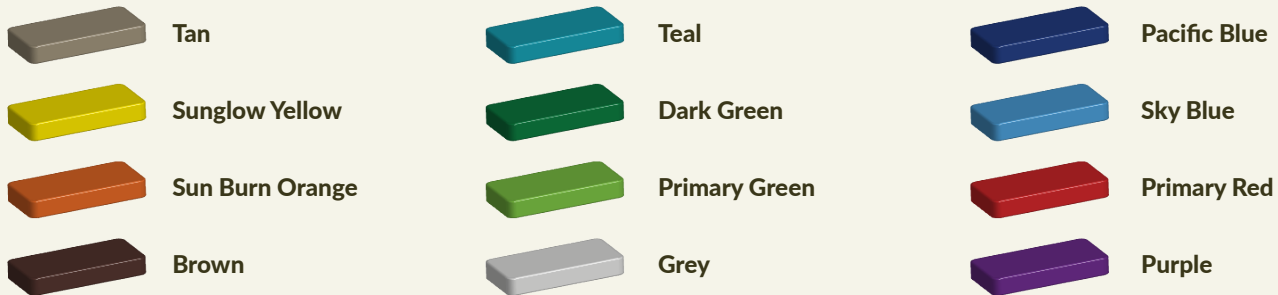
Aanzicht 2



Bepaal zelf de kleuren van je professionele speeltoestel

Kleuren zijn belangrijk in een mensenleven. Kleuren kunnen een bepaald gevoel of een bepaalde sfeer oproepen. Kleuren kunnen de stemming beïnvloeden en geven informatie. Bij de inrichting van een speelplek is het daarom belangrijk rekening te houden met de kleurbeleving van kinderen. En die kunnen per leeftijdsgroep verschillen. Hoe belangrijk is het dan om zelf de kleuren voor een speeltoestel te kunnen kiezen? En deze service is bij TnT Speeltoestellen zonder extra meerkosten!

Kunststof kleuren



Metaal kleuren



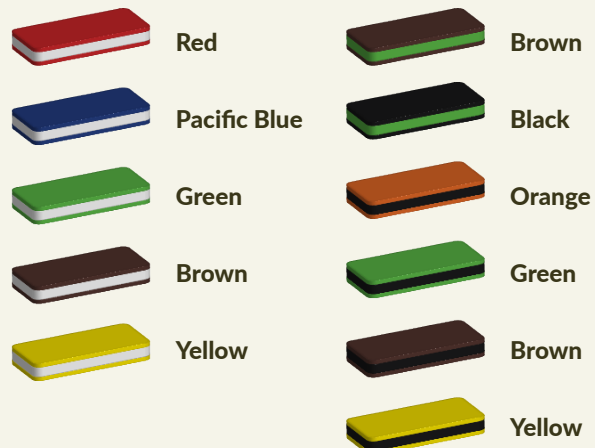
PE Kleuren Polyetheen

Onze PE panelen zijn in verschillende diktes leverbaar

Enkele kleuren PE



Dubbele kleuren PE



Technisch materialenoverzicht

Op deze pagina vind je een lijst met de meest gebruikte materialen in onze speeltoestellen en andere producten. Mocht je specifieke informatie wensen over een bepaald toestel of de gebruikte materialen, neem dan even contact met ons op.

Palen, Bovenbalk, Staanders, Wip-balk, Schommelstelling

90mm of 114mm gegalvaniseerd gepoedercoat staal met antiroest afwerking



Vloeren, Plateau, Trappen, Zitvlak

2,5mm staalbord met rubber gecoate anti slip afwerking



Duikelstangen, Spijlwanden, Stangen, Hangrekken

2,5mm gegalvaniseerd gepoedercoat antiroest staal. Laser gesneden



Wanden, Zitjes

PE board



Glijbanen

Roestvrij staal, Roestvrij staal met PE zijanten

Gerecycled LLDEP 10mm zonbestendig plastic. In mallen vorm gegeven



Kunststof Gerecycled LLDEP 10mm zonbestendig plastic. In mallen vorm gegeven

Netten 18 mm 6-draads-staaltouwen, onderling verbonden met aluminium verbindings- koppelingen

Schommel-lagers Gegalvaniseerd staal, met nylon lagers en M12 draadstang

Schommel-kettingen Roestvrij staal Ø6mm

Schommel-zitting spuitgegoten EPDM rubber met aluminium inlegplaat

Stepjes Pe Board 15 mm

Kettingen 8mm RVS kettingen

Handvaten LLDEP 10mm met rubber gecoate anti slip afwerking

Paalkappen Aluminium

Kunststof - Gerecycled LLDEP 10mm zonbestendig plastic. In mallen vorm gegeven

Schroeven RVS 6 kant schroeven en gepolijste torx bouten