



# TnT speeltoestellen

## Montagehandleiding NA-120



---

Toestel typenummer	<b>NA-120</b>
Datum montagehandleiding	<b>24/02/2025</b>
Versienummer montagehandleiding	<b>2.0</b>

---

Beste klant van TnT Speeltoestellen,

Wij danken u voor het aanschaffen en installeren van een speeltoestel van TnT Speeltoestellen. Wij waarderen het vertrouwen dat u in ons bedrijf heeft geplaatst en streven ernaar om uw vertrouwen meer dan waar te maken!

Dit is uw TnT speeltoestellen montagehandleiding.

Wij hebben deze handleiding specifiek voor het product ontworpen, waarop eveneens de toe te passen onderdelen zijn genoemd.

Ook vindt u het grondplan met de benodigde valruimte volgens norm NEN-EN1176-1 : 2017.

Bewaart u dit document bij uw logboek. Nogmaals willen wij u bedanken voor de aankoop van dit speeltoestel. Wij zien uit naar uw volgende speelproject.

Met vriendelijke groet, TnT Speeltoestellen



## **Inhoudsopgave**

<b>Aanzichten 3D</b> .....	3
<b>Onderdelenlijst</b> .....	4
<b>Veiligheidsruimtes</b> .....	5
<b>Aanzichten 2D</b> .....	6
<b>Plattegrond palenplan</b> .....	7
<b>Onderdeel handleidingen</b> .....	8
<i>Nature staander 300cm</i> .....	9
<i>Vloer HPL (klein formaat)</i> .....	11
<i>Nature glijbaanpaneel (HPL)</i> .....	13
<i>Nature Glijbaan 120cm HPL</i> .....	15
<i>PE glijbaanvoet</i> .....	17
<i>Nature Trap 120cm HPL</i> .....	18
<i>Nature Trapleuningen 120cm</i> .....	20

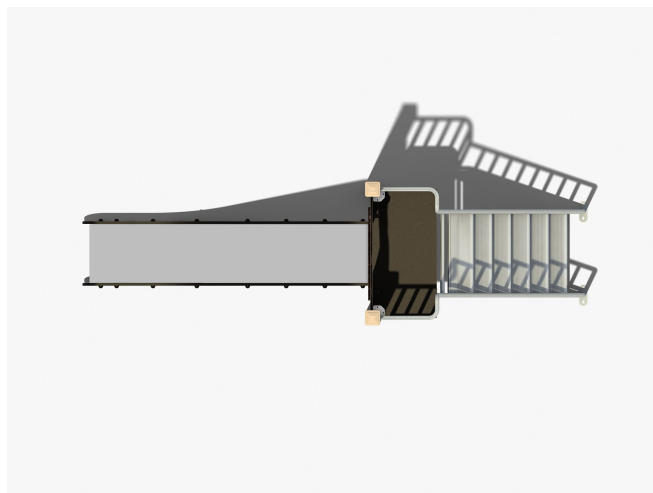
## Aanzichten 3D



Aanzicht 1




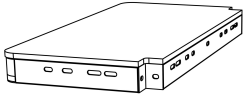
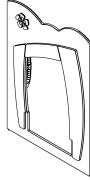
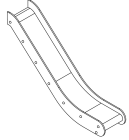


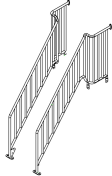
Aanzicht 2



Aanzicht 3



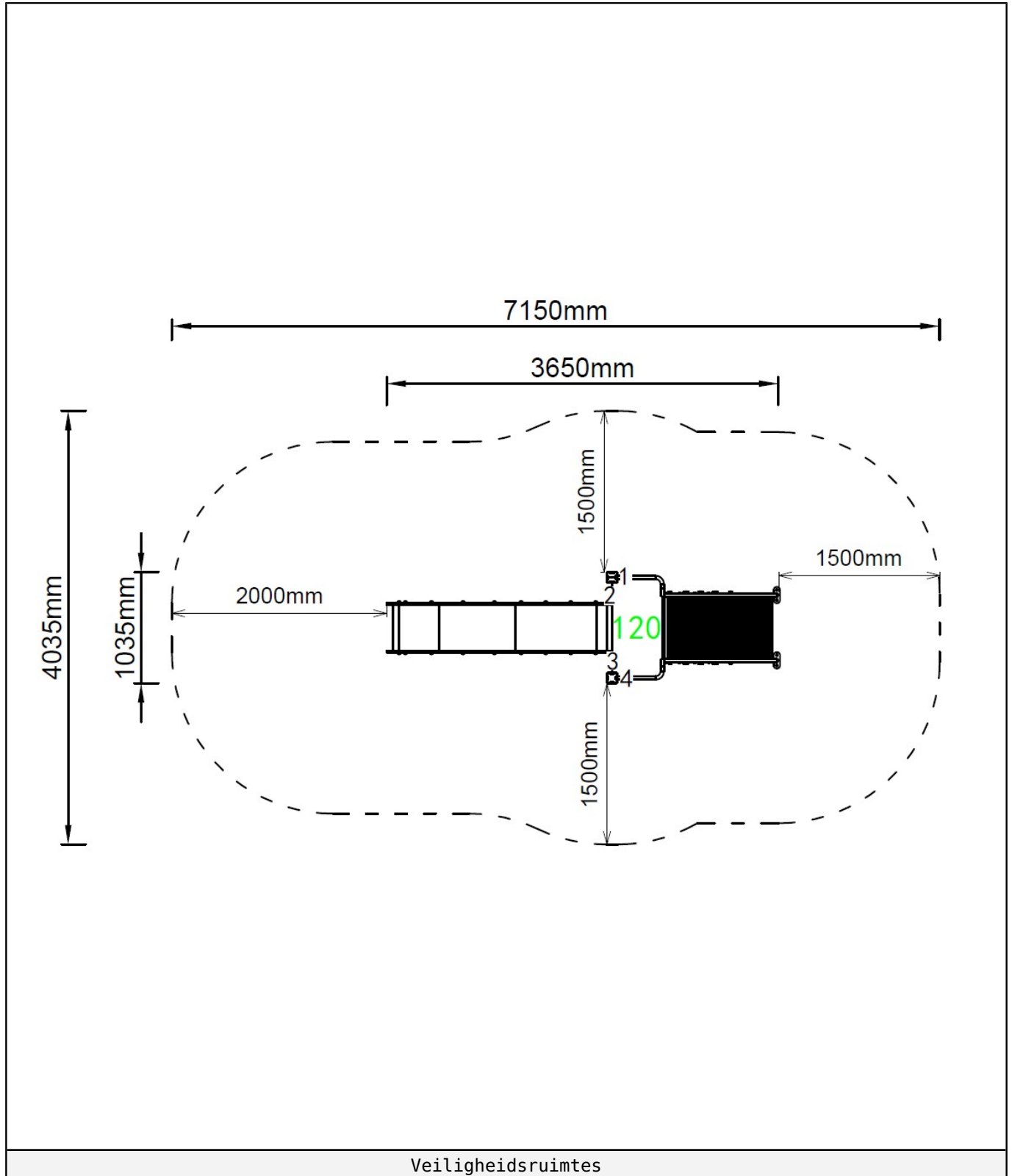
## Onderdelenlijst

<b>2 st. Nature staander 300cm</b>	<b>1 st. Vloer HPL (klein formaat)</b>	<b>1 st. Nature glijbaanpaneel (HPL)</b>	<b>1 st. Nature Glijbaan 120cm HPL</b>
10x10x300cm	94x47x9 cm	116x84x11 cm	211x134x47 cm
			
<b>2 st. PE glijbaanvoet</b>	<b>1 st. Nature Trap 120cm HPL</b>	<b>1 st. Nature Trapleuningen 120cm</b>	
60x12cm	105x64x120cm	282x152x97 cm	
			

## Veiligheidsruimtes

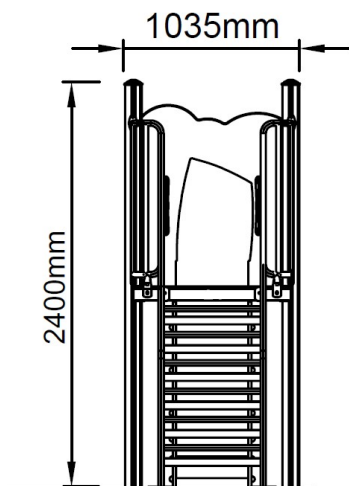
Geachte klant,

Zorg er altijd voor dat alle veiligheids ruimtes zoals aangegeven in ieder geval gehaald worden, dit zijn de minimale vereiste ruimtes voor een veilig gebruik van het speeltoestel.

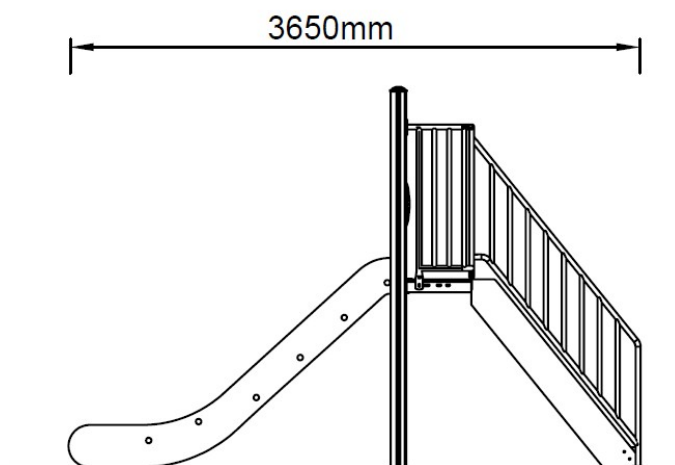


## Aanzichten 2D

Hier vindt u de beschikbare aanzichtstekeningen.



Vooraanzicht



Zijaanzicht

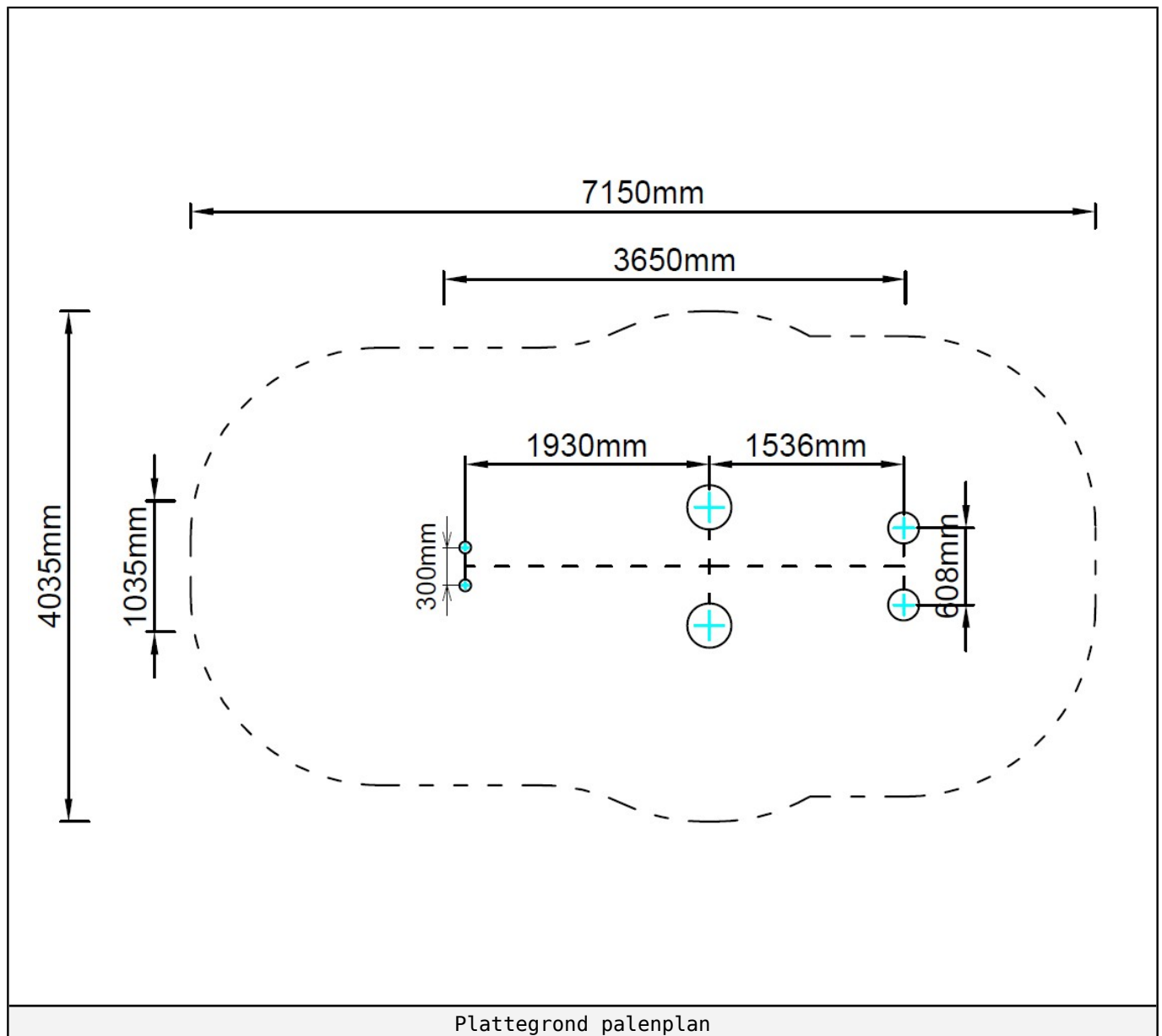


## Plattegrond palenplan

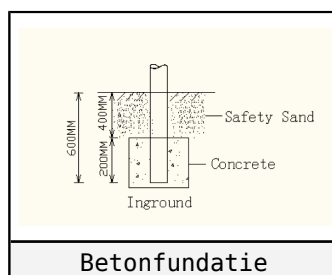
U kunt van deze tekening niet afmeten!

Voor de betonfundatie heeft u 50 kg snelbeton per staander nodig, voor de overige onderdelen 25 kg snelbeton.

Houdt u er rekening mee dat de betonfundatie minimaal 400mm onder het maaiveld blijft, zoals op de tekening afgebeeld.



Plattegrond palenplan



Betonfundatie



---

## Onderdeel handleidingen

Op de volgende pagina's van dit document vindt u alle individuele onderdelen met bijhorende technische tekeningen en eventuele montage instructies.

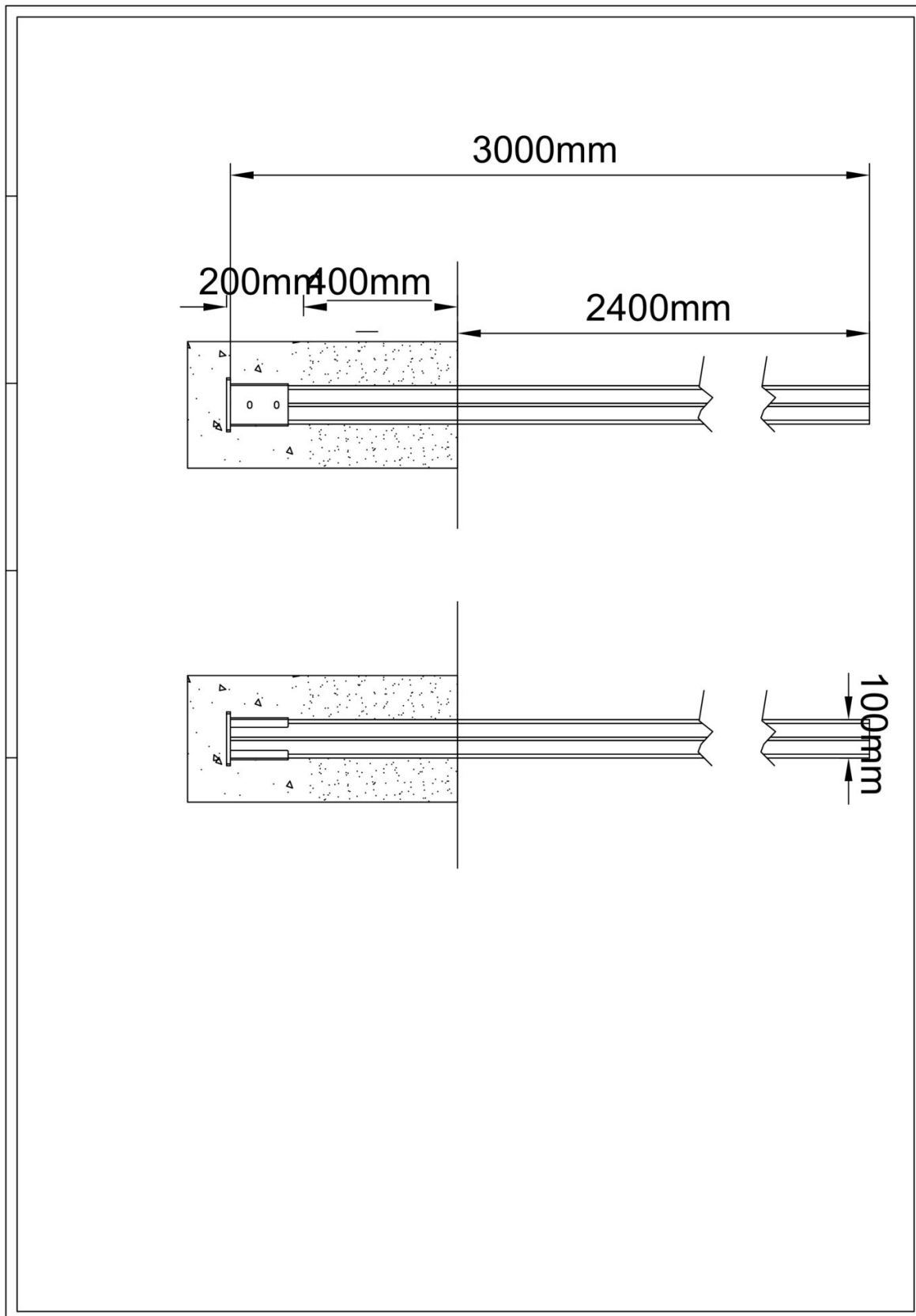




## Nature staander 300cm

2 STUKS

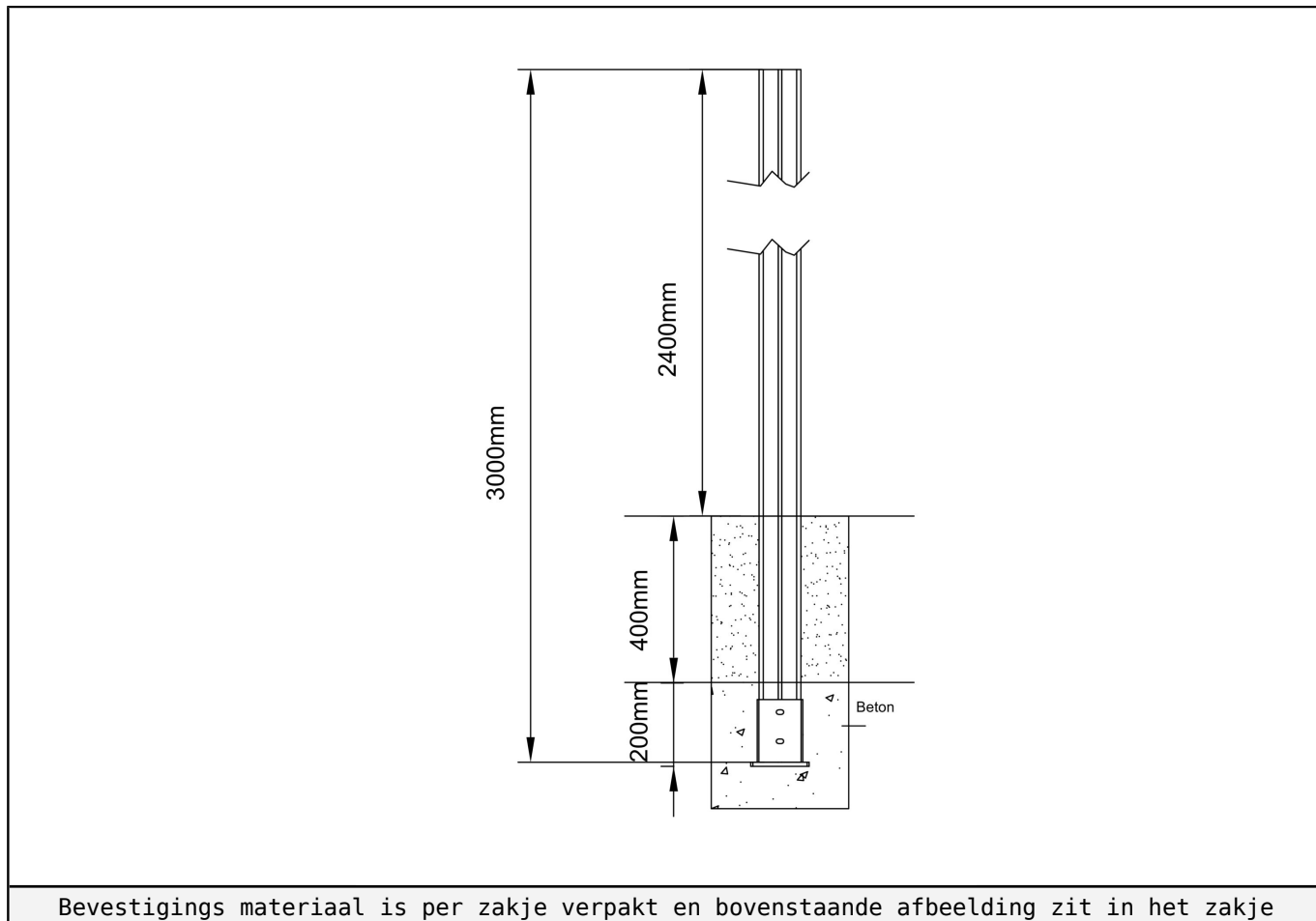
Hoofdafmetingen: 10x10x300cm



## Nature staander 300cm

STAP 1 van 1

**Omschrijving:** Staander 60cm ingraven en 50kg snelbeton toevoegen. Zorg dat de snelbeton 40cm onder het maaiveld blijft.

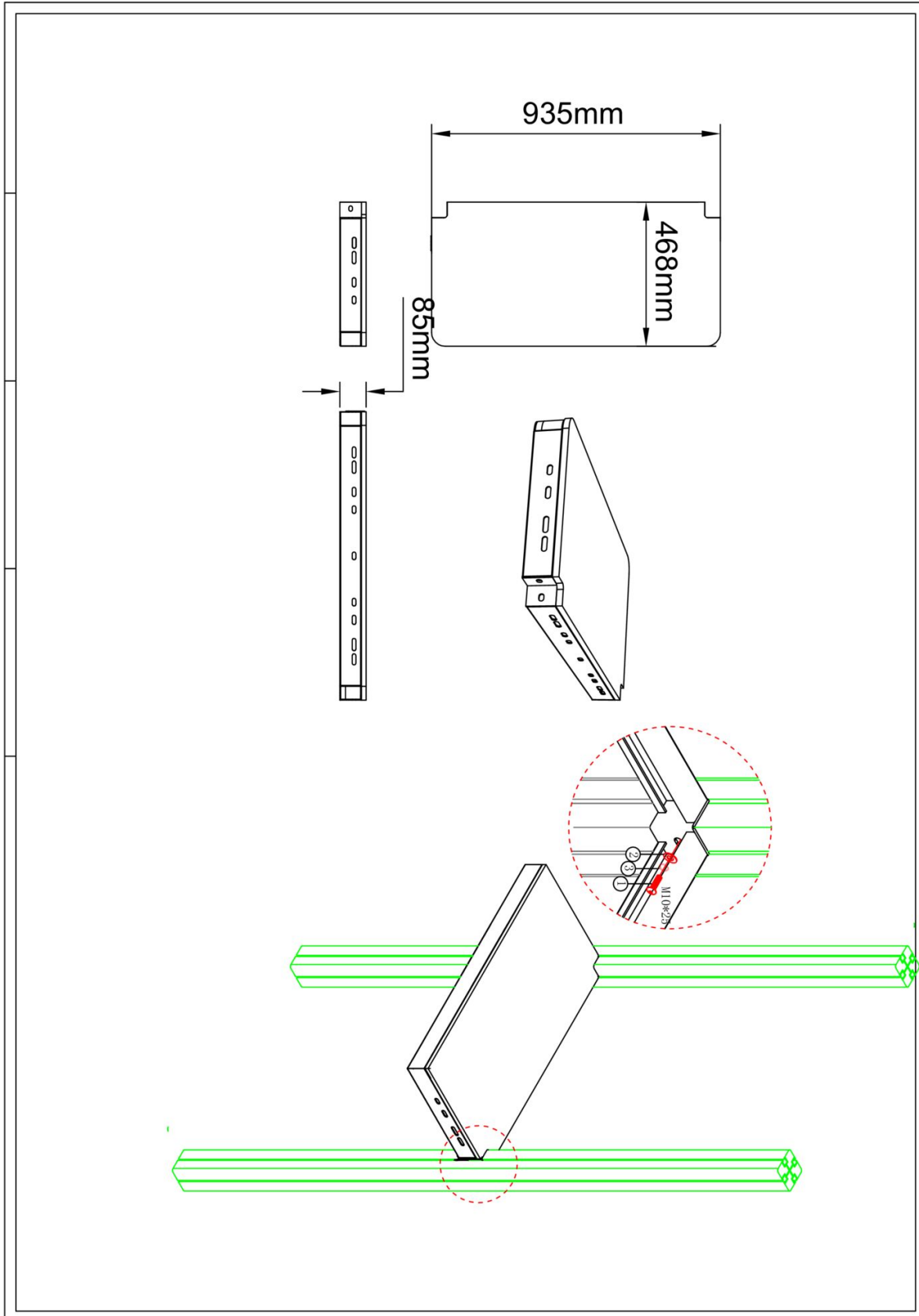




### Vloer HPL (klein formaat)

1 STUK

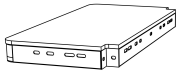
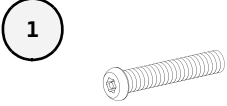
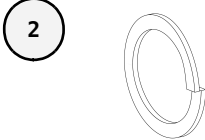
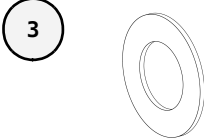
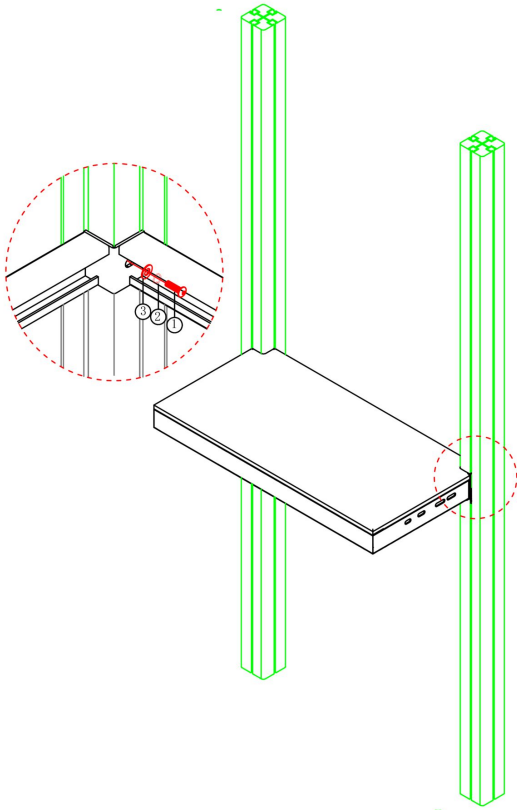
Hoofdafmetingen: 94x47x9 cm



## Vloer HPL (klein formaat)

STAP 1 van 1

**Omschrijving:** Bevestiging tussen de vloer en de standers

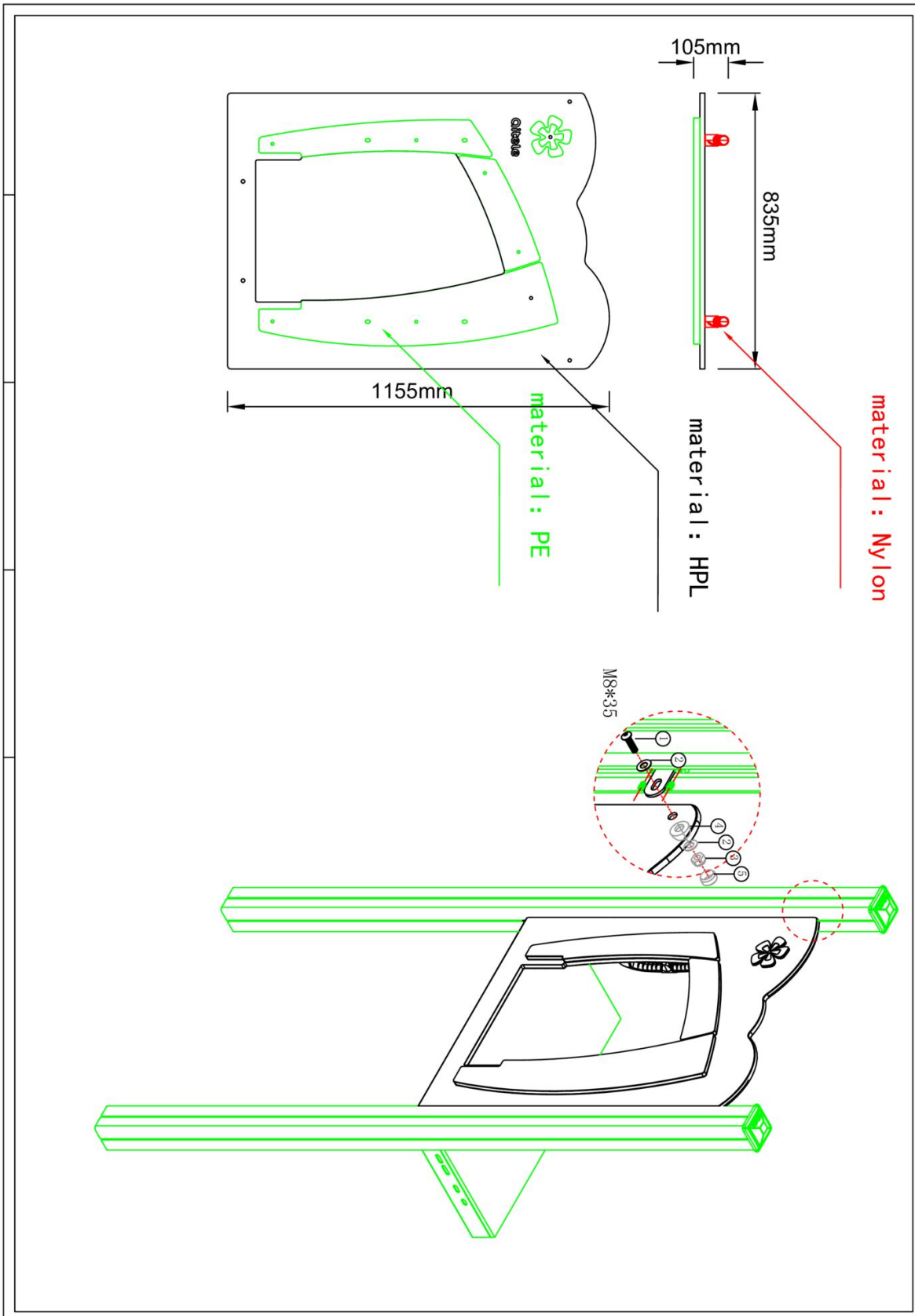
1 st. Vloer HPL (klein formaat)	2 st. Torx M10X25	2 st. Veerring M10	2 st. Ring M10 (middel)
			
			
Bevestigings materiaal is per zakje verpakt en bovenstaande afbeelding zit in het zakje			



# Nature glijbaanpaneel (HPL)

1 STUK

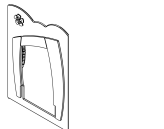
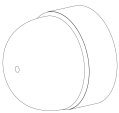
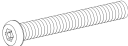

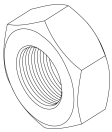


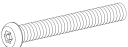
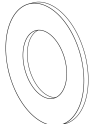
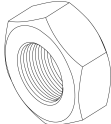
Hoofdafmetingen: 116x84x11 cm

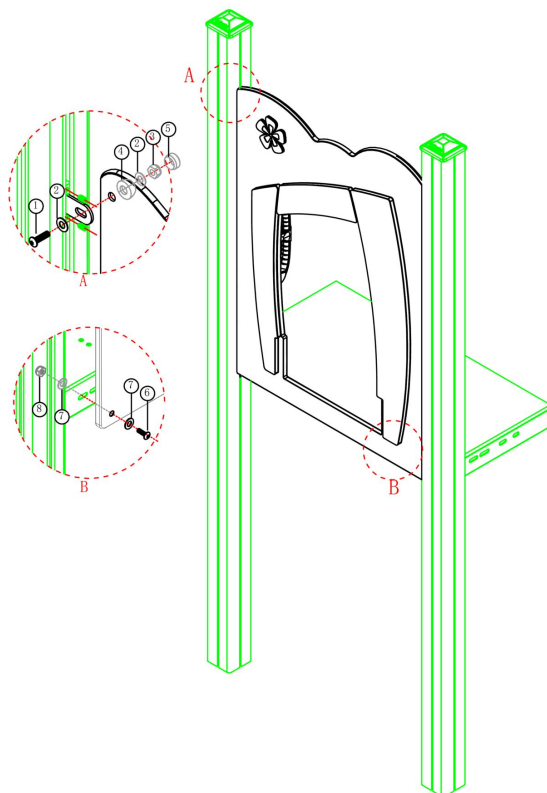


## Nature glijbaanpaneel (HPL)

STAP 1 van 1

**Omschrijving:** Bevestiging tussen het paneel en de staanders en de vloer.

1 st. Nature glijbaanpaneel (HPL)	2 st. Afdekdop M10	2 st. Torx M8X35	4 st. Ring M8 (klein)
		1 	2 
2 st. Lock Moer M8	2 st. Inslagdop M8	2 st. Inslagdop-2 M8	2 st. Torx M10X35
3 	4 	5 	6 
4 st. Ring M10 (middel)	2 st. Lock Moer M10		
7 	8 		

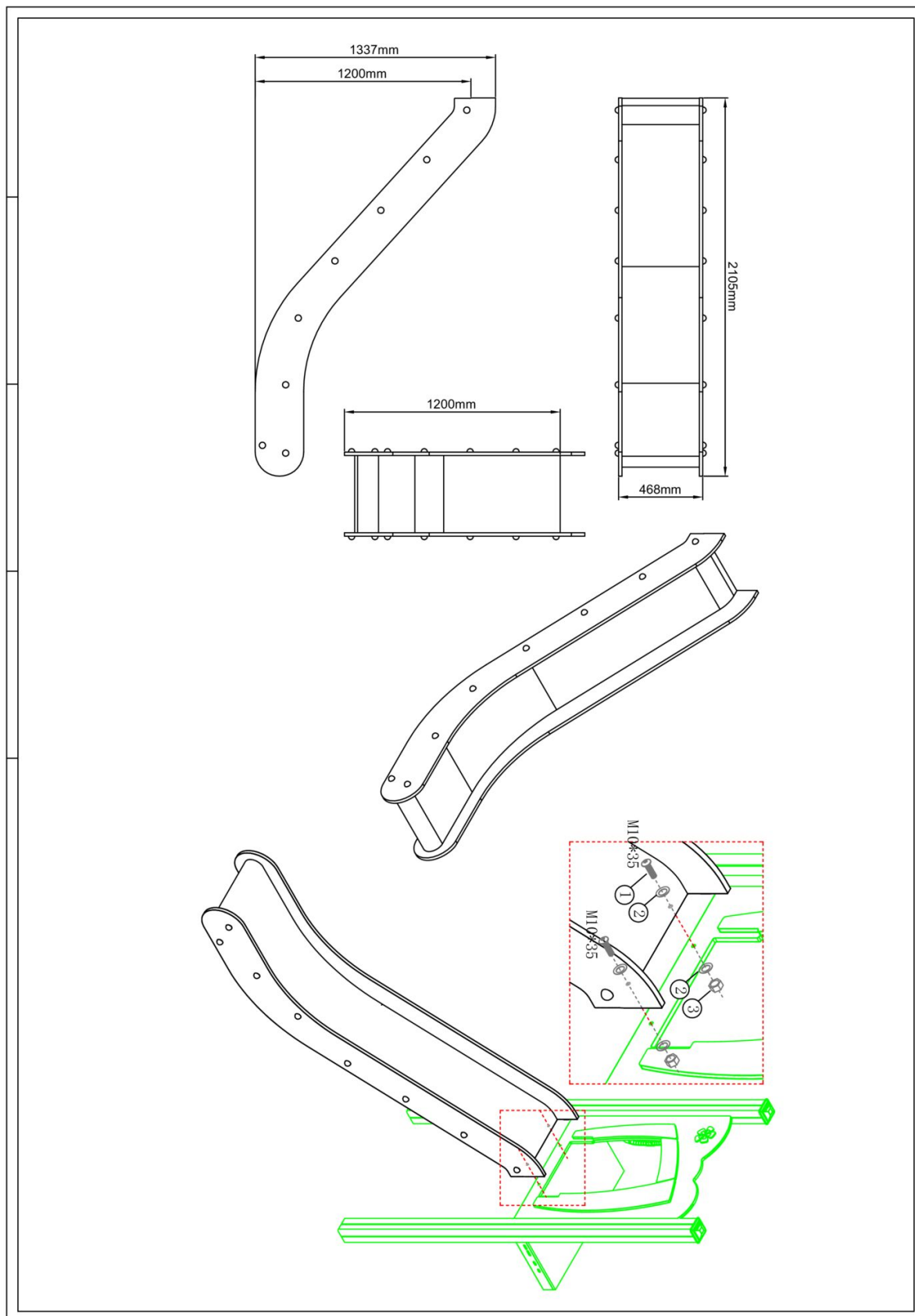


Bevestigings materiaal is per zakje verpakt en bovenstaande afbeelding zit in het zakje

# Nature Glijbaan 120cm HPL

1 STUK


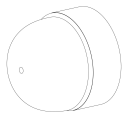
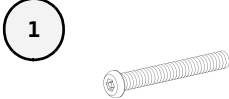
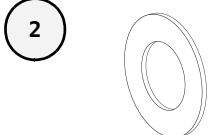
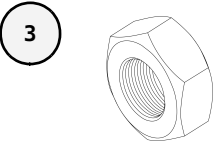
Hoofdafmetingen: 211x134x47 cm

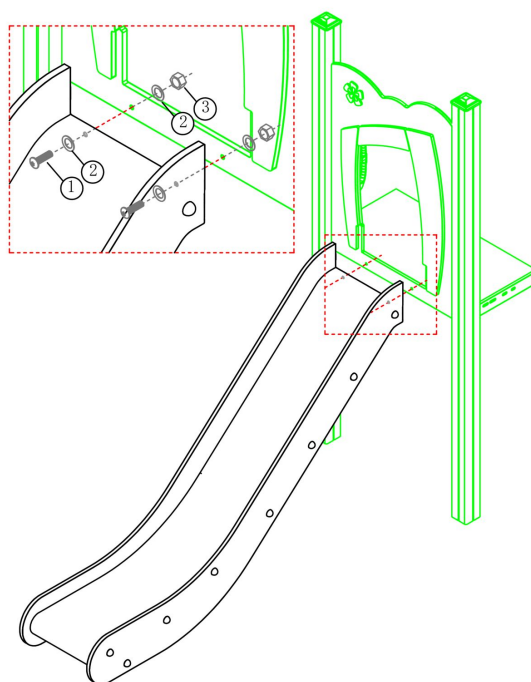


## Nature Glijbaan 120cm HPL

STAP 1 van 1

**Omschrijving:** Bevestiging tussen de glijbaan en de vloer.

<b>1 st. Nature Glijbaan</b> 120cm HPL	<b>2 st. Afdekdop M10</b>	<b>2 st. Torx M10X35</b>	<b>4 st. Ring M10 (middel)</b>
			
<b>2 st. Lock Moer M10</b>			
			



Bevestigings materiaal is per zakje verpakt en bovenstaande afbeelding zit in het zakje

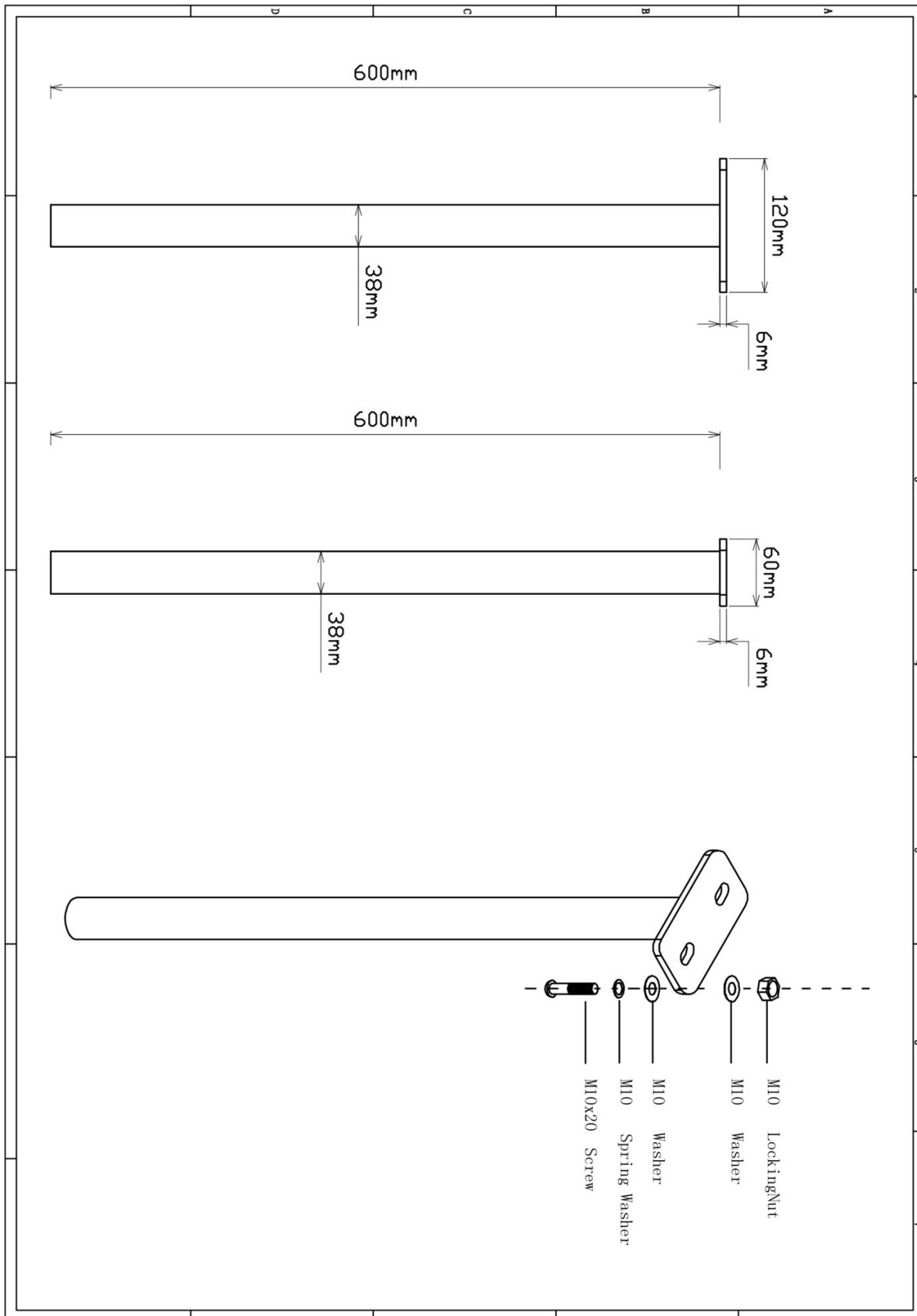




# PE glijbaanvoet

2 STUKS

Hoofdafmetingen: 60x12cm

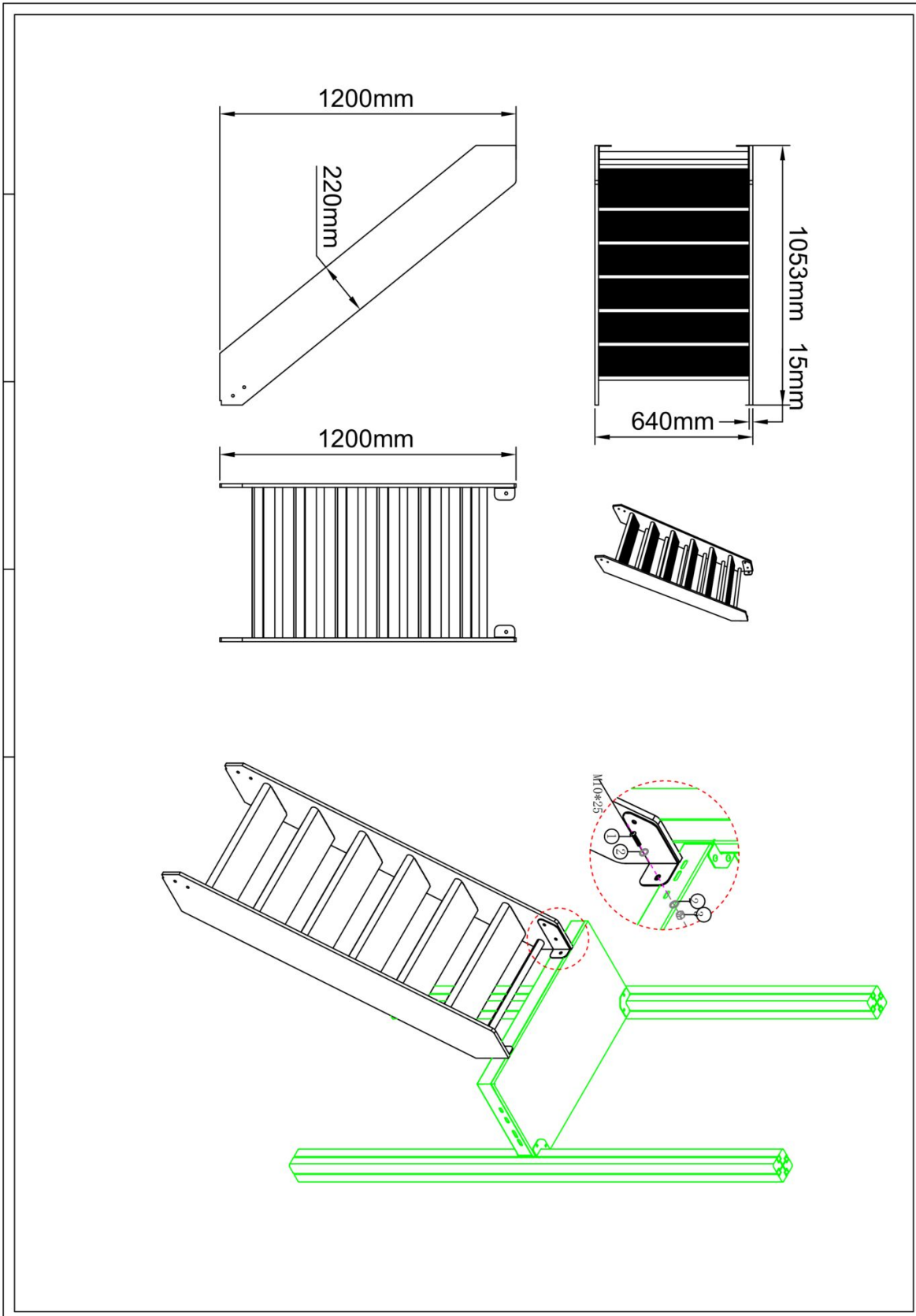




### Nature Trap 120cm HPL

1 STUK



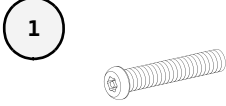
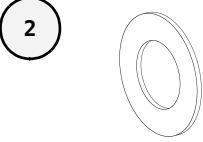
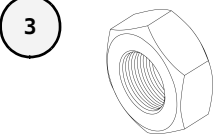
Hoofdafmetingen: 105x64x120cm

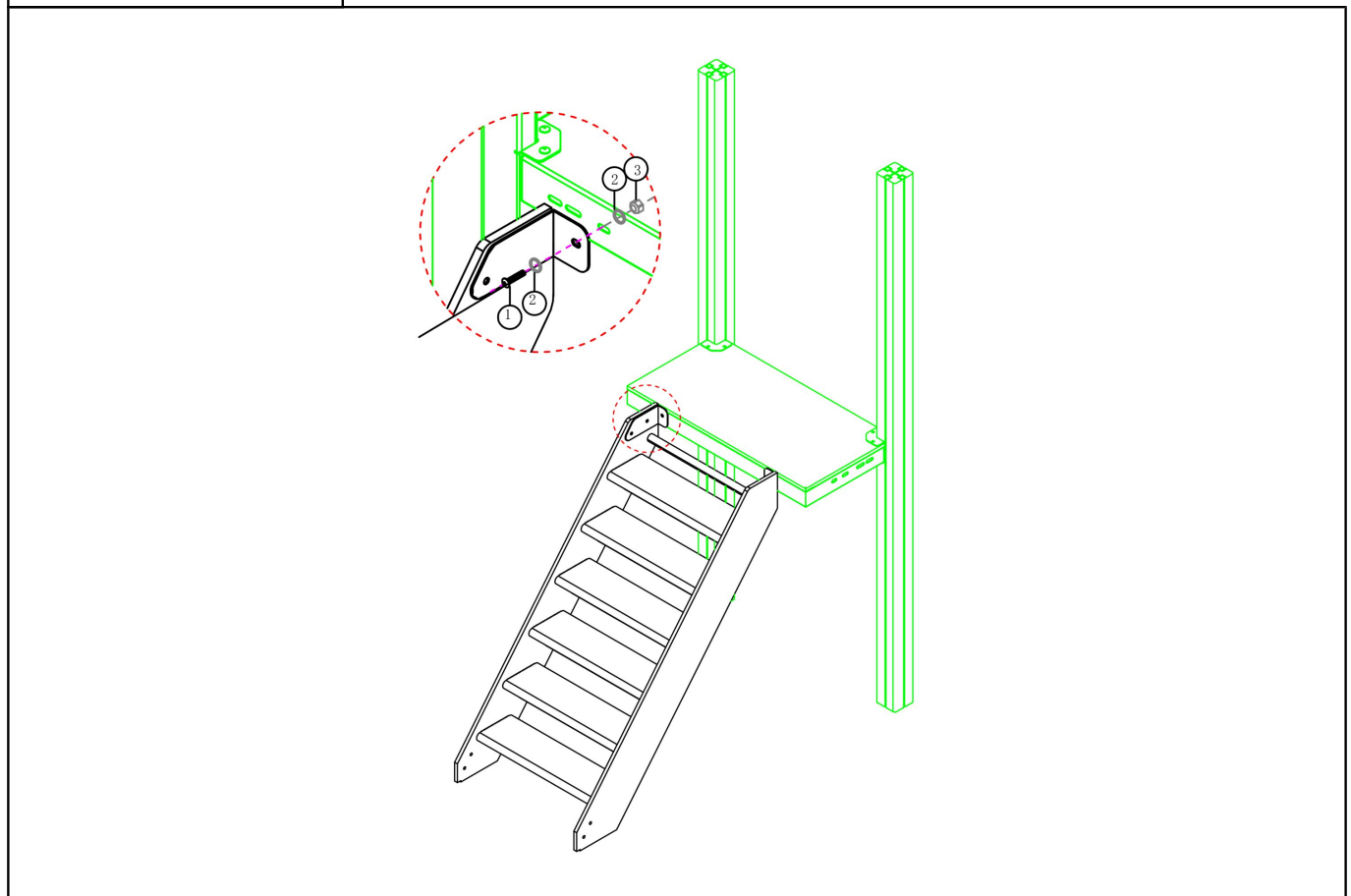


## Nature Trap 120cm HPL

STAP 1 van 1

**Omschrijving:** Bevestiging tussen de trap en de vloer.

1 st. Nature Trap 120cm HPL	2 st. Afdekdop M10	2 st. Torx M10X25	4 st. Ring M10 (middel)
			
2 st. Lock Moer M10			
			



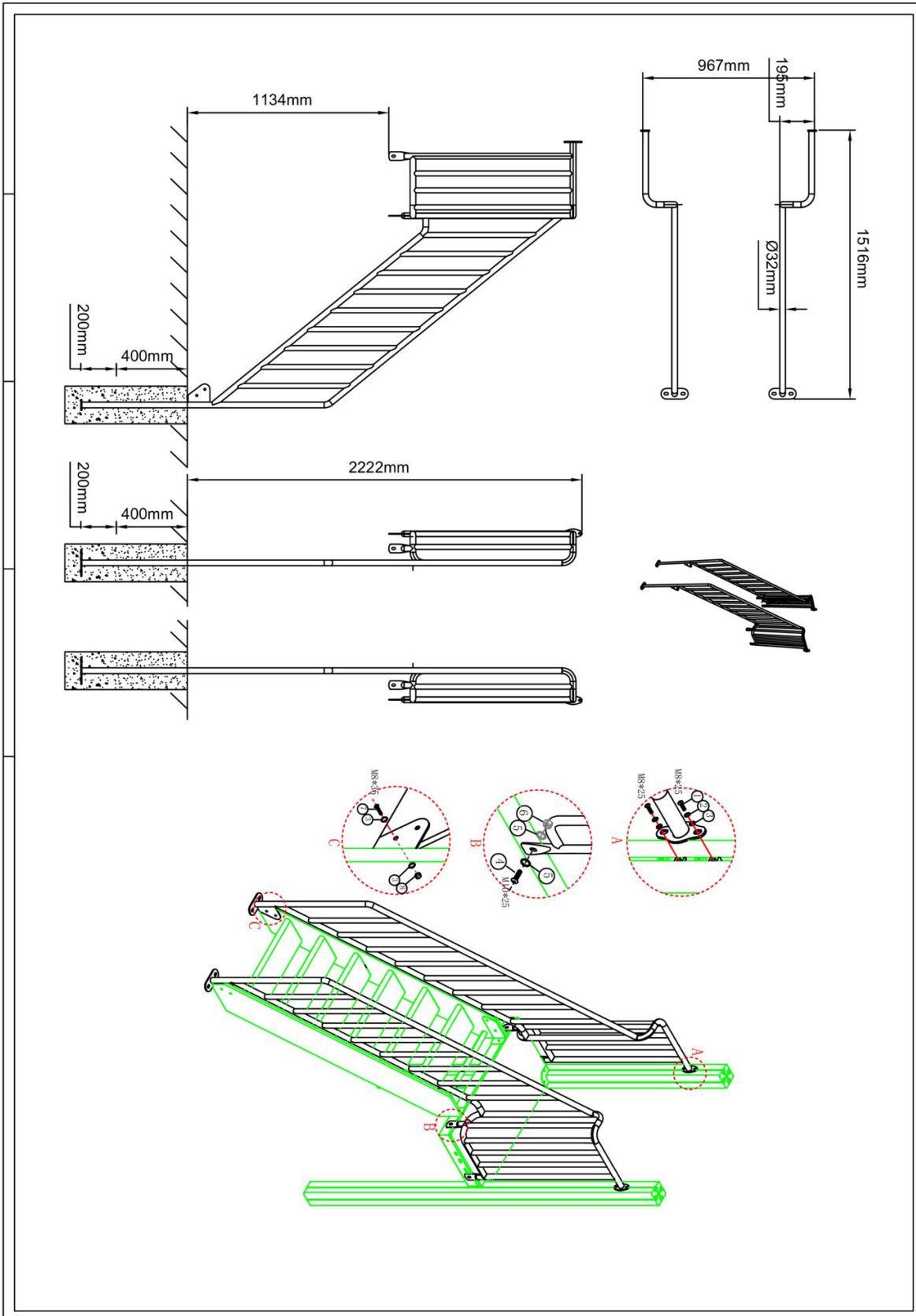
Bevestigings materiaal is per zakje verpakt en bovenstaande afbeelding zit in het zakje



# Nature Trapleuninging 120cm

1 STUK

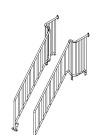
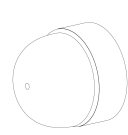
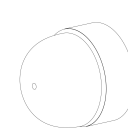
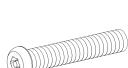
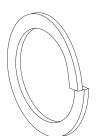

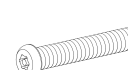
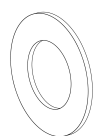

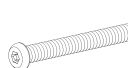
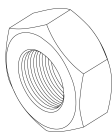
Hoofdafmetingen: 282x152x97 cm

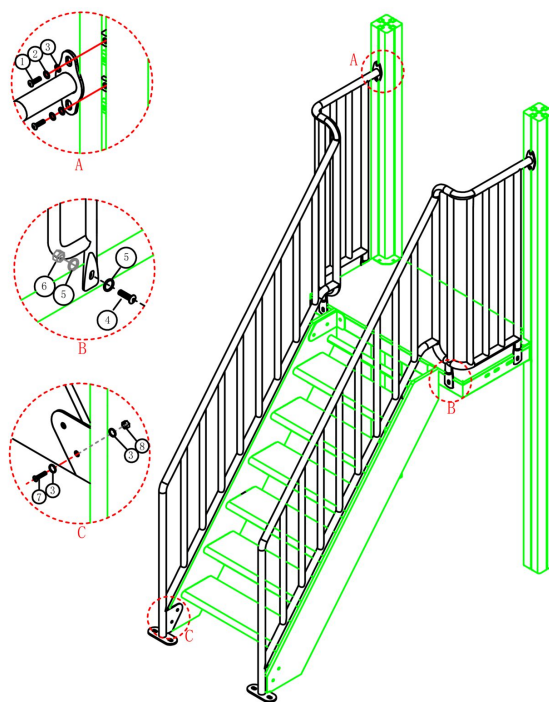


## Nature Trapleuningen 120cm

STAP 1 van 1

**Omschrijving:** Bevestiging tussen de trapleuningen en de trap, vloer en de staanders.

1 st. Nature Trapleuningen 120cm	4 st. Afdekdop M8	4 st. Afdekdop M10	4 st. Torx M8X25
			① 
4 st. Veerring M8	12 st. Ring M8 (klein)	4 st. Torx M10X25	8 st. Ring M10 (middel)
② 	③ 	④ 	⑤ 
4 st. Lock Moer M10	4 st. Torx M8X35	4 st. Lock Moer M8	
⑥ 	⑦ 	⑧ 	



Bevestigings materiaal is per zakje verpakt en bovenstaande afbeelding zit in het zakje