



TnT speeltoestellen

Montagehandleiding H-815



Toestel typenummer	H-815
Datum montagehandleiding	15/10/2024
Versienummer montagehandleiding	2.0

Beste klant van TnT Speeltoestellen,

Wij danken u voor het aanschaffen en installeren van een speeltoestel van TnT Speeltoestellen. Wij waarderen het vertrouwen dat u in ons bedrijf heeft geplaatst en streven ernaar om uw vertrouwen meer dan waar te maken!

Dit is uw TnT speeltoestellen montagehandleiding.

Wij hebben deze handleiding specifiek voor het product ontworpen, waarop eveneens de toe te passen onderdelen zijn genoemd.

Ook vindt u het grondplan met de benodigde valruimte volgens norm NEN-EN1176-1 : 2017.

Bewaart u dit document bij uw logboek. Nogmaals willen wij u bedanken voor de aankoop van dit speeltoestel. Wij zien uit naar uw volgende speelproject.

Met vriendelijke groet, TnT Speeltoestellen



Inhoudsopgave

Aanzichten 3D	3
Onderdelenlijst	4
Veiligheidsruimtes	5
Aanzichten 2D	6
Plattegrond palenplan	7
Onderdeel handleidingen	8
<i>Staander 240cm tbv dak PE</i>	9
<i>Staander 160cm PE toestel</i>	10
<i>Dak vierkant pe</i>	12
<i>Raampaneel-type-klein PE</i>	14
<i>Raampaneel-type groot PE</i>	16
<i>Bloemenpaneel PE</i>	18
<i>Picknicktafel paneel</i>	20
<i>Picknicktafel blad paneel</i>	22
<i>PE Picknicktafel staander 120</i>	24
<i>Picknickbank PE</i>	26

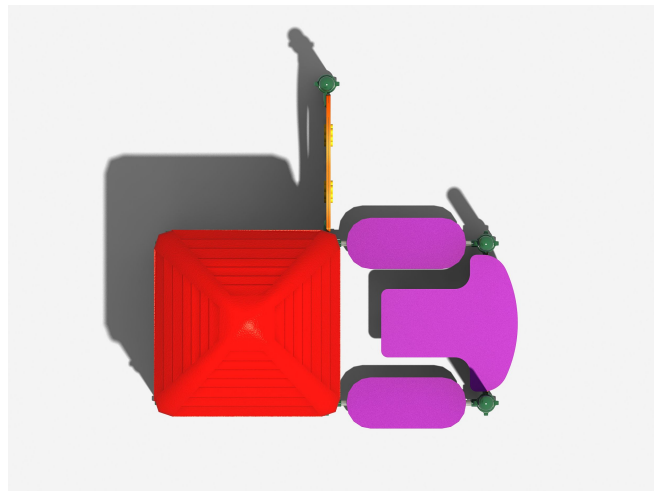
Aanzichten 3D



Aanzicht 1



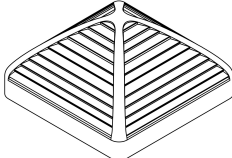
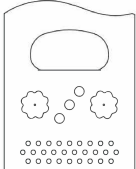

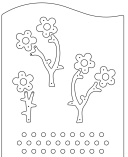
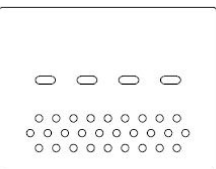
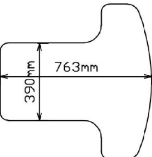

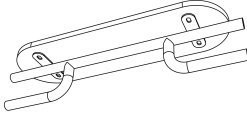


Aanzicht 2



Aanzicht 3

Onderdelenlijst

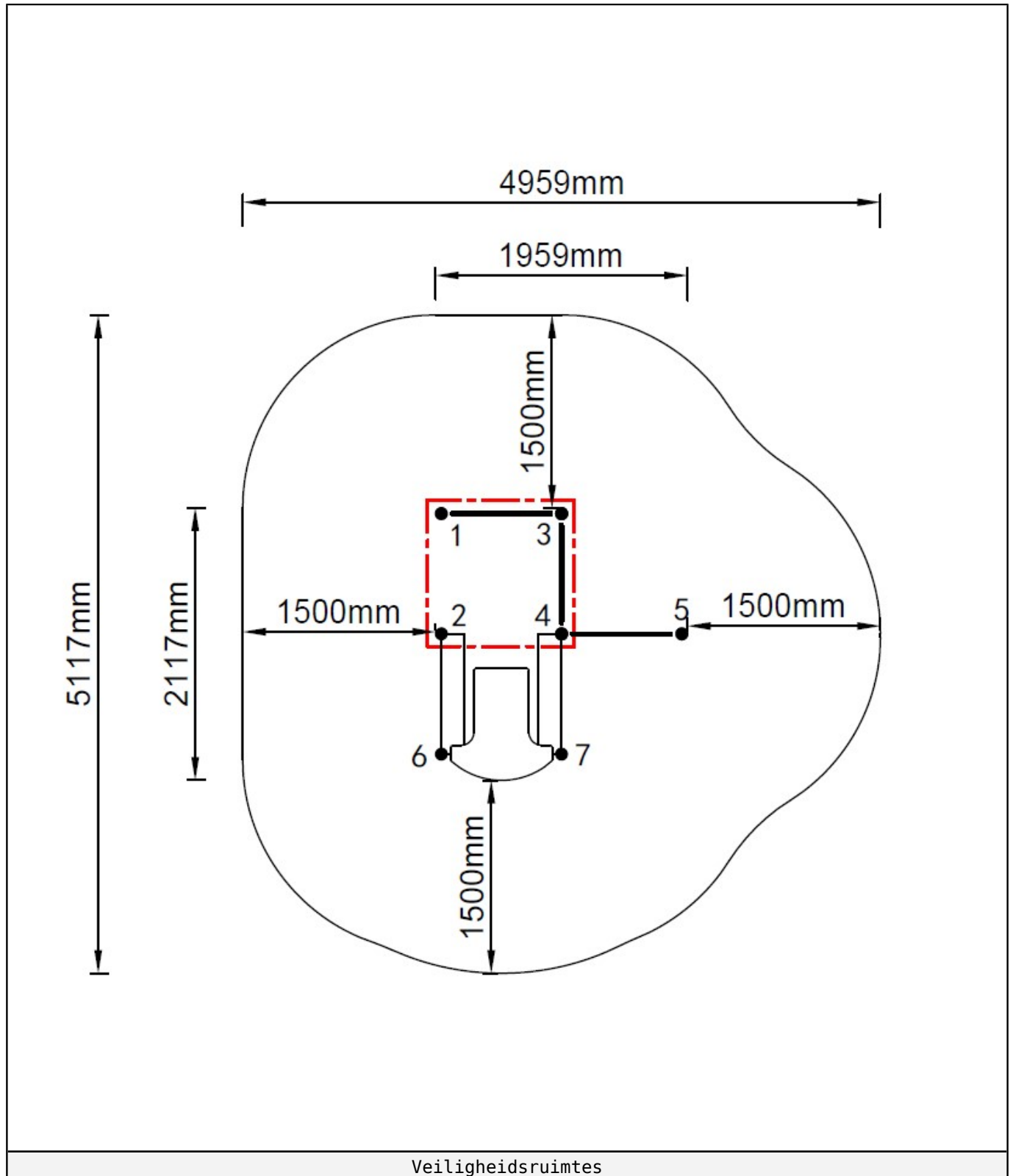
4 st. Staander 240cm tbv dak PE	3 st. Staander 160cm PE toestel	1 st. Dak vierkant pe	1 st. Raampaneel-type-klein PE
240x8,9	160x8,9	109x109x62cm	105x78x2
			
1 st. Raampaneel-type groot PE	1 st. Bloemenpaneel PE	1 st. Picknicktafel paneel	1 st. Picknicktafel blad paneel
105x78x2	150x78x4 cm	78x56x2	76x39x2
			
1 st. PE Picknicktafel staander 120	2 st. Picknickbank PE		
120x12cm	82x22x16cm		
			



Veiligheidsruimtes

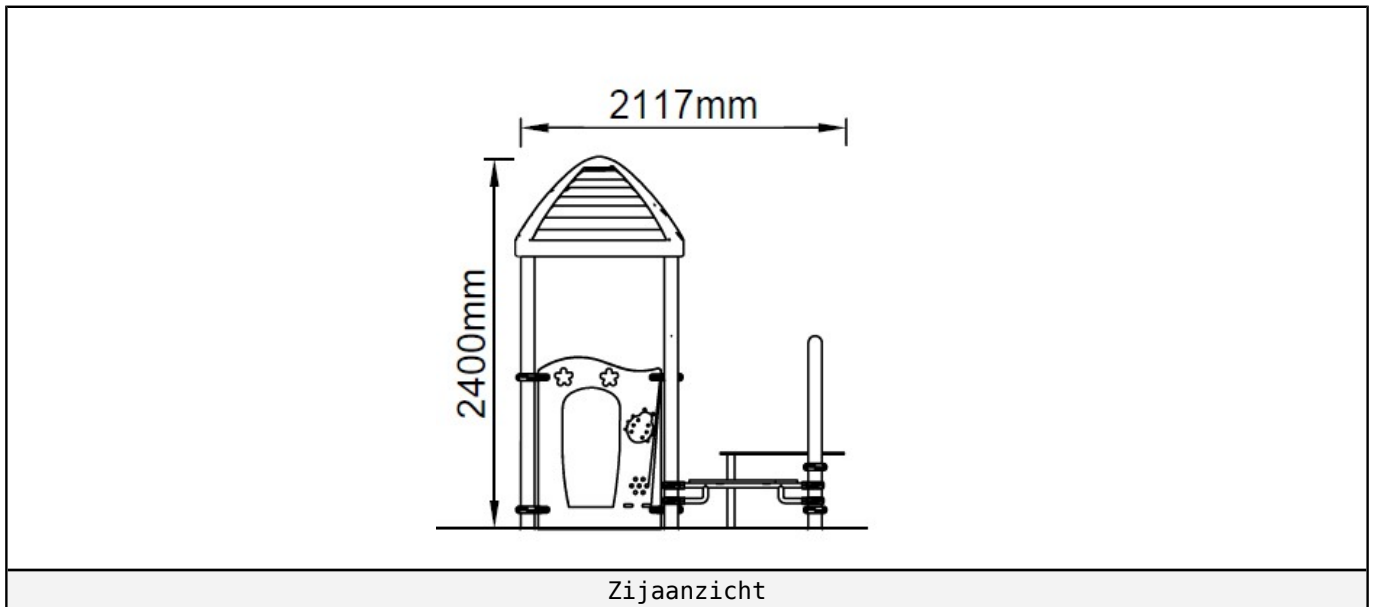
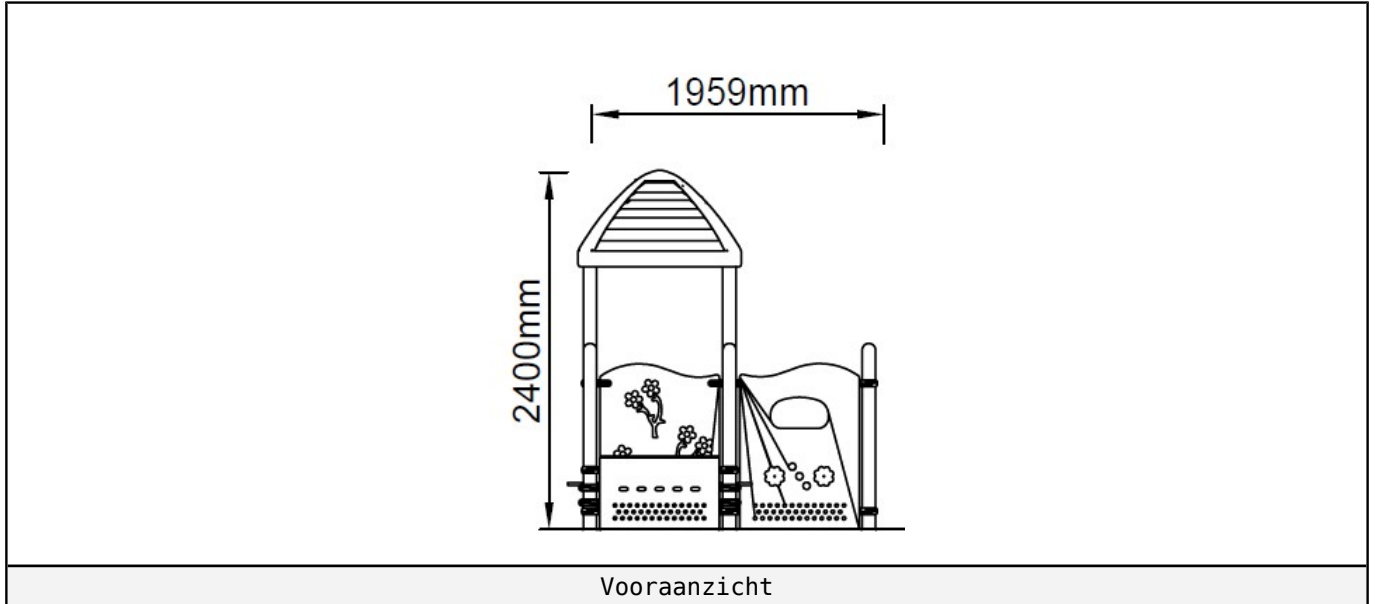
Geachte klant,

Zorg er altijd voor dat alle veiligheids ruimtes zoals aangegeven in ieder geval gehaald worden, dit zijn de minimale vereiste ruimtes voor een veilig gebruik van het speeltoestel.



Aanzichten 2D

Hier vindt u de beschikbare aanzichtstekeningen.



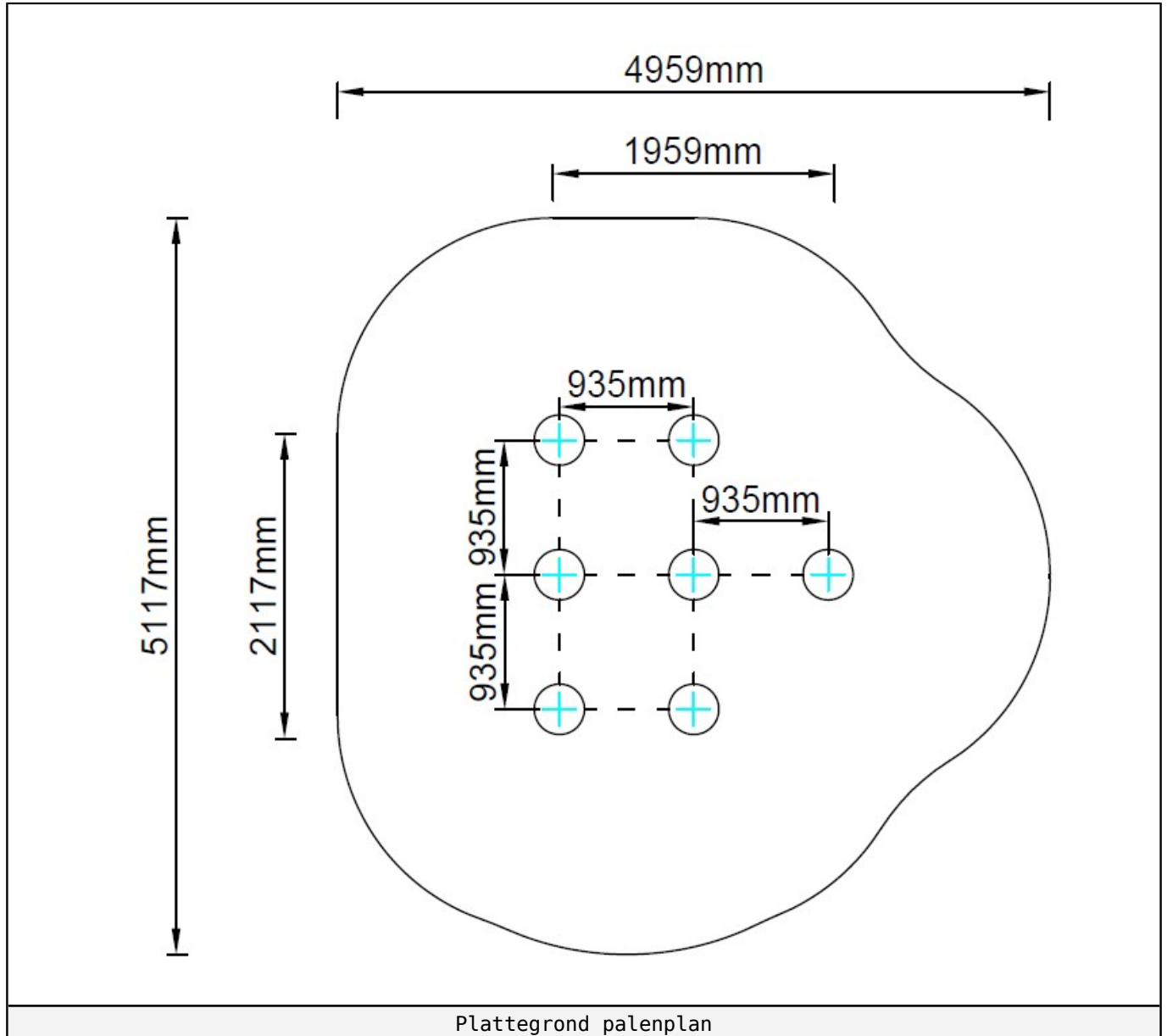


Plattegrond palenplan

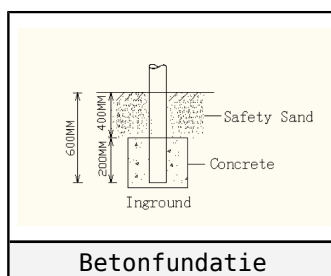
U kunt van deze tekening niet afmeten!

Voor de betonfundatie heeft u 25 kg snelbeton per staander nodig.

Houdt u er rekening mee dat de betonfundatie minimaal 400mm onder het maaiveld blijft, zoals op de tekening afgebeeld.



Plattegrond palenplan



Betonfundatie



Onderdeel handleidingen

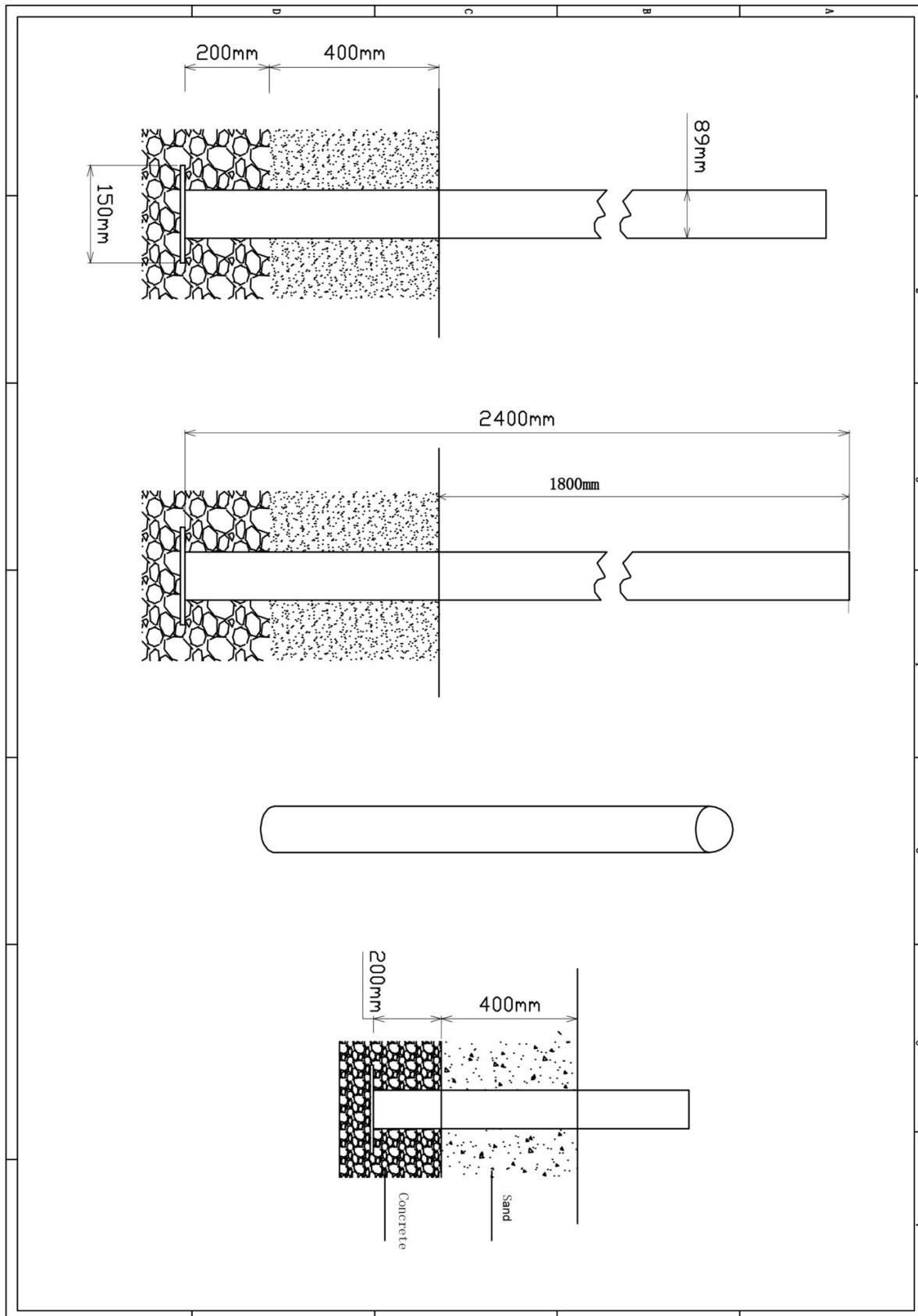
Op de volgende pagina's van dit document vindt u alle individuele onderdelen met bijhorende technische tekeningen en eventuele montage instructies.



Staander 240cm tbv dak PE

4 STUKS

Hoofdafmetingen: 240x8,9

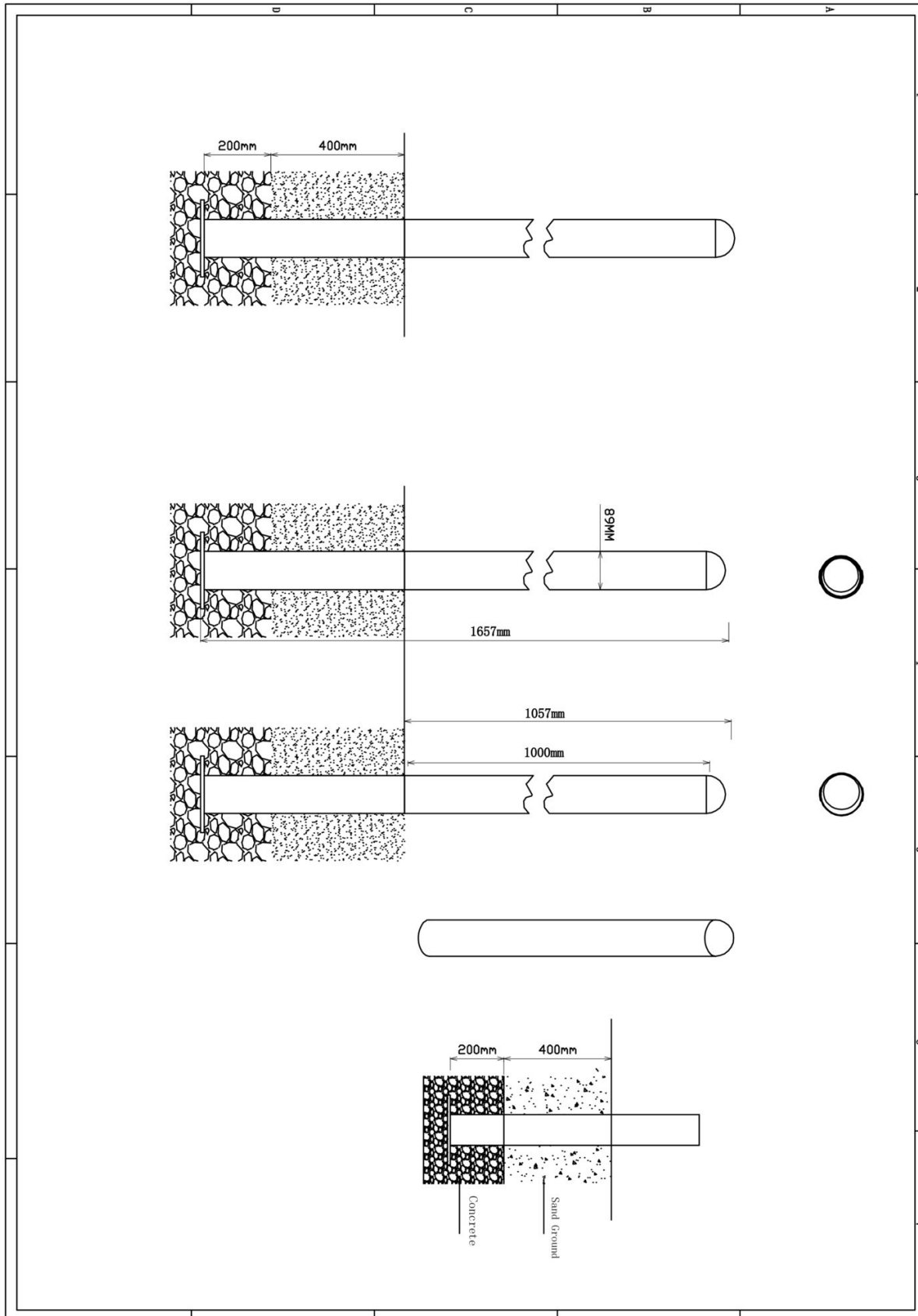




Staander 160cm PE toestel

3 STUKS


Hoofdafmetingen: 160x8,9

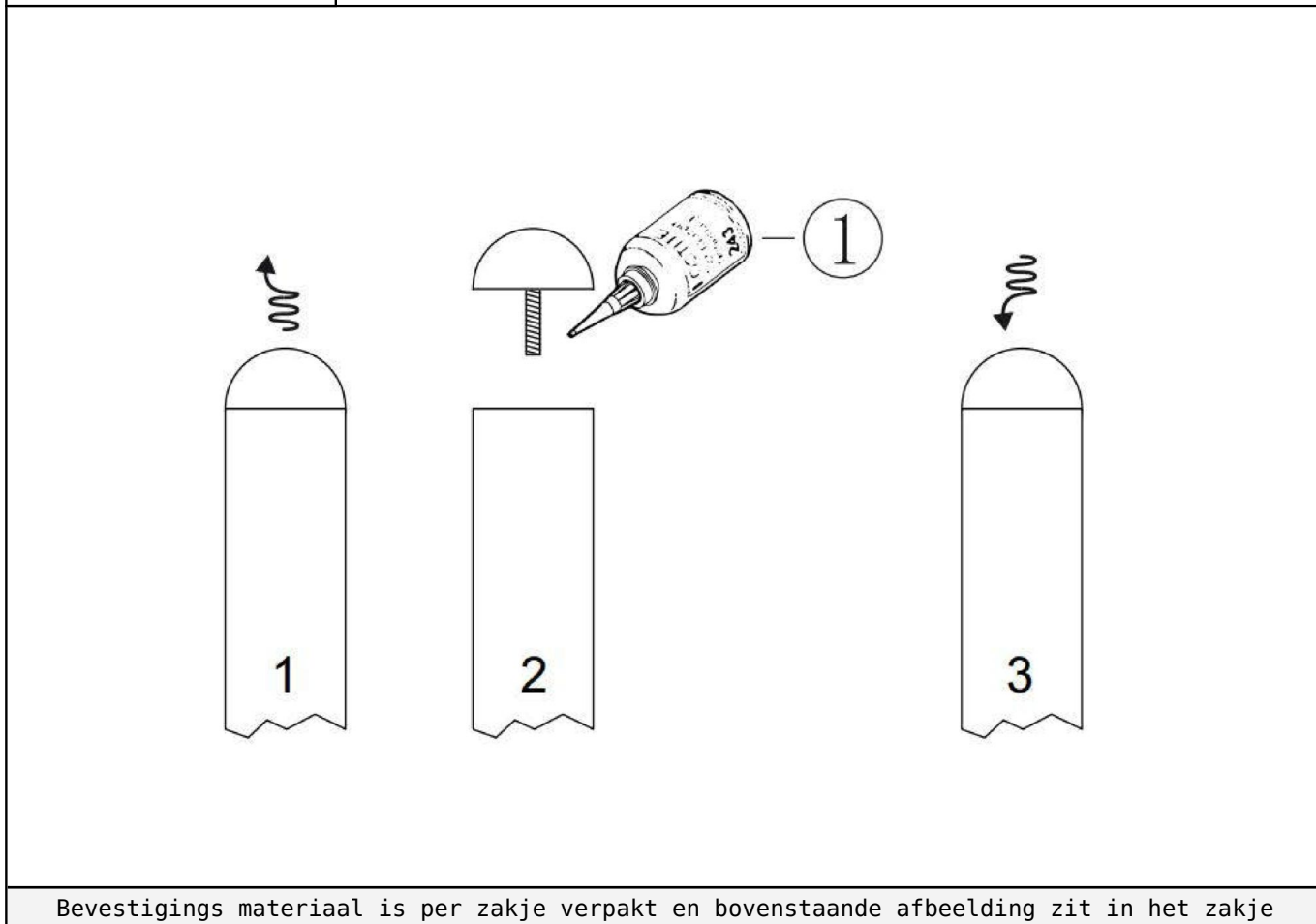


Staander 160cm PE toestel

STAP 1 van 1

Omschrijving: Paalkap losdraaien en opnieuw bevestigen met loctite op het draadeind

1 st. Loctite	
1	

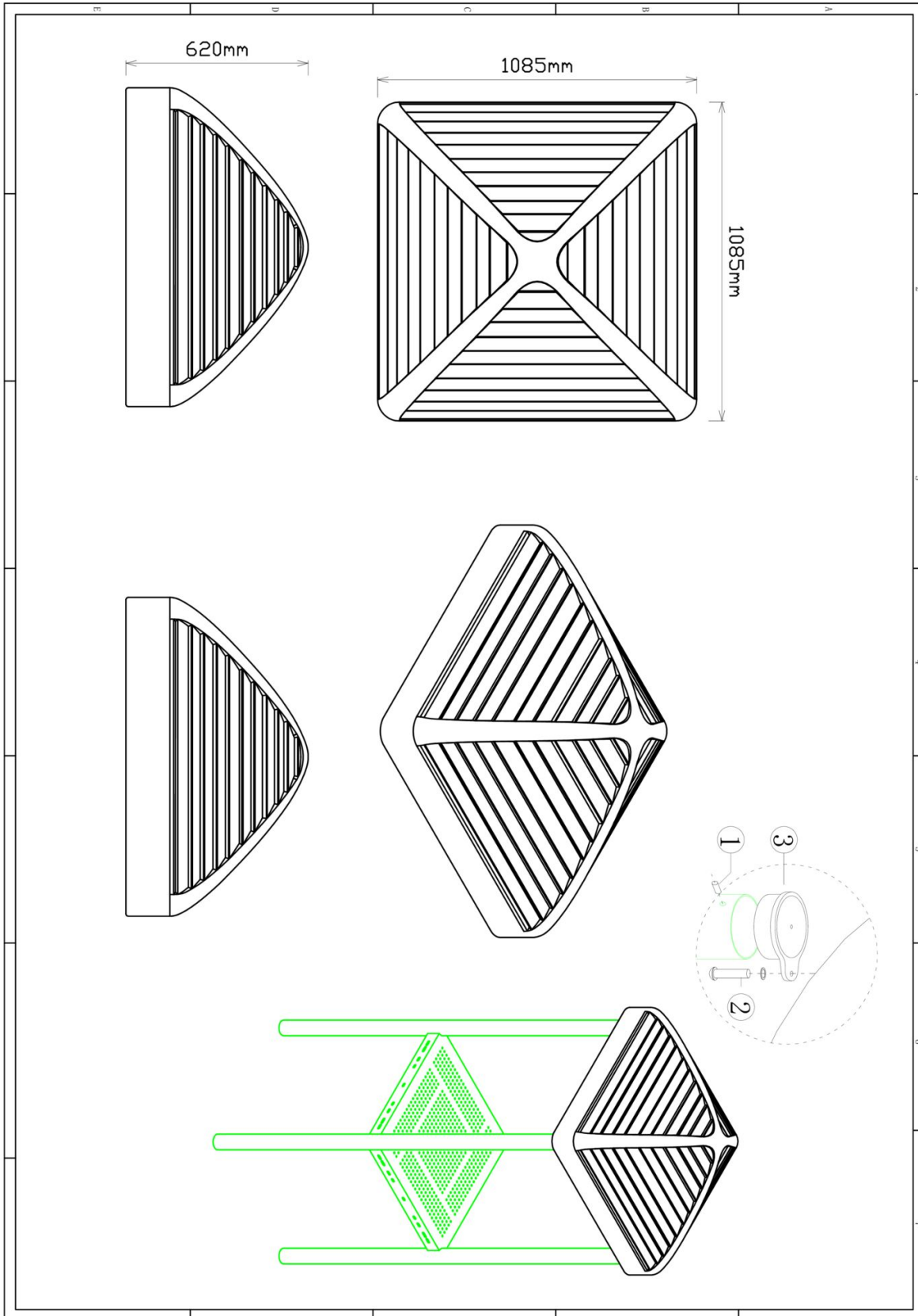


Bevestigings materiaal is per zakje verpakt en bovenstaande afbeelding zit in het zakje

Dak vierkant pe

1 STUK

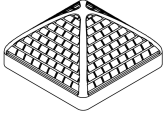

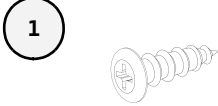
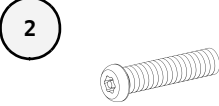
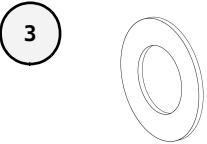
Hoofdafmetingen: 109x109x62cm

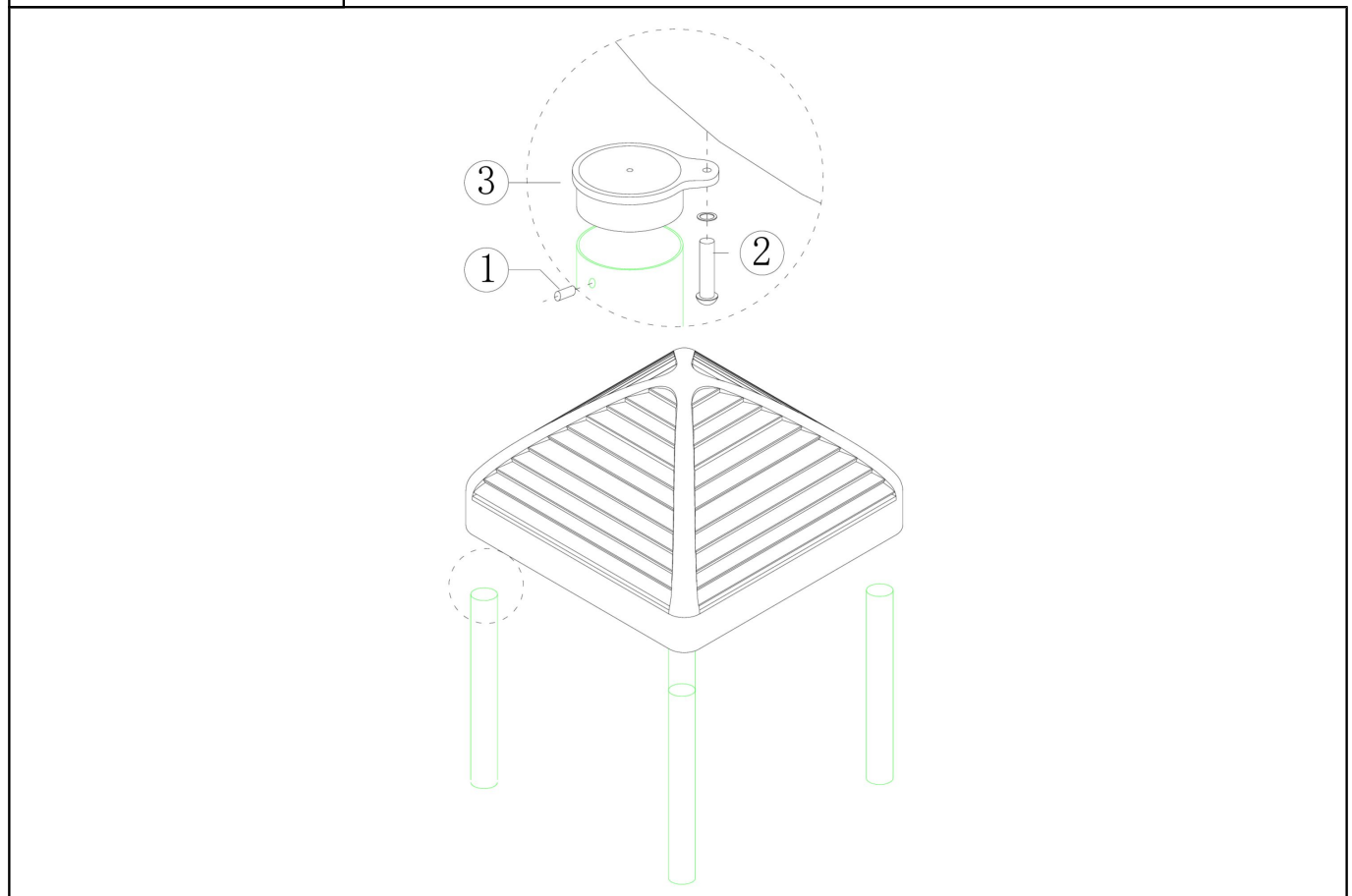


Dak vierkant pe

STAP 1 van 1

Omschrijving: Bevestiging van het dak op de standers

1 st. Dak vierkant	4 st. Plastic kap	12 st. Kruiskop M3X16 Zelftap	4 st. Torx M8X20
			
4 st. Ring M8 (middel)			
			



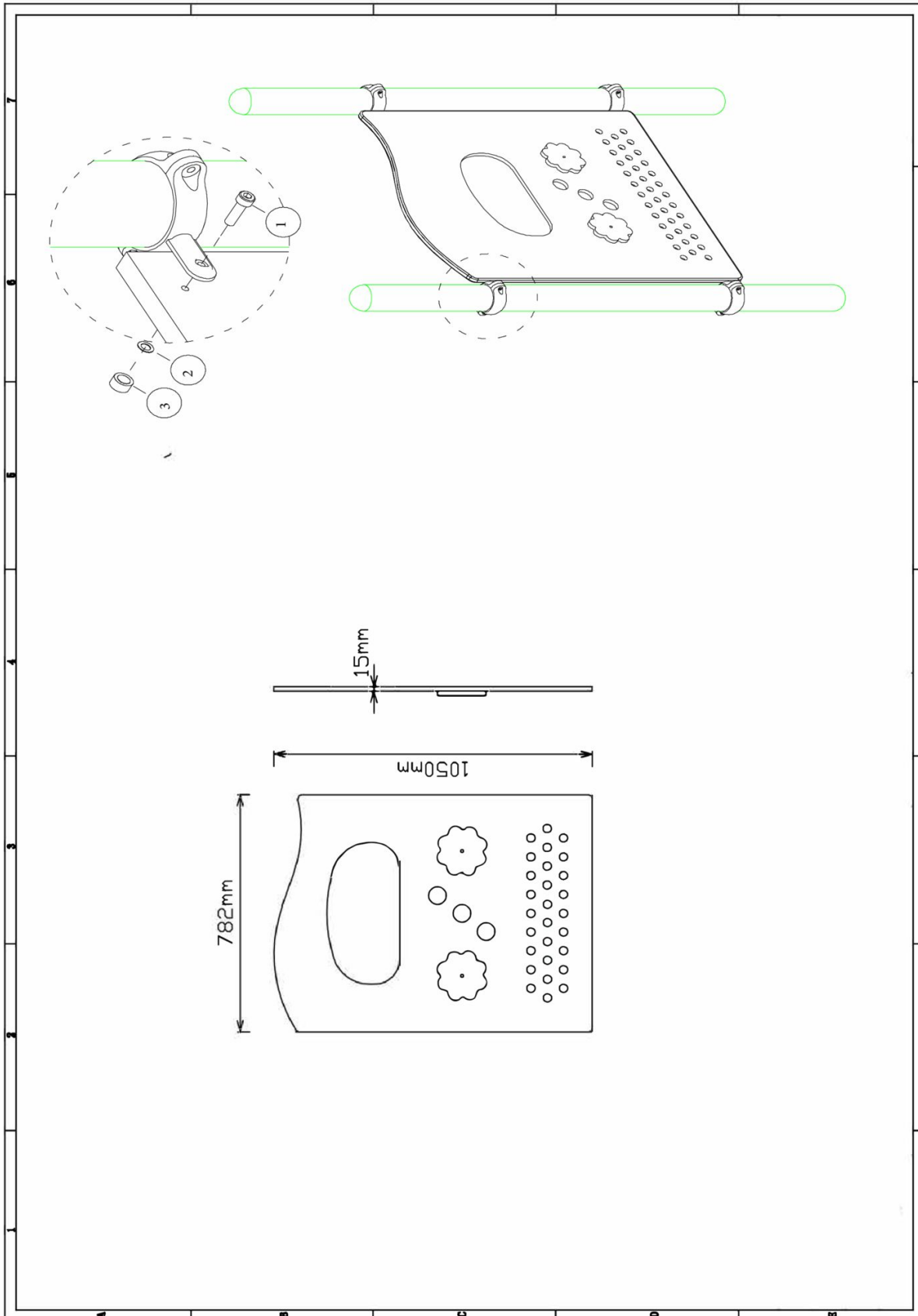
Bevestigings materiaal is per zakje verpakt en bovenstaande afbeelding zit in het zakje



Raampaneel-type-klein PE

1 STUK

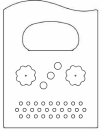
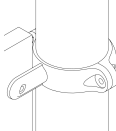
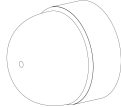
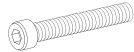
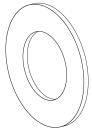
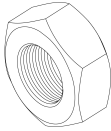
Hoofdafmetingen: 105x78x2

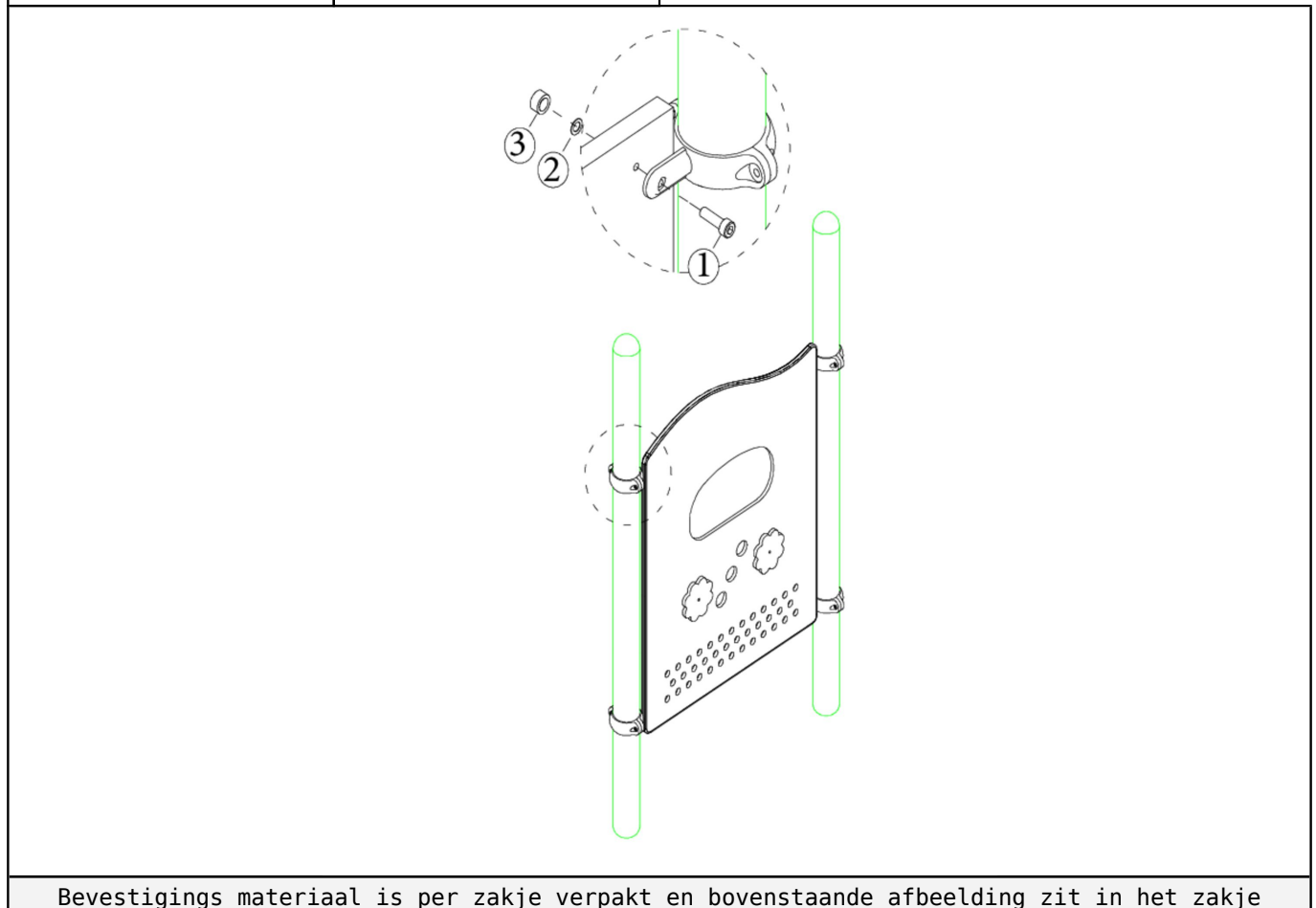


Raampaneel-type-klein PE

STAP 1 van 1

Omschrijving: Bevestig het paneel tussen de palen. Zorg dat het paneel op maaiveldhoogte wordt gemonteerd.

1 st. Raampaneel-type-klein PE	4 st. PE-Klem	4 st. Afdekdop M8	4 st. Bout M8X30
			
4 st. Ring M8 (middel)	4 st. Lock Moer M8		
			

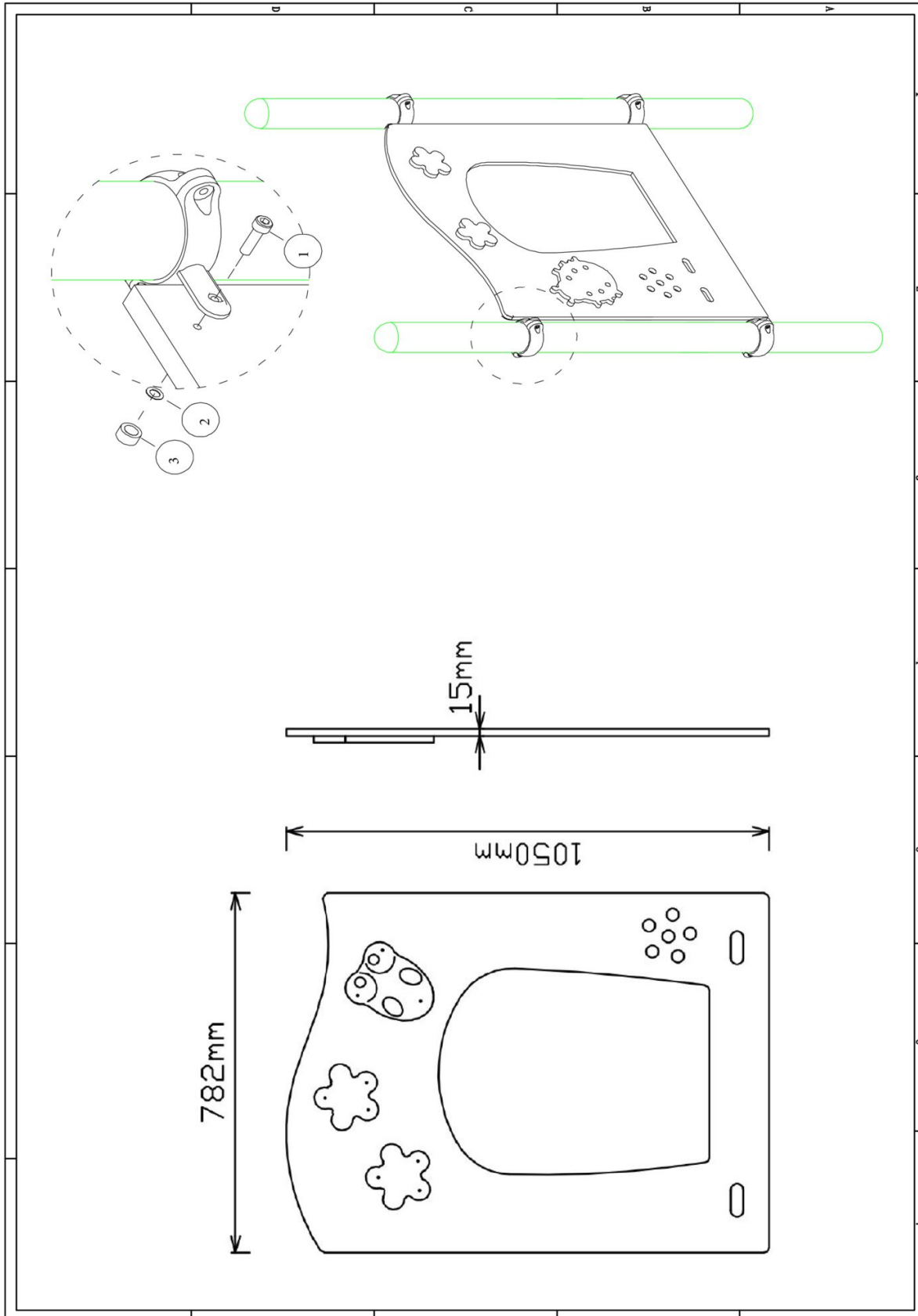


Bevestigings materiaal is per zakje verpakt en bovenstaande afbeelding zit in het zakje

Raampaneel-type groot PE

1 STUK


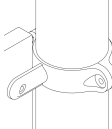
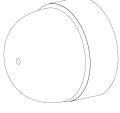
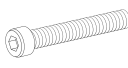


Hoofdafmetingen: 105x78x2

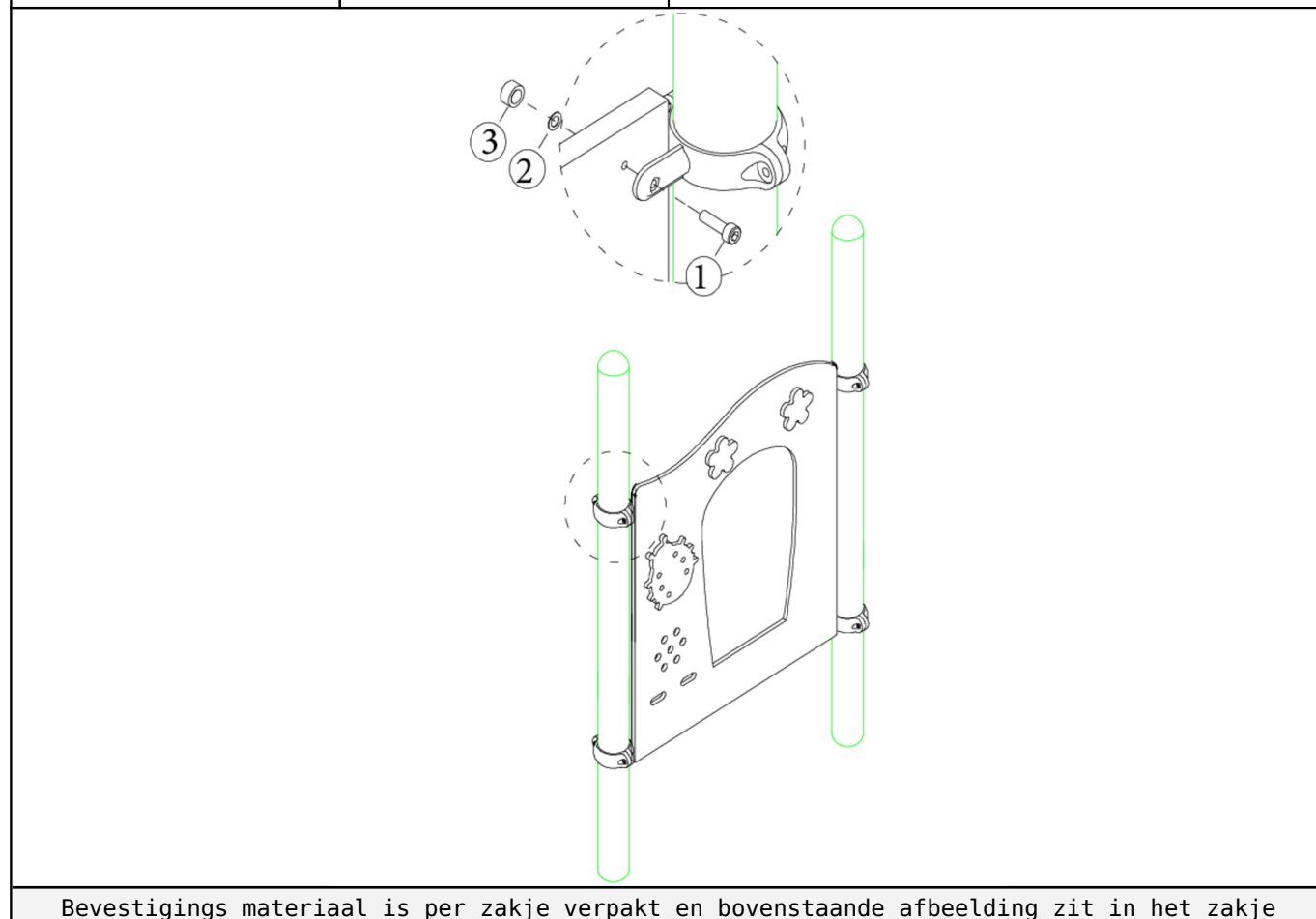


Raampaneel-type groot PE

STAP 1 van 1

Omschrijving: Bevestig het paneel tussen de palen. Zorg dat het paneel op maaiveldhoogte wordt gemonteerd.

1 st. Raampaneel-type groot PE	4 st. PE-Klem	4 st. Afdekcap M8	4 st. Bout M8X30
			
4 st. Ring M8 (middel)	4 st. Lock Moer M8		
			

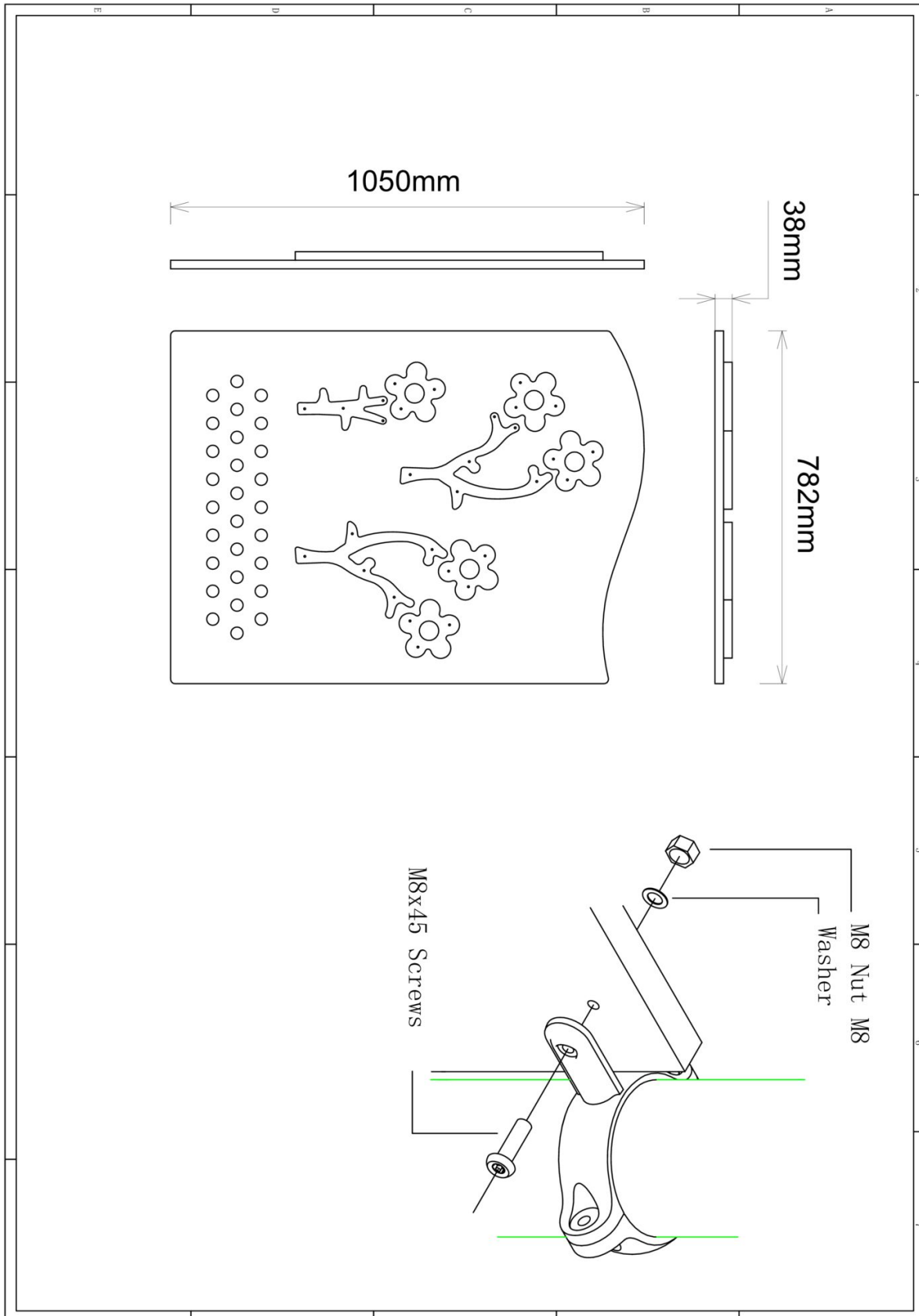




Bloemenpaneel PE

1 STUK


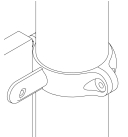
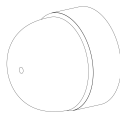
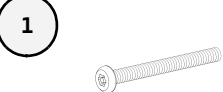
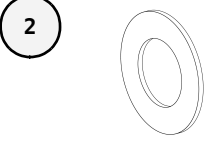
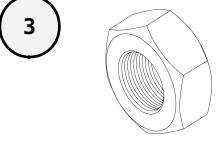
Hoofdafmetingen: 150x78x4 cm



Bloemenpaneel PE

STAP 1 van 1

Omschrijving: Bevestiging tussen het paneel en de staanders.

1 st. Bloemenpaneel PE	4 st. PE-Klem	4 st. Afdekdop M8	4 st. Torx M8X45
			
4 st. Ring M8 (middel)	4 st. Lock Moer M8		
			

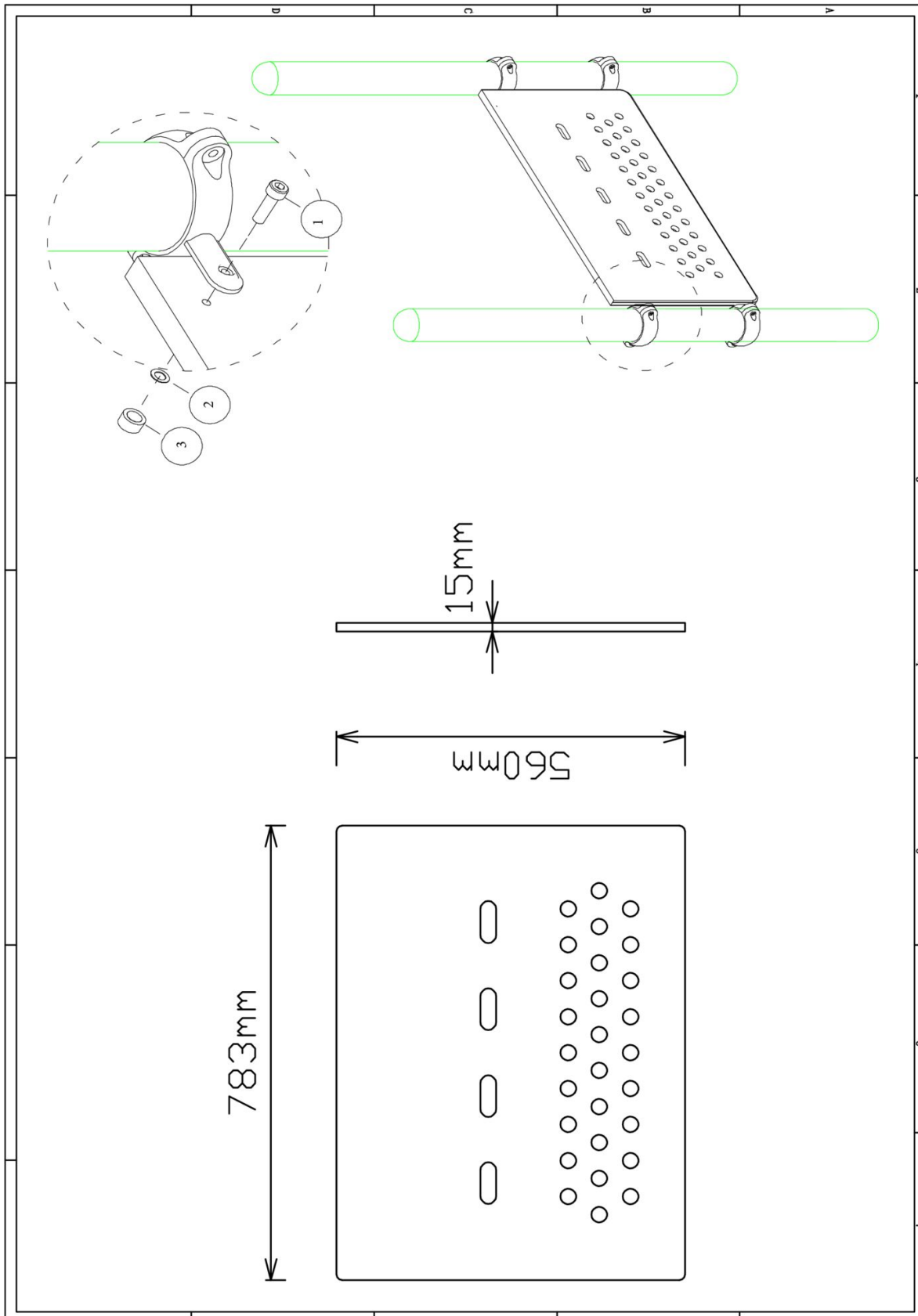
Bevestigings materiaal is per zakje verpakt en bovenstaande afbeelding zit in het zakje



Picknicktafel paneel

1 STUK

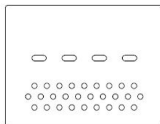

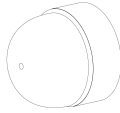
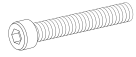
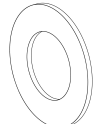
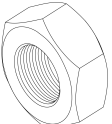
Hoofdafmetingen: 78x56x2

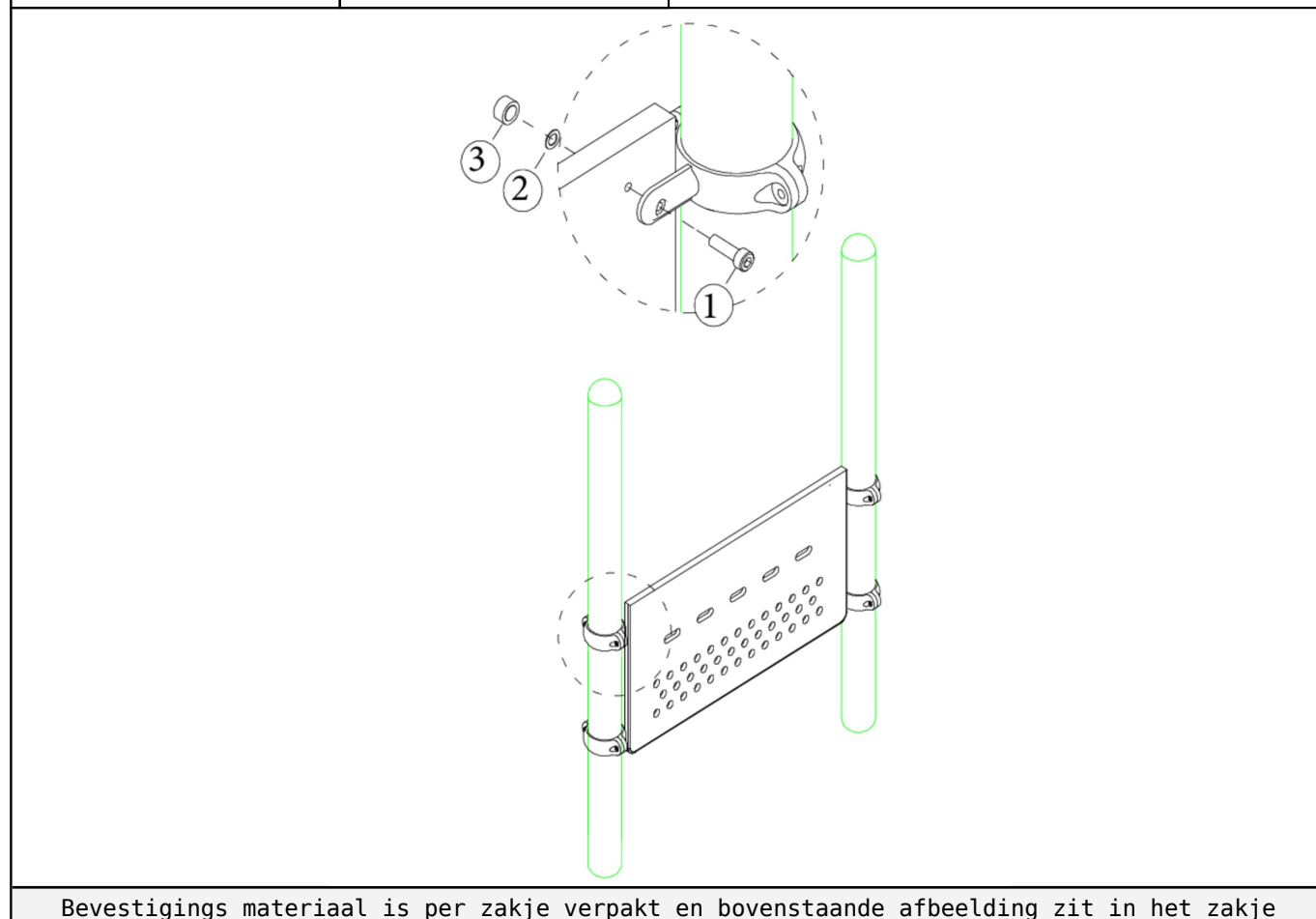


Picknicktafel paneel

STAP 1 van 1

Omschrijving: Bevestig het paneel tussen de palen. Zorg dat het paneel op maaiveldhoogte wordt gemonteerd.

1 st. Picknicktafel paneel	4 st. PE-Klem	4 st. Afdekcap M8	4 st. Bout M8X30
			
4 st. Ring M8 (middel)	4 st. Lock Moer M8		
			



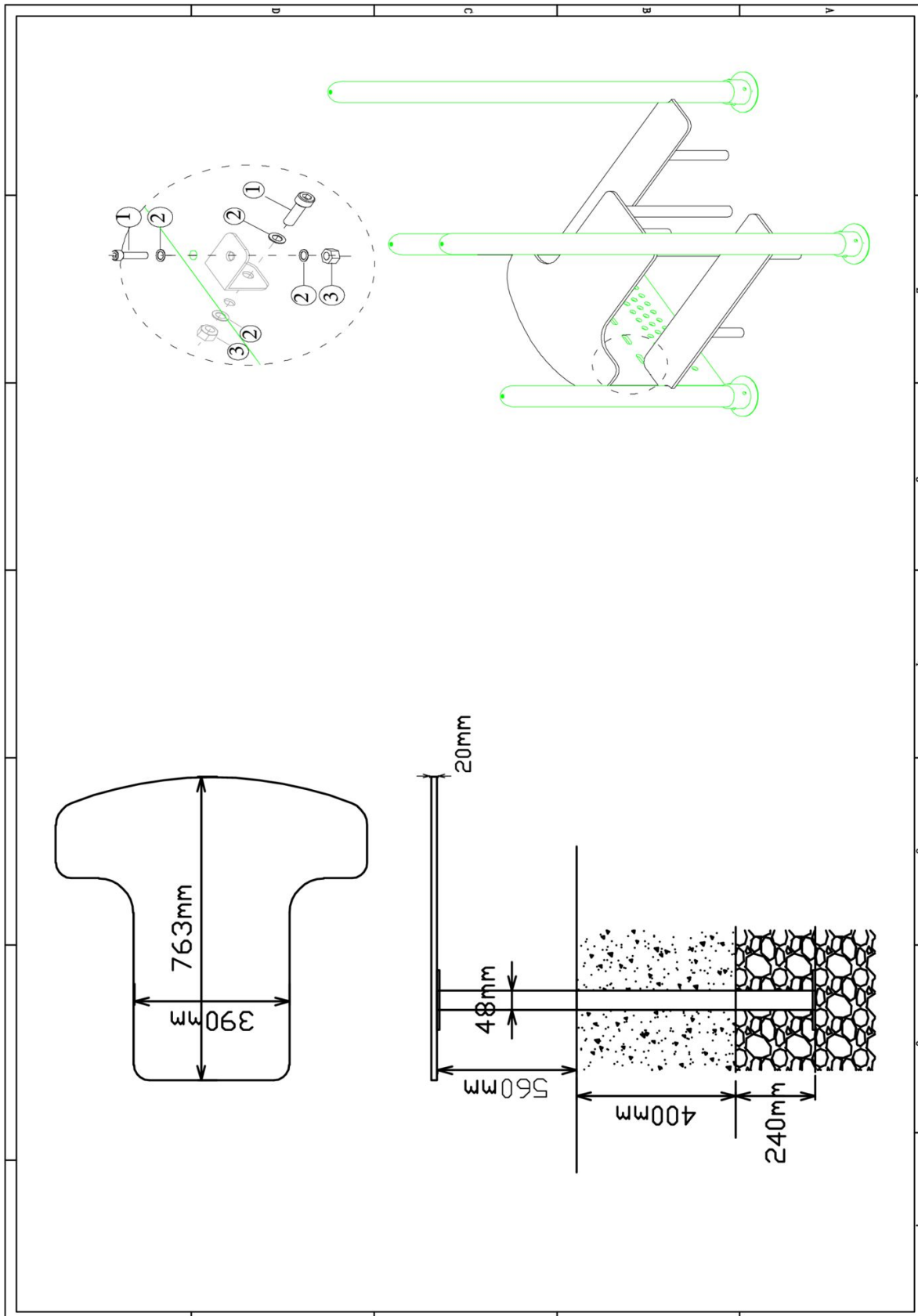
Bevestigings materiaal is per zakje verpakt en bovenstaande afbeelding zit in het zakje



Picknicktafel blad paneel

1 STUK

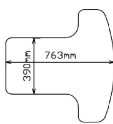
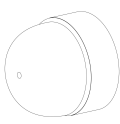
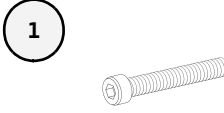
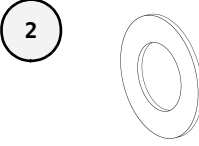
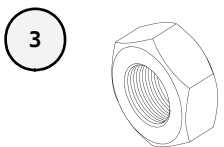
Hoofdafmetingen: 76x39x2

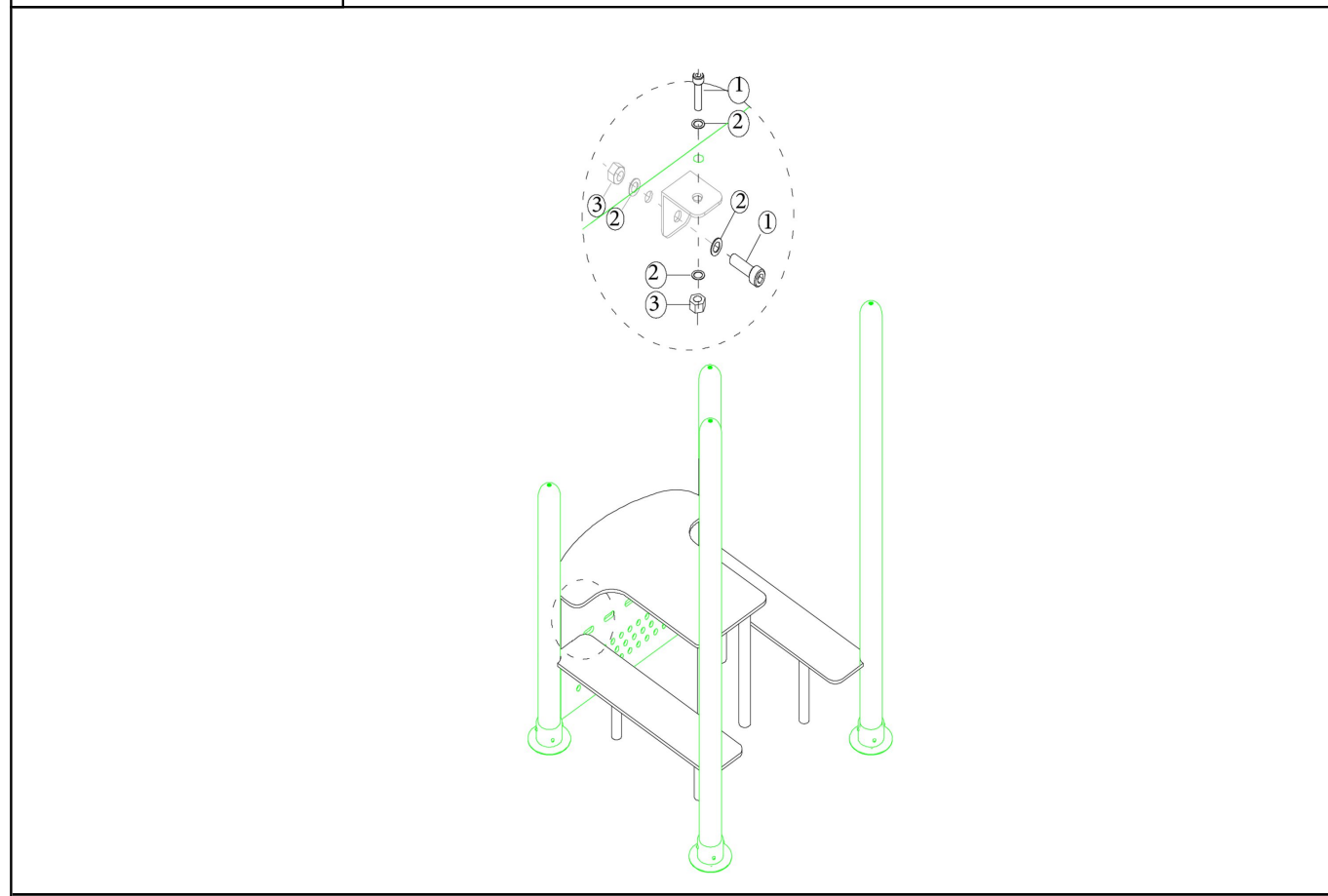


Picknicktafel blad paneel

STAP 1 van 1

Omschrijving: Bevestiging tussen Picknicktafel paneel en de picknicktafelblad

1 st. Picknicktafel blad paneel	4 st. Afdekdop M8	4 st. Bout M8X30	8 st. Ring M8 (middel)
			
4 st. Lock Moer M8			
			



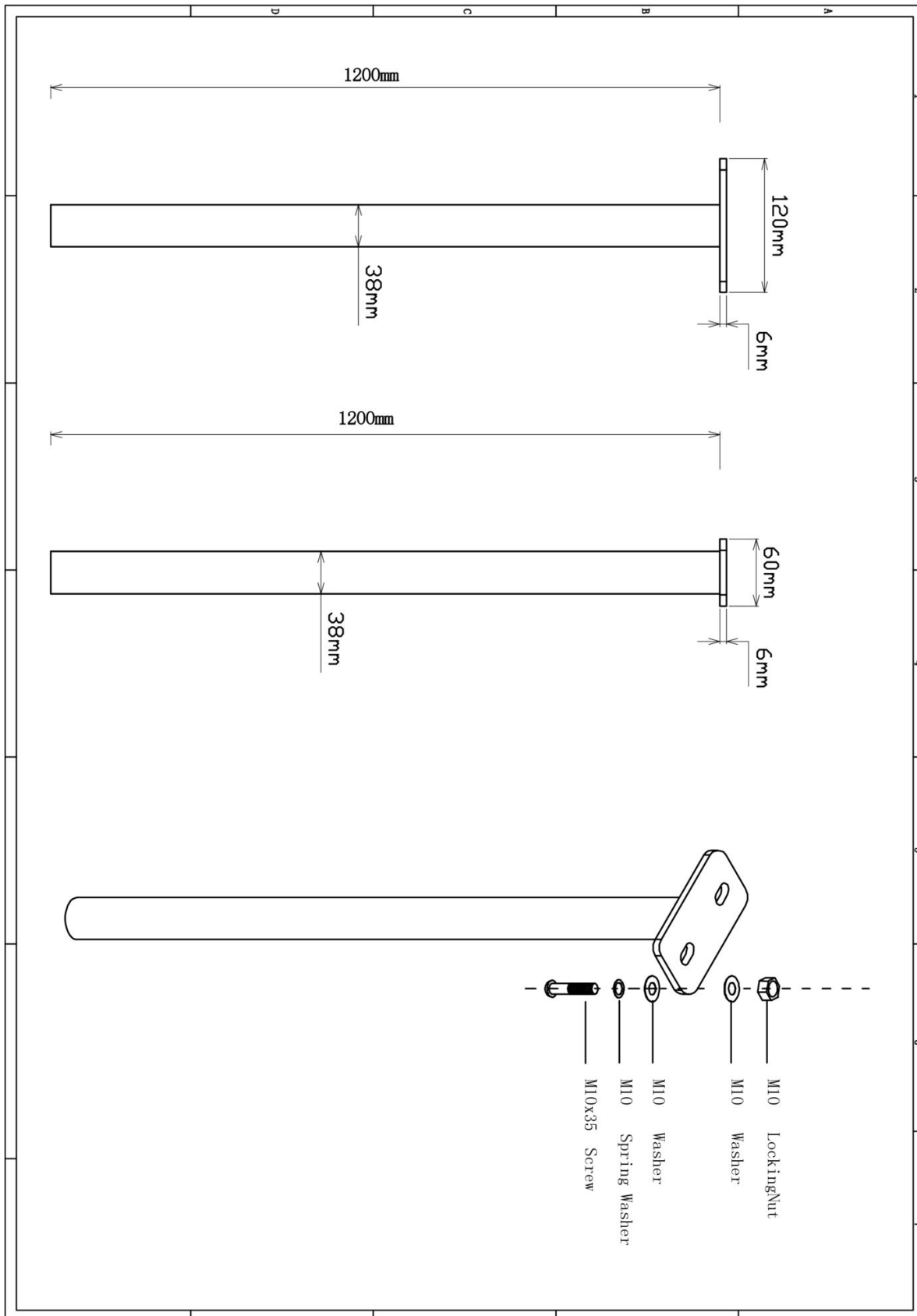
Bevestigings materiaal is per zakje verpakt en bovenstaande afbeelding zit in het zakje



PE Picknicktafel staander 120

1 STUK


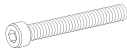

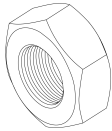
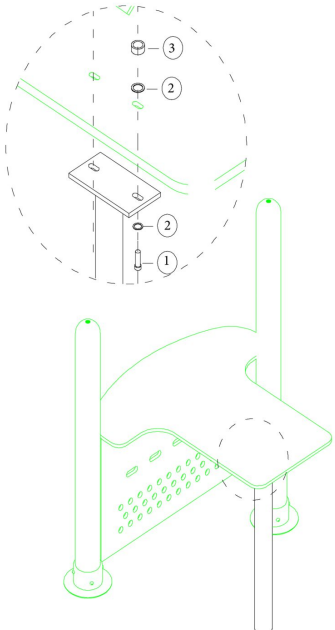
Hoofdafmetingen: 120x12cm



PE Picknicktafel staander 120

STAP 1 van 1

Omschrijving: Bevestiging tussen de staander en het Picknicktafelpaneel

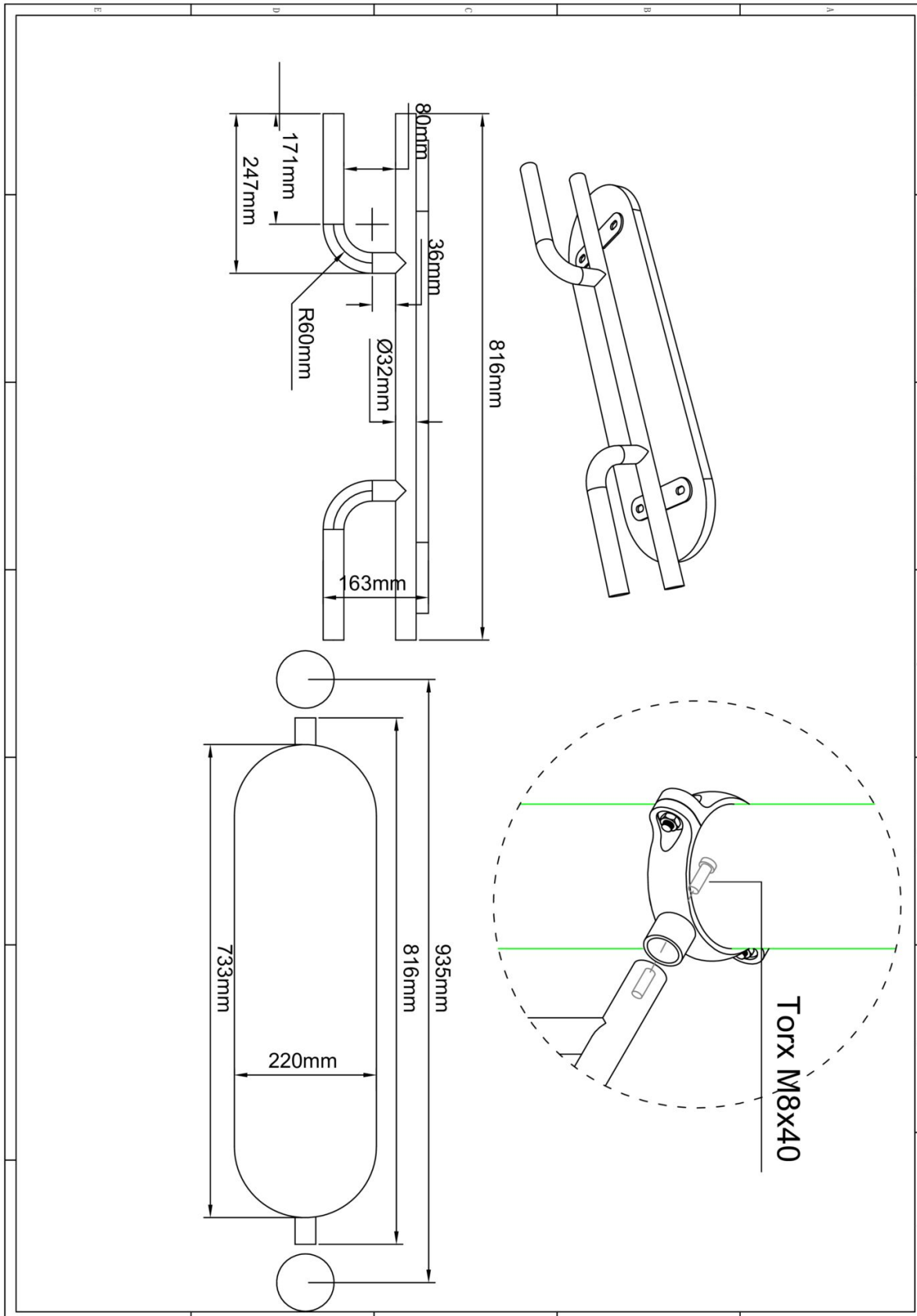
1 st. PE Picknicktafel staander 120	2 st. Bout M10X35	4 st. Ring M10 (klein)	2 st. Lock Moer M10
			
			
Bevestigings materiaal is per zakje verpakt en bovenstaande afbeelding zit in het zakje			



Picknickbank PE

2 STUKS

Hoofdafmetingen: 82x22x16cm

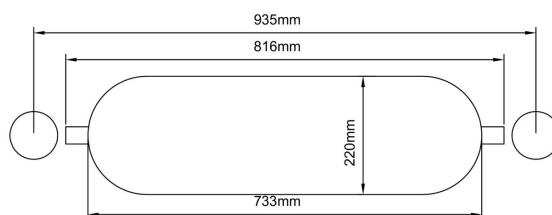
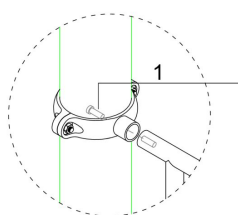


Picknickbank PE

STAP 1 van 1

Omschrijving: Bevestiging tussen bank en de standers

1 st. Picknickbank PE	4 st. PE klem voor stangen	4 st. Torx M8X40
		



Bevestigings materiaal is per zakje verpakt en bovenstaande afbeelding zit in het zakje