



# TnT speeltoestellen

## Montagehandleiding B-071



---

Toestel typenummer	<b>B-071</b>
Datum montagehandleiding	<b>21/08/2024</b>
Versienummer montagehandleiding	<b>2.0</b>

---

Beste klant van TnT Speeltoestellen,

Wij danken u voor het aanschaffen en installeren van een speeltoestel van TnT Speeltoestellen. Wij waarderen het vertrouwen dat u in ons bedrijf heeft geplaatst en streven ernaar om uw vertrouwen meer dan waar te maken!

Dit is uw TnT speeltoestellen montagehandleiding.

Wij hebben deze handleiding specifiek voor het product ontworpen, waarop eveneens de toe te passen onderdelen zijn genoemd.

Ook vindt u het grondplan met de benodigde valruimte volgens norm NEN-EN1176-1 : 2017.

Bewaart u dit document bij uw logboek. Nogmaals willen wij u bedanken voor de aankoop van dit speeltoestel. Wij zien uit naar uw volgende speelproject.

Met vriendelijke groet, TnT Speeltoestellen



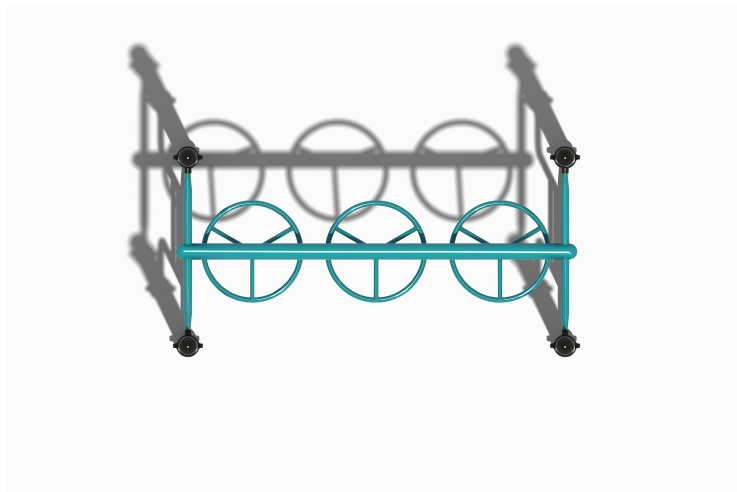
## **Inhoudsopgave**

<b>Aanzichten 3D</b> .....	3
<b>Onderdelenlijst</b> .....	4
<b>Veiligheidsruimtes</b> .....	5
<b>Aanzichten 2D</b> .....	6
<b>Plattegrond palenplan</b> .....	7
<b>Onderdeel handleidingen</b> .....	8
<i>Staander 300cm</i> .....	9
<i>Wiel ladder Parcours</i> .....	11
<i>Verticale Ladder Parcours</i> .....	15

## Aanzichten 3D

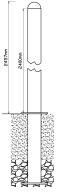
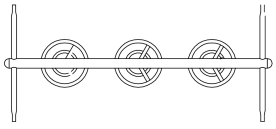
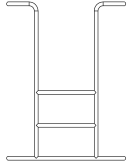


Aanzicht 1



Aanzicht 3

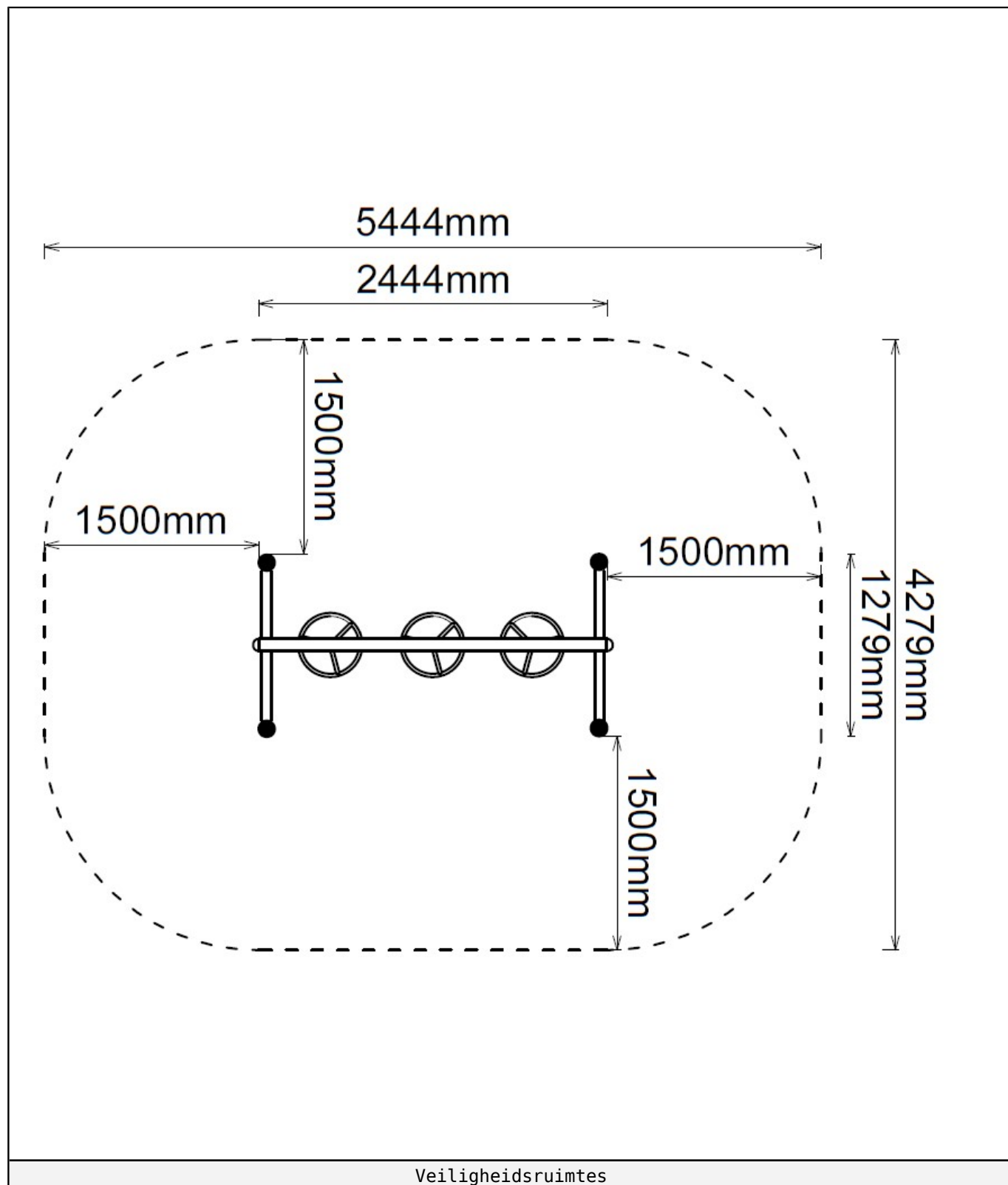
## Onderdelenlijst

4 st. Staander 300cm	1 st. Wielladder Parcours	1 st. Verticale Ladder Parcours
300x11,5	101x252x39cm	133x101x3cm
		

## Veiligheidsruimtes

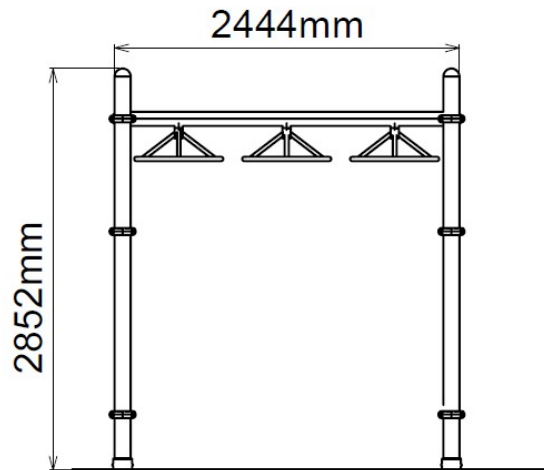
Geachte klant,

Zorg er altijd voor dat alle veiligheids ruimtes zoals aangegeven in ieder geval gehaald worden, dit zijn de minimale vereiste ruimtes voor een veilig gebruik van het speeltoestel.

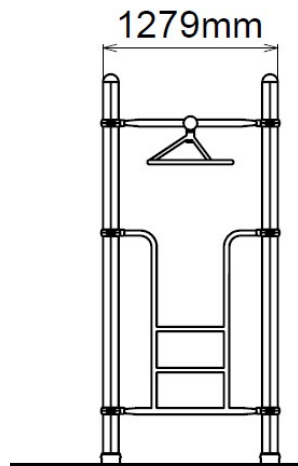


## Aanzichten 2D

Hier vindt u de beschikbare aanzichtstekeningen.



Vooraanzicht



Zijaanzicht

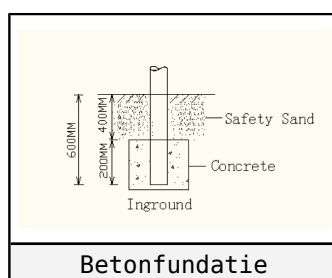
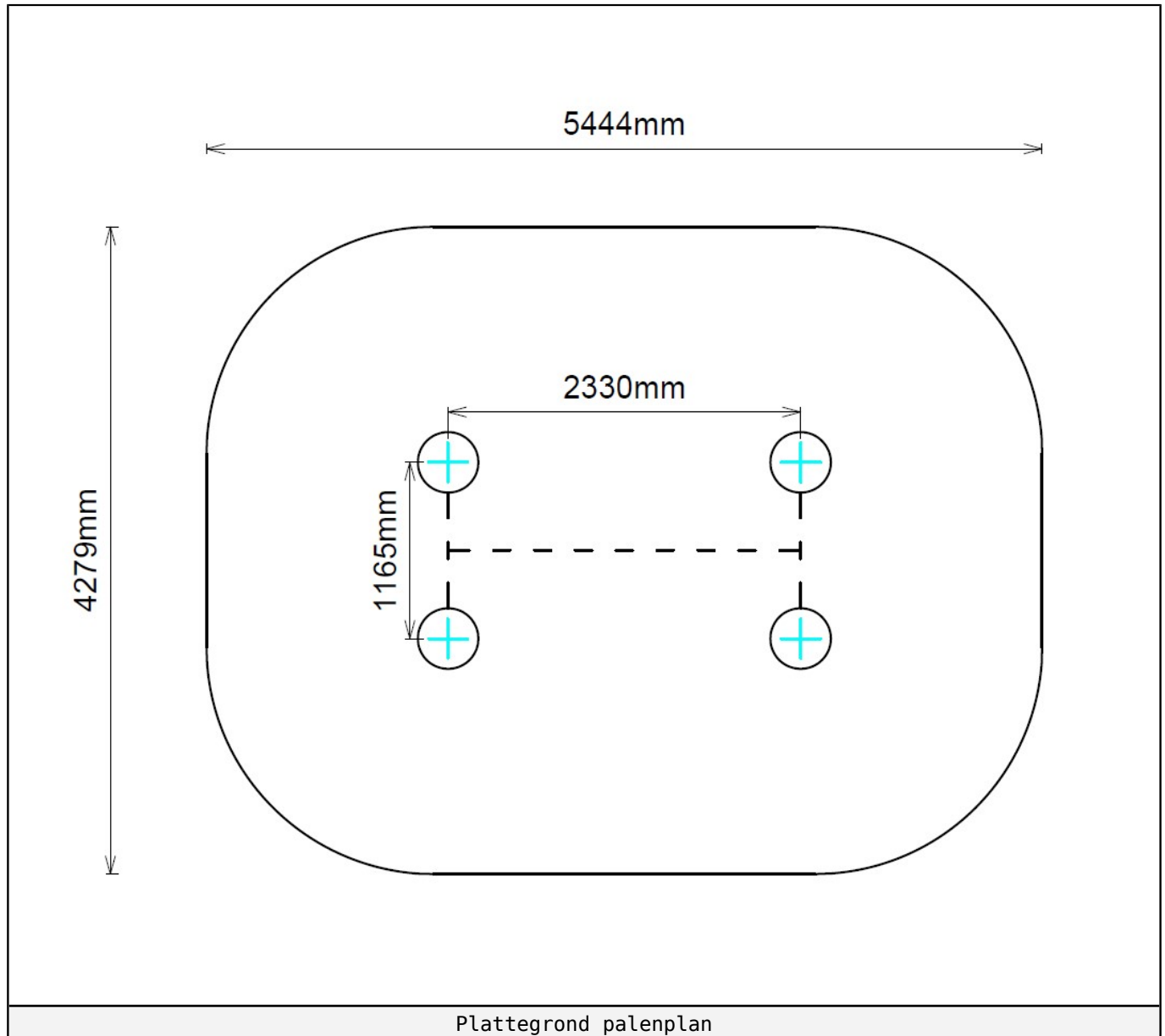


## Plattegrond palenplan

U kunt van deze tekening niet afmeten!

Voor de betonfundatie heeft u 50 kg snelbeton per staander nodig.

Houdt u er rekening mee dat de betonfundatie minimaal 400mm onder het maaiveld blijft, zoals op de tekening afgebeeld.





---

## Onderdeel handleidingen

Op de volgende pagina's van dit document vindt u alle individuele onderdelen met bijhorende technische tekeningen en eventuele montage instructies.

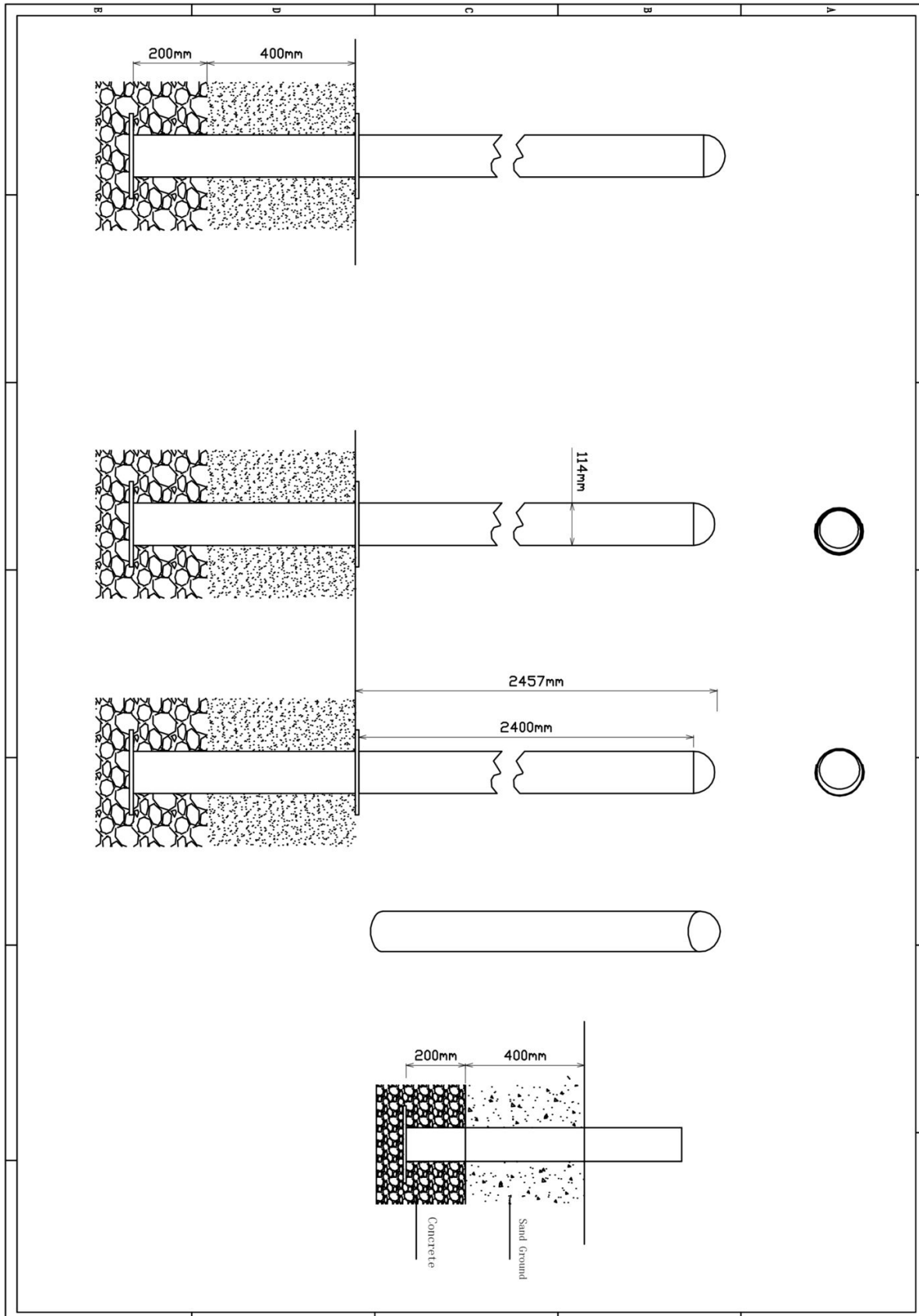




# Staander 300cm

4 STUKS

Hoofdafmetingen: 300x11,5




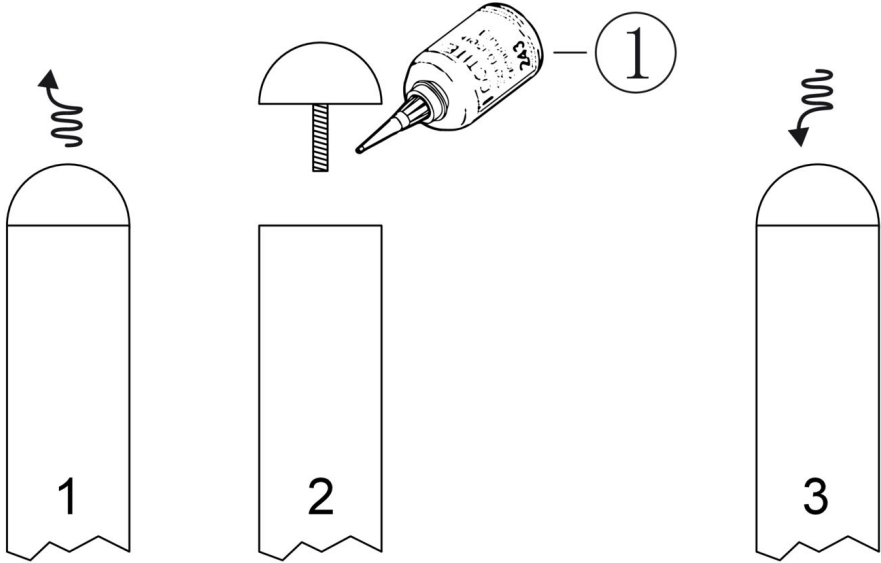
## Staander 300cm

STAP 1 van 1

**Omschrijving:** Paalkap losdraaien en opnieuw bevestigen met loctite op het draadeind

1 st. Loctite

1 



1 2 3

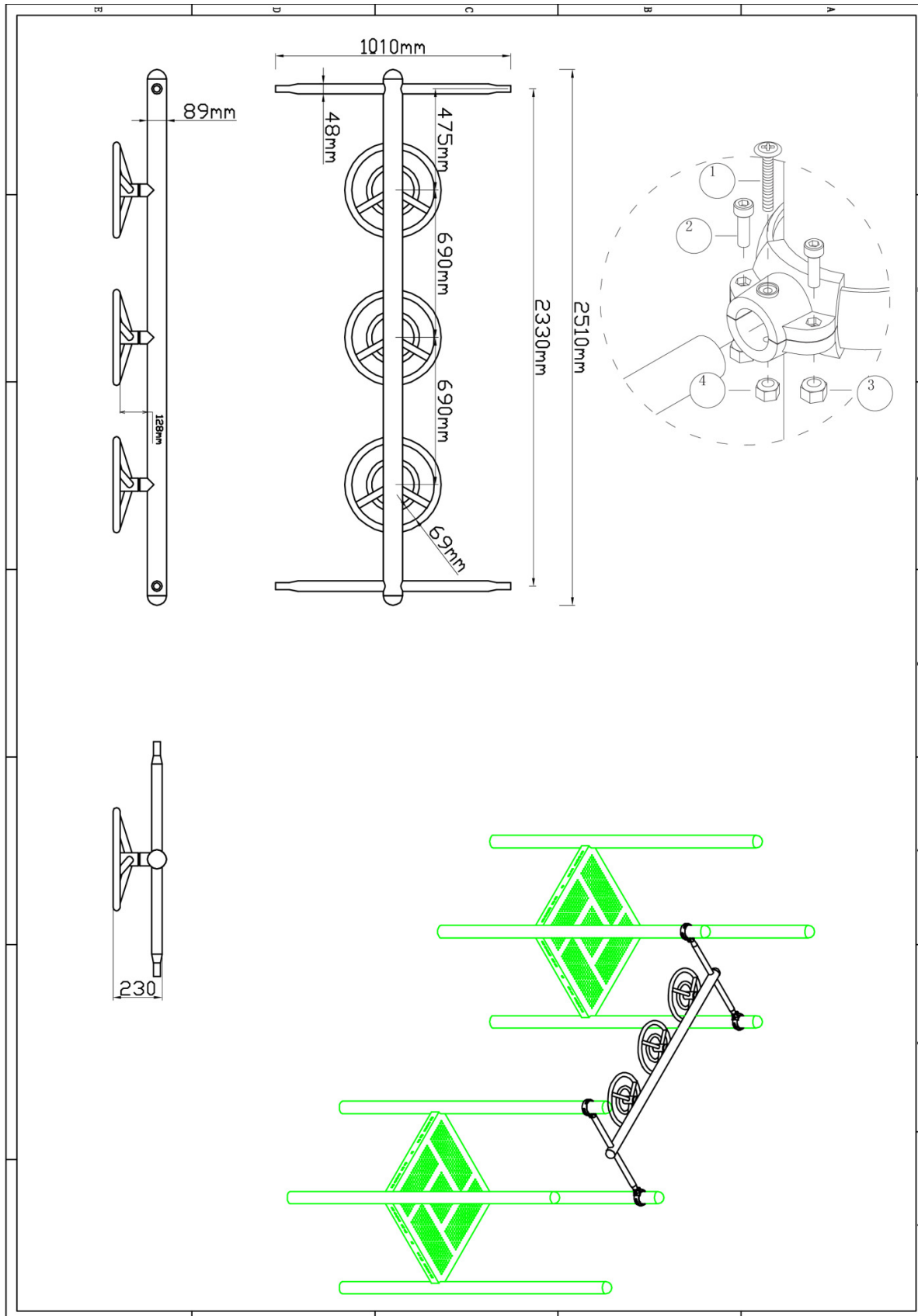
Bevestigings materiaal is per zakje verpakt en bovenstaande afbeelding zit in het zakje



# Wiel ladder Parcour

1 STUK

Hoofdafmetingen: 101x252x39cm



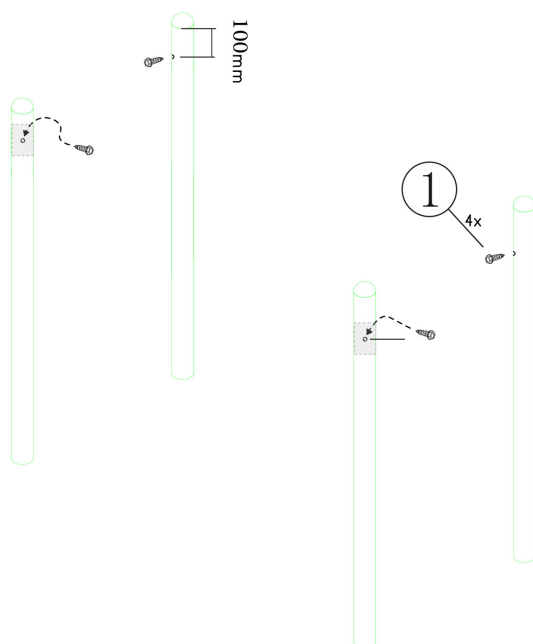
## Wiel ladder Parcour

STAP 1 van 3

**Omschrijving:** Zelftapschroef aanbrengen aan de binnenkant van de palen op 10cm onder de paalkap gemeten

4 st. Zeskant M3X16  
Zelftap

1



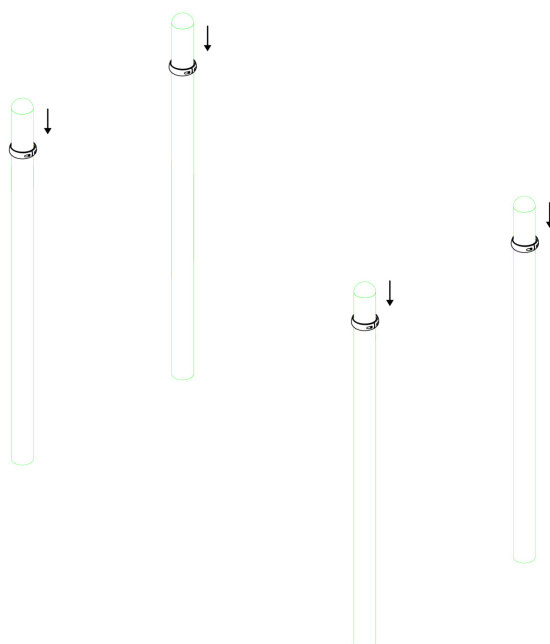
Bevestigings materiaal is per zakje verpakt en bovenstaande afbeelding zit in het zakje

## Wiel ladder Parcours

STAP 2 van 3

**Omschrijving:** Koppelingsring over de schroef schuiven en vastzetten zodat de schroef niet meer zichtbaar is en de ring door de schroef niet kan zakken op de paal

4 st. Small clamp + ring

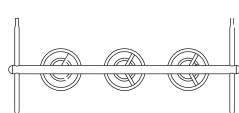

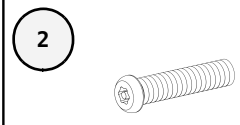
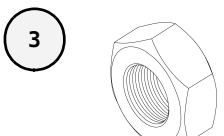
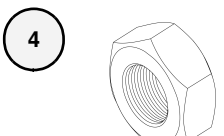


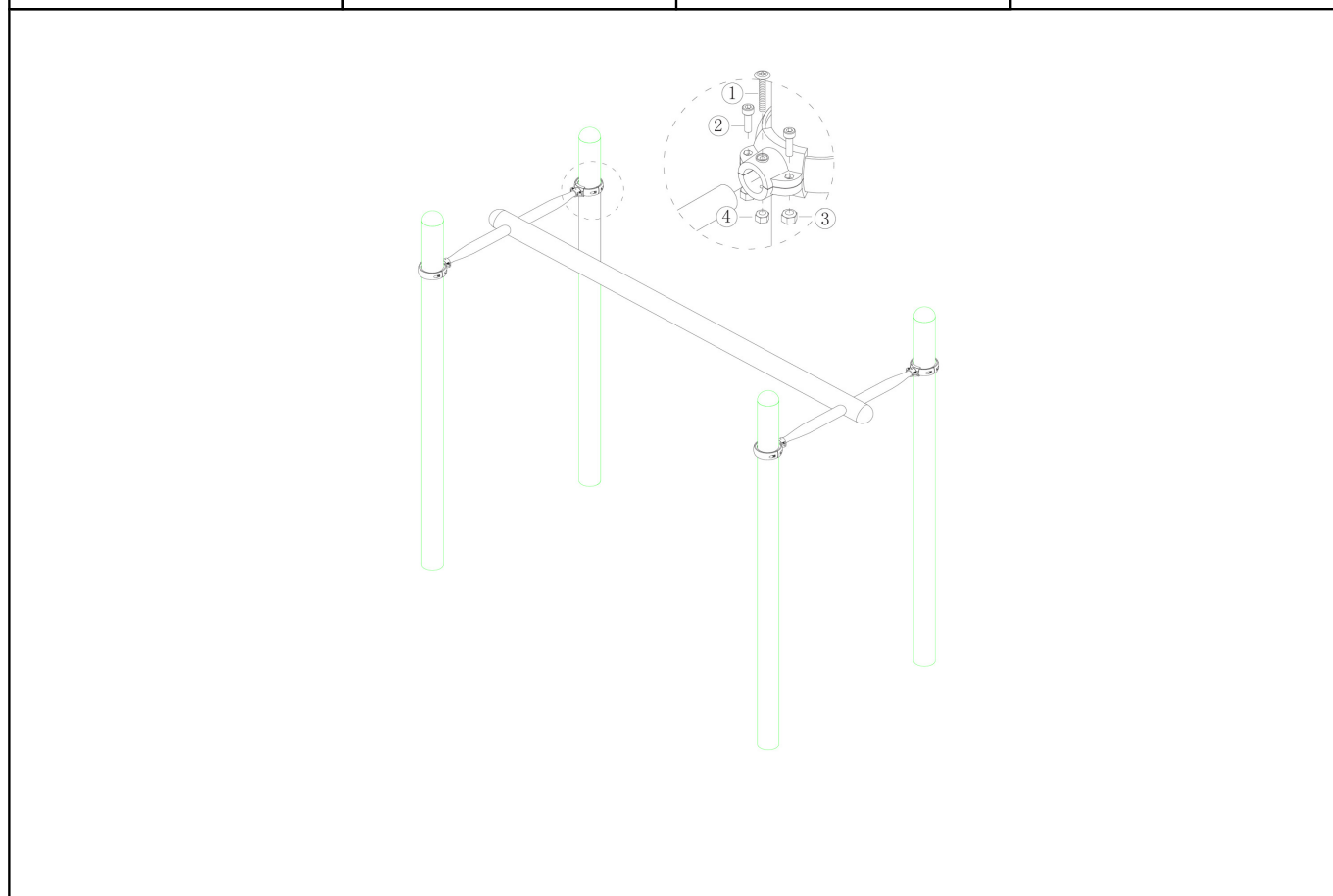
Bevestigings materiaal is per zakje verpakt en bovenstaande afbeelding zit in het zakje

## Wuelladder Parcour

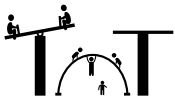
STAP 3 van 3

**Omschrijving:** Bevestiging tussen het rek en de standers

<b>1 st. Wuelladder Parcour</b>	<b>4 st. Kruiskop M6X65</b>	
		
<b>8 st. Torx M8X20</b>	<b>8 st. Lock Moer M8</b>	<b>4 st. Lock Moer M6</b>
		



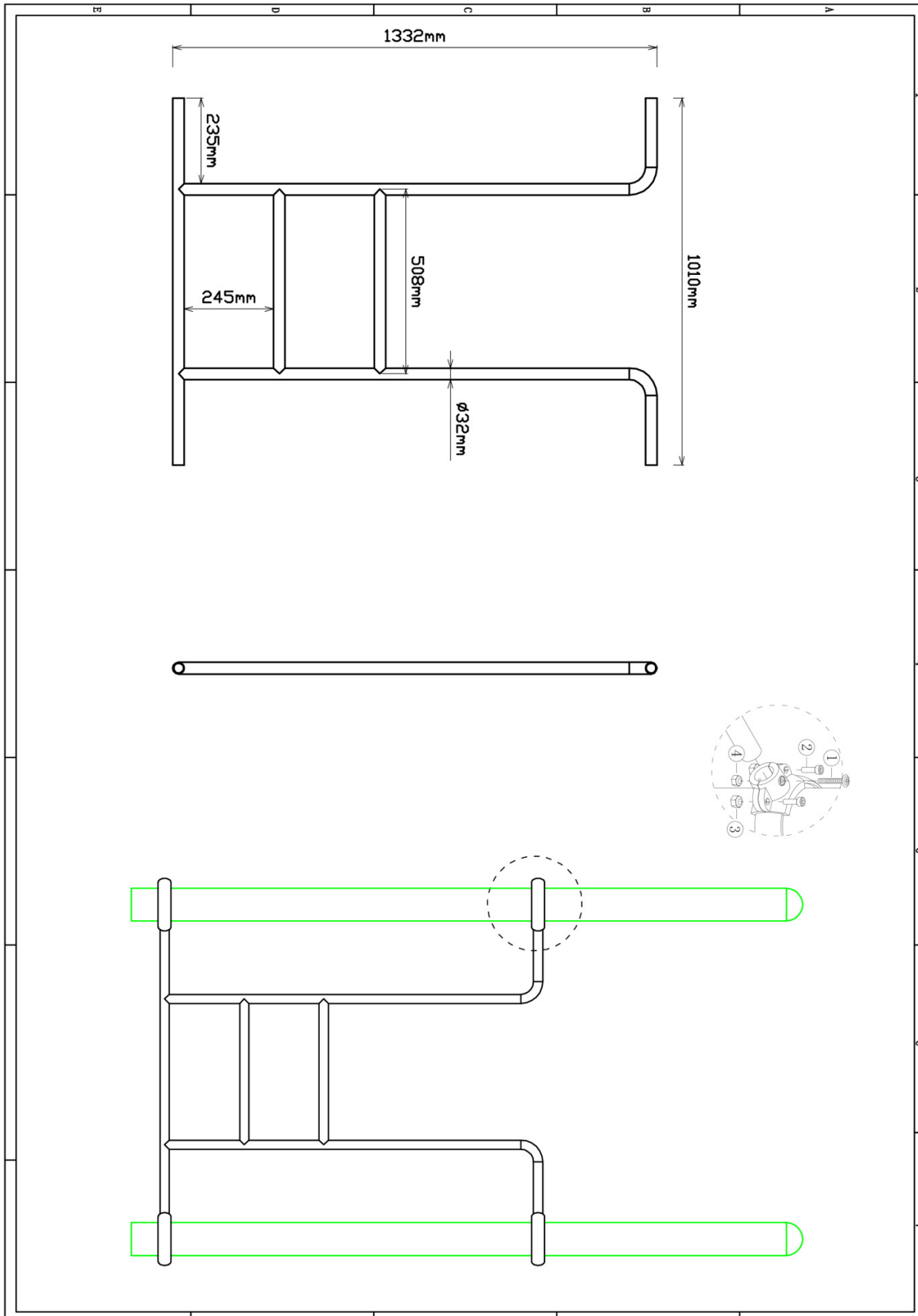
Bevestigings materiaal is per zakje verpakt en bovenstaande afbeelding zit in het zakje



## Verticale Ladder Parcours

STUKS


Hoofdafmetingen: 133x101x3cm

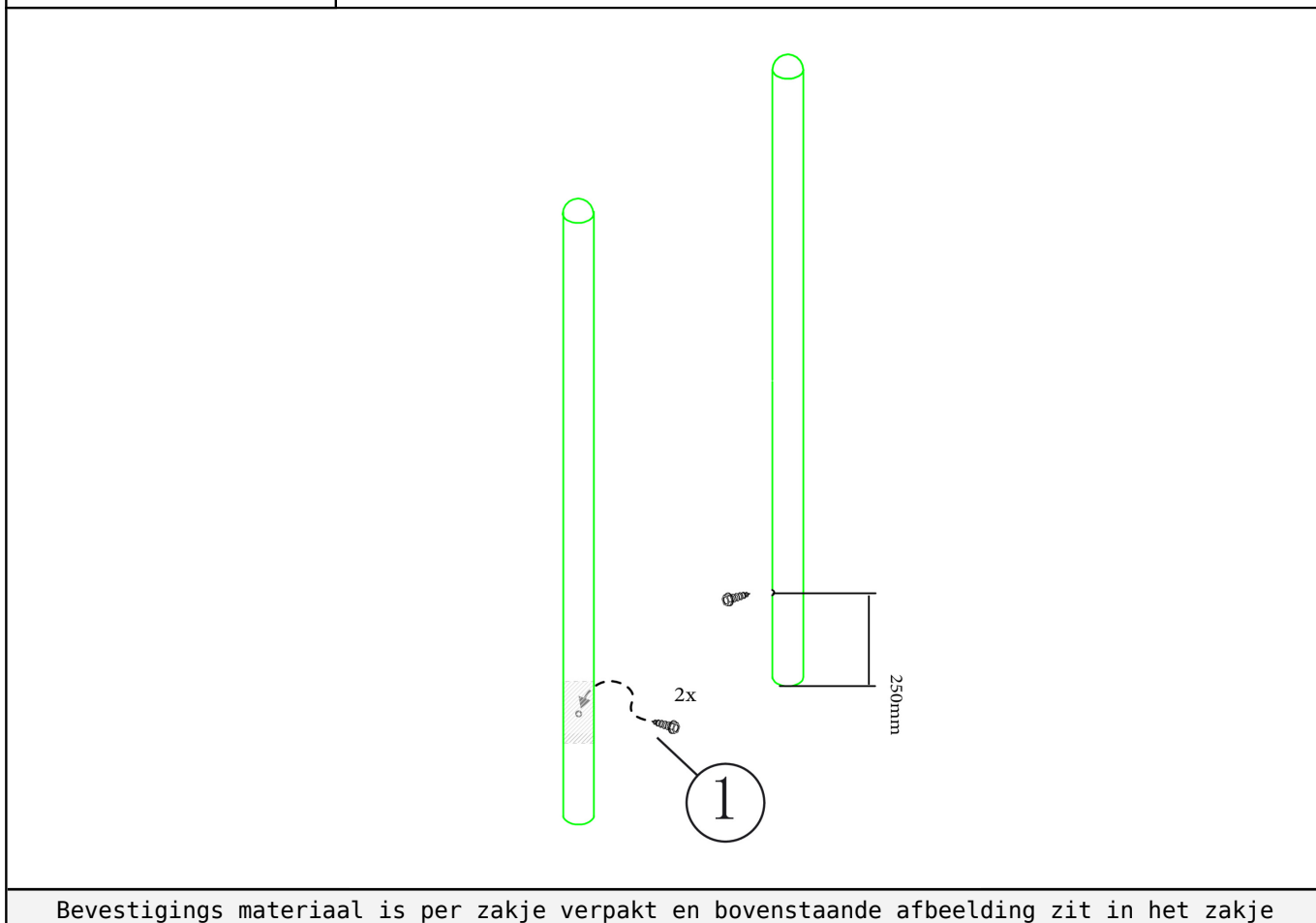


## Verticale Ladder Parcours

STAP 1 van 3

**Omschrijving:** Zelftap bouten aanbrengen aan de binnenkant van de palen. Op 25cm vanaf maaiveld

2 st. Zeskant M3X16 Zelftap




Bevestigings materiaal is per zakje verpakt en bovenstaande afbeelding zit in het zakje

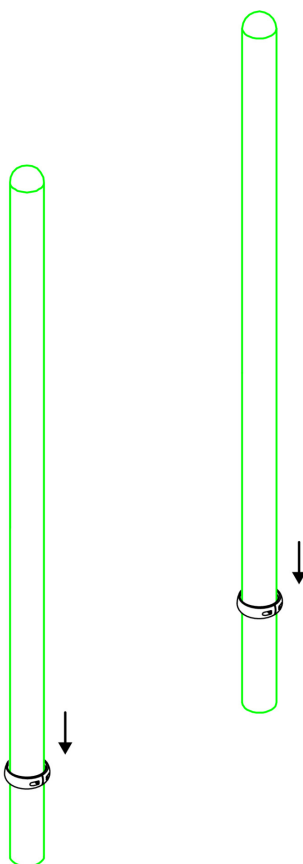


## Verticale Ladder Parcours

STAP 2 van 3

**Omschrijving:** Onderste koppelingsring over de schroef schuiven en vastzetten zodat de schroef niet meer zichtbaar is en de ring door de schroef niet kan zakken op de paal

2 st. Small clamp + ring

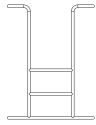


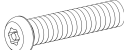
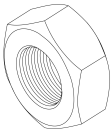
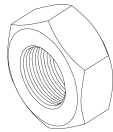
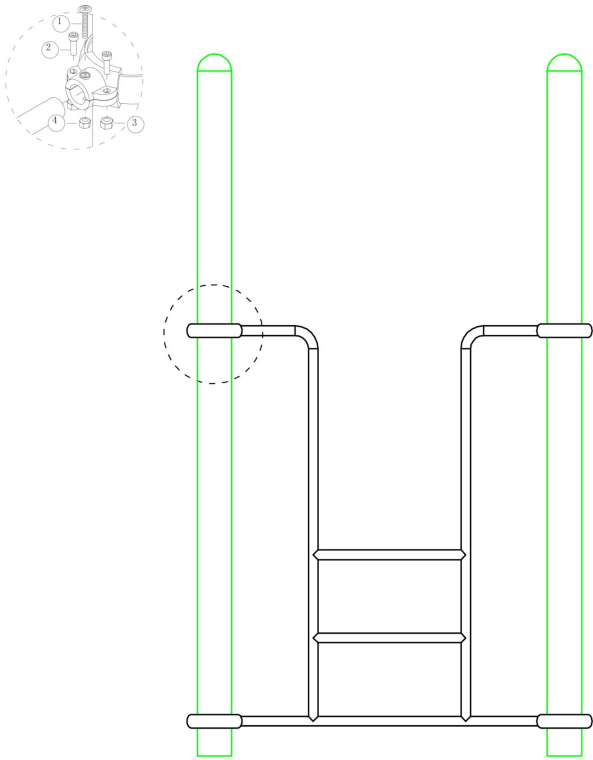


Bevestigings materiaal is per zakje verpakt en bovenstaande afbeelding zit in het zakje

## Verticale Ladder Parcours

STAP 3 van 3

**Omschrijving:** Bevestiging tussen de ladder en de staanders

<b>1 st. Verticale Ladder Parcours</b>	<b>2 st. Small clamp + ring</b>		
			
<b>4 st. Kruiskop M6X65</b>	<b>8 st. Torx M8X20</b>	<b>8 st. Lock Moer M8</b>	<b>4 st. Lock Moer M6</b>
<div style="text-align: center;"> <span style="border: 1px solid black; border-radius: 50%; padding: 2px;">1</span>   </div>	<div style="text-align: center;"> <span style="border: 1px solid black; border-radius: 50%; padding: 2px;">2</span>   </div>	<div style="text-align: center;"> <span style="border: 1px solid black; border-radius: 50%; padding: 2px;">3</span>   </div>	<div style="text-align: center;"> <span style="border: 1px solid black; border-radius: 50%; padding: 2px;">4</span>   </div>
			
Bevestigings materiaal is per zakje verpakt en bovenstaande afbeelding zit in het zakje			