



TnT speeltoestellen

Montagehandleiding B-073



| | |
|---------------------------------|-------------------|
| Toestel typenummer | B-073 |
| Datum montagehandleiding | 01/03/2024 |
| Versienummer montagehandleiding | 2.0 |

Beste klant van TnT Speeltoestellen,

Wij danken u voor het aanschaffen en installeren van een speeltoestel van TnT Speeltoestellen. Wij waarderen het vertrouwen dat u in ons bedrijf heeft geplaatst en streven ernaar om uw vertrouwen meer dan waar te maken!

Dit is uw TnT speeltoestellen montagehandleiding.

Wij hebben deze handleiding specifiek voor het product ontworpen, waarop eveneens de toe te passen onderdelen zijn genoemd.

Ook vindt u het grondplan met de benodigde valruimte volgens norm NEN-EN1176-1 : 2017.

Bewaart u dit document bij uw logboek. Nogmaals willen wij u bedanken voor de aankoop van dit speeltoestel. Wij zien uit naar uw volgende speelproject.

Met vriendelijke groet, TnT Speeltoestellen



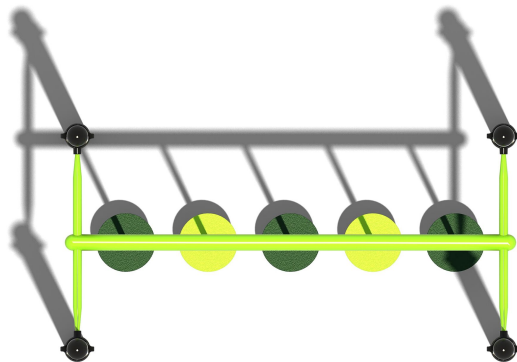
Inhoudsopgave

| | |
|--------------------------------------|----|
| Aanzichten 3D | 3 |
| Onderdelenlijst | 4 |
| Veiligheidsruimtes | 5 |
| Aanzichten 2D | 6 |
| Plattegrond palenplan | 7 |
| Onderdeel handleidingen | 8 |
| <i>Staander 300cm</i> | 9 |
| <i>Steppenbrug Parcour</i> | 11 |

Aanzichten 3D

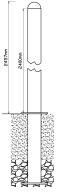



Aanzicht 1



Aanzicht 3

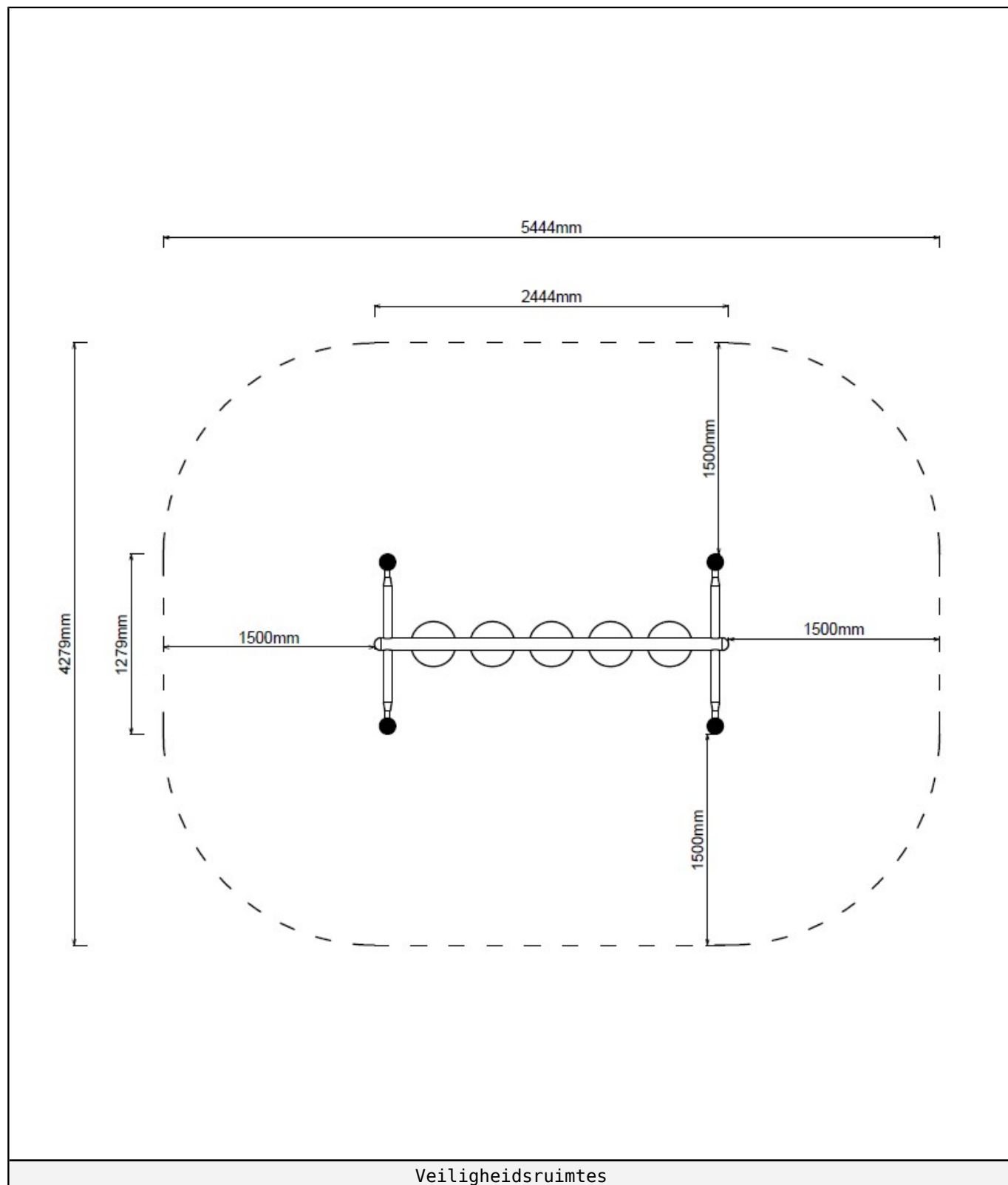
Onderdelenlijst

| | |
|---|---|
| 4 st. Staander 300cm | 1 st. Steppenbrug Parcour |
| 300x11,5 | 101x233x280cm |
|  |  |

Veiligheidsruimtes

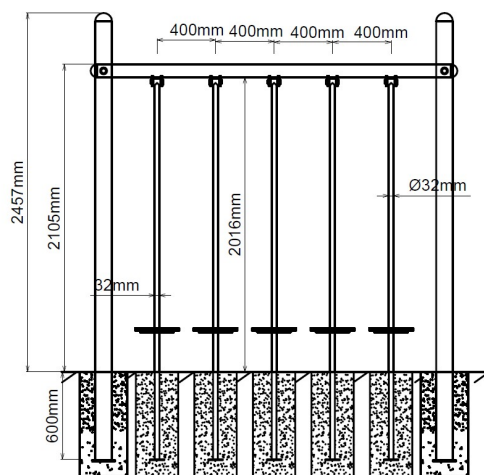
Geachte klant,

Zorg er altijd voor dat alle veiligheids ruimtes zoals aangegeven in ieder geval gehaald worden, dit zijn de minimale vereiste ruimtes voor een veilig gebruik van het speeltoestel.

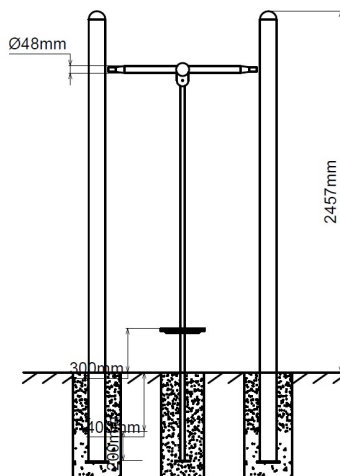


Aanzichten 2D

Hier vindt u de beschikbare aanzichtstekeningen.



Vooraanzicht



Zijaanzicht

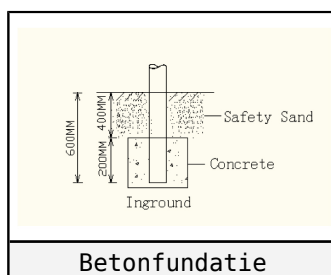
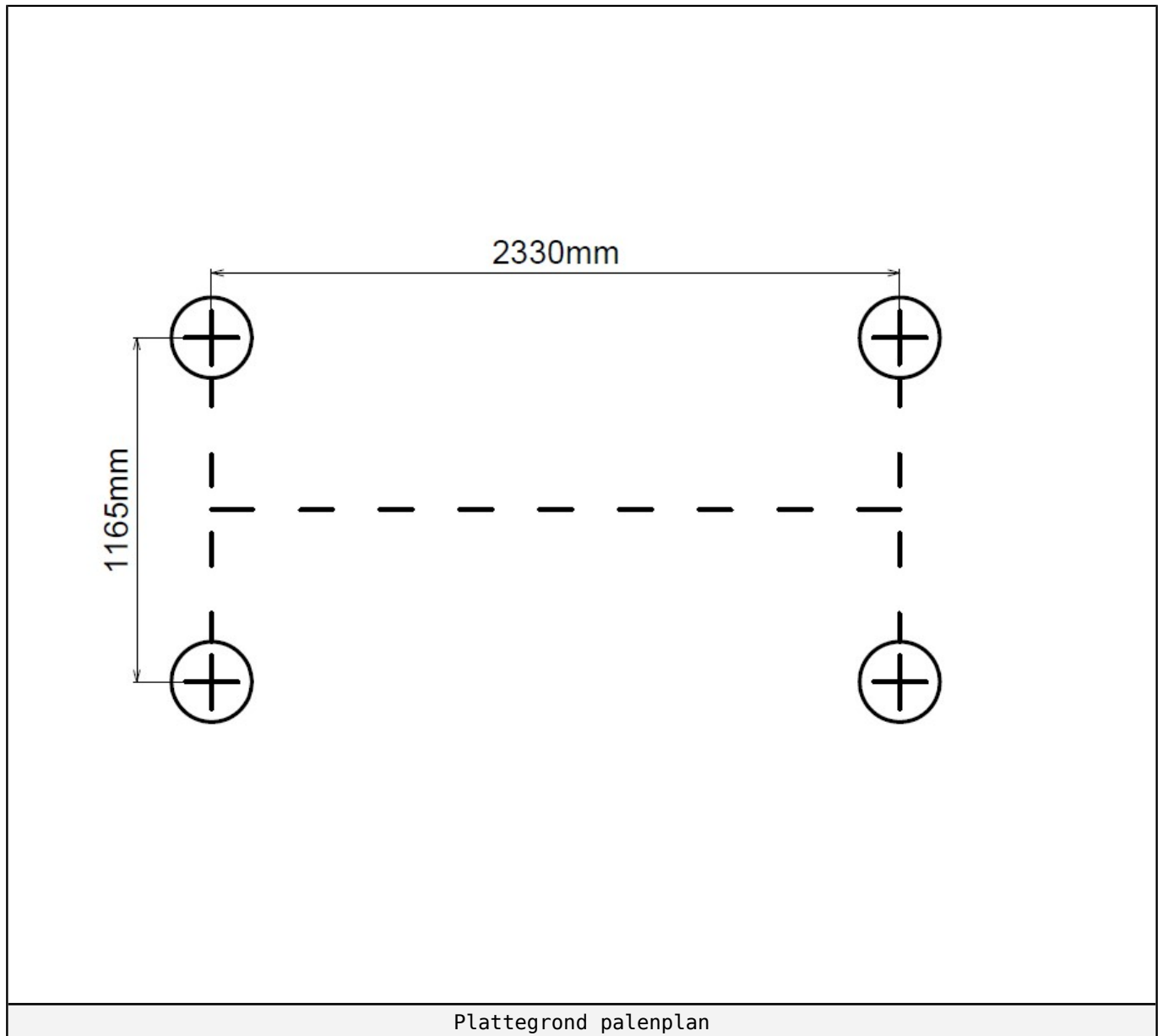


Plattegrond palenplan

U kunt van deze tekening niet afmeten!

Voor de betonfundatie heeft u 50 kg snelbeton per staander nodig, voor de stepjes 25 kg snelbeton per stepje.

Houdt u er rekening mee dat de betonfundatie minimaal 400mm onder het maaiveld blijft, zoals op de tekening afgebeeld.





Onderdeel handleidingen

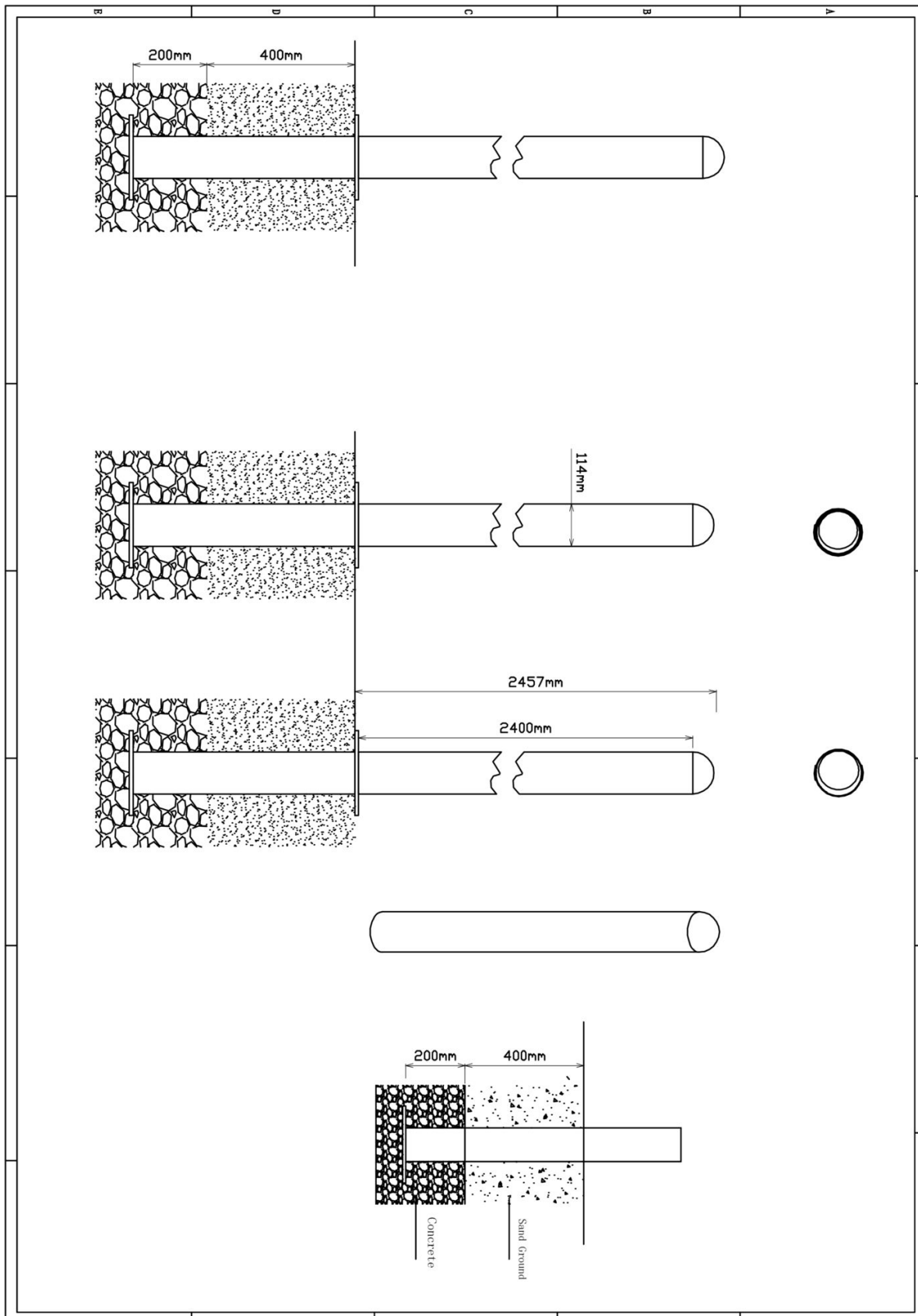
Op de volgende pagina's van dit document vindt u alle individuele onderdelen met bijhorende technische tekeningen en eventuele montage instructies.



Staander 300cm

4 STUKS

Hoofdafmetingen: 300x11,5




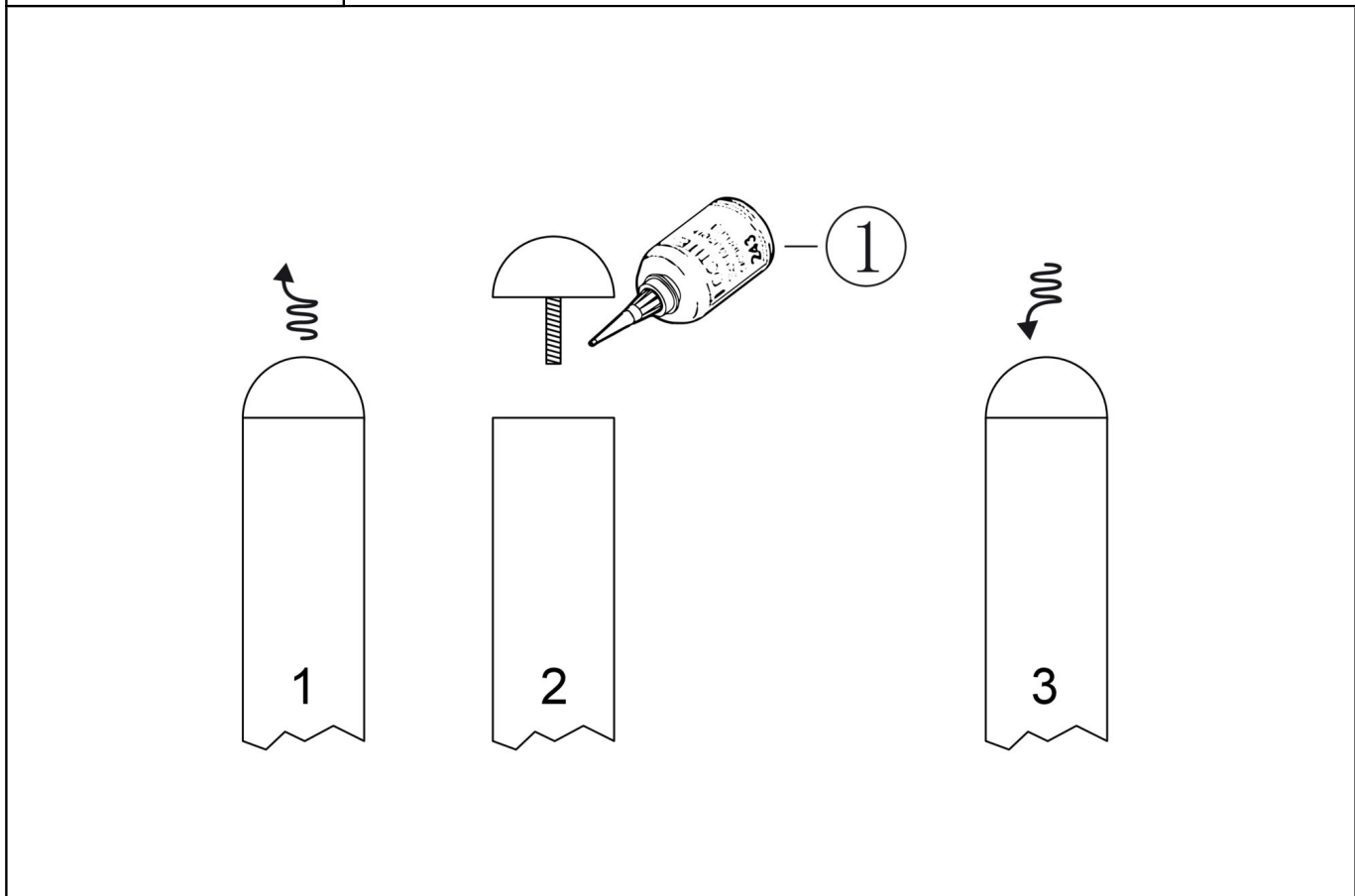
Staander 300cm

STAP 1 van 1

Omschrijving: Paalkap losdraaien en opnieuw bevestigen met loctite op het draadeind

1 st. Loctite

1 



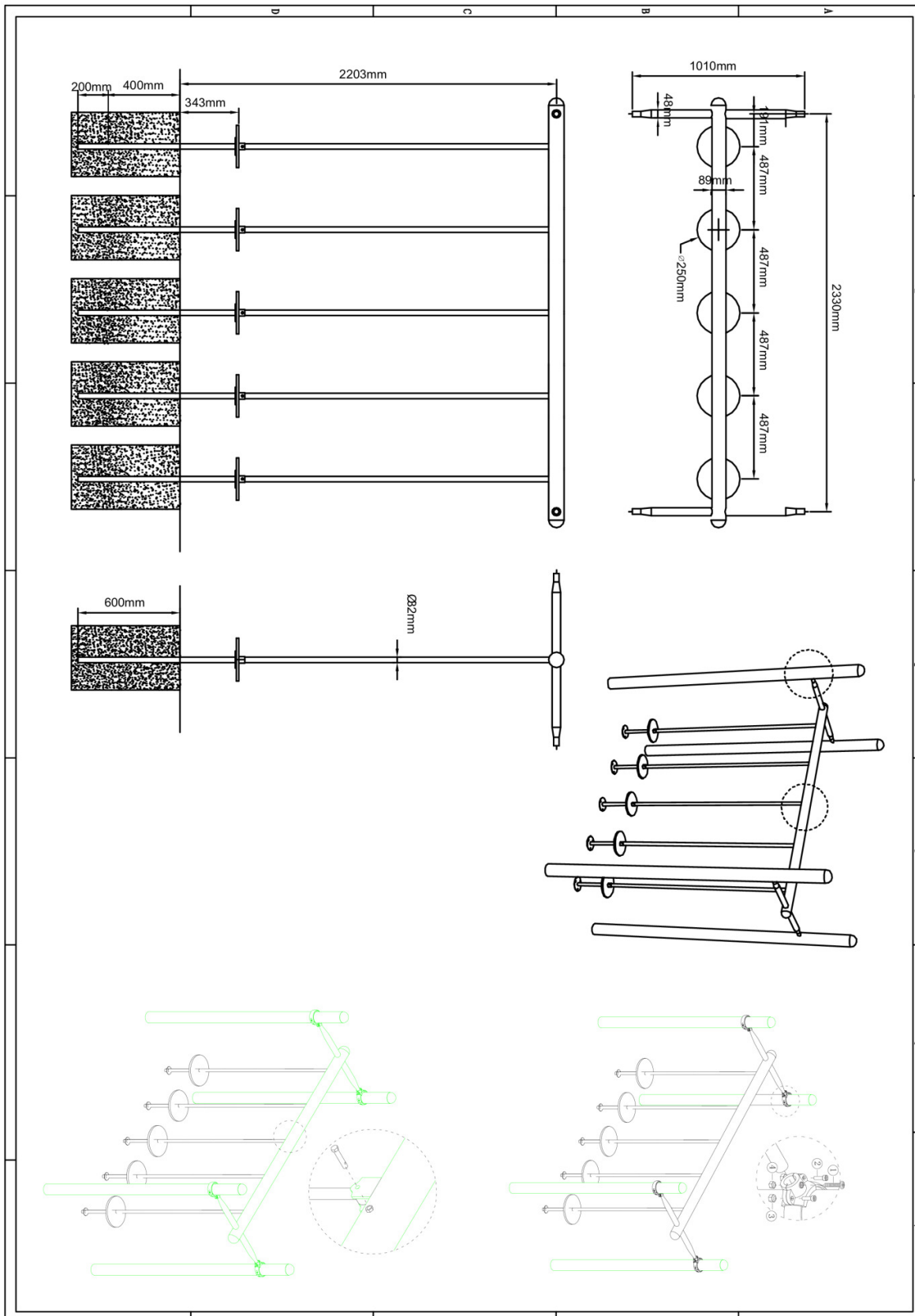
Bevestigings materiaal is per zakje verpakt en bovenstaande afbeelding zit in het zakje



Steppenbrug Parcour

1 STUK

Hoofdafmetingen: 101x233x280cm



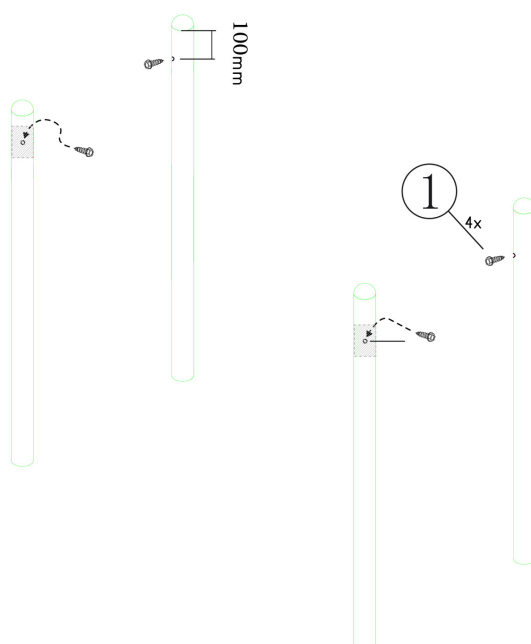
Steppenbrug Parcour

STAP 1 van 4

Omschrijving: Zelftapschroef aanbrengen aan de binnenkant van de palen op 10cm onder de paalkap gemeten

4 st. Zeskant M3X16
Zelftap

1



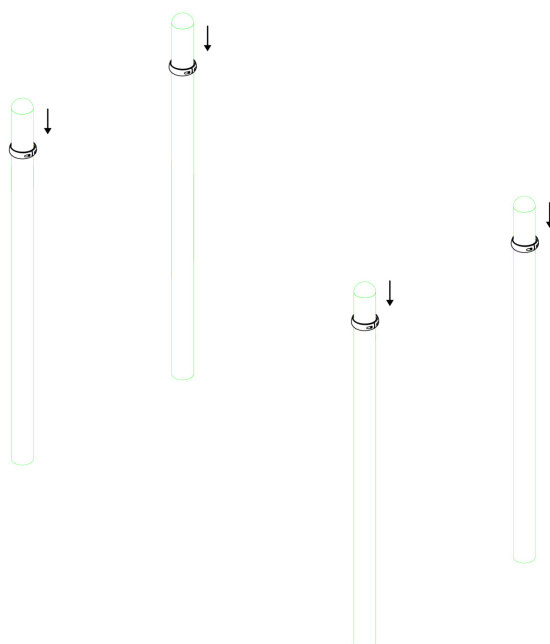
Bevestigings materiaal is per zakje verpakt en bovenstaande afbeelding zit in het zakje

Steppenbrug Parcour

STAP 2 van 4

Omschrijving: Koppelingsring over de schroef schuiven en vastzetten zodat de schroef niet meer zichtbaar is en de ring door de schroef niet kan zakken op de paal

4 st. Small clamp + ring

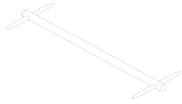

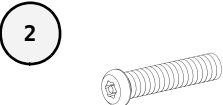
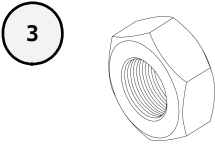
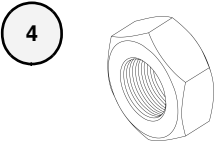


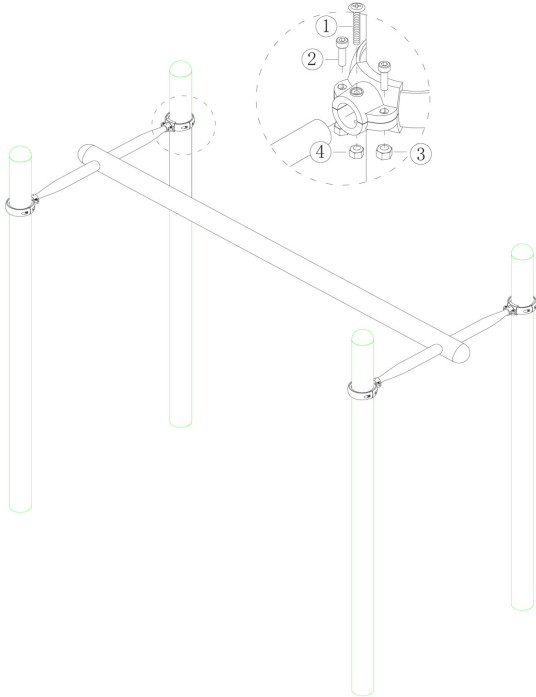
Bevestigings materiaal is per zakje verpakt en bovenstaande afbeelding zit in het zakje

Steppenbrug Parcour

STAP 3 van 4

Omschrijving: Bevestiging tussen het rek en de standers

| | | |
|---|---|--|
| 1 st. Los rek (Steppenbrug) | 4 st. Kruiskop M6X65 | |
|  |  | |
| 8 st. Torx M8X20 | 8 st. Lock Moer M8 | 4 st. Lock Moer M6 |
|  |  |  |


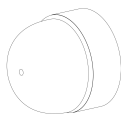
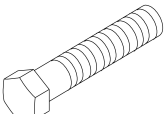
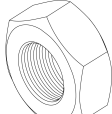
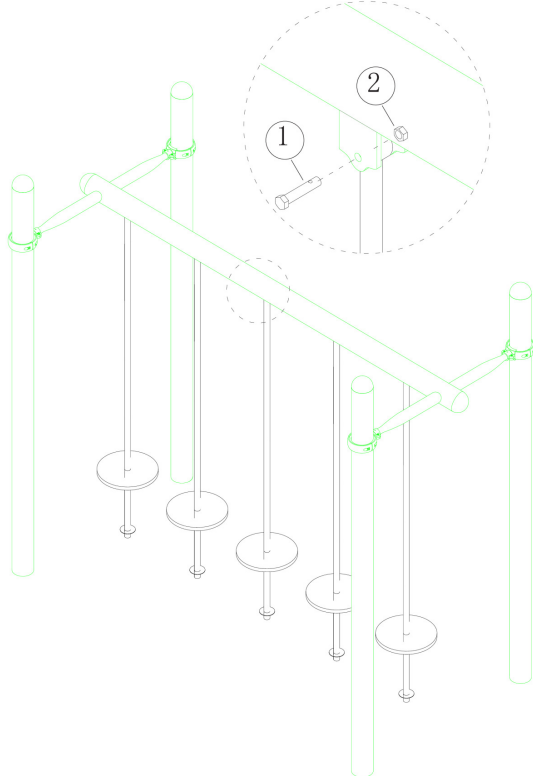


Bevestigings materiaal is per zakje verpakt en bovenstaande afbeelding zit in het zakje

Steppenbrug Parcour

STAP 4 van 4

Omschrijving: Bevestiging tussen de steps en het rek

| | | |
|---|---|--|
| 5 st. Losse step (steppenbrug) | | |
|  | 5 st. M12x70 | 5 st. Lock Moer M12 |
|  | 1  | 2  |
|  | | |
| Bevestigings materiaal is per zakje verpakt en bovenstaande afbeelding zit in het zakje | | |