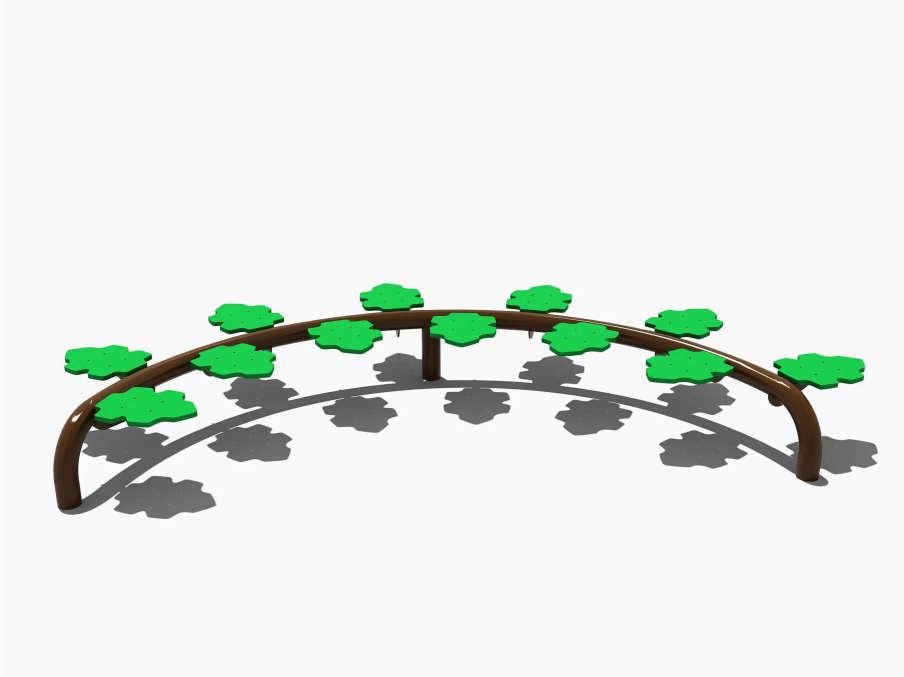


# TnT speeltoestellen

## Montagehandleiding B-066



---

Toestel typenummer	<b>B-066</b>
Datum montagehandleiding	<b>11/01/2024</b>
Versienummer montagehandleiding	<b>2.0</b>

---

Beste klant van TnT Speeltoestellen,

Wij danken u voor het aanschaffen en installeren van een speeltoestel van TnT Speeltoestellen. Wij waarderen het vertrouwen dat u in ons bedrijf heeft geplaatst en streven ernaar om uw vertrouwen meer dan waar te maken!

Dit is uw TnT speeltoestellen montagehandleiding.

Wij hebben deze handleiding specifiek voor het product ontworpen, waarop eveneens de toe te passen onderdelen zijn genoemd.

Ook vindt u het grondplan met de benodigde valruimte volgens norm NEN-EN1176-1 : 2017.

Bewaart u dit document bij uw logboek. Nogmaals willen wij u bedanken voor de aankoop van dit speeltoestel. Wij zien uit naar uw volgende speelproject.

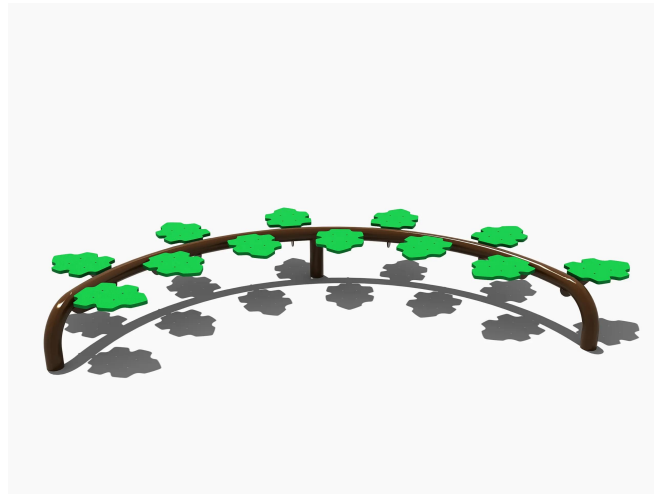
Met vriendelijke groet, TnT Speeltoestellen



## **Inhoudsopgave**

<b>Aanzichten 3D</b> .....	<b>3</b>
<b>Onderdelenlijst</b> .....	<b>4</b>
<b>Veiligheidsruimtes</b> .....	<b>5</b>
<b>Aanzichten 2D</b> .....	<b>6</b>
<b>Plattegrond palenplan</b> .....	<b>7</b>
<b>Onderdeel handleidingen</b> .....	<b>8</b>
<i>B-066</i> .....	<b>9</b>

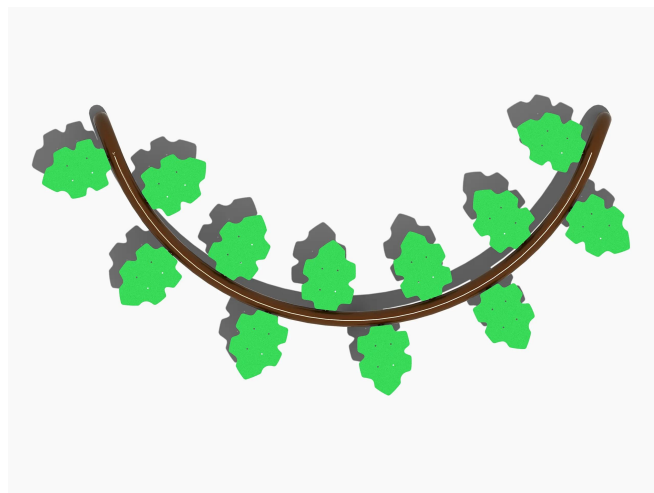
## Aanzichten 3D



Aanzicht 1

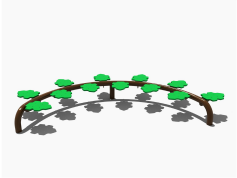


Aanzicht 2



Aanzicht 3

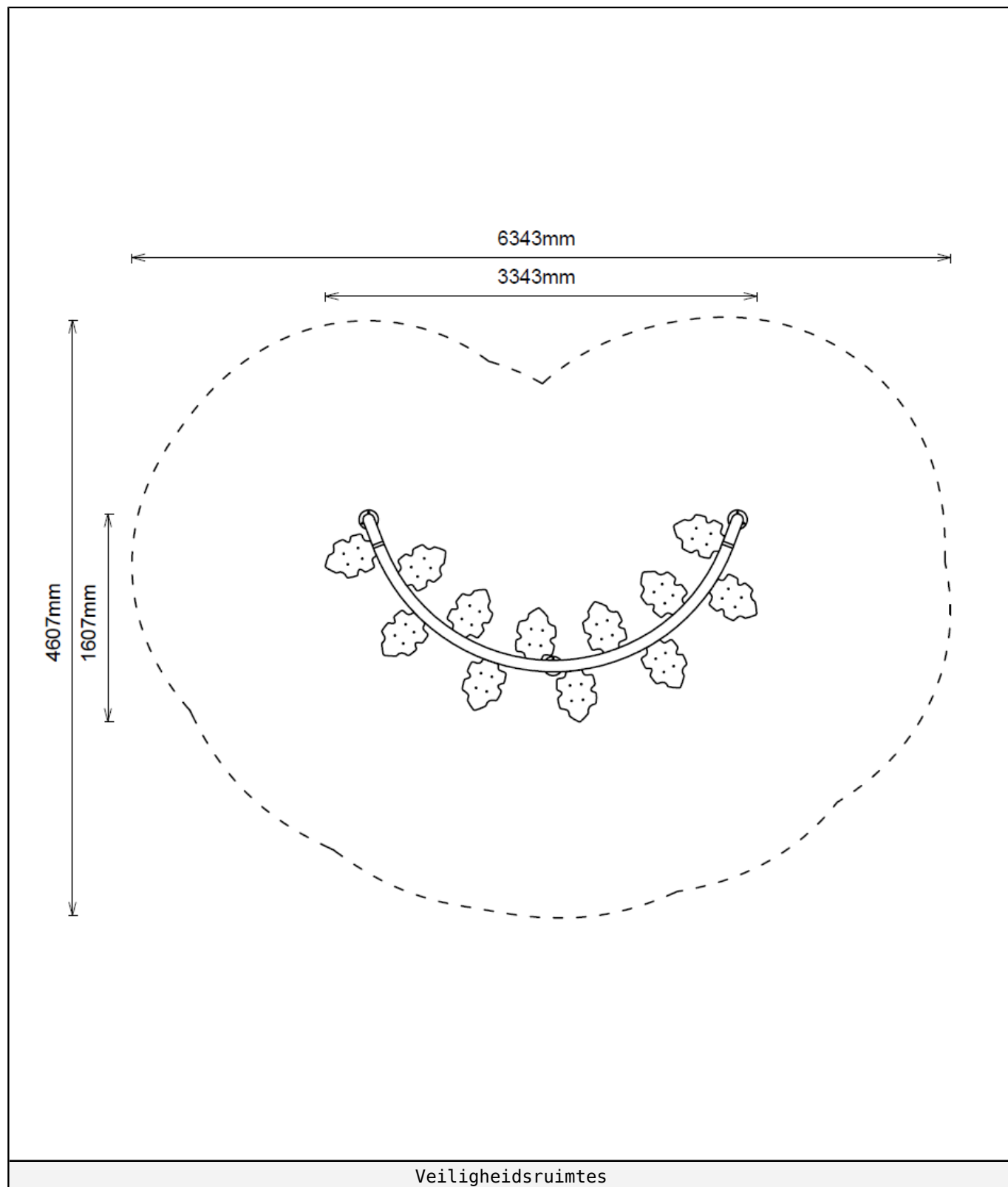
## Onderdelenlijst

1 st. B-066
334x161x94 cm


## Veiligheidsruimtes

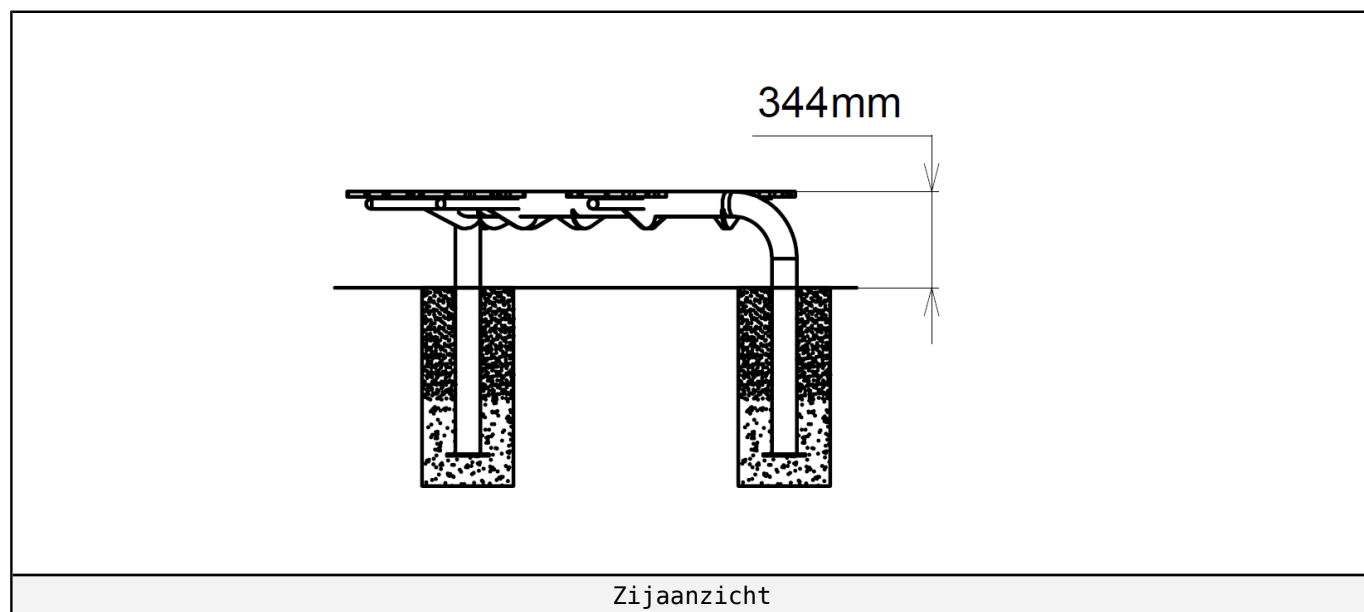
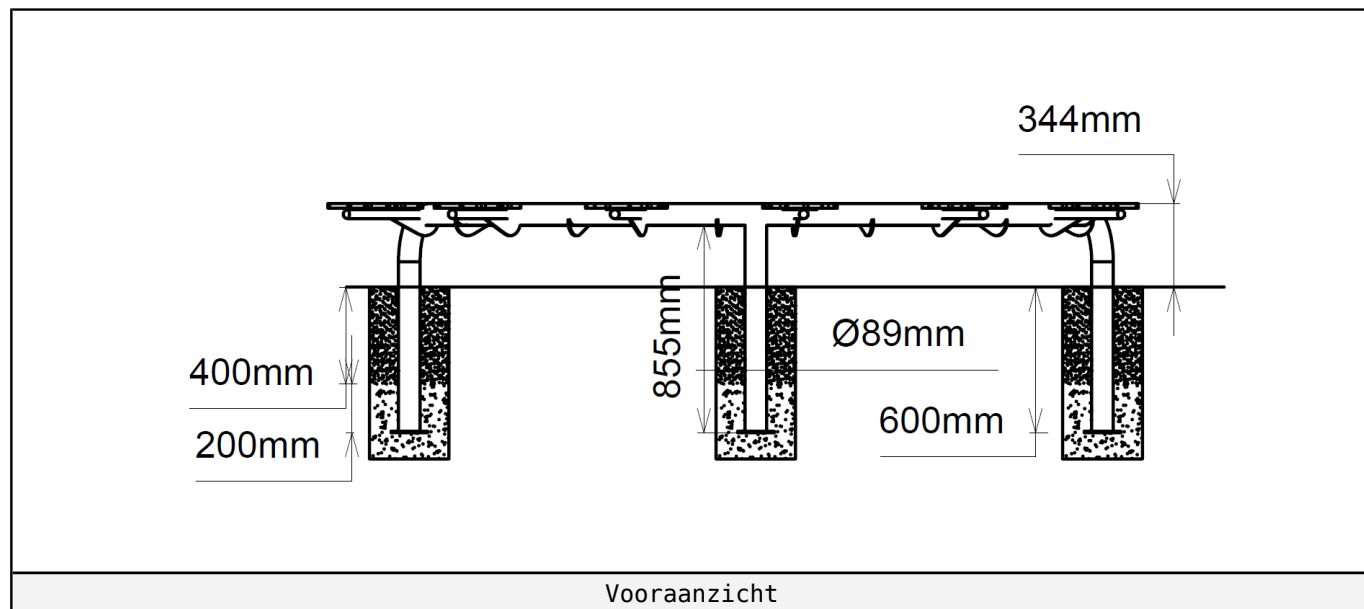
Geachte klant,

Zorg er altijd voor dat alle veiligheids ruimtes zoals aangegeven in ieder geval gehaald worden, dit zijn de minimale vereiste ruimtes voor een veilig gebruik van het speeltoestel.



## Aanzichten 2D

Hier vindt u de beschikbare aanzichtstekeningen.



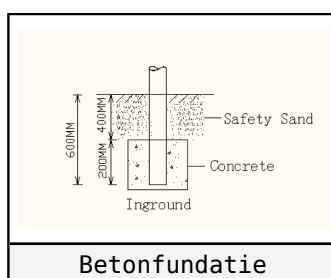
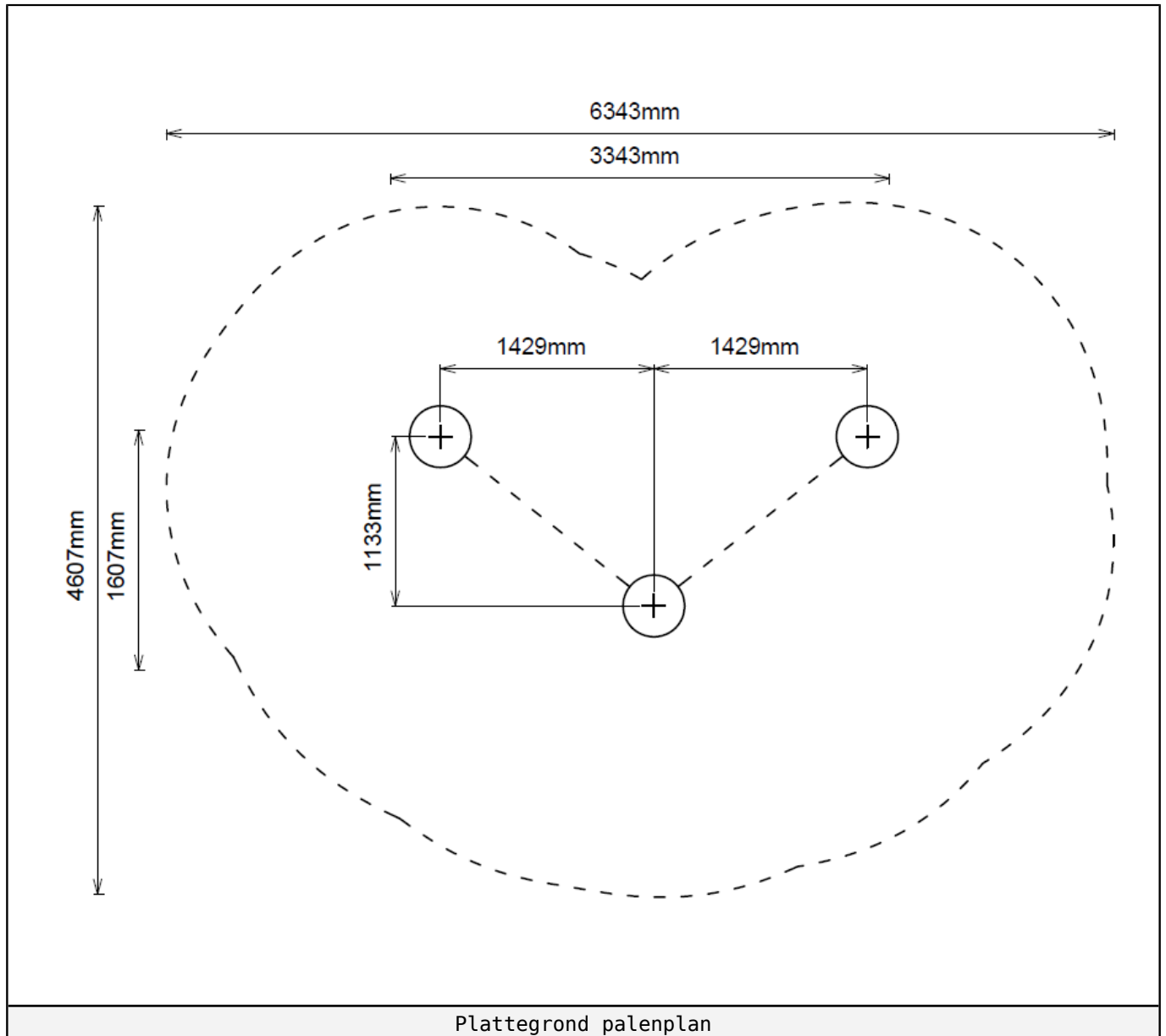


# Plattegrond palenplan

U kunt van deze tekening niet afmeten!

Voor de betonfundatie heeft u 75 kg snelbeton per staander nodig.

Houdt u er rekening mee dat de betonfundatie minimaal 400mm onder het maaiveld blijft, zoals op de tekening afgebeeld.





## Onderdeel handleidingen

Op de volgende pagina's van dit document vindt u alle individuele onderdelen met bijhorende technische tekeningen en eventuele montage instructies.

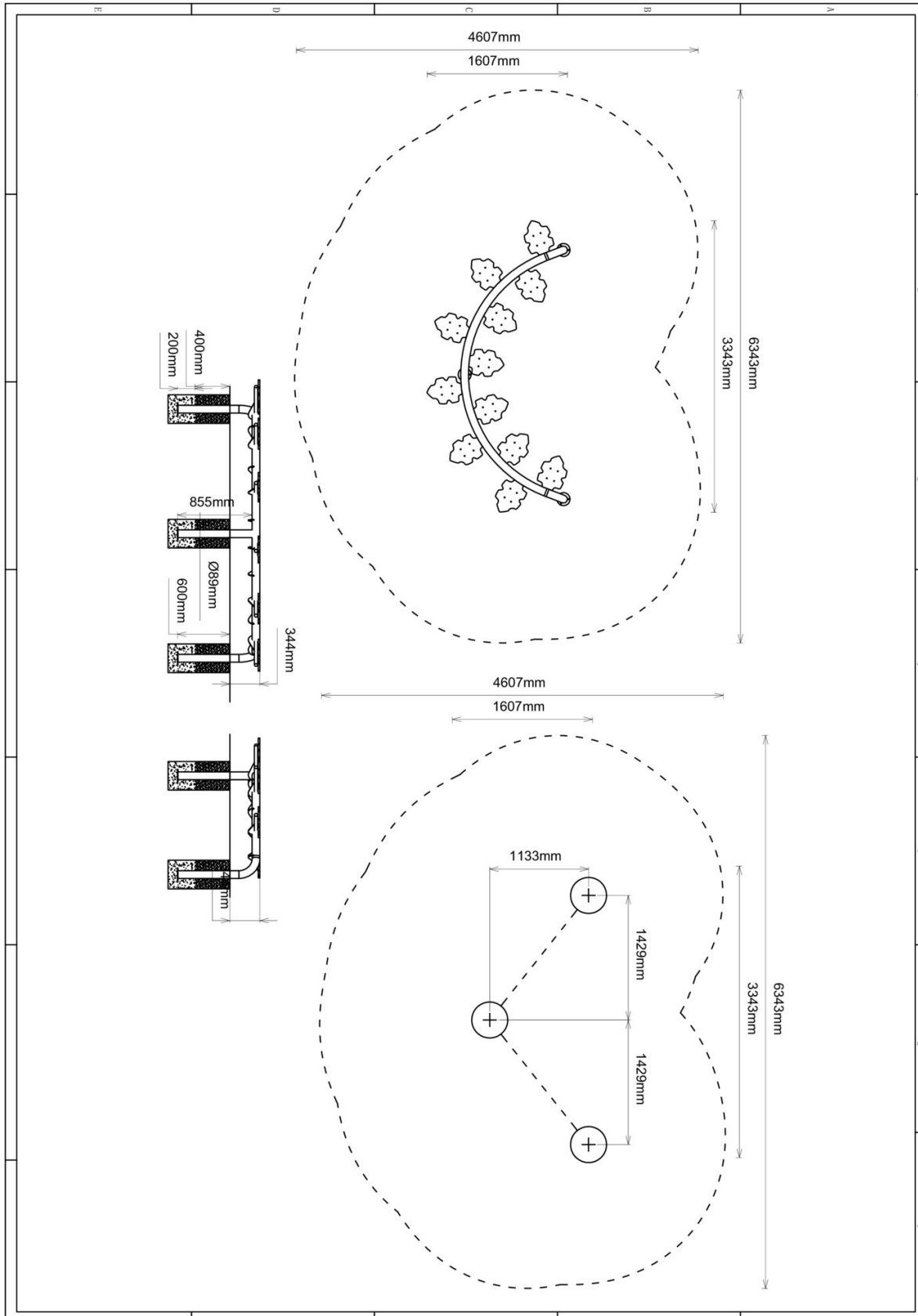




B-066

1 STUK

Hoofdafmetingen: 334x161x94 cm

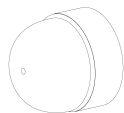


## B-066

STAP 1 van 1

**Omschrijving:** Uitstekende moeren afdekken met afdekdoppen

48 st. Afdekdop M8



Bevestigings materiaal is per zakje verpakt en bovenstaande afbeelding zit in het zakje