



TnT speeltoestellen

Montagehandleiding M-903



Toestel typenummer	M-903
Datum montagehandleiding	23/11/2023
Versienummer montagehandleiding	2.0

Beste klant van TnT Speeltoestellen,

Wij danken u voor het aanschaffen en installeren van een speeltoestel van TnT Speeltoestellen. Wij waarderen het vertrouwen dat u in ons bedrijf heeft geplaatst en streven ernaar om uw vertrouwen meer dan waar te maken!

Dit is uw TnT speeltoestellen montagehandleiding.

Wij hebben deze handleiding specifiek voor het product ontworpen, waarop eveneens de toe te passen onderdelen zijn genoemd.

Ook vindt u het grondplan met de benodigde valruimte volgens norm NEN-EN1176-1 : 2017.

Bewaart u dit document bij uw logboek. Nogmaals willen wij u bedanken voor de aankoop van dit speeltoestel. Wij zien uit naar uw volgende speelproject.

Met vriendelijke groet, TnT Speeltoestellen



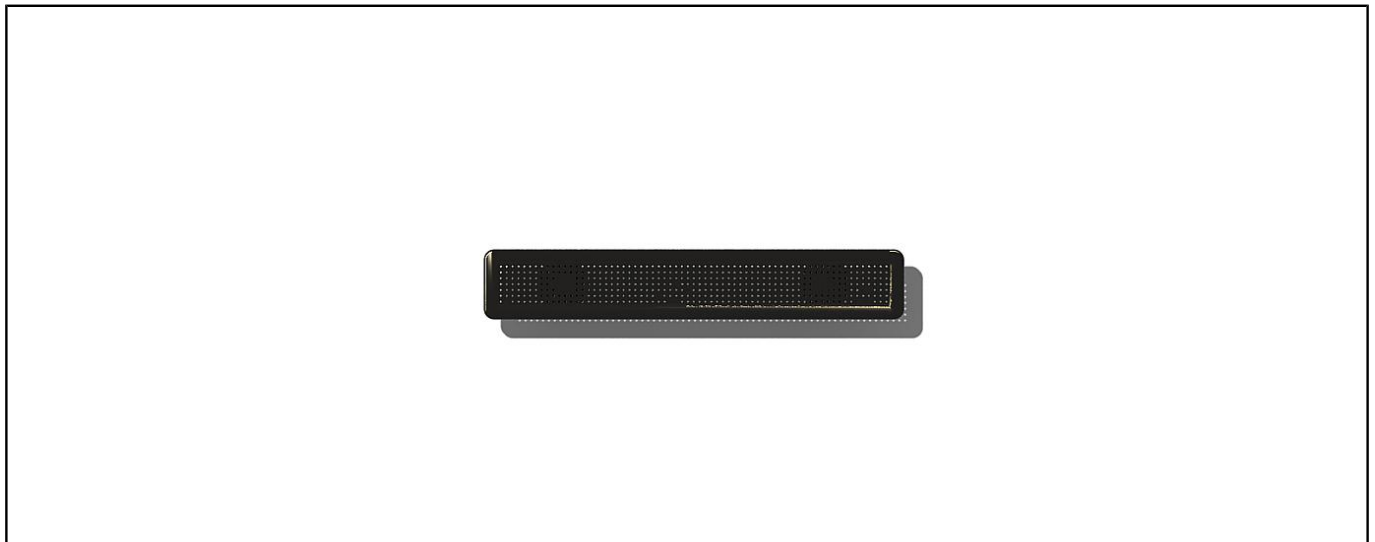
Inhoudsopgave

Aanzichten 3D	3
Onderdelenlijst	4
Veiligheidsruimtes	5
Aanzichten 2D	6
Plattegrond palenplan	7
Onderdeel handleidingen	8
<i>M-903</i>	9

Aanzichten 3D




Aanzicht 1



Aanzicht 3

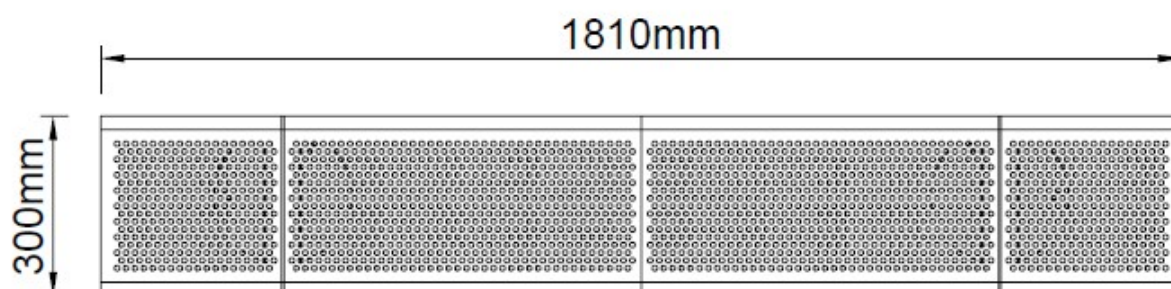
Onderdelenlijst

1 st. M-903
181x30x50cm


Veiligheidsruimtes

Geachte klant,

Zorg er altijd voor dat alle veiligheids ruimtes zoals aangegeven in ieder geval gehaald worden, dit zijn de minimale vereiste ruimtes voor een veilig gebruik van het speeltoestel.

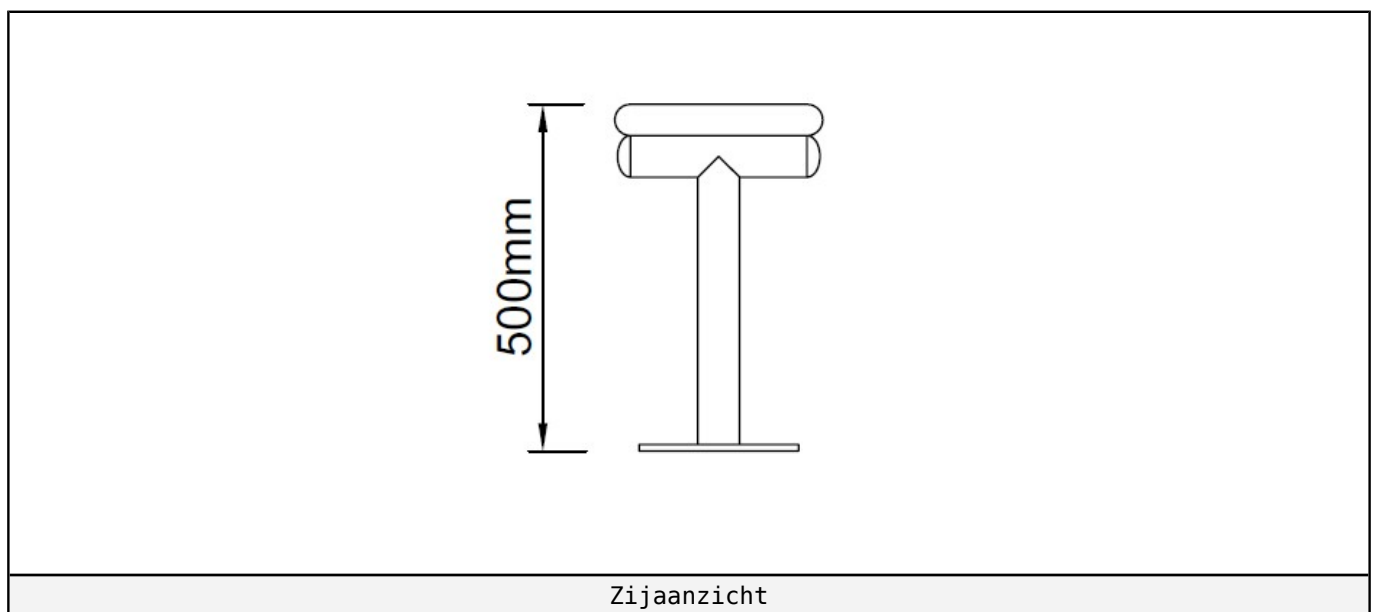
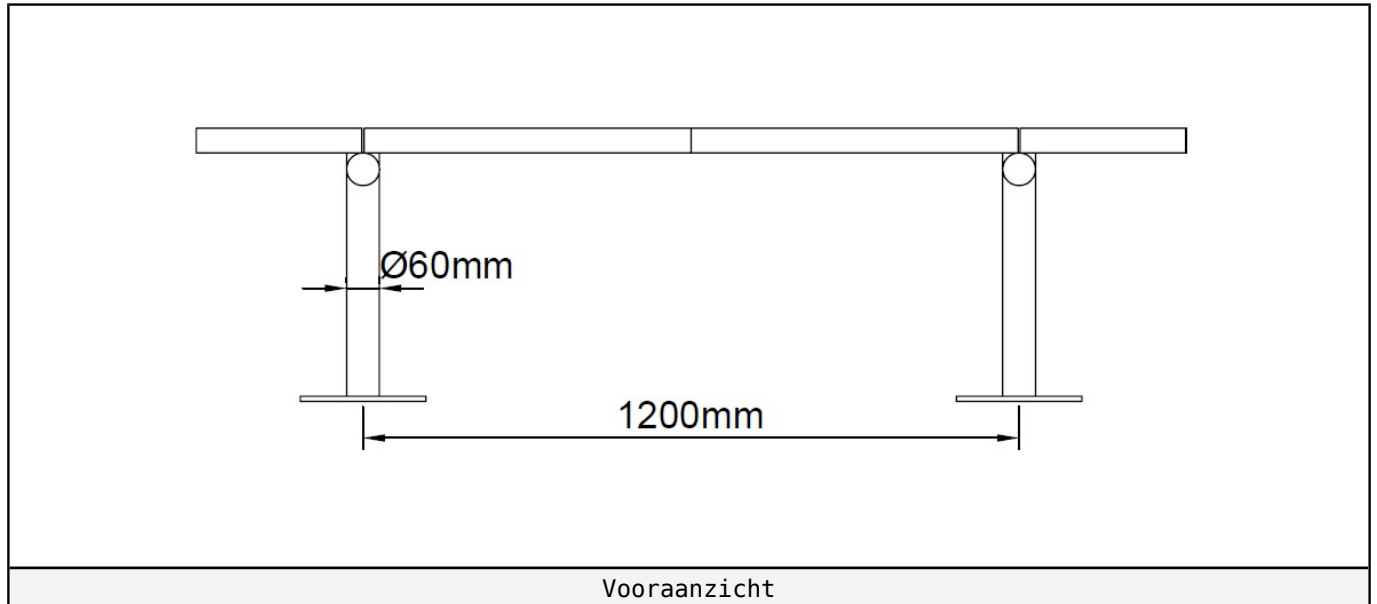


Veiligheidsruimtes



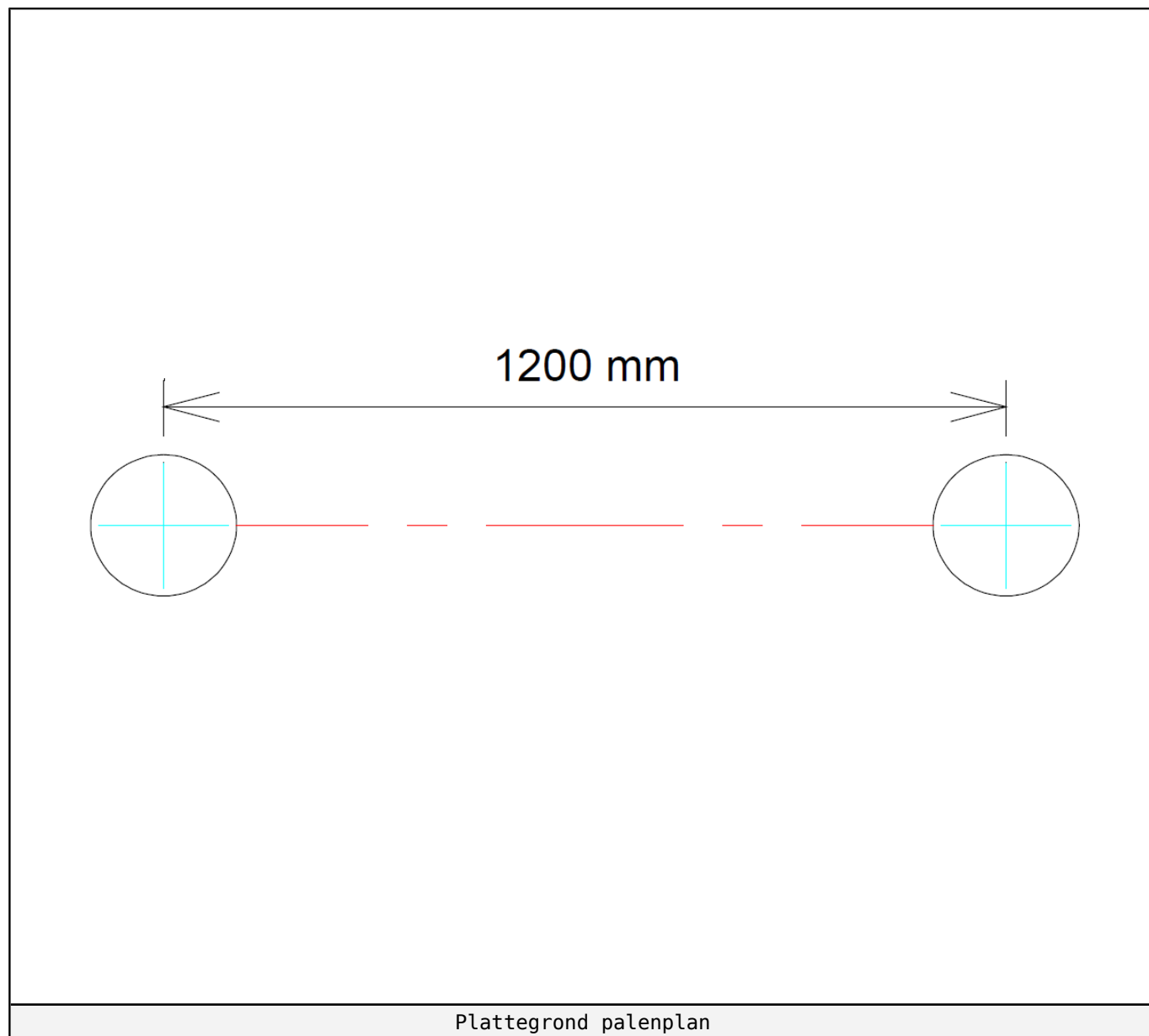
Aanzichten 2D

Hier vindt u de beschikbare aanzichtstekeningen.

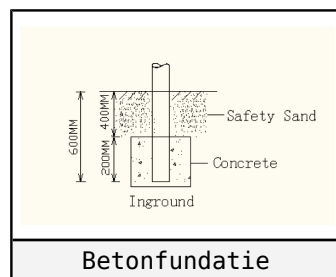


Plattegrond palenplan

U kunt van deze tekening niet afmeten!
Voor de betonfundatie heeft u 37,5 kg snelbeton per staander nodig.



Plattegrond palenplan



Betonfundatie



Onderdeel handleidingen

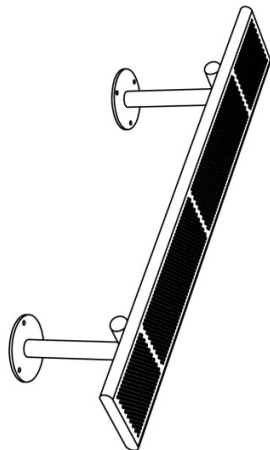
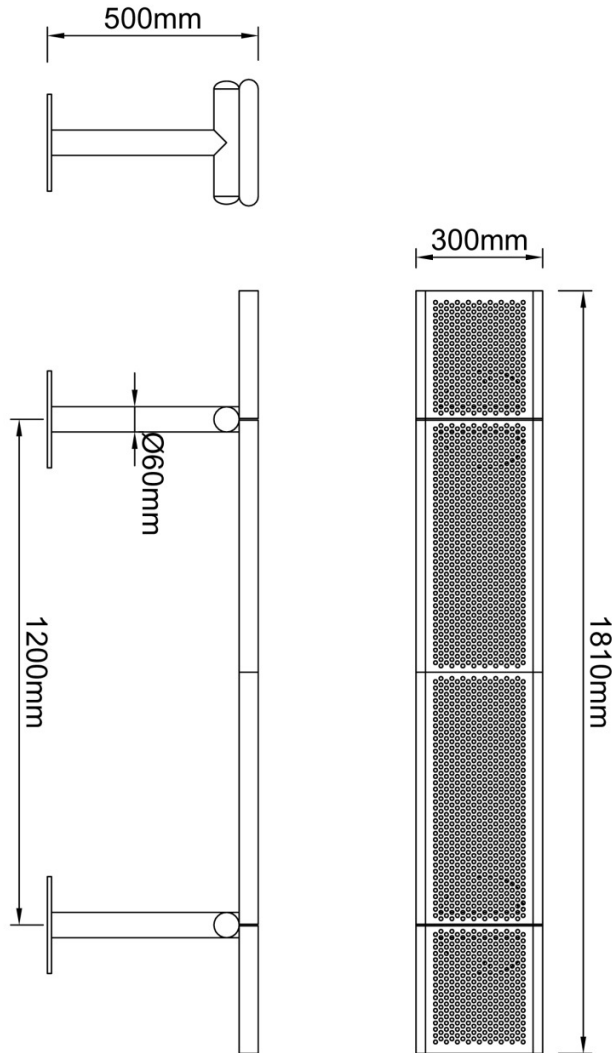
Op de volgende pagina's van dit document vindt u alle individuele onderdelen met bijhorende technische tekeningen en eventuele montage instructies.



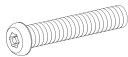
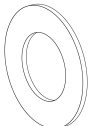

M-903

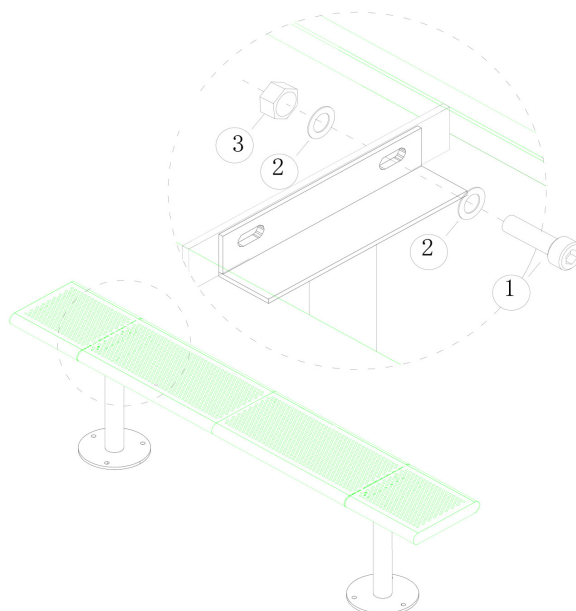
1 STUK

Hoofdafmetingen: 181x30x50cm



M-903
STAP 1 van 1
Omschrijving: Bevestiging tussen zitting en frame

4 st. Torx M10X25	8 st. Ring M10 (middel)	4 st. Lock Moer M10
		



Bevestigings materiaal is per zakje verpakt en bovenstaande afbeelding zit in het zakje