



TnT speeltoestellen

Montagehandleiding PE-852



| | |
|---------------------------------|-------------------|
| Toestel typenummer | PE-852 |
| Datum montagehandleiding | 23/05/2023 |
| Versienummer montagehandleiding | 2.0 |

Beste klant van TnT Speeltoestellen,

Wij danken u voor het aanschaffen en installeren van een speeltoestel van TnT Speeltoestellen. Wij waarderen het vertrouwen dat u in ons bedrijf heeft geplaatst en streven ernaar om uw vertrouwen meer dan waar te maken!

Dit is uw TnT speeltoestellen montagehandleiding.

Wij hebben deze handleiding specifiek voor het product ontworpen, waarop eveneens de toe te passen onderdelen zijn genoemd.

Ook vindt u het grondplan met de benodigde valruimte volgens norm NEN-EN1176-1 : 2017.

Bewaart u dit document bij uw logboek. Nogmaals willen wij u bedanken voor de aankoop van dit speeltoestel. Wij zien uit naar uw volgende speelproject.

Met vriendelijke groet, TnT Speeltoestellen



Inhoudsopgave

| | |
|--|----|
| Aanzichten 3D | 3 |
| Onderdelenlijst | 4 |
| Veiligheidsruimtes | 5 |
| Aanzichten 2D | 6 |
| Plattegrond palenplan | 7 |
| Onderdeel handleidingen | 8 |
| <i>Staander 300cm PE toestel</i> | 9 |
| <i>Vloer vierkant 93.5×93.5 PE toestel</i> | 11 |
| <i>PE Tunnel paneel</i> | 14 |
| <i>PE tunnel</i> | 17 |
| <i>90cm PE trap</i> | 18 |
| <i>90cm PE trapleuning</i> | 20 |
| <i>90cm Bladclimber PE</i> | 23 |
| <i>stang tbv climbers PE</i> | 26 |
| <i>Veiligheidspaneel PE paneel</i> | 27 |
| <i>Zitje PE toestellen</i> | 29 |
| <i>ABC opgang paneel</i> | 31 |
| <i>ABC climber PE toestel</i> | 33 |
| <i>PE Glijbaan paneel</i> | 35 |
| <i>90cm RVS glijbaan PE toestel</i> | 38 |
| <i>PE glijbaanvoet</i> | 41 |

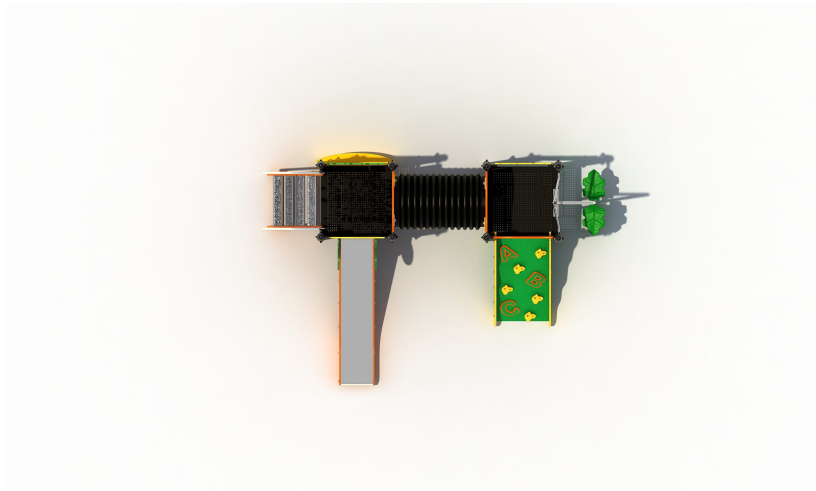
Aanzichten 3D



Aanzicht 1


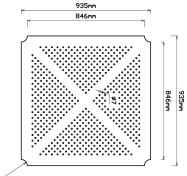
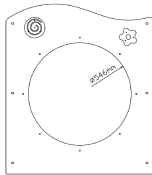
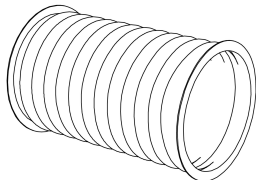
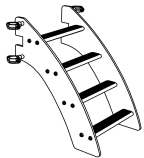

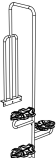

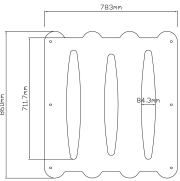
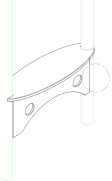
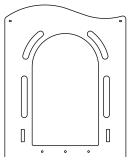


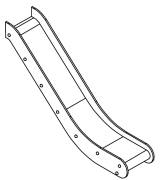



Aanzicht 2



Aanzicht 3

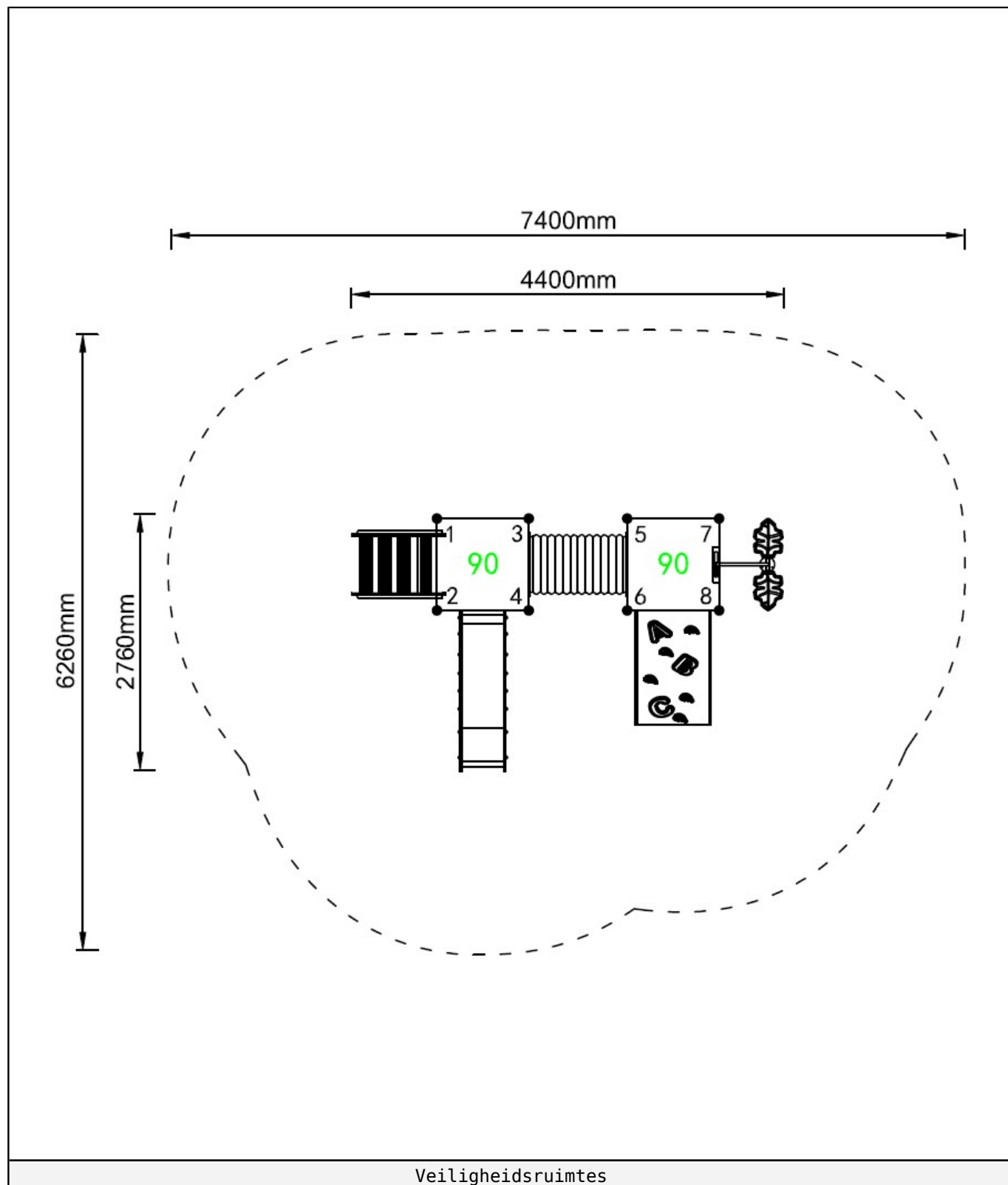
Onderdelenlijst

| | | | |
|--|--|---|--|
| 8 st. Staander 300cm PE toestel 300x8,9  | 2 st. Vloer vierkant 93.5x93.5 PE toestel 94x94  | 2 st. PE Tunnel paneel 90x78x2cm  | 1 st. PE tunnel 100xØ64  |
| 1 st. 90cm PE trap 78x94x107cm  | 2 st. 90cm PE trapleuning 222x81x3cm  | 1 st. 90cm Bladclimber PE 87x65x300cm  | 1 st. stang tbv climbers PE 82x3cm  |
| 2 st. Veiligheidspaneel PE paneel 86x78x2  | 1 st. Zitje PE toestellen 99x35x30cm  | 1 st. ABC opgang paneel 99x78x2  | 1 st. ABC climber PE toestel 104,8x57cm  |
| 1 st. PE Glijbaan paneel 102x78x42cm  | 1 st. 90cm RVS glijbaan PE toestel 164x47x104  | 1 st. PE glijbaanvoet 60x12cm  | |

Veiligheidsruimtes

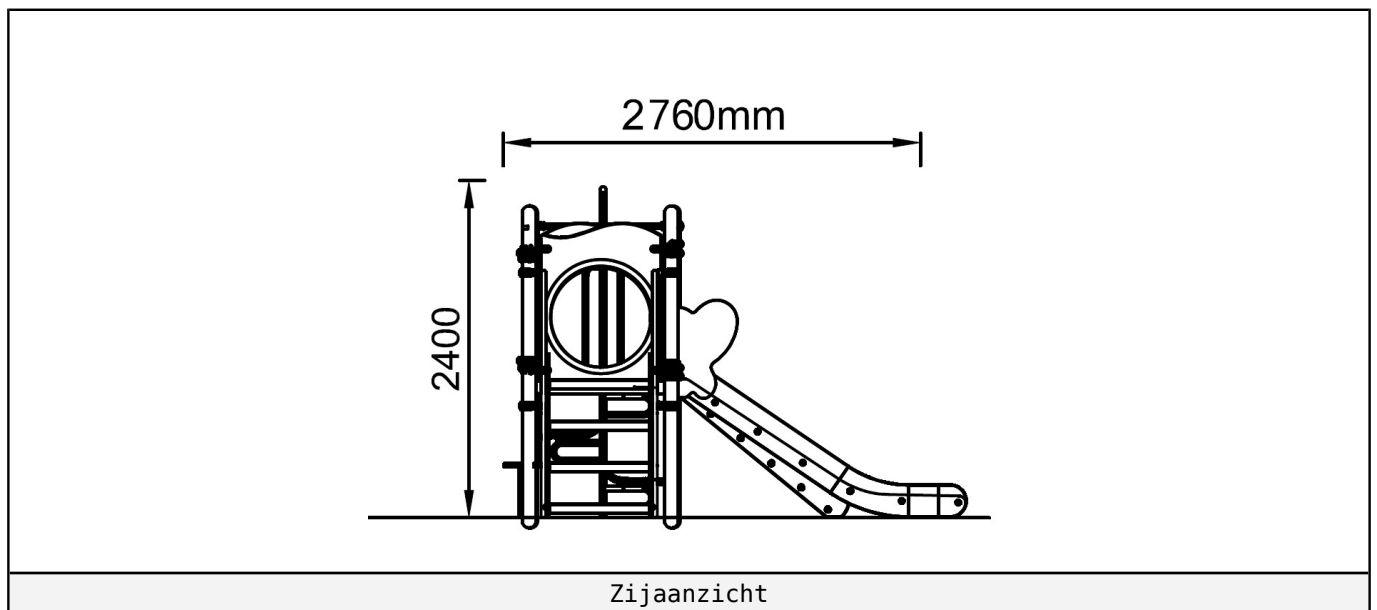
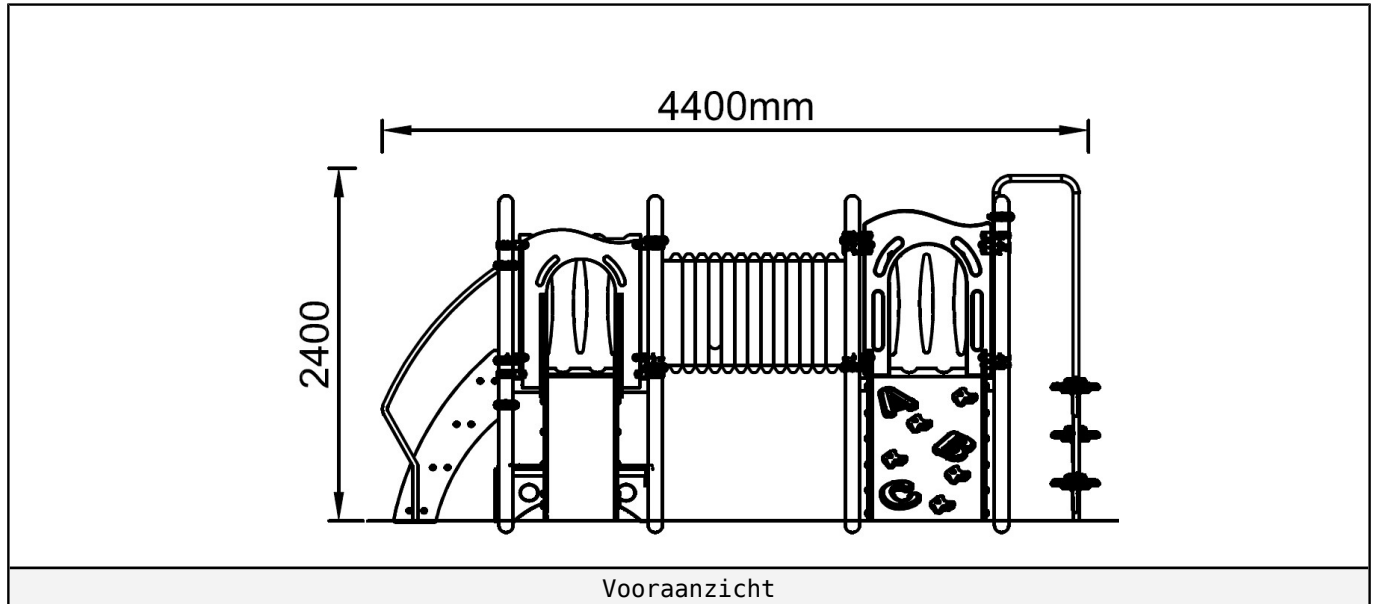
Geachte klant,

Zorg er altijd voor dat alle veiligheids ruimtes zoals aangegeven in ieder geval gehaald worden, dit zijn de minimale vereiste ruimtes voor een veilig gebruik van het speeltoestel.



Aanzichten 2D

Hier vindt u de beschikbare aanzichtstekeningen.



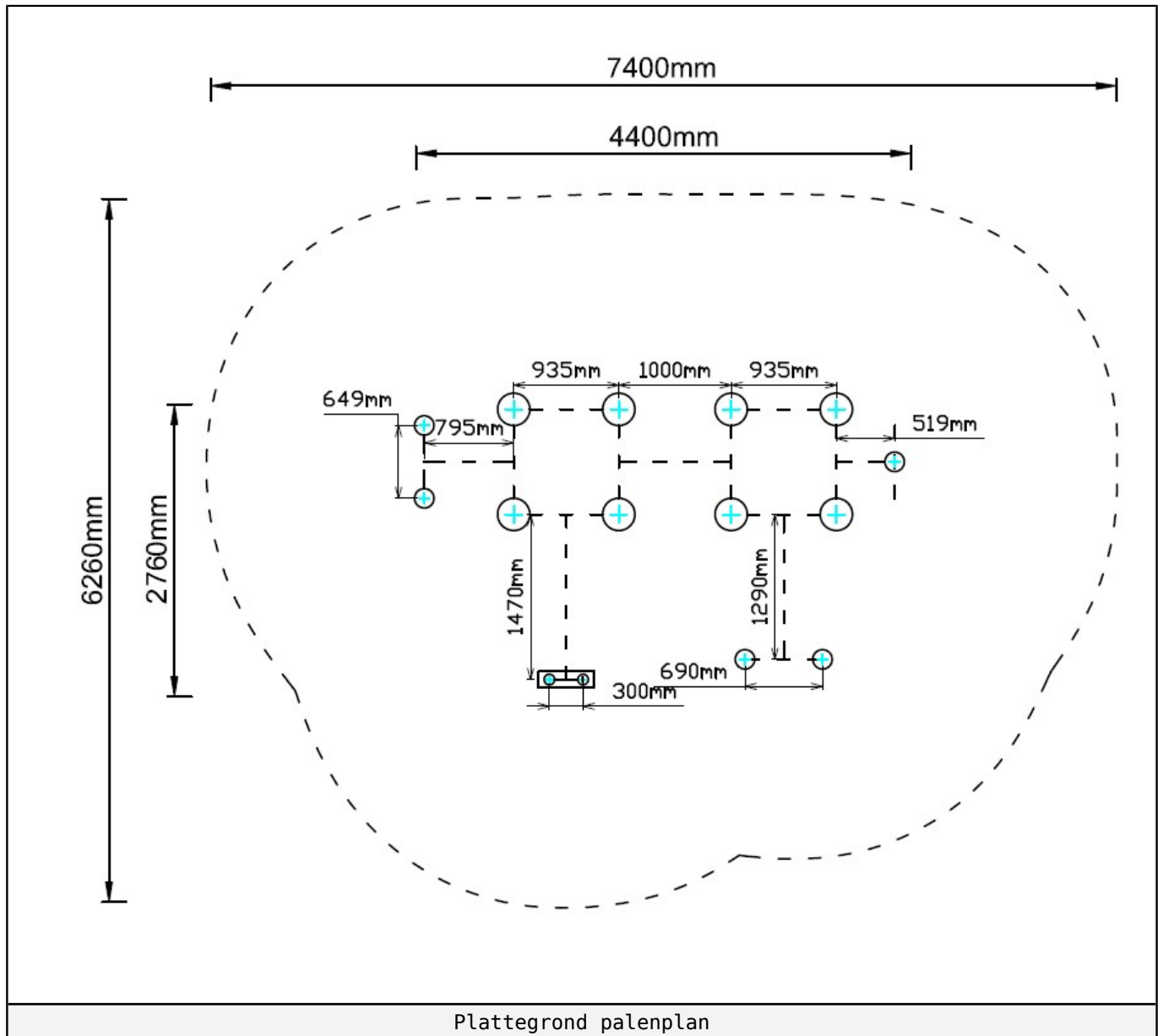


Plattegrond palenplan

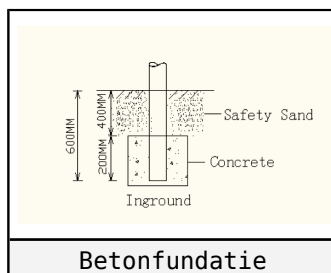
U kunt van deze tekening niet afmeten!

Voor de betonfundatie heeft u 25 kg snelbeton per staander nodig, voor de overige onderdelen (Onderdeel 1, Onderdeel 2) 25 kg snelbeton.

Houdt u er rekening mee dat de betonfundatie minimaal 400mm onder het maaiveld blijft, zoals op de tekening afgebeeld.



Plattegrond palenplan



Betonfundatie



Onderdeel handleidingen

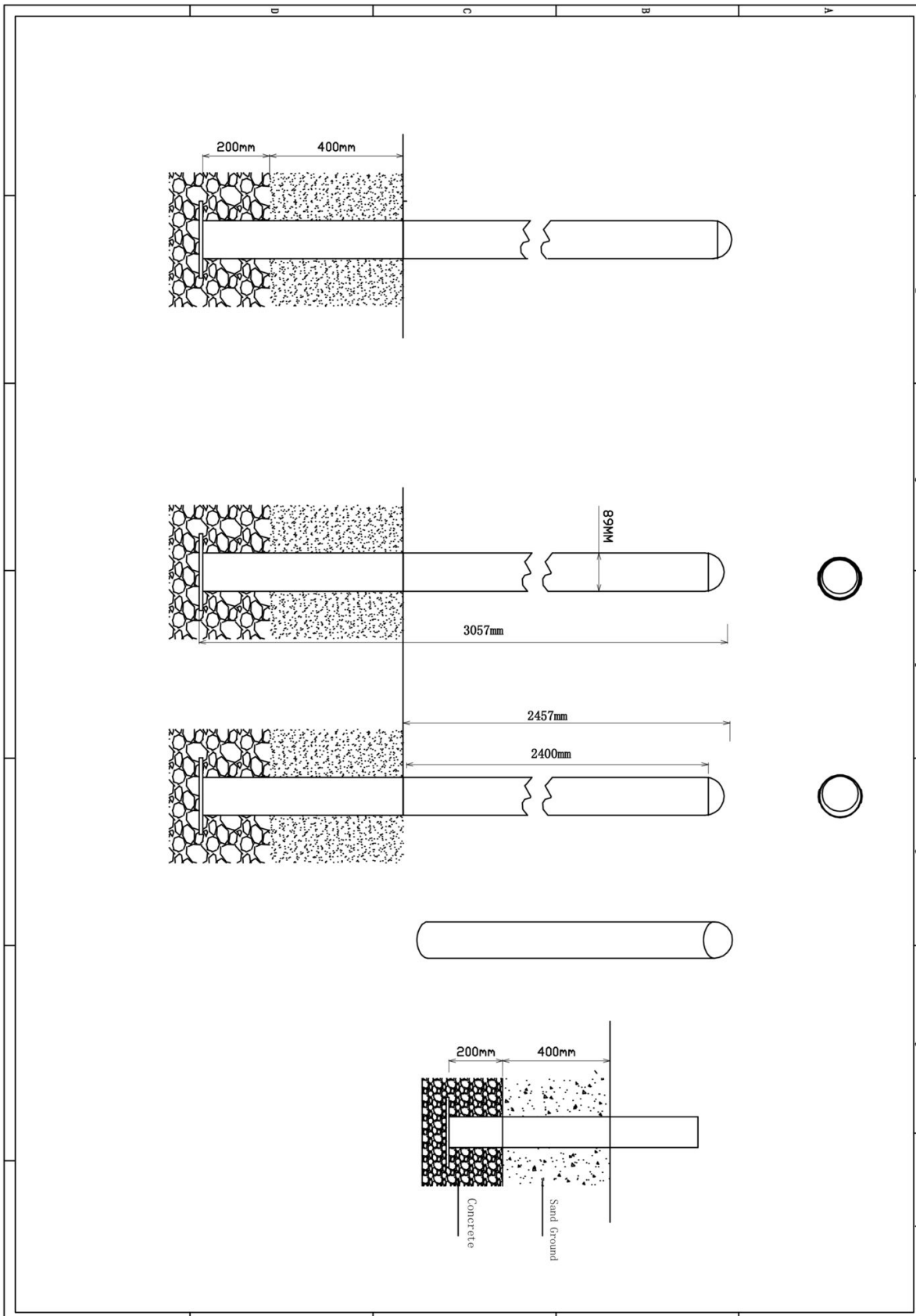
Op de volgende pagina's van dit document vindt u alle individuele onderdelen met bijhorende technische tekeningen en eventuele montage instructies.



Staander 300cm PE toestel

8 STUKS

Hoofdafmetingen: 300x8,9




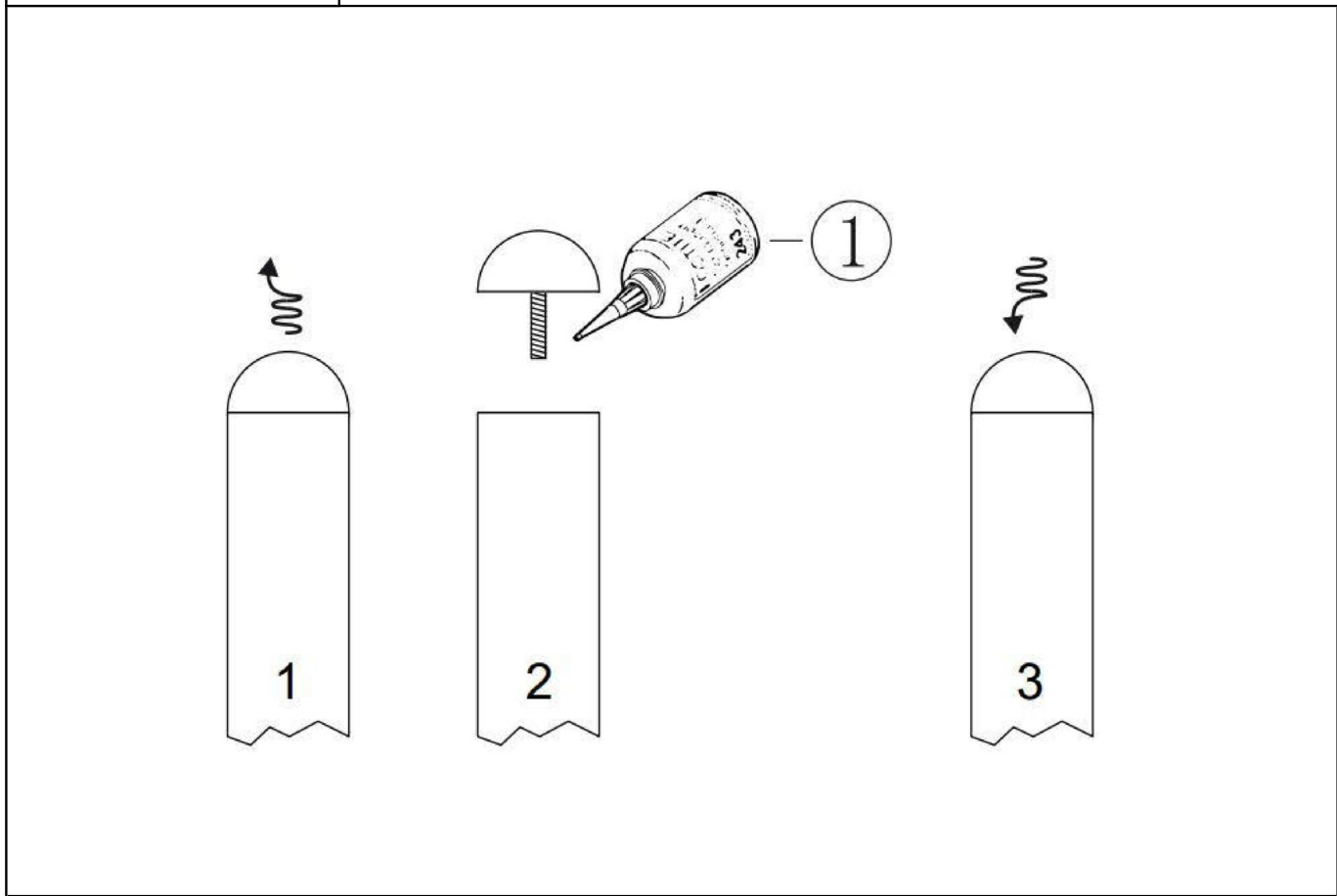
Staander 300cm PE toestel

STAP 1 van 1

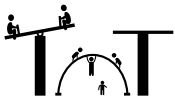
Omschrijving: Paalkap losdraaien en opnieuw bevestigen met loctite op het draadeind

1 st. Loctite

1 



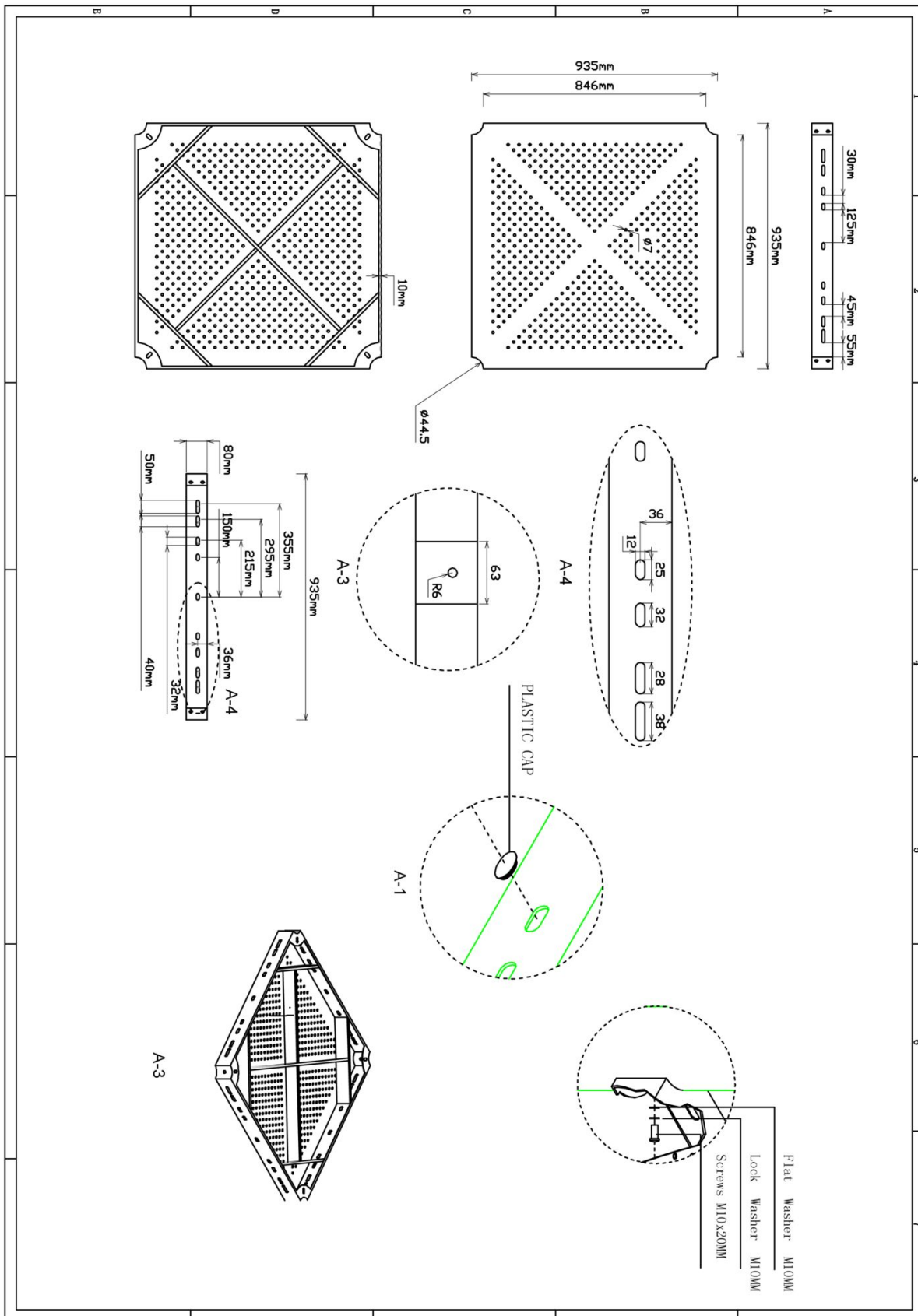
Bevestigings materiaal is per zakje verpakt en bovenstaande afbeelding zit in het zakje



Vloer vierkant 93.5x93.5 PE toestel

2 STUKS

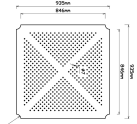
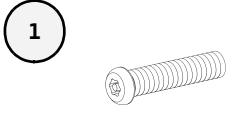
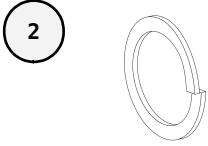
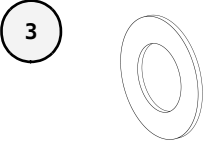
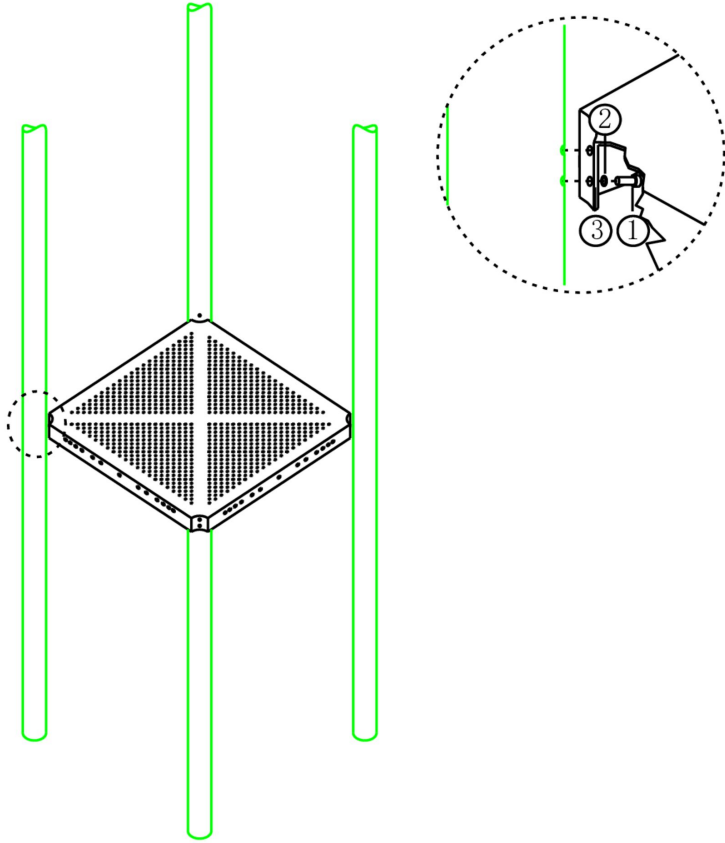
Hoofdafmetingen: 94x94



Vloer vierkant 93.5x93.5 PE toestel

STAP 1 van 2

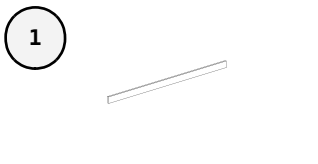

Omschrijving: Bevestiging tussen vloer en staander

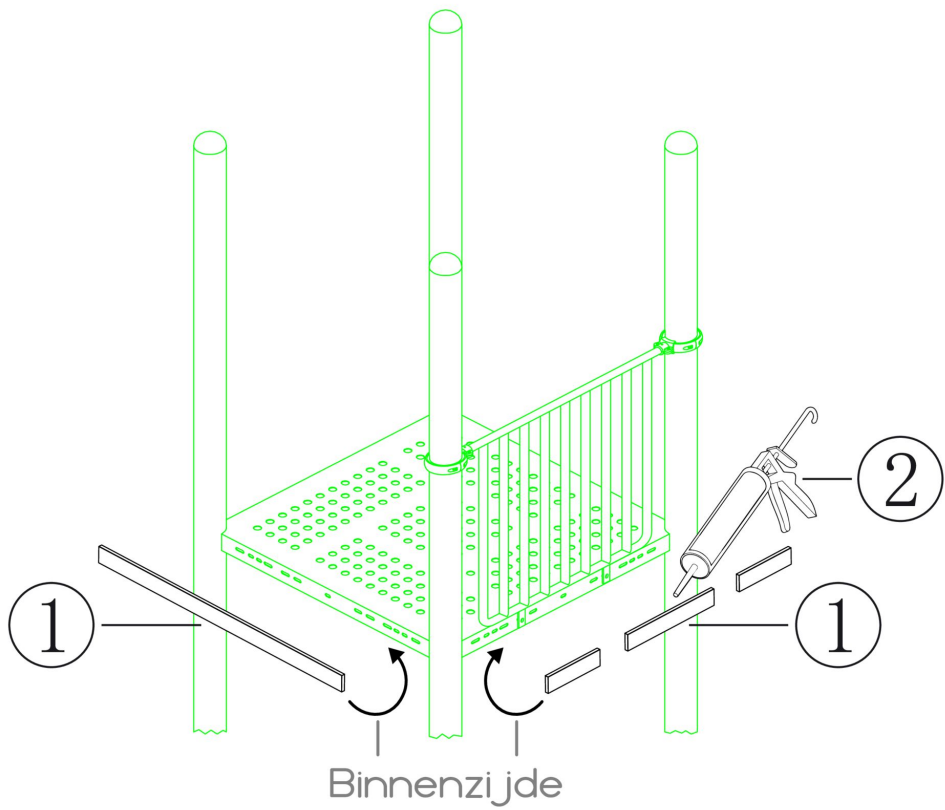
| 1 st. Vloer vierkant 93.5x93.5 PE toestel | 4 st. Torx M10X20 | 4 st. Veerring M10 | 4 st. Ring M10 (middel) |
|---|---|--|---|
|  |  |  |  |
|  | | | |
| Bevestigings materiaal is per zakje verpakt en bovenstaande afbeelding zit in het zakje | | | |

Vloer vierkant 93.5×93.5 PE toestel

STAP 2 van 2

Omschrijving: De strips op lengte maken met de slijptol of kniptang. Vervolgens aan de binnenkant van de vloeren vast kitten zodat de gaten afgedekt zijn. Er mag geen vingerbeknelling aanwezig zijn

| 4 st. Vloerstrip | 1 st. Kitspuit |
|---|---|
|  |  |



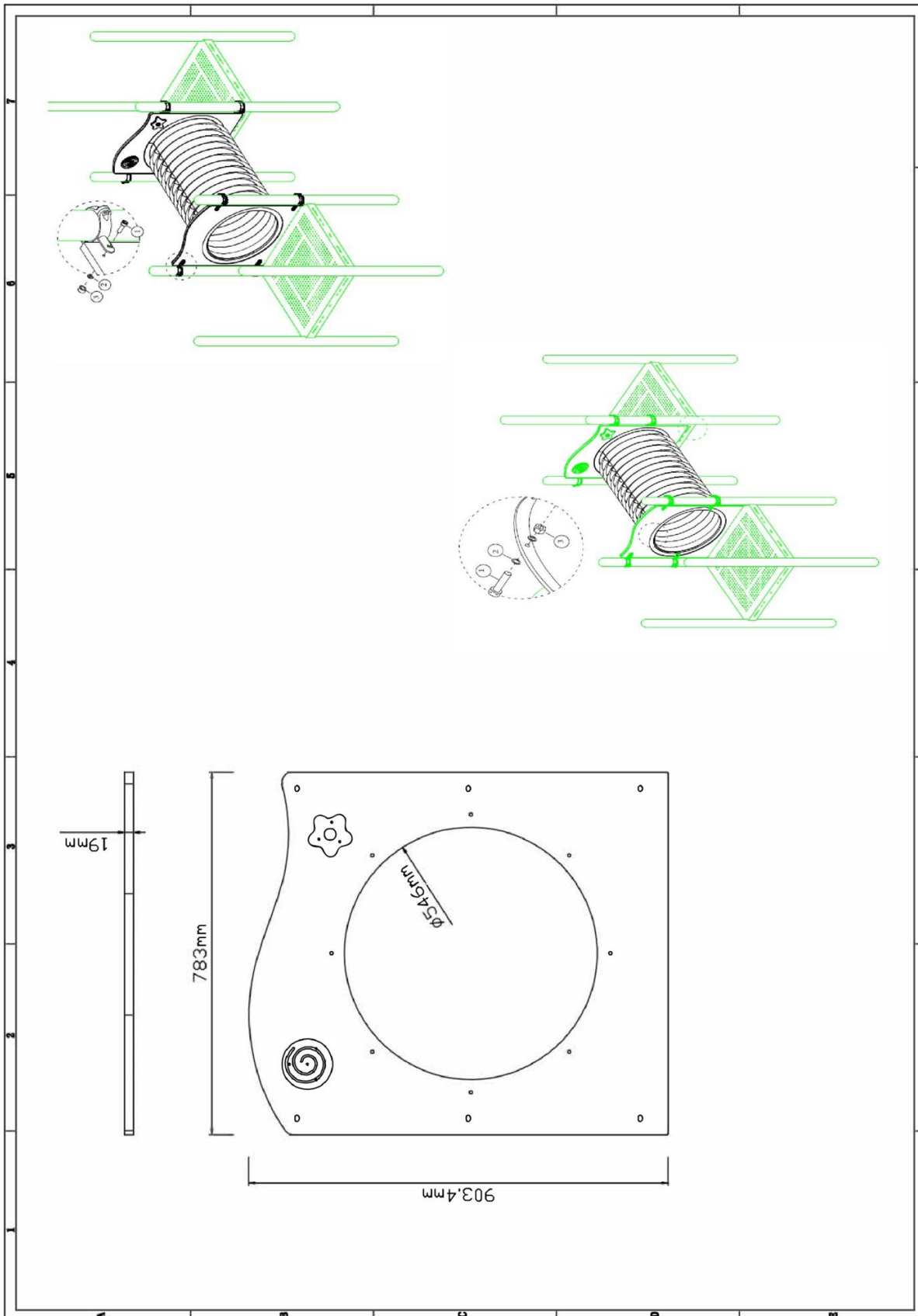
Binnenzijde

Bevestigings materiaal is per zakje verpakt en bovenstaande afbeelding zit in het zakje

PE Tunnel paneel

2 STUKS

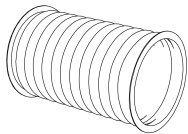
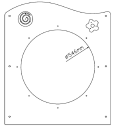
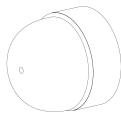
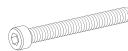
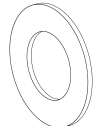
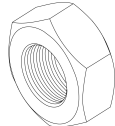
Hoofdafmetingen: 90x78x2cm

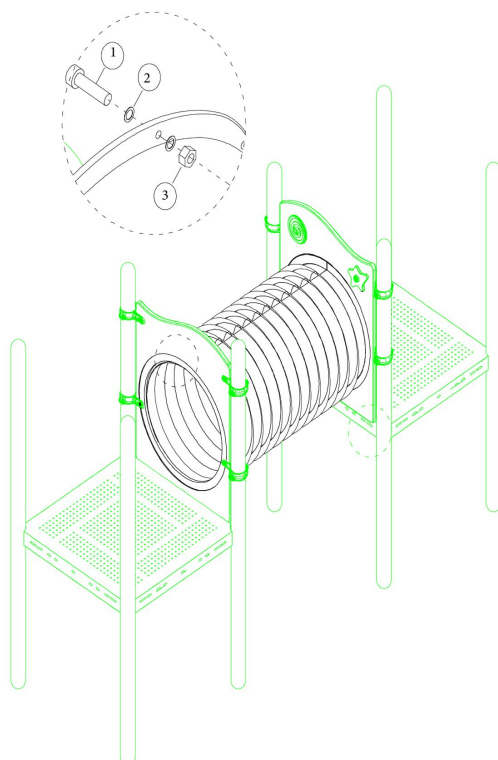


PE Tunnel paneel

STAP 1 van 2

Omschrijving: Bevestiging tussen de tunnel en de tunnel panelen

| | | | |
|---|---|--|---|
| 1 st. PE tunnel | 2 st. PE Tunnel paneel (losse kruiptunnel) | 16 st. Afdekdop M8 | 16 st. Bout M8X40 |
|  |  |  |  |
| 32 st. Ring M8 (middel) | 16 st. Lock Moer M8 | | |
|  |  | | |

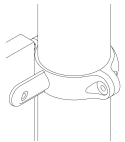
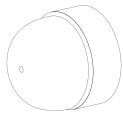
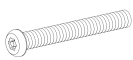
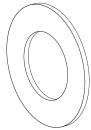



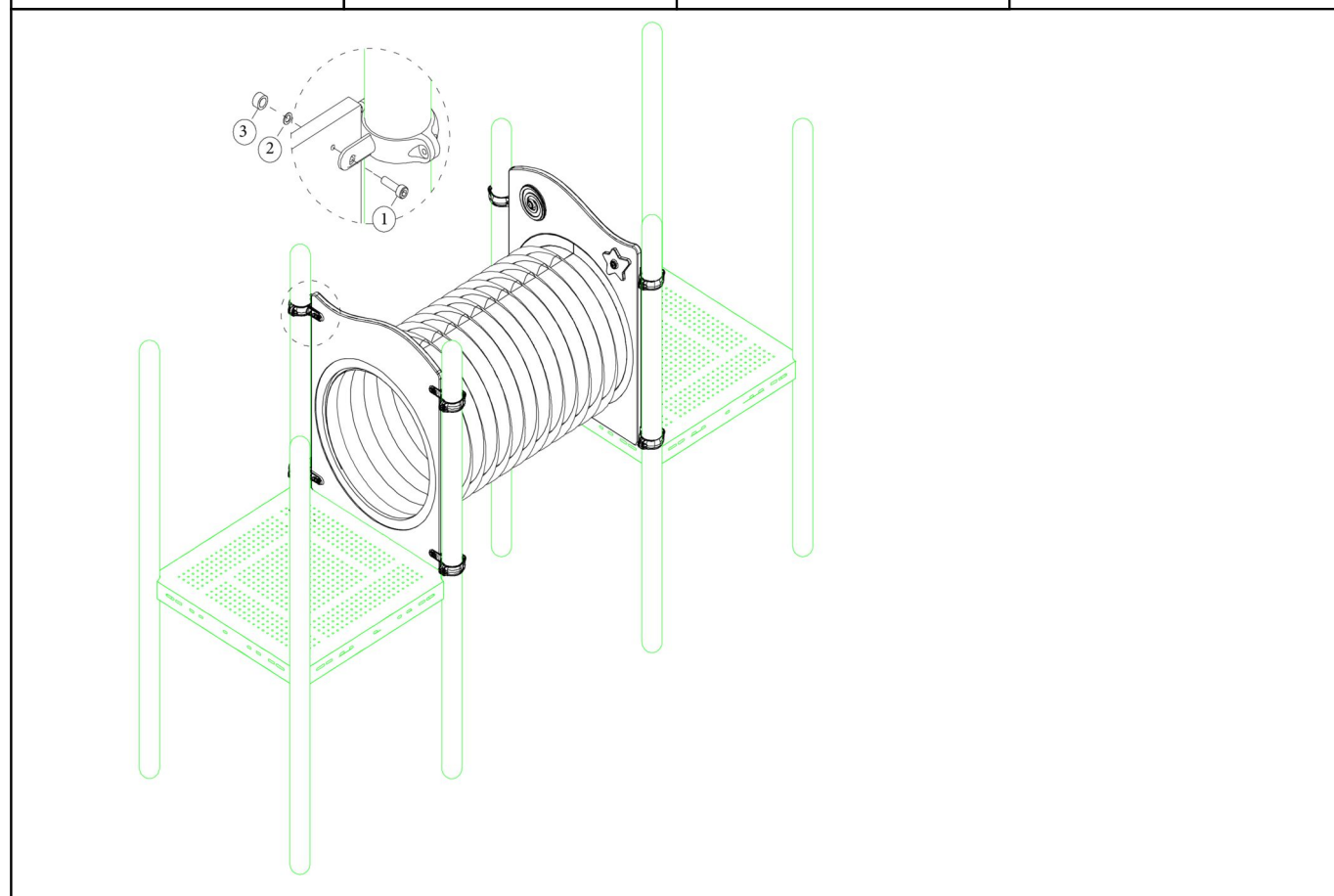
Bevestigings materiaal is per zakje verpakt en bovenstaande afbeelding zit in het zakje

PE Tunnel paneel

STAP 2 van 2

Omschrijving: Bevestiging tussen tunnelpaneel en de staanders.

| | | |
|---|---|--|
| 8 st. PE-Klem | 8 st. Afdekdop M8 | |
|  |  | |
| 8 st. Torx M8X35 | 8 st. Ring M8 (middel) | 8 st. Lock Moer M8 |
|  |  |  |

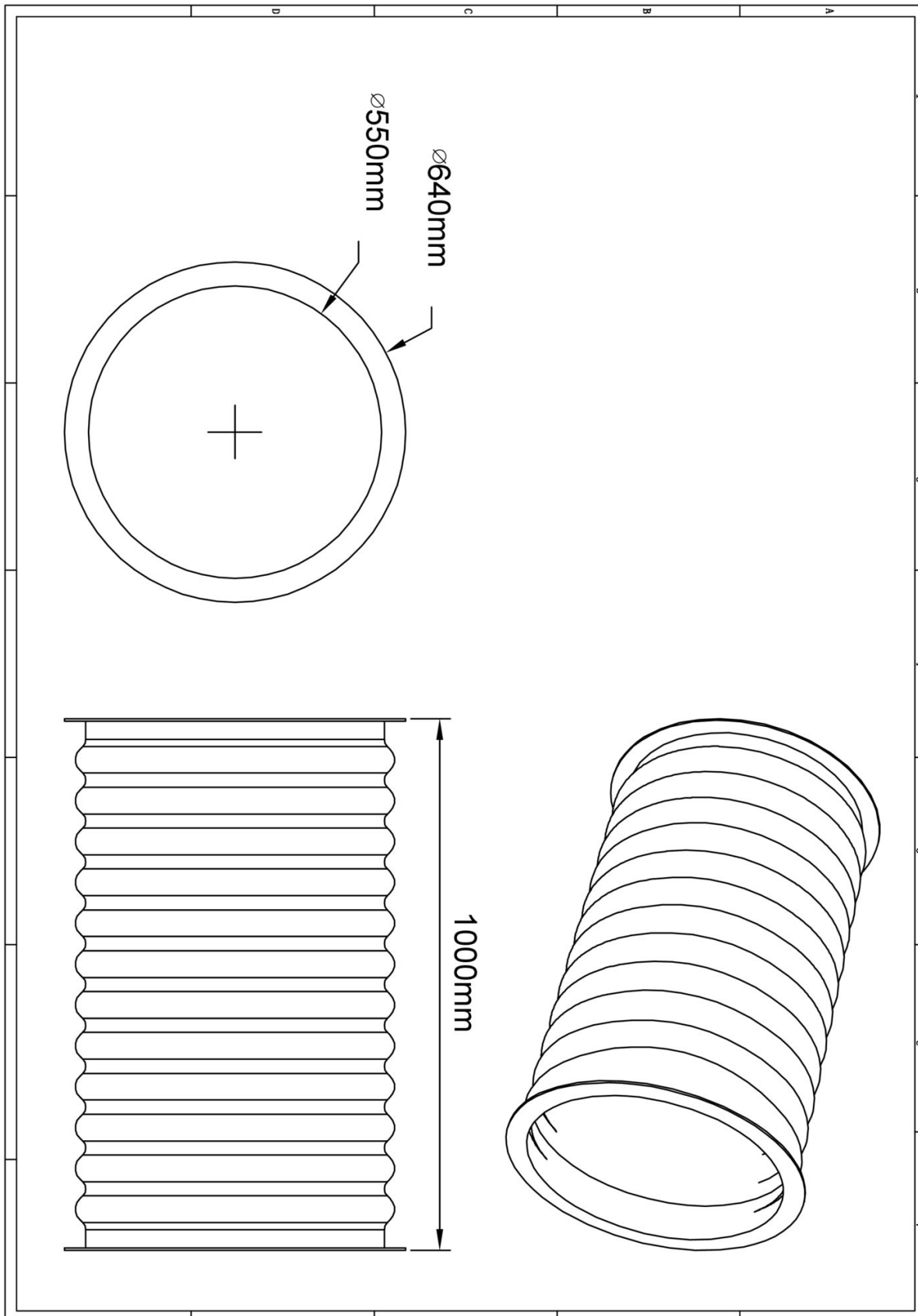


Bevestigings materiaal is per zakje verpakt en bovenstaande afbeelding zit in het zakje

PE tunnel

1 STUK

Hoofdafmetingen: 100xØ64

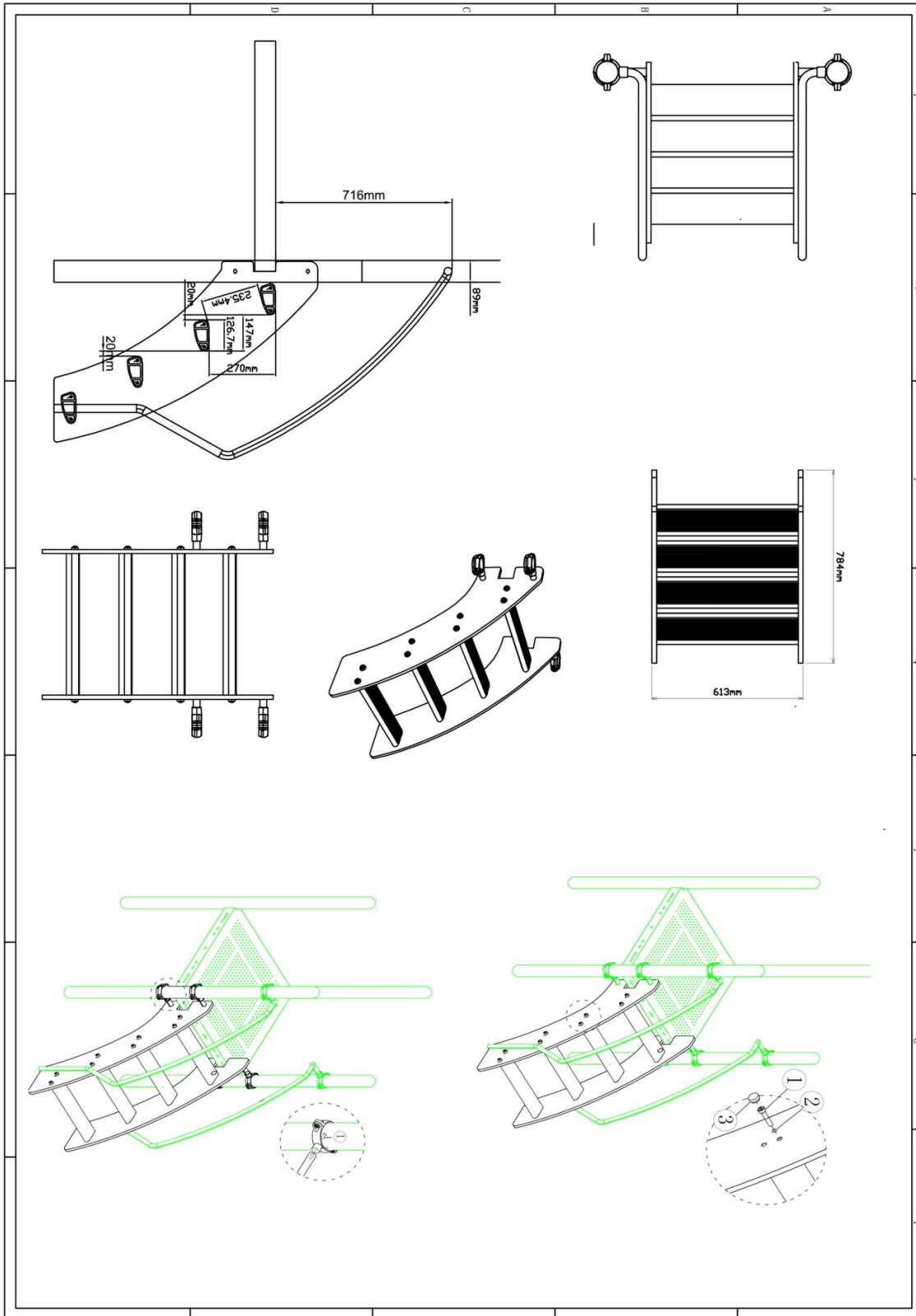




90cm PE trap

1 STUK

Hoofdafmetingen: 78x94x107cm

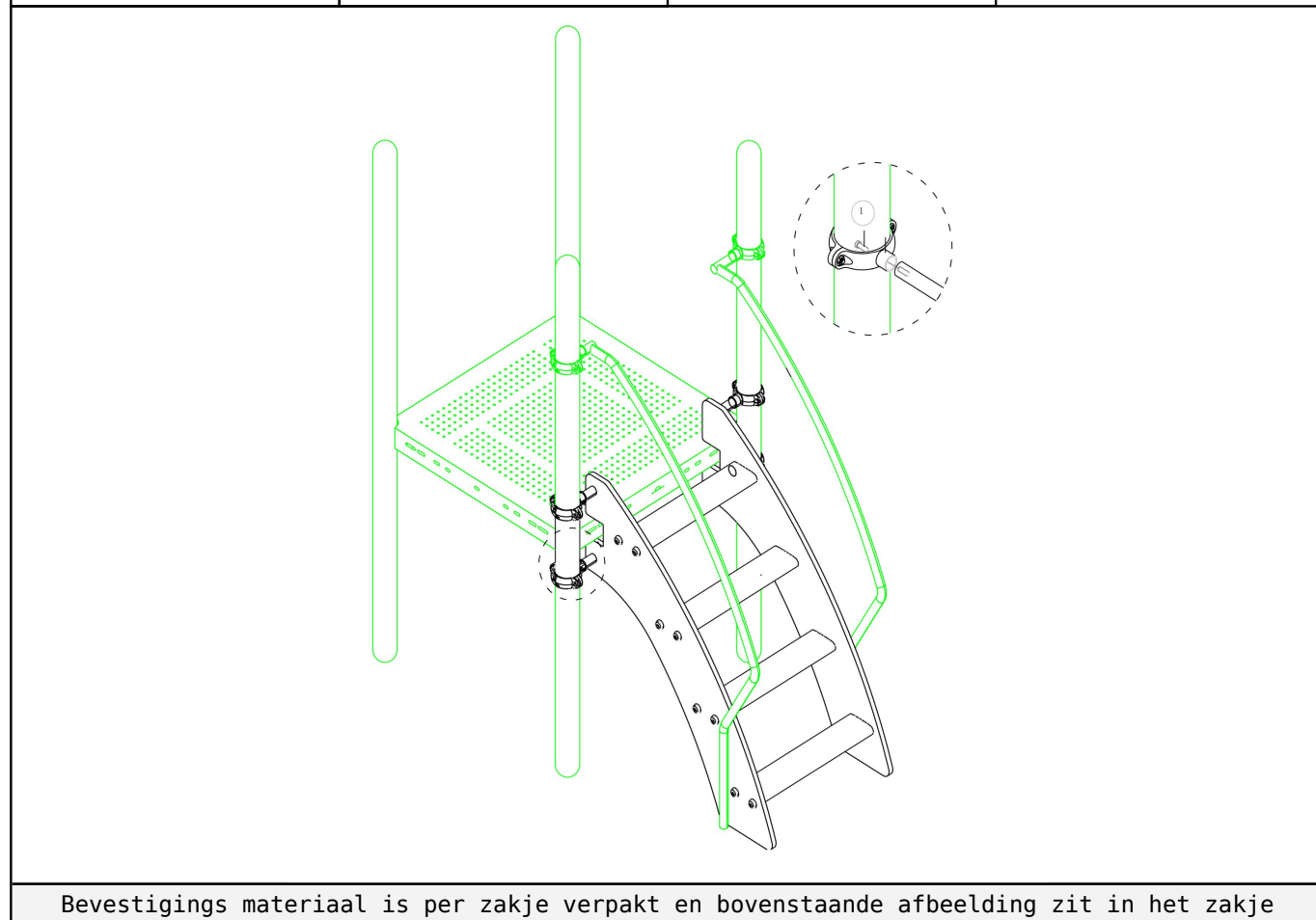


90cm PE trap

STAP 1 van 1

Omschrijving: Bevestiging tussen de trap en de palen

| | | |
|---|---|--|
| 1 st. 90cm PE trap | 4 st. PE klem voor stangen | 8 st. Torx M8X30 |
|  |  |  |

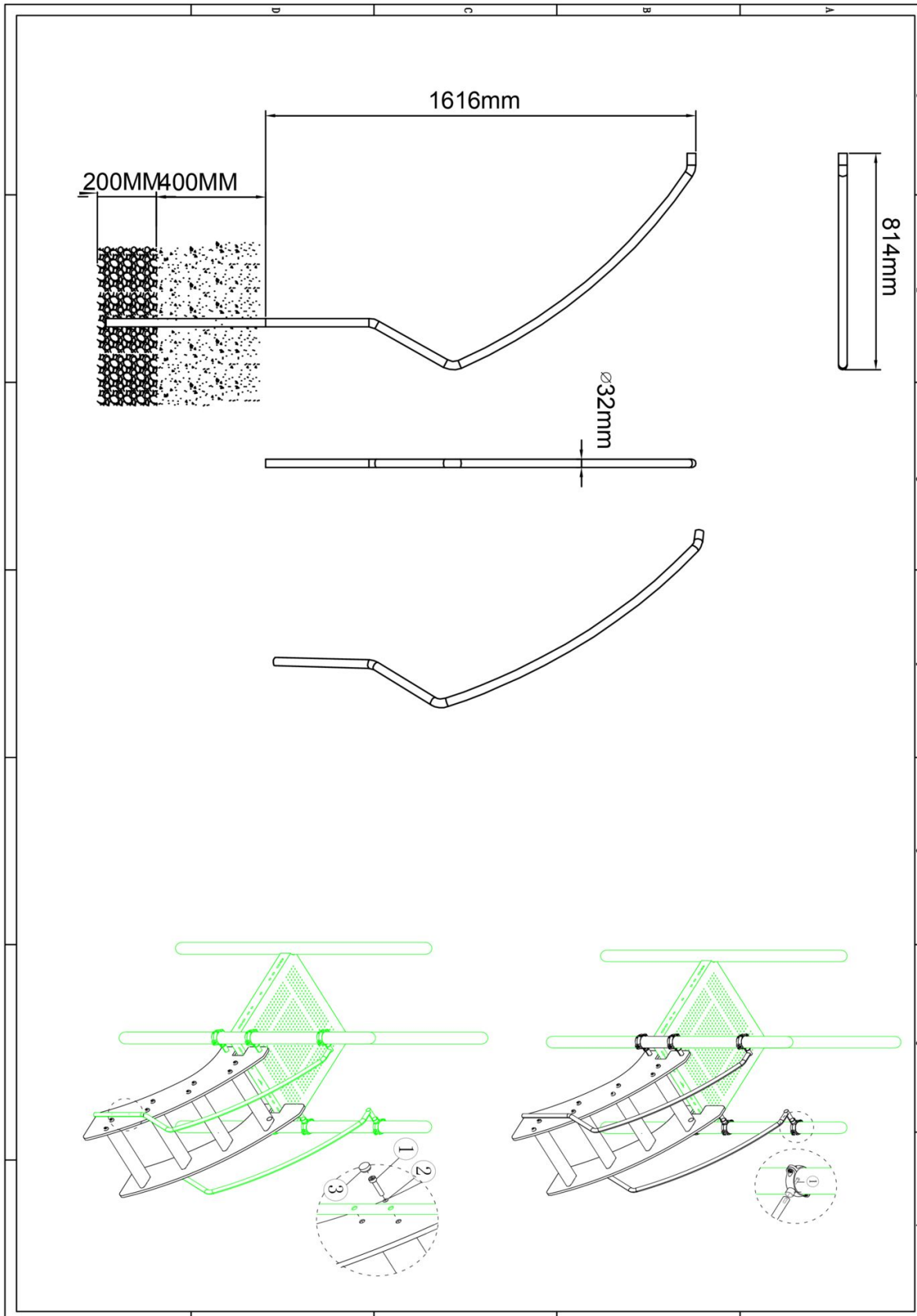




90cm PE trapleuning

2 STUKS

Hoofdafmetingen: 222x81x3cm

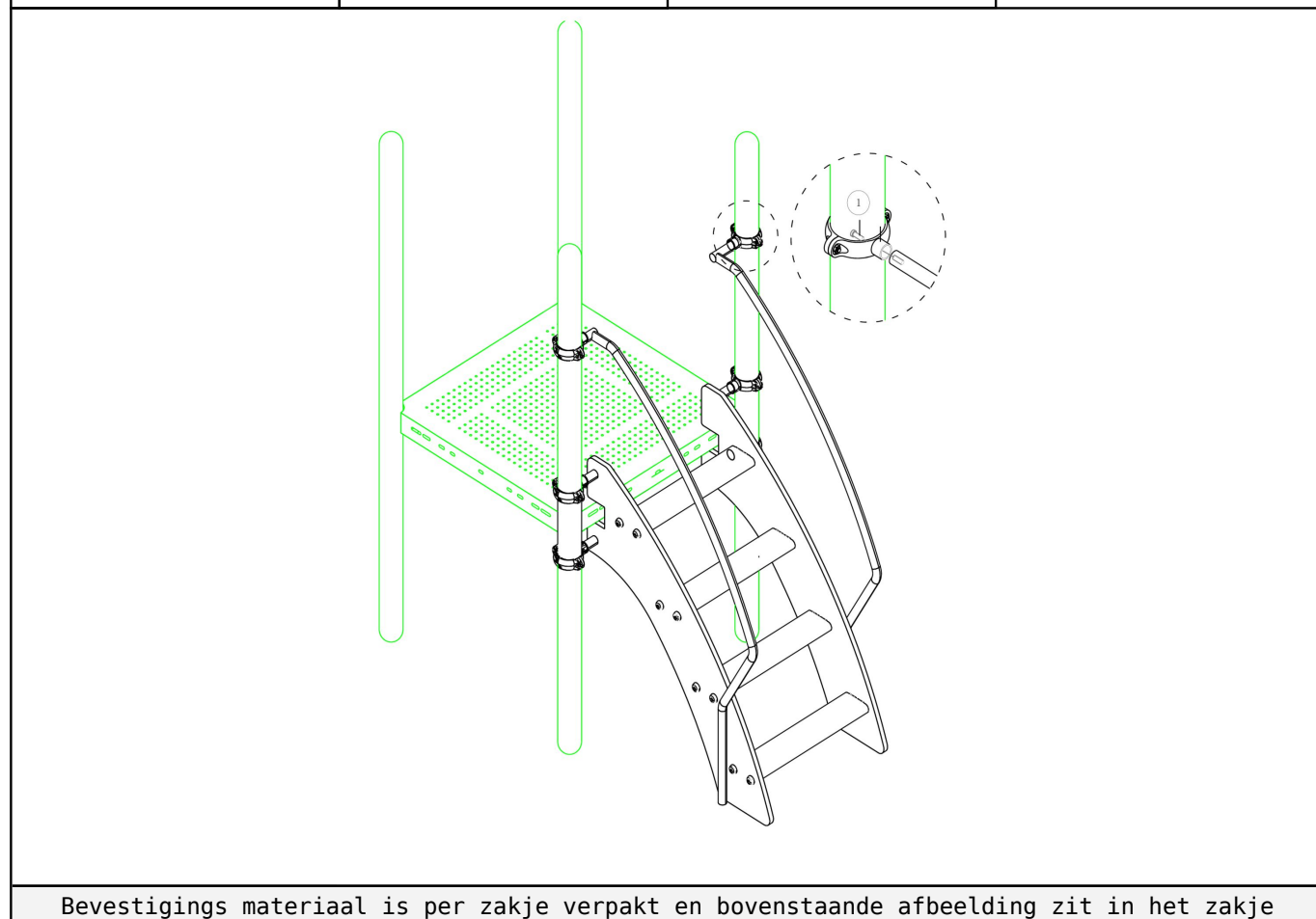


90cm PE trapleuning

STAP 1 van 2

Omschrijving: Bevestiging tussen de trapleuning en de staander



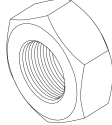
| 2 st. 90cm PE trapleuning | 2 st. PE klem voor stangen | 2 st. Torx M8X30 |
|---|---|--|
|  |  |  |

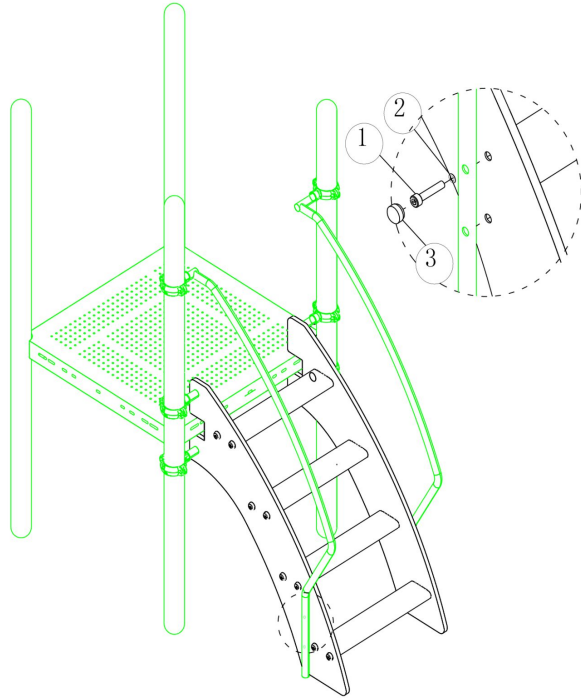


90cm PE trapleuning

STAP 2 van 2

Omschrijving: Bevestiging tussen trapleuningen en de trap

| | |
|---|---|
| 4 st. Bout M8X85 | |
|  | |
| 8 st. Ring M8 (klein) | 4 st. Lock Moer M8 |
|  |  |

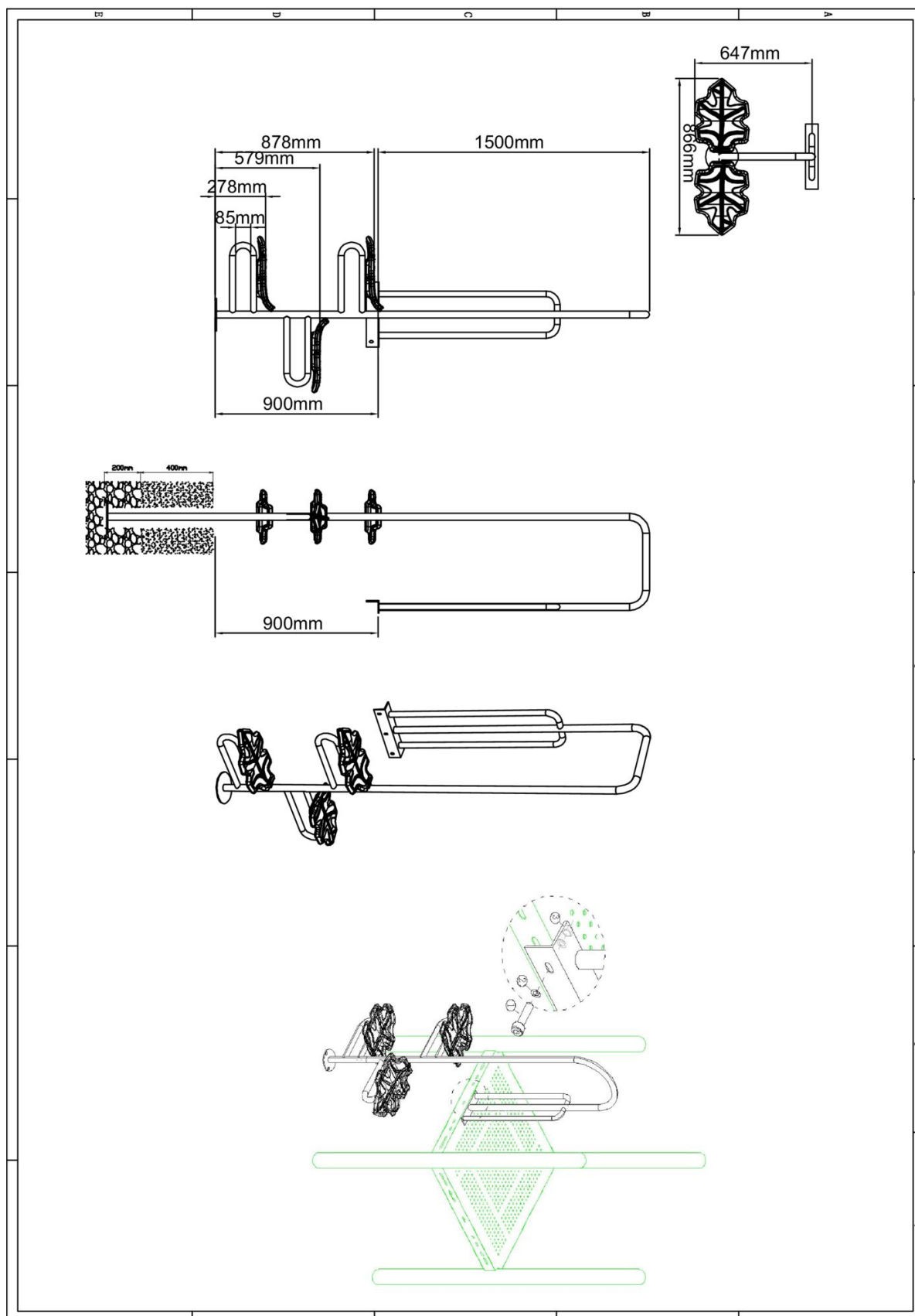


Bevestigings materiaal is per zakje verpakt en bovenstaande afbeelding zit in het zakje

90cm Bladclimber PE

1 STUK


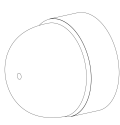
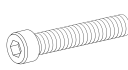

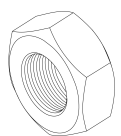
Hoofdafmetingen: 87x65x300cm

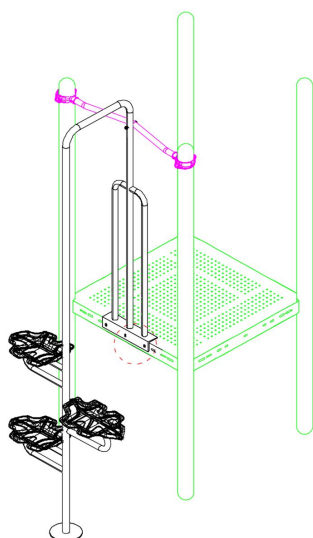
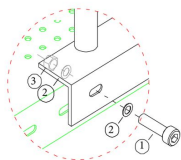


90cm Bladclimber PE

STAP 1 van 2

Omschrijving: Bevestiging tussen de vloer en de bladclimber

| | | | |
|---|---|--|---|
| 1 st. 90cm Bladclimber PE | 3 st. Afdekdop M10 | 3 st. Bout M10X25 | 6 st. Ring M10 (middel) |
|  |  |  |  |
| 3 st. Lock Moer M10 | | | |
|  | | | |



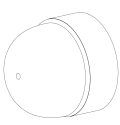
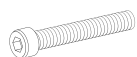

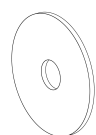
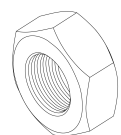


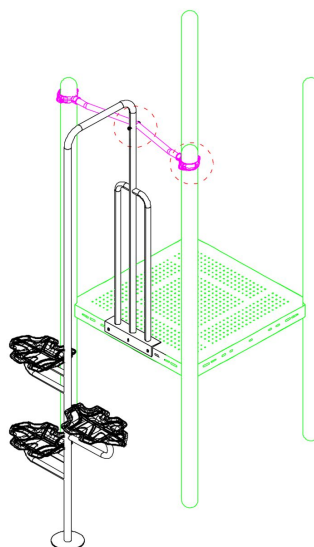
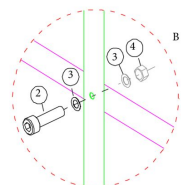
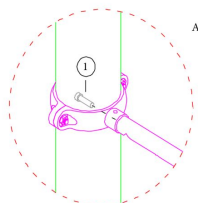
Bevestigings materiaal is per zakje verpakt en bovenstaande afbeelding zit in het zakje

90cm Bladclimber PE

STAP 2 van 2

Omschrijving: Bevestiging tussen de standers met behulp van de stang en de bladclimber

| | | | |
|---|---|--|---|
| 1 st. stang tbv climbers PE | 2 st. PE klem voor stangen | 1 st. Afdekdop M8 | |
|  |  |  | |
| 2 st. Bout M8X30 | 1 st. Bout M8X85 | 2 st. Ring M8 (klein) | 1 st. Lock Moer M8 |
|  |  |  |  |



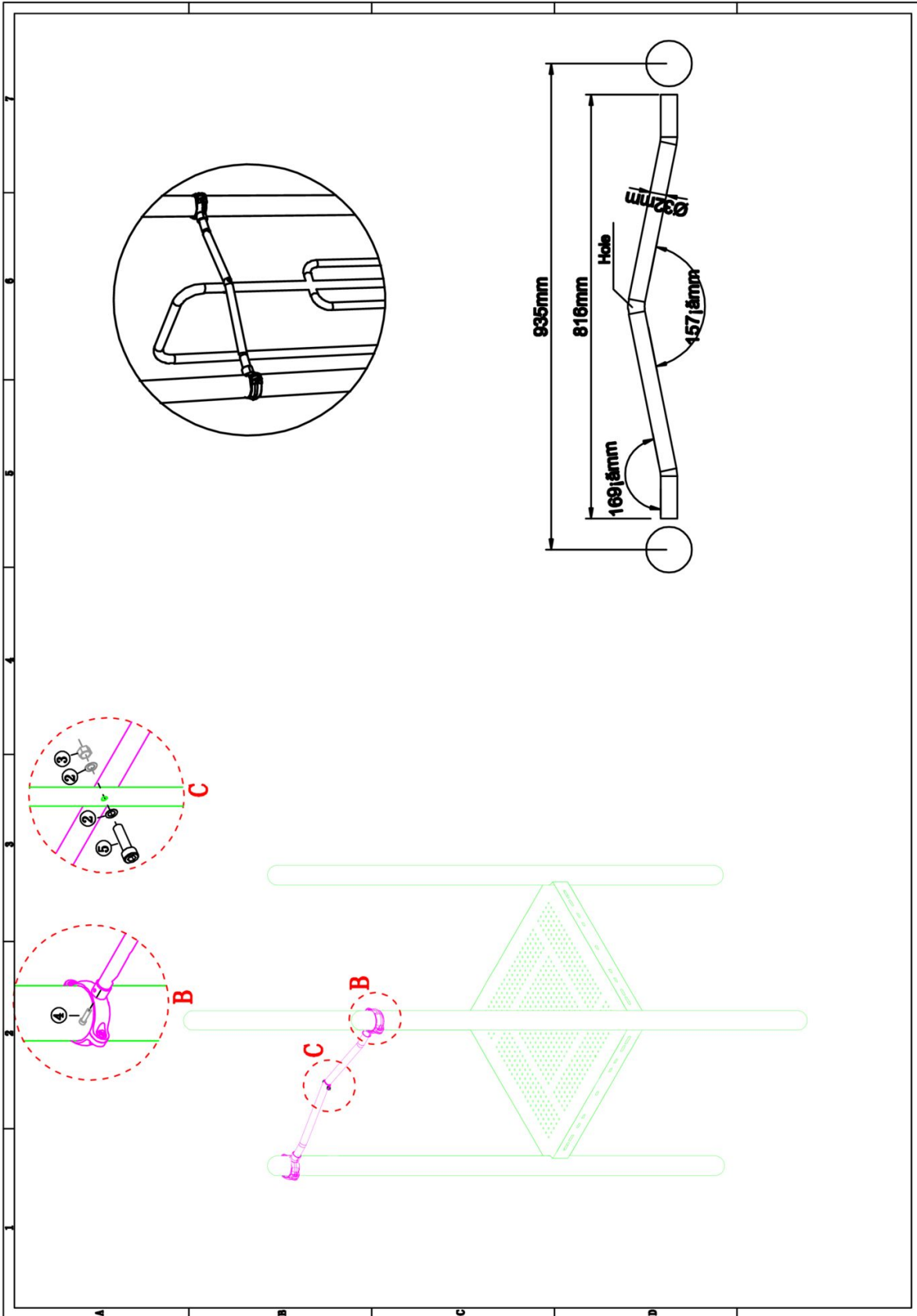
Bevestigings materiaal is per zakje verpakt en bovenstaande afbeelding zit in het zakje



stang tbv climbers PE

1 STUK

Hoofdafmetingen: 82x3cm

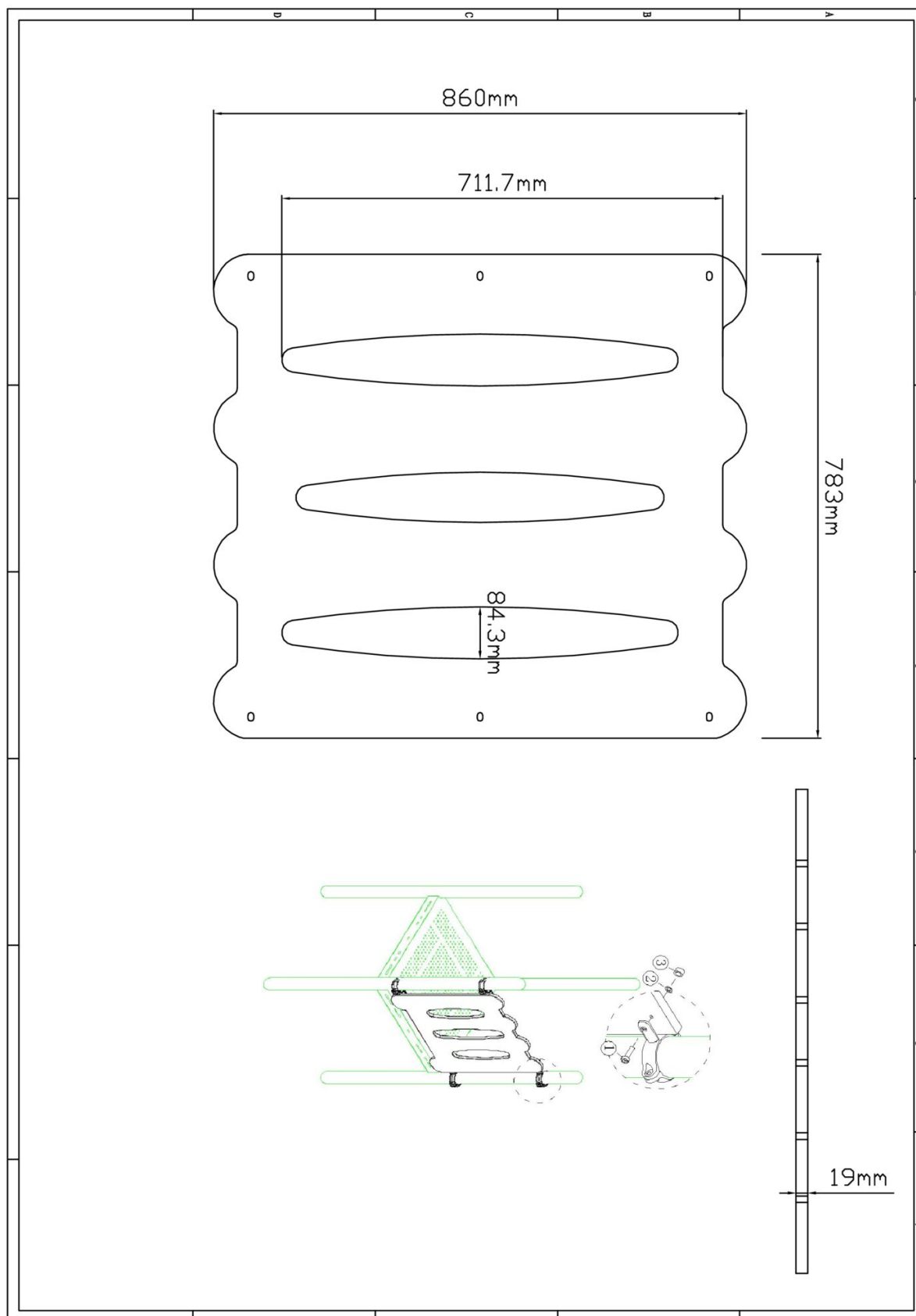




Veiligheidspaneel PE paneel

2 STUKS

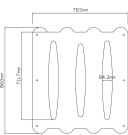
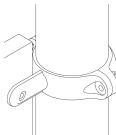
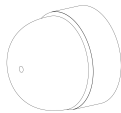
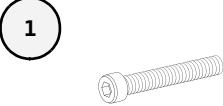
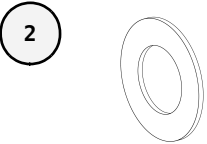
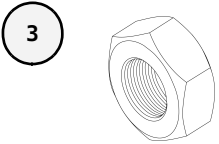
Hoofdafmetingen: 86x78x2

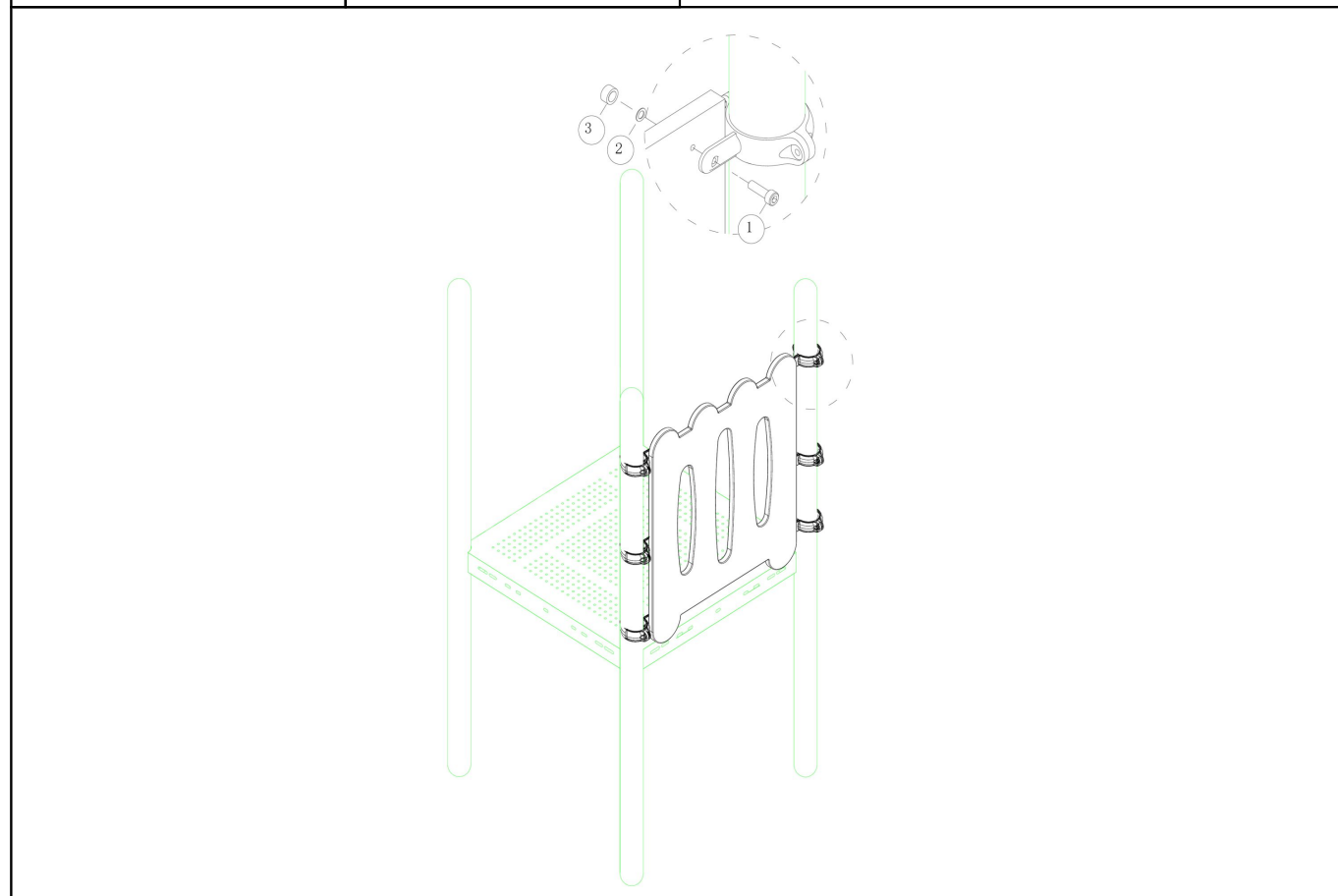


Veiligheidspaneel PE paneel

STAP 1 van 1

Omschrijving: Bevestiging tussen het paneel en de palen.

| | | | |
|---|---|--|---|
| 1 st. Veiligheidspaneel PE paneel | 6 st. PE-Klem | 6 st. Afdekdop M8 | 6 st. Bout M8X30 |
|  |  |  |  |
| 6 st. Ring M8 (middel) | 6 st. Lock Moer M8 | | |
|  |  | | |



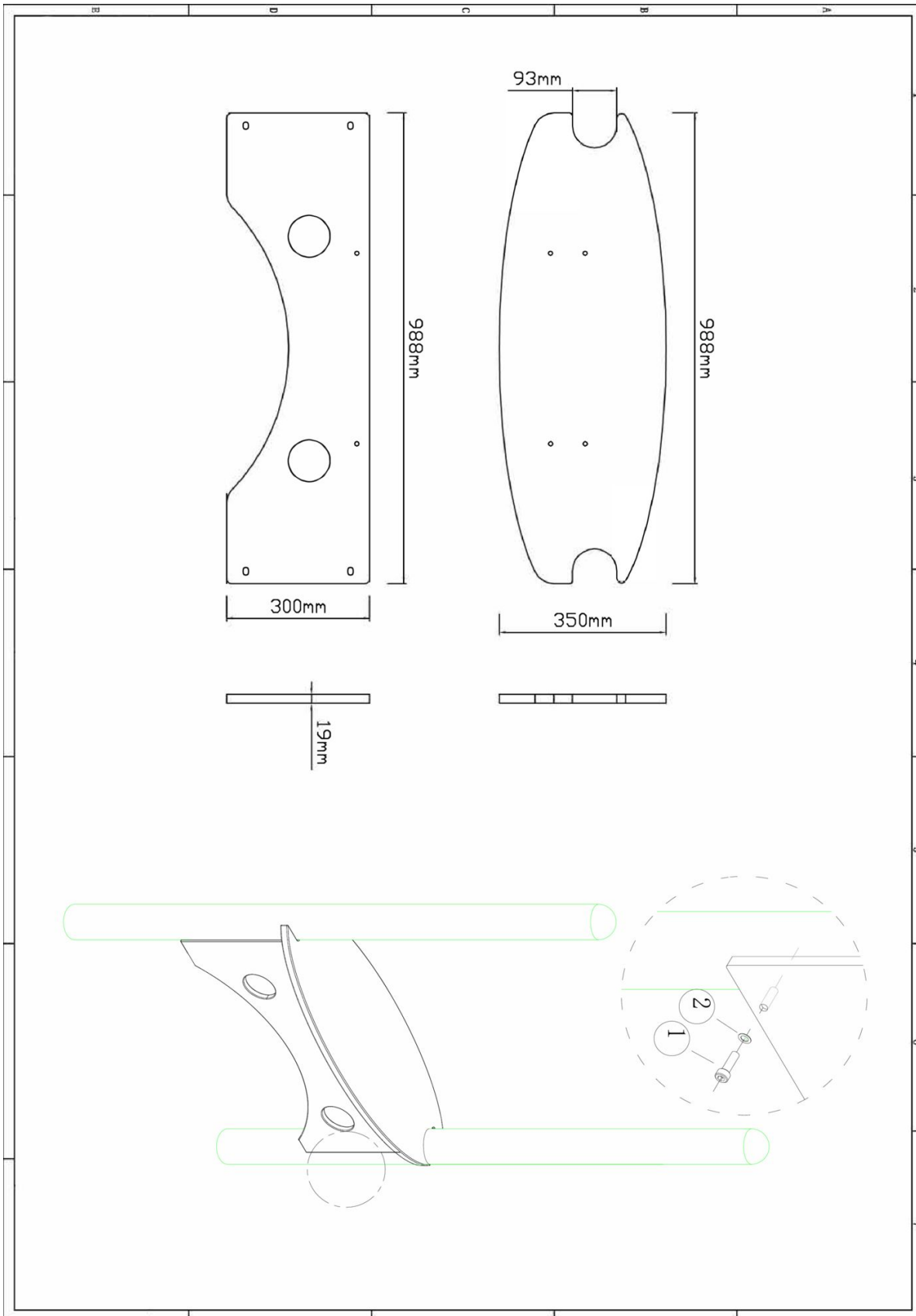
Bevestigings materiaal is per zakje verpakt en bovenstaande afbeelding zit in het zakje



Zitje PE toestellen

1 STUK

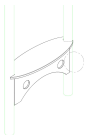
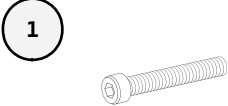
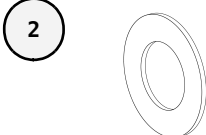
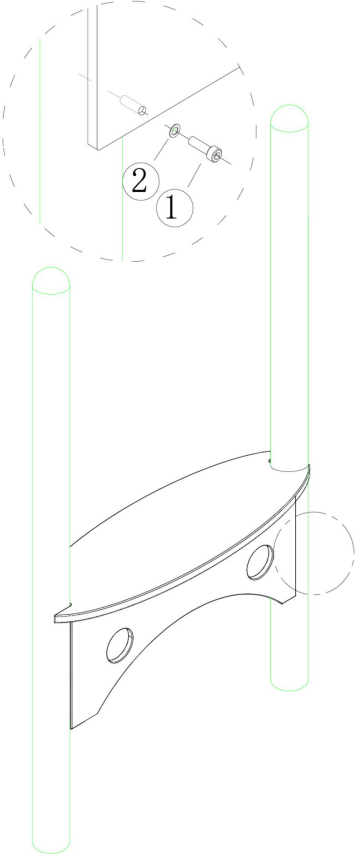
Hoofdafmetingen: 99x35x30cm



Zitje PE toestellen

STAP 1 van 1

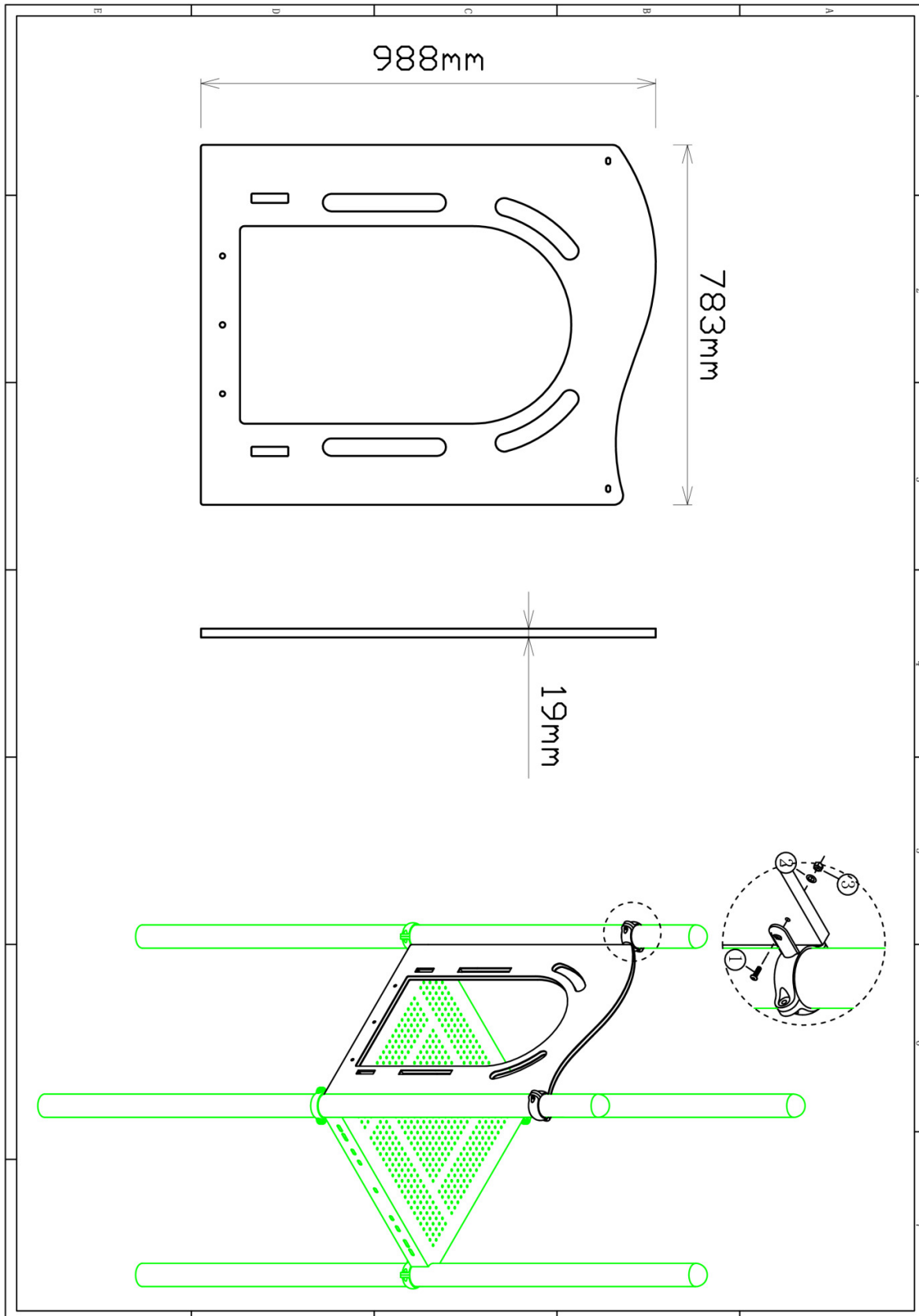
Omschrijving: Bevestiging het zitje tussen de palen en draai de bouten vast in de paal

| 1 st. Zitje PE toestellen | 2 st. Bout M10X30 | 2 st. Ring M10 (middel) |
|---|---|--|
|  |  |  |
|  | | |
| Bevestigings materiaal is per zakje verpakt en bovenstaande afbeelding zit in het zakje | | |

ABC opgang paneel

1 STUK



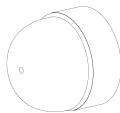
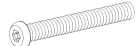
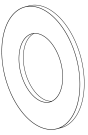
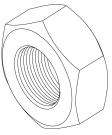
Hoofdafmetingen: 99x78x2

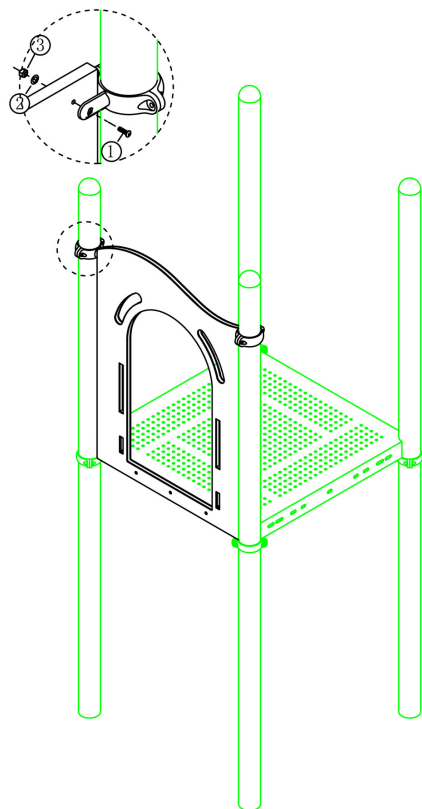


ABC opgang paneel

STAP 1 van 1

Omschrijving: Bevestiging tussen het paneel en de staanders

| | | | |
|--|--|--|--|
| 1 st. ABC opgang paneel | 2 st. PE-Klem | 2 st. Afdekdop M8 | 2 st. Torx M8X35 |
|  |  |  |  1 |
| 4 st. Ring M8 (middel) | 2 st. Lock Moer M8 | | |
| 2  | 3  | | |



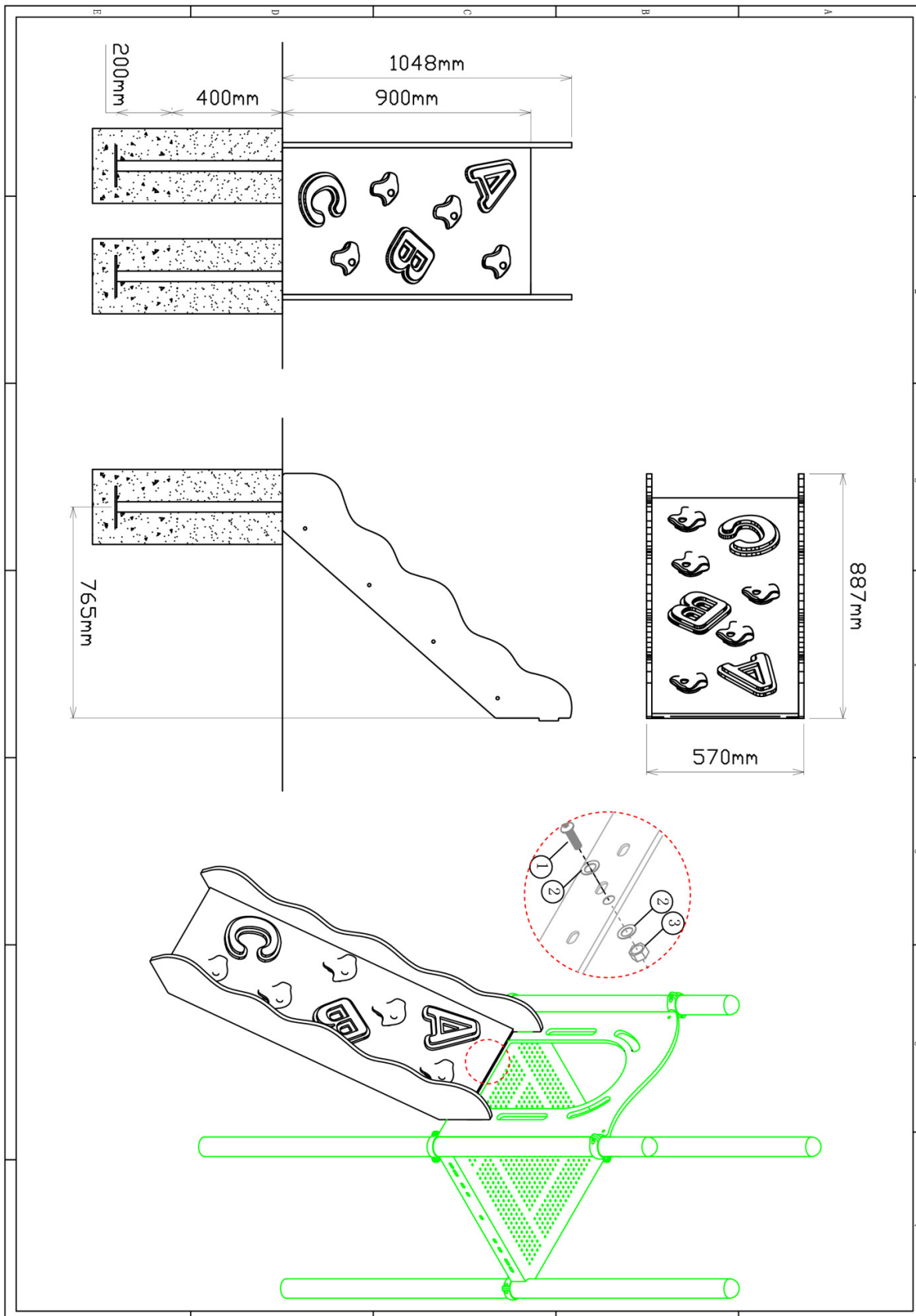
Bevestigings materiaal is per zakje verpakt en bovenstaande afbeelding zit in het zakje



ABC climber PE toestel

1 STUK


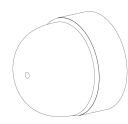

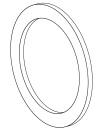

Hoofdafmetingen: 104,8x57cm

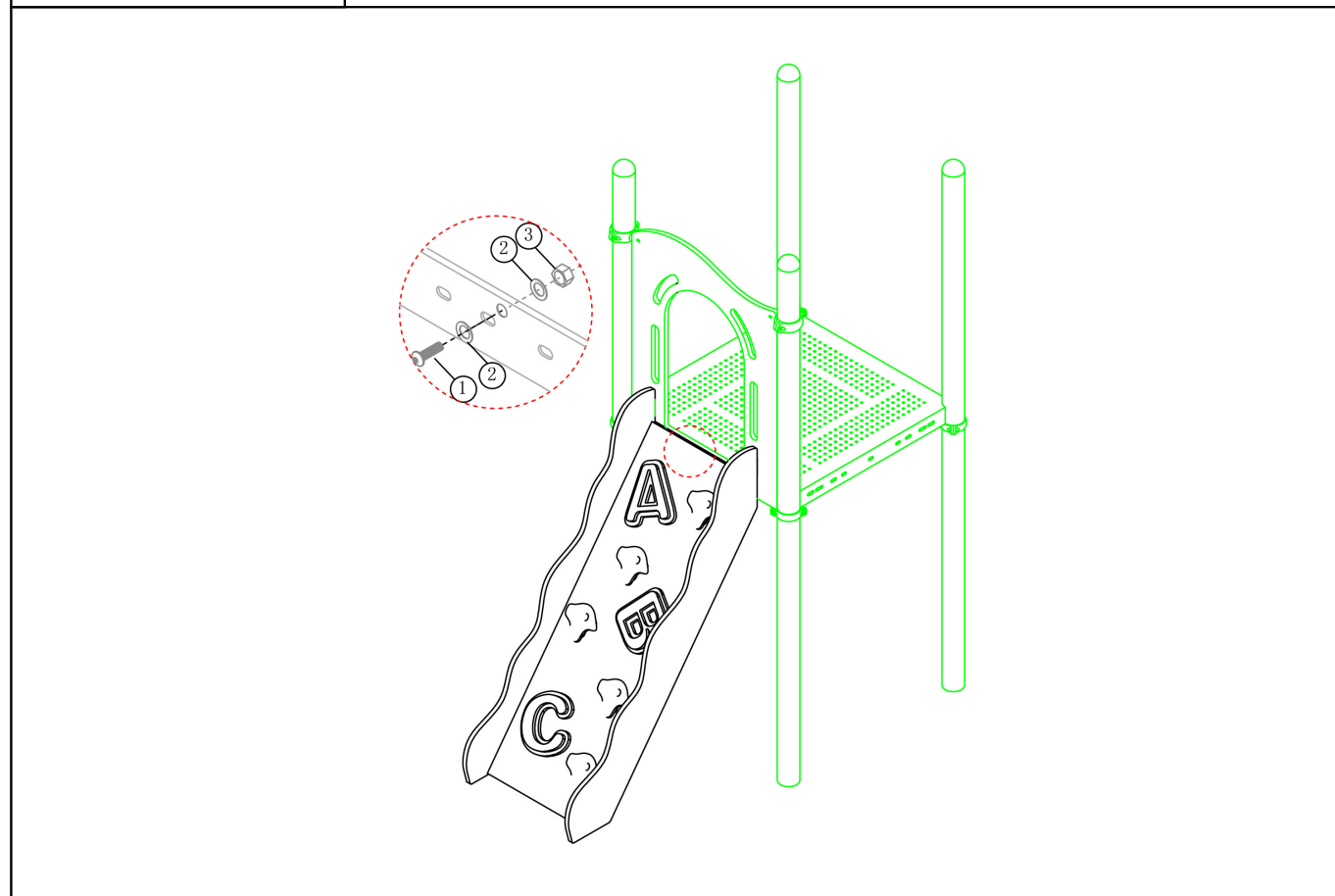


ABC climber PE toestel

STAP 1 van 1

Omschrijving: ABC Climber bevestigen aan de vloer/paneel

| | | | |
|---|---|--|---|
| 1 st. ABC climber PE toestel | 3 st. Afdekdop M10 | 3 st. Bout M10X45 | 6 st. Ring M10 (groot) |
|  |  |  |  |
| 3 st. Lock Moer M10 | | | |
|  | | | |



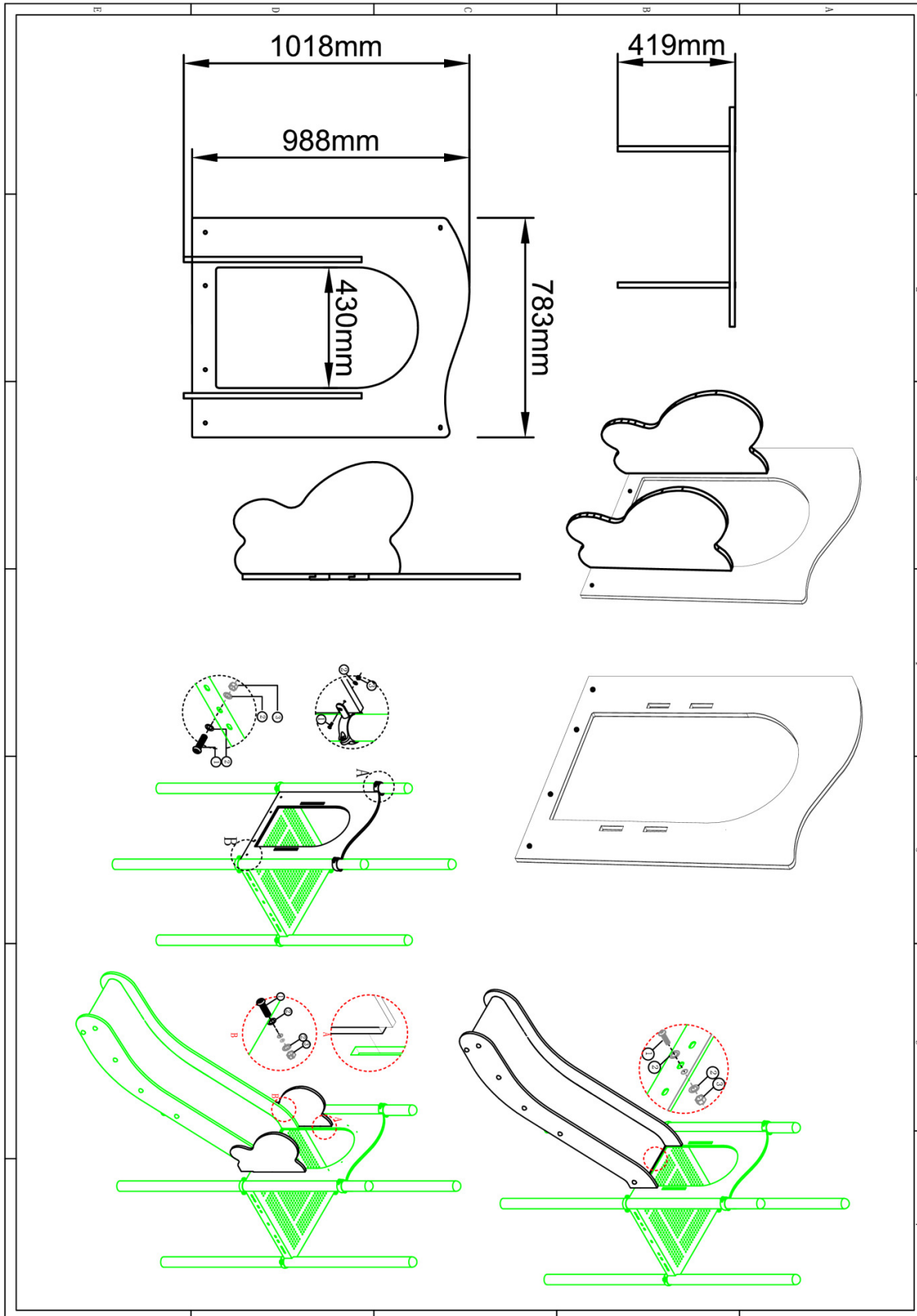
Bevestigings materiaal is per zakje verpakt en bovenstaande afbeelding zit in het zakje



PE Glijbaan paneel

1 STUK



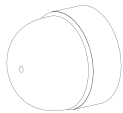
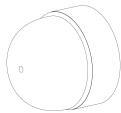
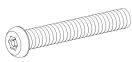
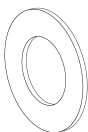
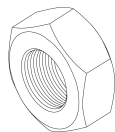

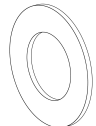

Hoofdafmetingen: 102x78x42cm

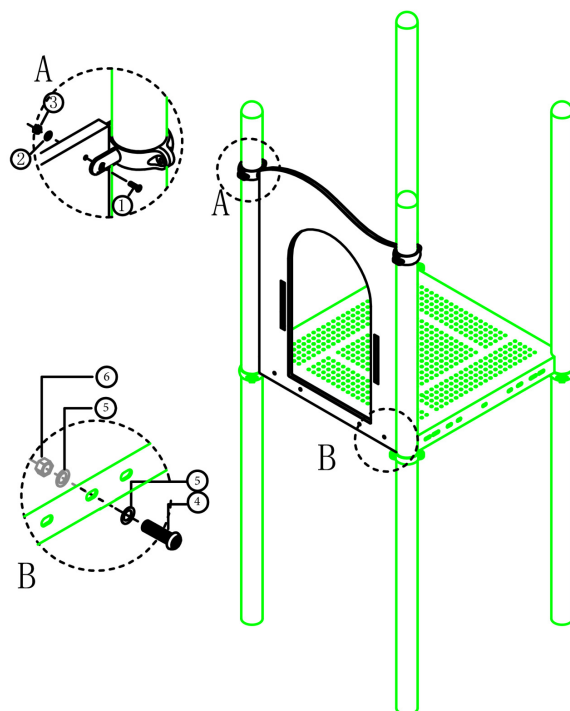


PE Glijbaan paneel

STAP 1 van 2

Omschrijving: Bevestiging tussen het paneel en de staander/vloer

| | | | |
|--|--|--|---|
| 1 st. PE Glijbaan paneel | 2 st. PE-Klem | 2 st. Afdekdop M8 | 3 st. Afdekdop M10 |
|  |  |  |  |
| 2 st. Torx M8X30 | 2 st. Ring M8 (middel) | 2 st. Lock Moer M8 | 3 st. Torx M10X45 |
| 1  | 2  | 3  | 4  |
| 6 st. Ring M10 (middel) | 3 st. Lock Moer M10 | | |
| 5  | 6  | | |

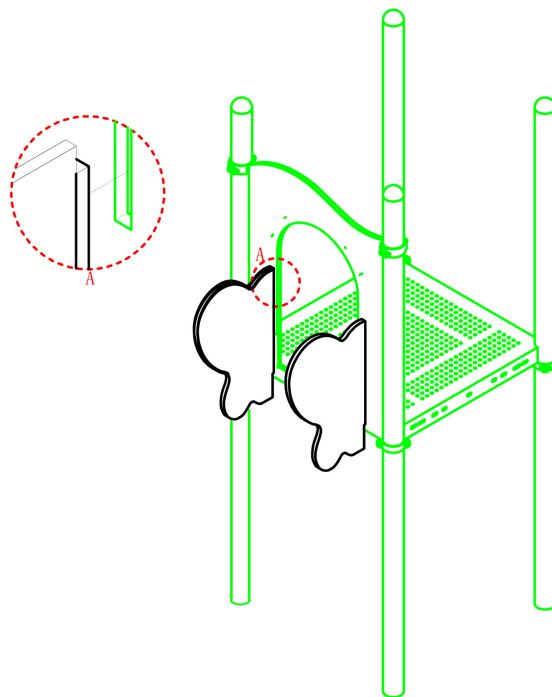


Bevestigings materiaal is per zakje verpakt en bovenstaande afbeelding zit in het zakje

PE Glijbaan paneel

STAP 2 van 2

Omschrijving: Schuif de 2 bloempanelen in het PE glijbaan paneel



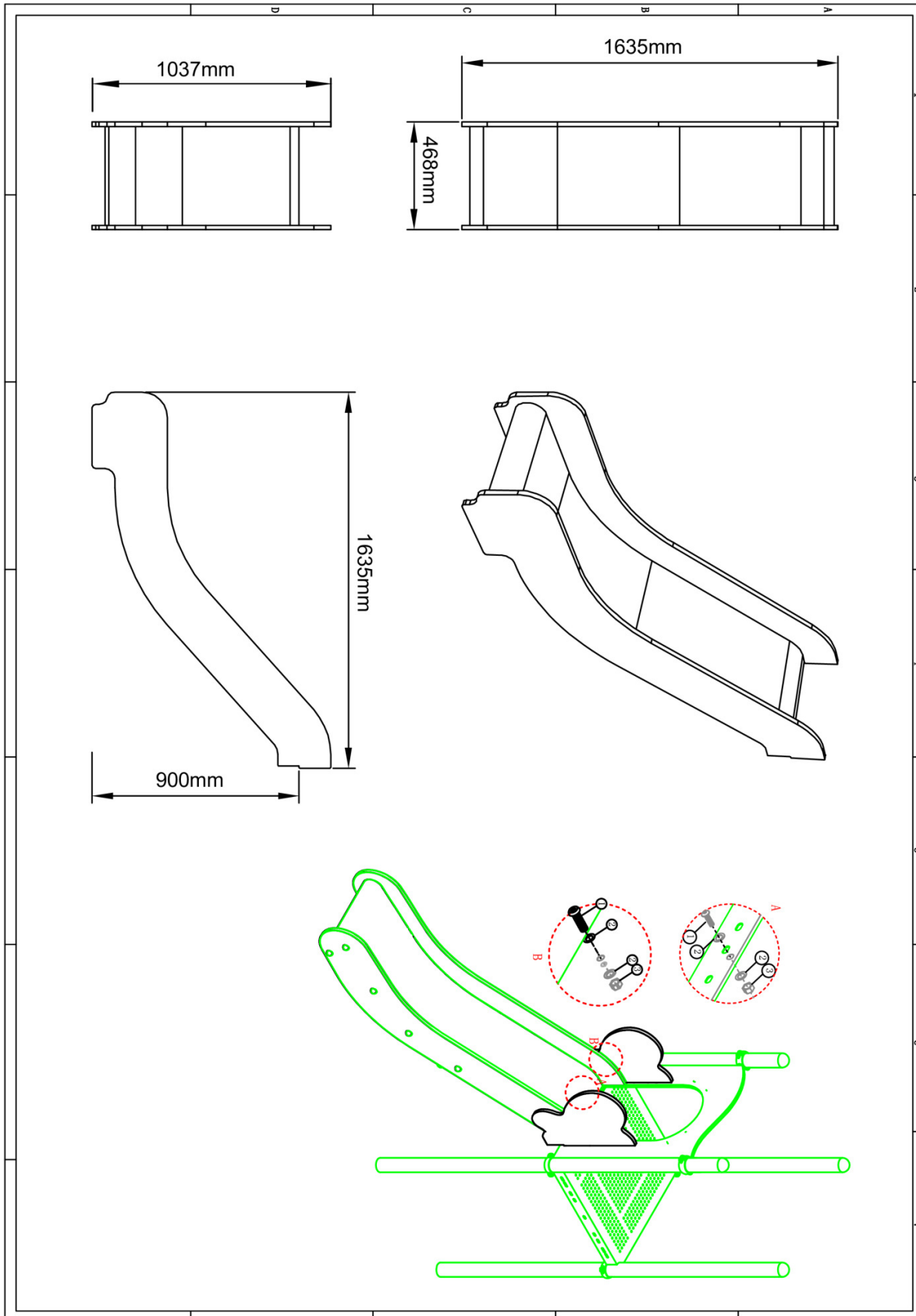
Bevestigings materiaal is per zakje verpakt en bovenstaande afbeelding zit in het zakje



90cm RVS glijbaan PE toestel

1 STUK

Hoofdafmetingen: 164x47x104


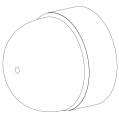
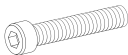
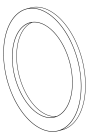
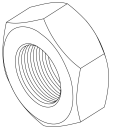


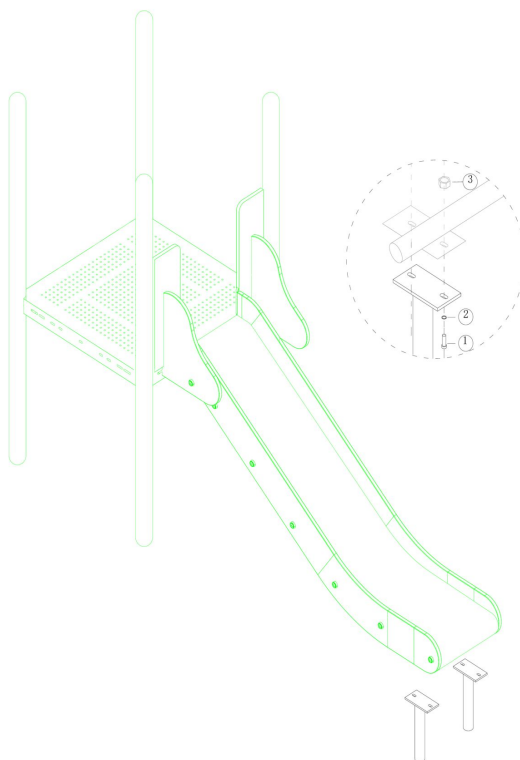


90cm RVS glijbaan PE toestel

STAP 1 van 2

Omschrijving: Voeten van glijbaan vastzetten

| | | | |
|--|---|---|--|
| 2 st. PE glijbaanvoet | 2 st. Afdekdop M10 | 2 st. Bout M10X25 | 4 st. Ring M10 (groot) |
|  |  | 1  | 2  |
| 2 st. Lock Moer M10 | | | |
| 3  | | | |

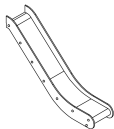
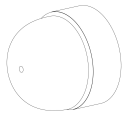
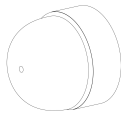
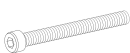
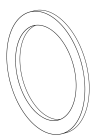



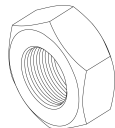


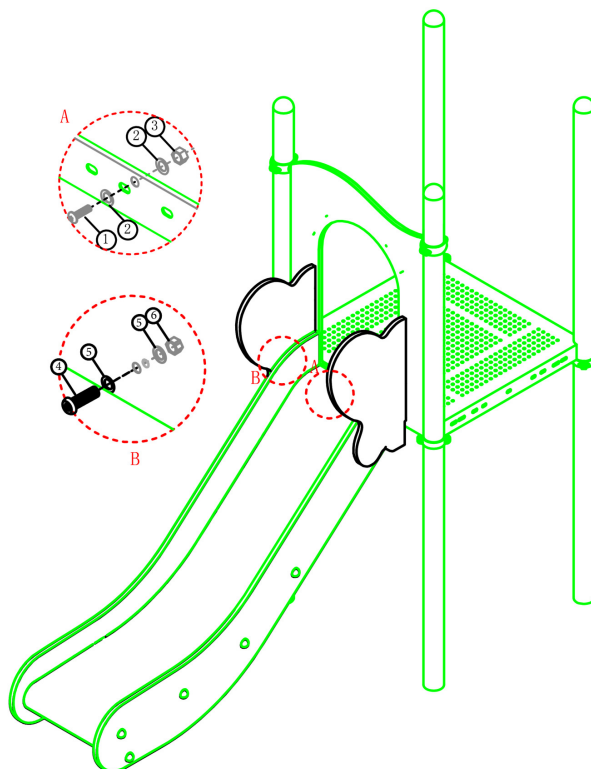
Bevestigings materiaal is per zakje verpakt en bovenstaande afbeelding zit in het zakje

90cm RVS glijbaan PE toestel

STAP 2 van 2

Omschrijving: Glijbaan bevestigen aan vloer en aan de panelen

| | | | |
|--|--|--|---|
| 1 st. 120cm RVS glijbaan PE toestel | 3 st. Afdekdop M10 | 2 st. Afdekdop M8 | |
|  |  |  | |
| 3 st. Bout M10X45 | 6 st. Ring M10 (groot) | 3 st. Lock Moer M10 | 2 st. Torx M8X55 |
| 1  | 2  | 3  | 4  |
| 4 st. Ring M8 (middel) | 2 st. Lock Moer M8 | | |
| 5  | 6  | | |



Bevestigings materiaal is per zakje verpakt en bovenstaande afbeelding zit in het zakje



PE glijbaanvoet

1 STUK

Hoofdafmetingen: 60x12cm

