



TnT speeltoestellen

Montagehandleiding G-150



Toestel typenummer	G-150
Datum montagehandleiding	12/09/2022
Versienummer montagehandleiding	2.2

Beste klant van TnT Speeltoestellen,

Wij danken u voor het aanschaffen en installeren van een speeltoestel van TnT Speeltoestellen. Wij waarderen het vertrouwen dat u in ons bedrijf heeft geplaatst en streven ernaar om uw vertrouwen meer dan waar te maken!

Dit is uw TnT speeltoestellen montagehandleiding.

Wij hebben deze handleiding specifiek voor het product ontworpen, waarop eveneens de toe te passen onderdelen zijn genoemd.

Ook vindt u het grondplan met de benodigde valruimte volgens norm NEN-EN1176-1 : 2017.

Bewaart u dit document bij uw logboek. Nogmaals willen wij u bedanken voor de aankoop van dit speeltoestel. Wij zien uit naar uw volgende speelproject.

Met vriendelijke groet, TnT Speeltoestellen



Inhoudsopgave

Aanzichten 3D	3
Onderdelenlijst	4
Veiligheidsruimtes	5
Aanzichten 2D	6
Plattegrond palenplan	7
Onderdeel handleidingen	8
<i>Staander 330cm PE toestel</i>	9
<i>Vloer vrijstaande glijbaan</i>	11
<i>Balustrade vrijstaande glijbaan (2 stuks)</i>	14
<i>Glijbaan paneel vrijstaande glijbaan</i>	16
<i>150cm glijbaan recht</i>	18
<i>Glijbaanvoet midden 150cm</i>	21
<i>Glijbaanvoet voorkant</i>	23
<i>Trap 150cm vrijstaande glijbaan</i>	25
<i>Trapleuning 150cm vrijstaande glijbaan</i>	27

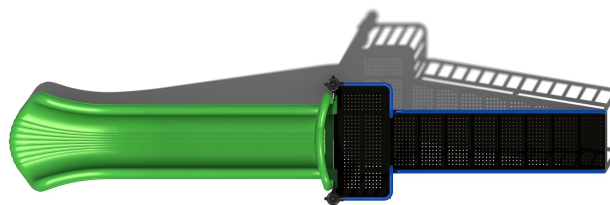
Aanzichten 3D



Aanzicht 1


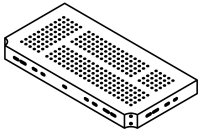
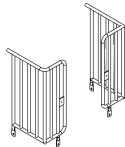
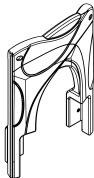
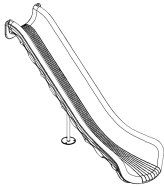
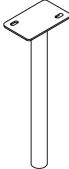
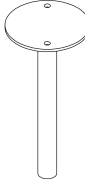
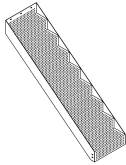



Aanzicht 2



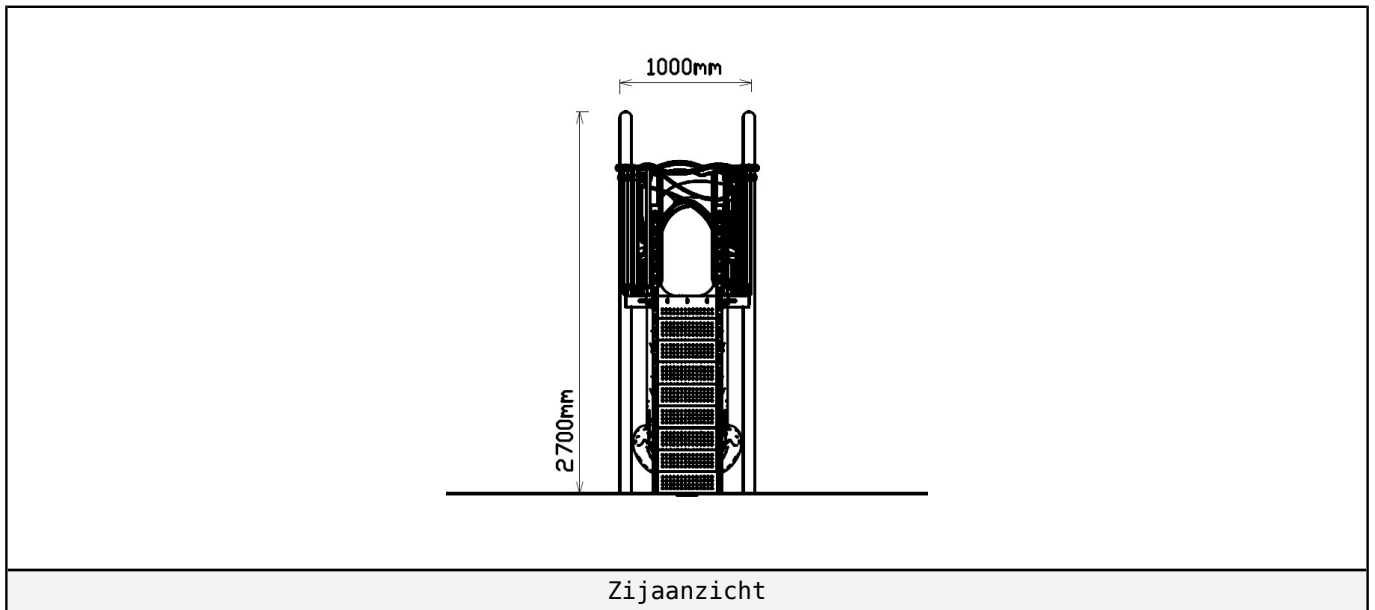
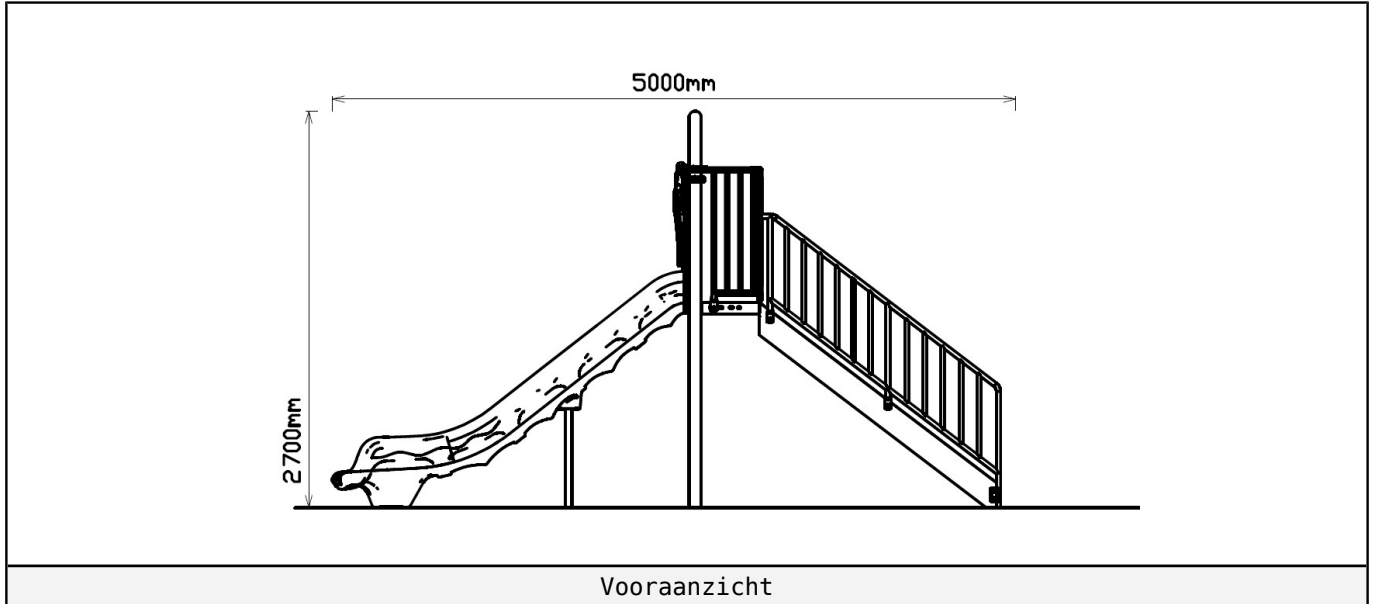
Aanzicht 3

Onderdelenlijst

2 st. Staander 330cm PE toestel	1 st. Vloer vrijstaande glijbaan	1 st. Balustrade vrijstaande glijbaan (2 stuks)	1 st. Glijbaan paneel vrijstaande glijbaan
330x8,9	92x46x8cm	42x105x3cm	113x81x19cm
			
1 st. 150cm glijbaan recht	1 st. Glijbaanvoet midden 150cm	1 st. Glijbaanvoet voorkant	1 st. Trap 150cm vrijstaande glijbaan
307x82x57cm	132x16x12cm	30x15cm	174x46x19cm
			
1 st. Trapleuning 150cm vrijstaande glijbaan			
175x219cm			
			

Aanzichten 2D

Hier vindt u de beschikbare aanzichtstekeningen.



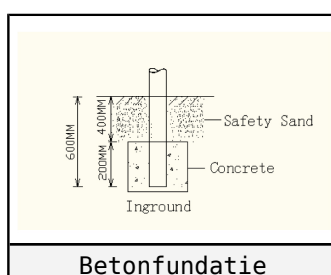
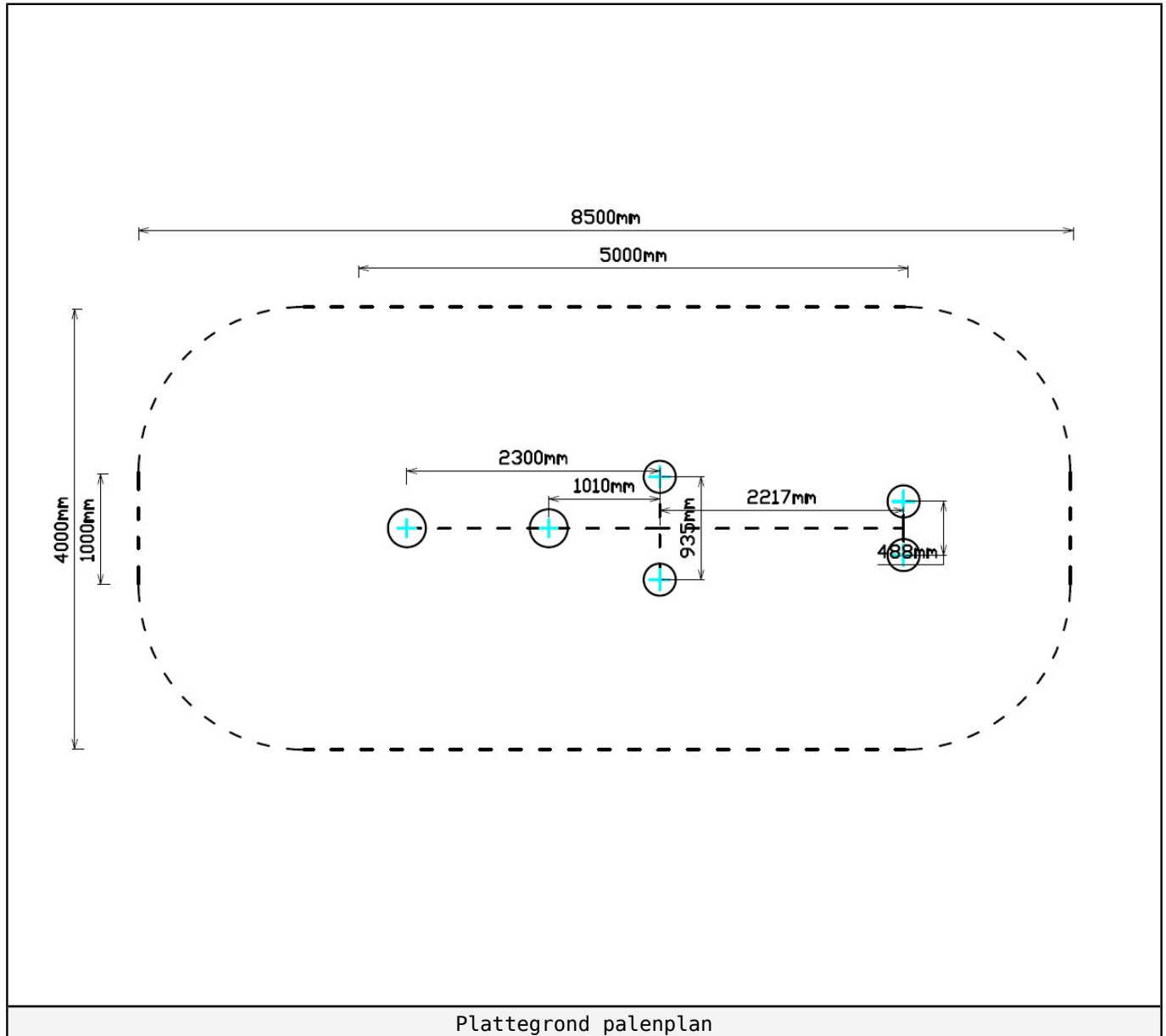
Plattegrond palenplan

U kunt van deze tekening niet afmeten!

Voor de betonfundatie heeft u 37.5 kg snelbeton per staander nodig.

Voor de overige onderdelen (Glijbaan voeten) 25 kg snelbeton.

Houdt u er rekening mee dat de betonfundatie minimaal 400mm onder het maaiveld blijft, zoals op de tekening afgebeeld.





Onderdeel handleidingen

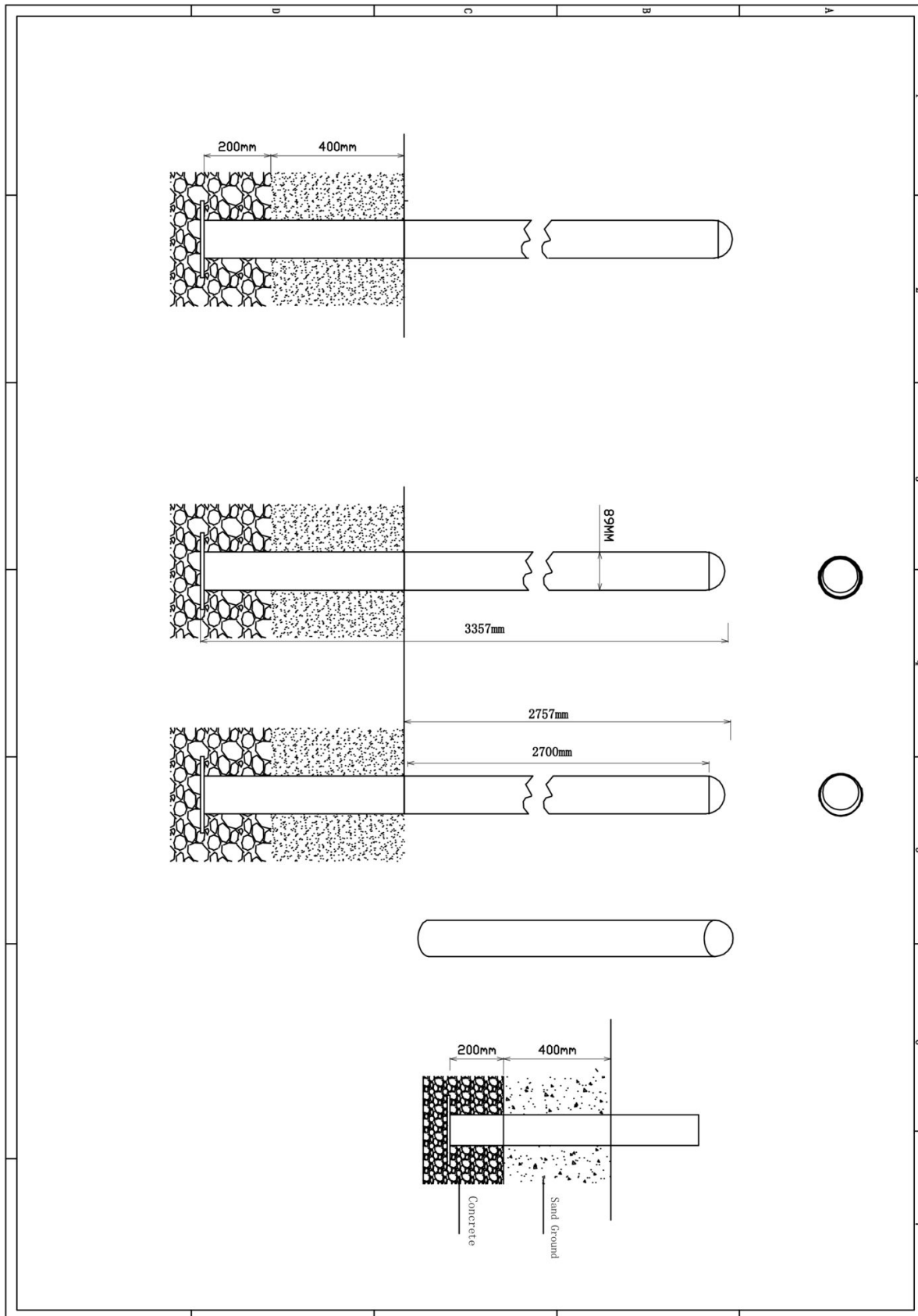
Op de volgende pagina's van dit document vindt u alle individuele onderdelen met bijhorende technische tekeningen en eventuele montage instructies.



Staander 330cm PE toestel

2 STUKS

Hoofdafmetingen: 330x8,9



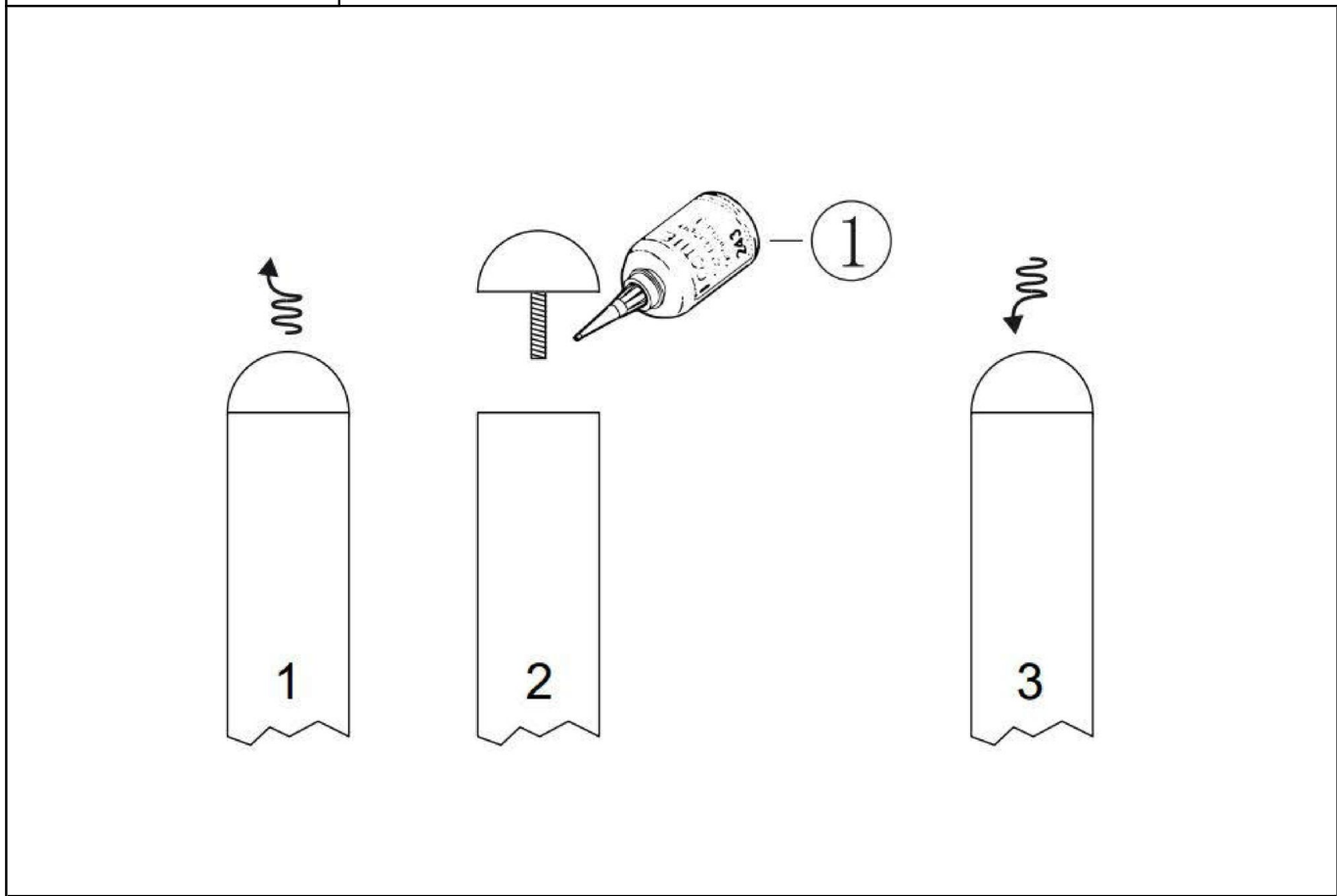

Staander 330cm PE toestel

STAP 1 van 1

Omschrijving: Paalkap losdraaien en opnieuw bevestigen met loctite op het draadeind

1 st. Loctite

1



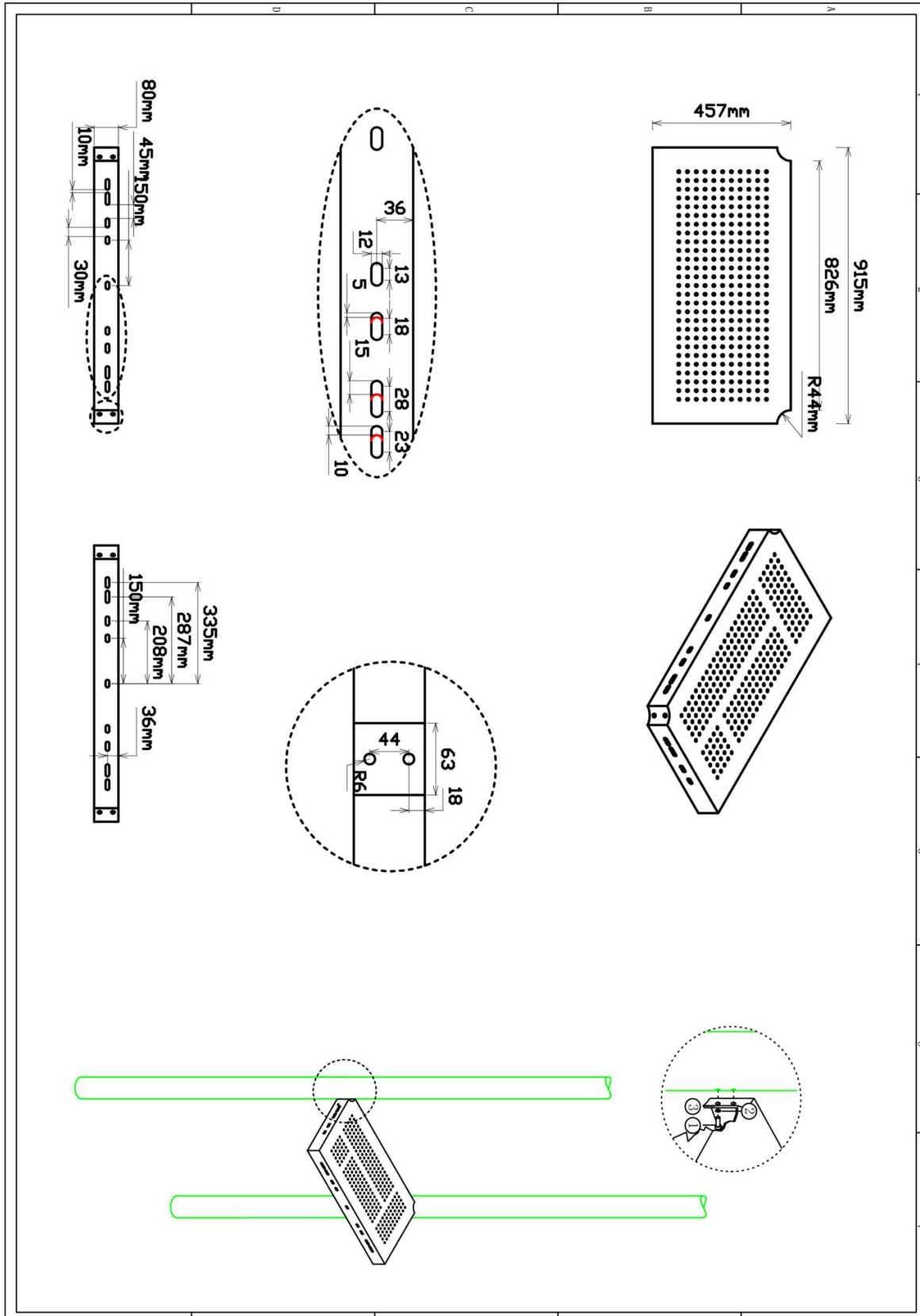
Bevestigings materiaal is per zakje verpakt en bovenstaande afbeelding zit in het zakje



Vloer vrijstaande glijbaan

1 STUK

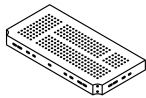
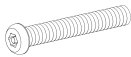
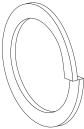

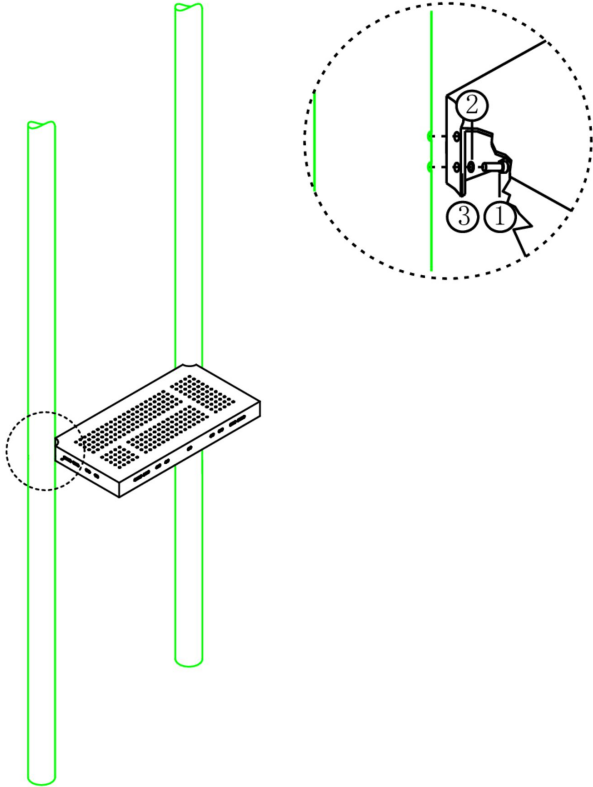
Hoofdafmetingen: 92x46x8cm



Vloer vrijstaande glijbaan

STAP 1 van 2



Omschrijving: Bevestiging tussen vloer en staander

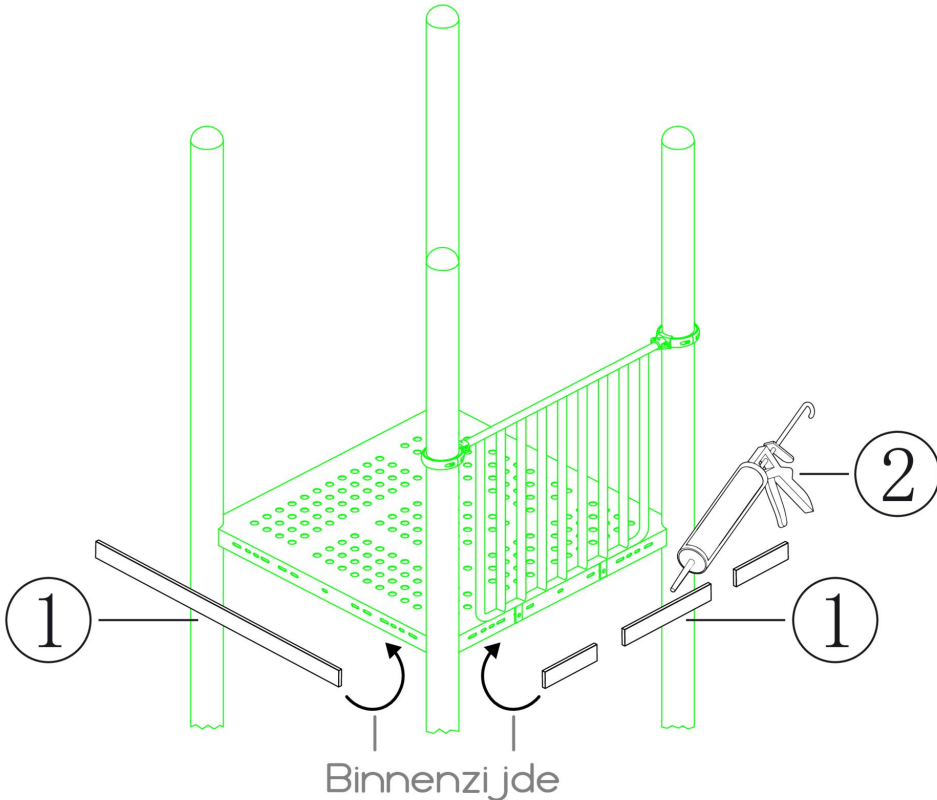
1 st. Vloer vrijstaande glijbaan	2 st. Torx M10X30	2 st. Veerring M10	2 st. Ring M10 (middel)
			
			
Bevestigings materiaal is per zakje verpakt en bovenstaande afbeelding zit in het zakje			

Vloer vrijstaande glijbaan

STAP 2 van 2

Omschrijving: De strips op lengte maken met de slijptol of kniptang. Vervolgens aan de binnenkant van de vloeren vast kitten zodat de gaten afgedekt zijn. Er mag geen vingerbeknelling aanwezig zijn

4 st. Vloerstrip	1 st. Kitspuit
	



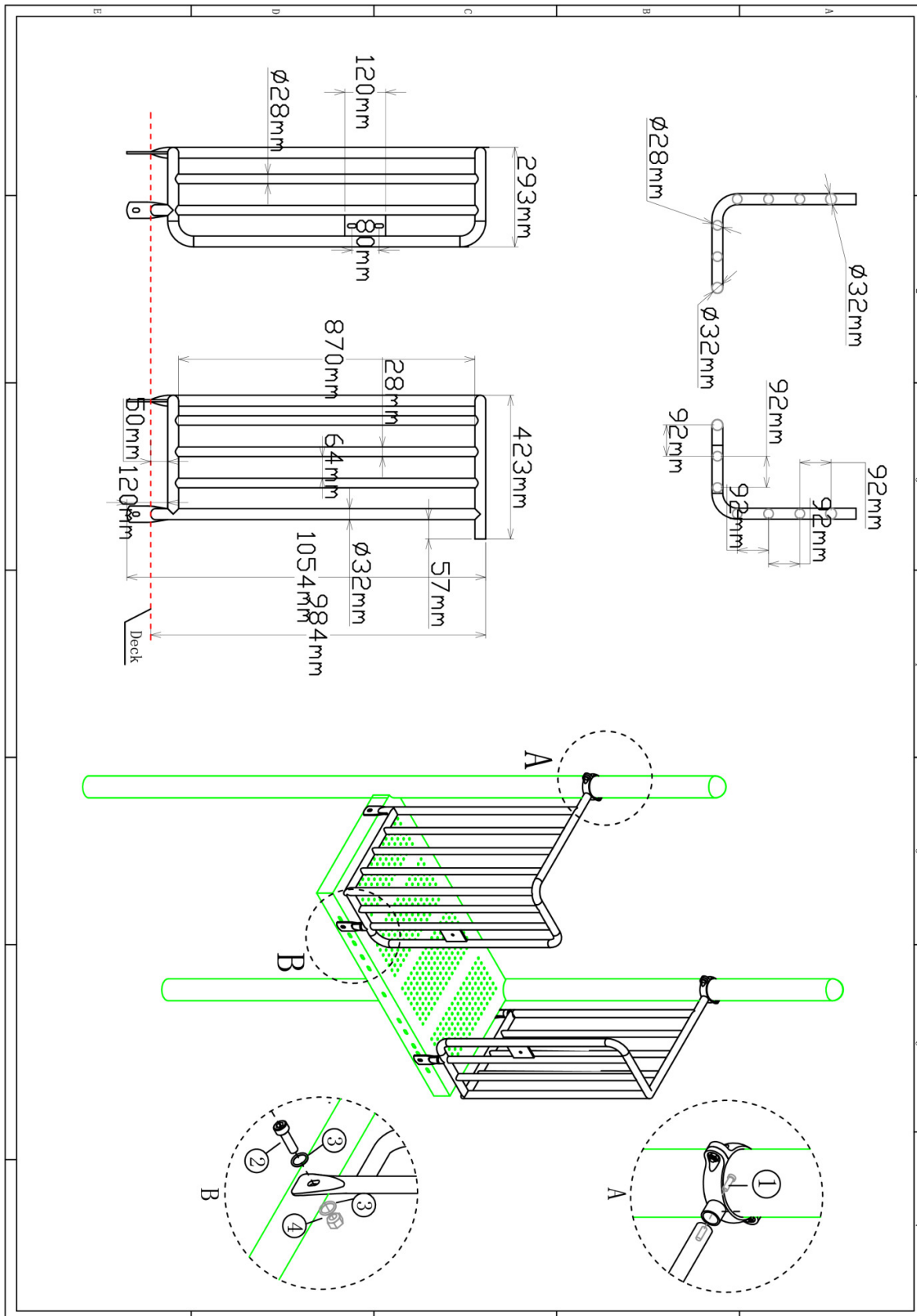
Binnenzijde

Bevestigings materiaal is per zakje verpakt en bovenstaande afbeelding zit in het zakje

Balustrade vrijstaande glijbaan (2 stuks)

1 STUK

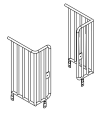

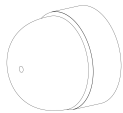
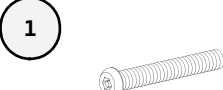
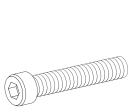

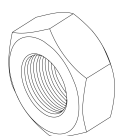
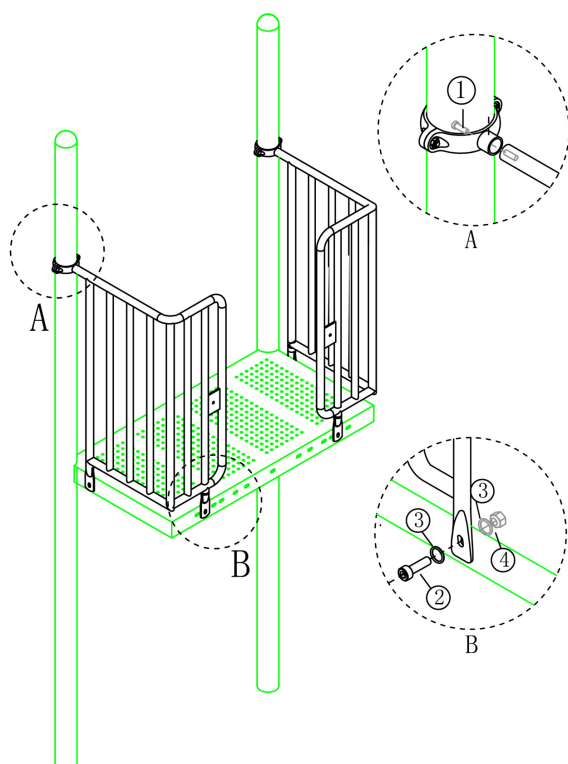
Hoofdafmetingen: 42x105x3cm



Balustrade vrijstaande glijbaan (2 stuks)

STAP 1 van 1

Omschrijving: Bevestiging van de balustrade tussen de vloer en staander

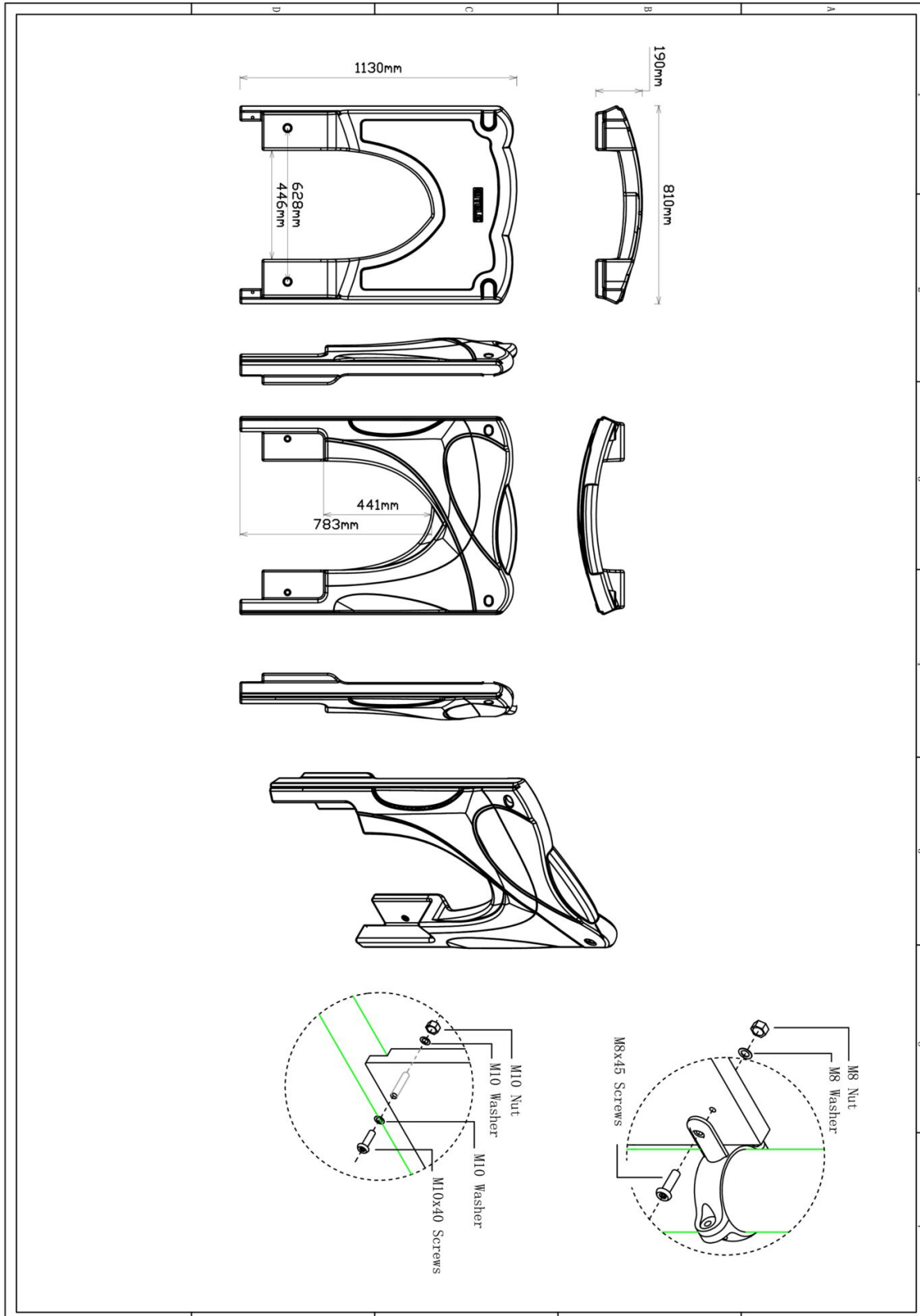
1 st. Balustrade vrijstaande glijbaan (2 stuks)	2 st. PE klem voor stangen	4 st. Afdekdop M10	2 st. Torx M8X30
			
4 st. Bout M10X25	8 st. Ring M10 (middel)	4 st. Lock Moer M10	
			
			
Bevestigings materiaal is per zakje verpakt en bovenstaande afbeelding zit in het zakje			



Glijbaan paneel vrijstaande glijbaan

1 STUK

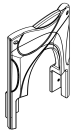

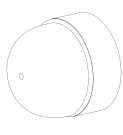
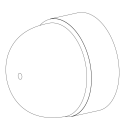

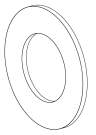
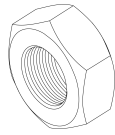


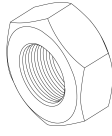
Hoofdafmetingen: 113x81x19cm

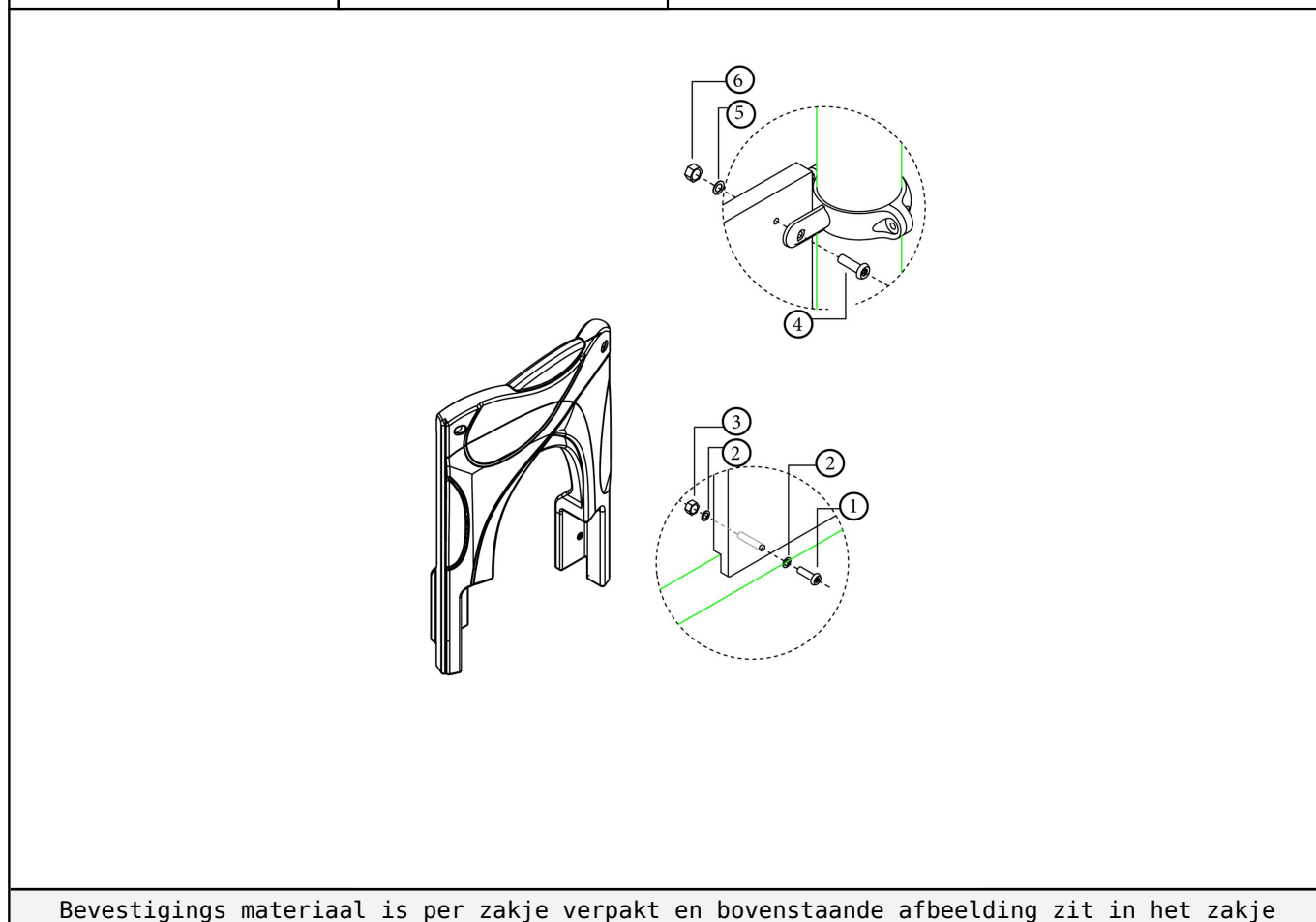


Glijbaan paneel vrijstaande glijbaan

STAP 1 van 1

Omschrijving: Bevestiging tussen het paneel en de vloer en de staander

1 st. Glijbaan paneel vrijstaande glijbaan	2 st. PE-Klem	2 st. Afdekdop M10	2 st. Afdekdop M8
			
2 st. Bout M10X40	4 st. Ring M10 (middel)	2 st. Lock Moer M10	2 st. Bout M8X45
1 	2 	3 	4 
2 st. Ring M8 (middel)	2 st. Lock Moer M8		
5 	6 		

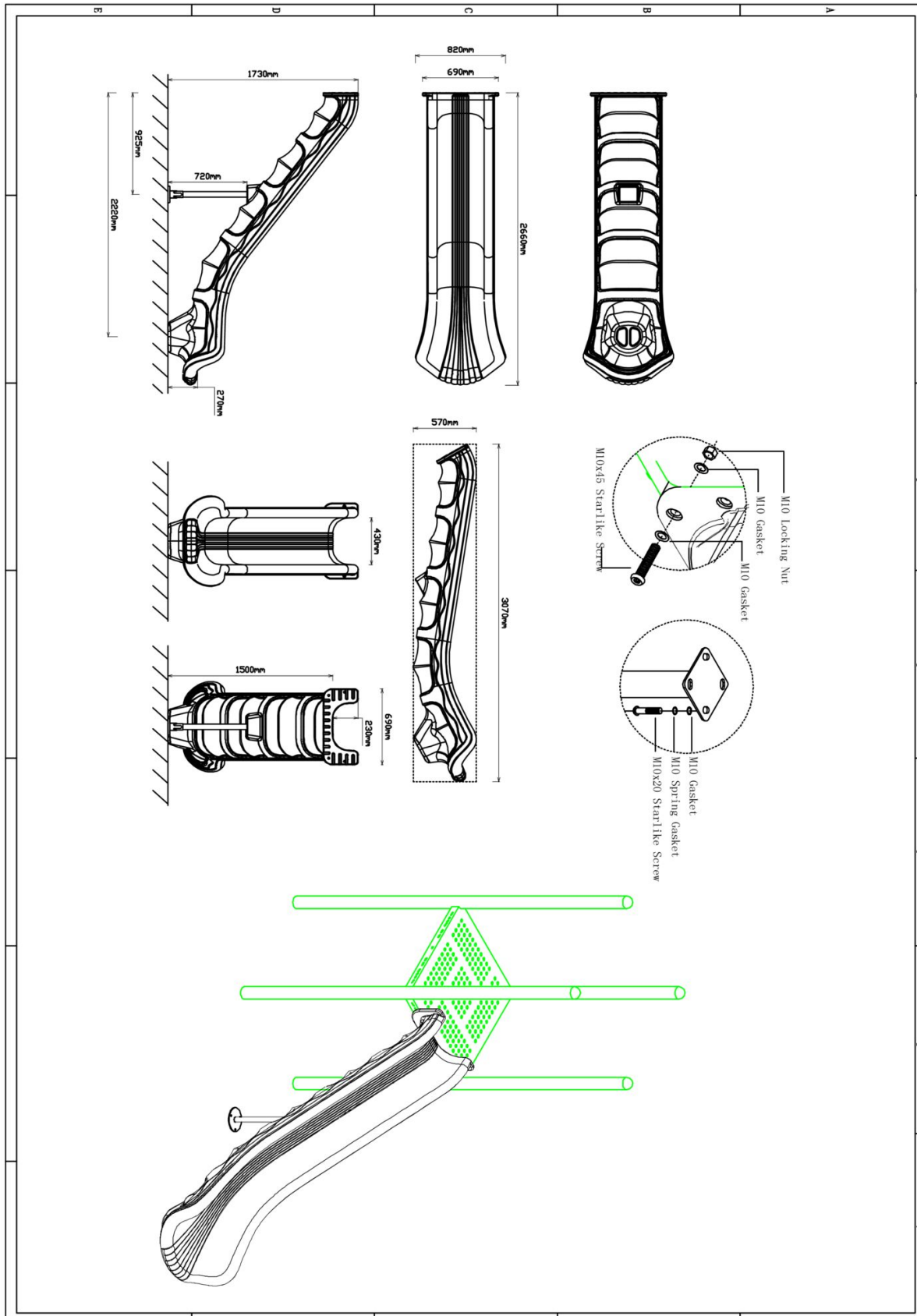




150cm glijbaan recht

1 STUK

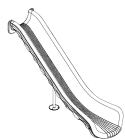
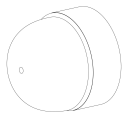

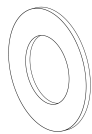
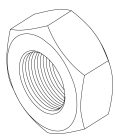
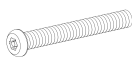

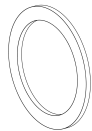

Hoofdafmetingen: 307x82x57cm

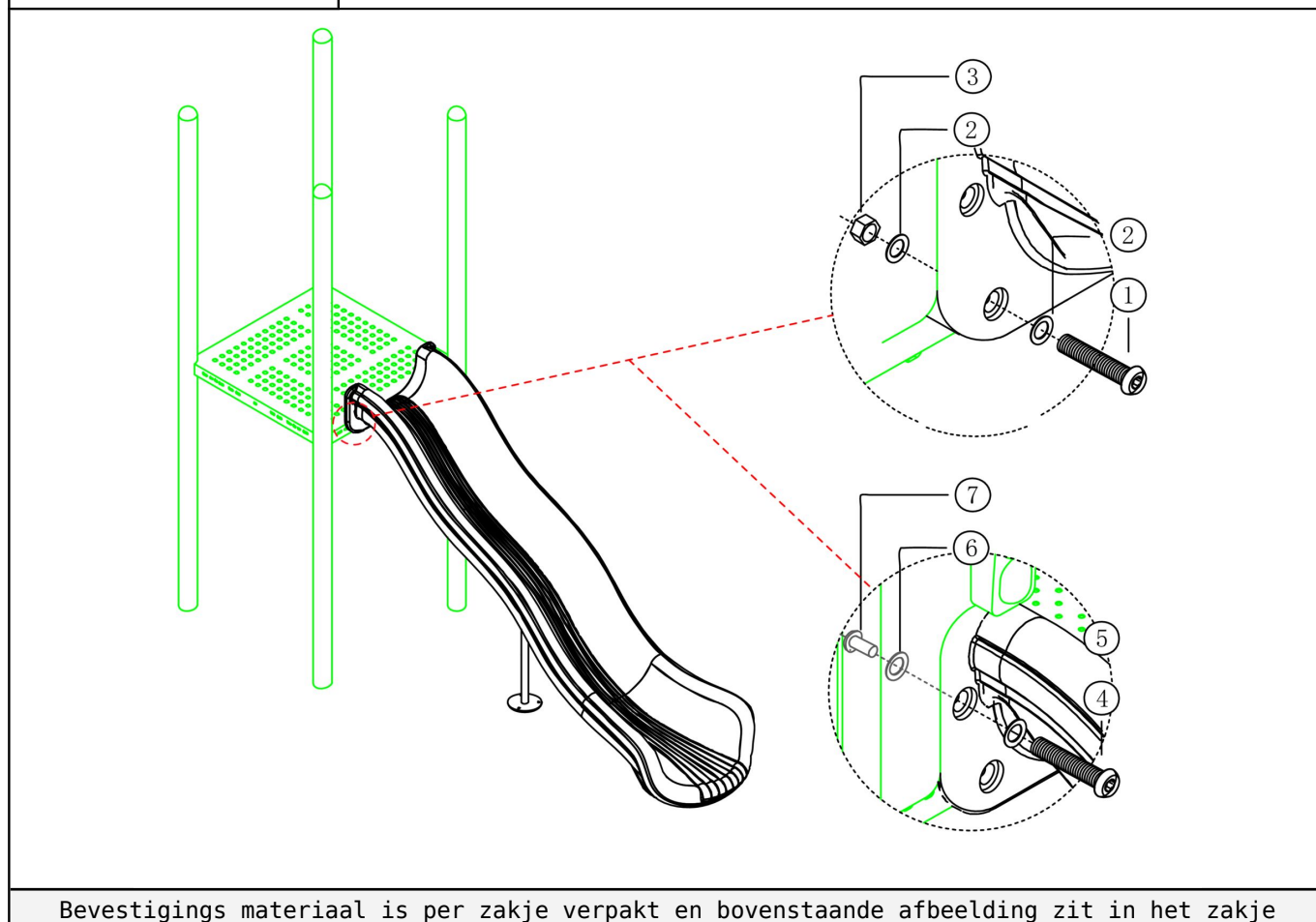


150cm glijbaan recht

STAP 1 van 2

Omschrijving: Glijbaan aan de vloer en het paneel bevestigen

1 st. 150cm glijbaan recht 	2 st. Afdekdop M10 	2 st. Torx M10X45 	4 st. Ring M10 (middel) 
2 st. Lock Moer M10 	2 st. Torx M8X35 	2 st. Ring M8 (klein) 	2 st. Ring M12 (groot) 
2 st. Torx Spiraalbout M12 			

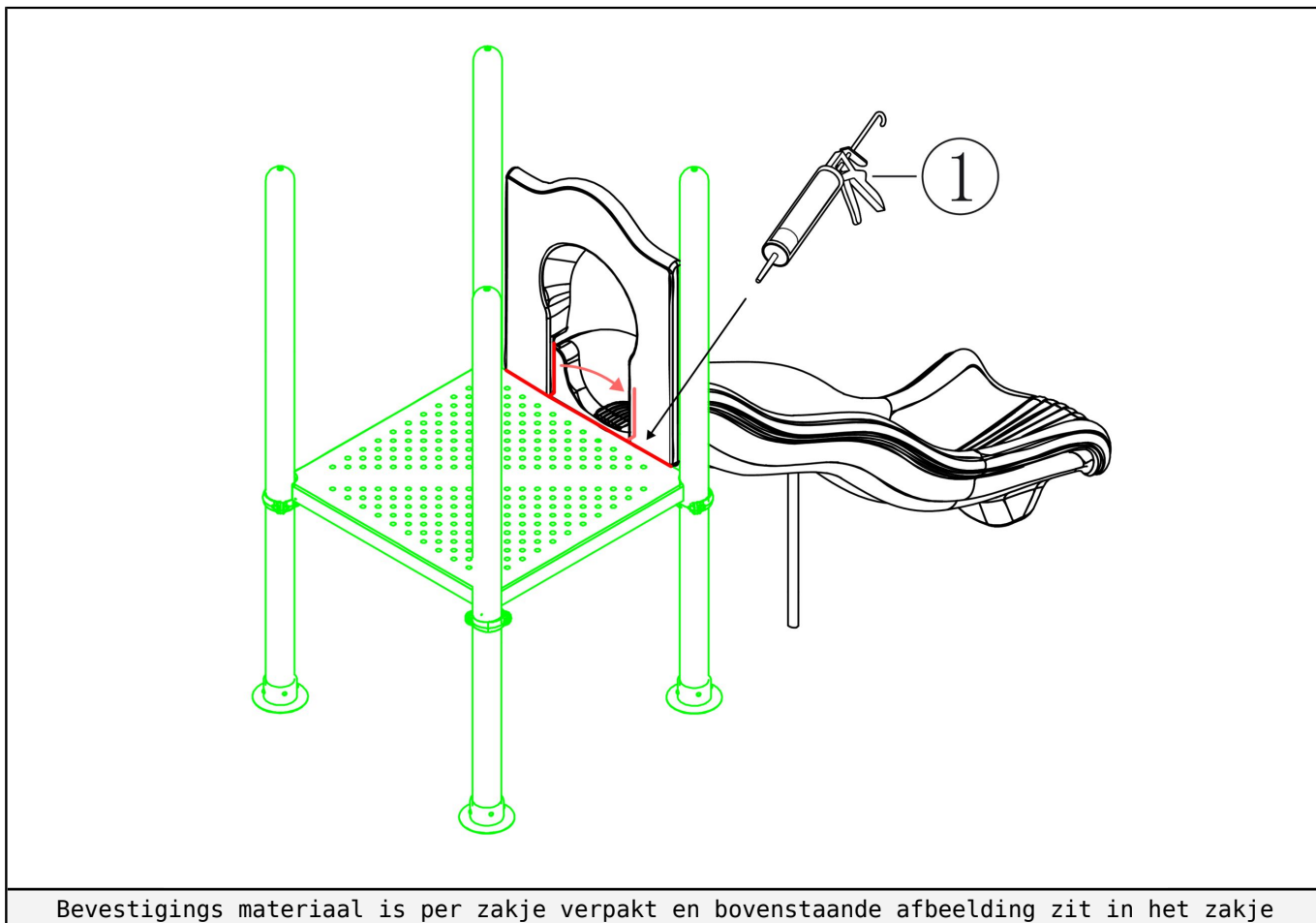


Bevestigings materiaal is per zakje verpakt en bovenstaande afbeelding zit in het zakje

150cm glijbaan recht

STAP 2 van 2

Omschrijving: Voorkom vinger- en koordjesbeknelling bij de glijbaanaansluiting. Zorg ervoor dat er geen kieren en naden zitten tussen de vloer/glijbaanpaneel en de glijbaan. Oplossen door de naden af te dichten met blanke kit die meegeleverd is.



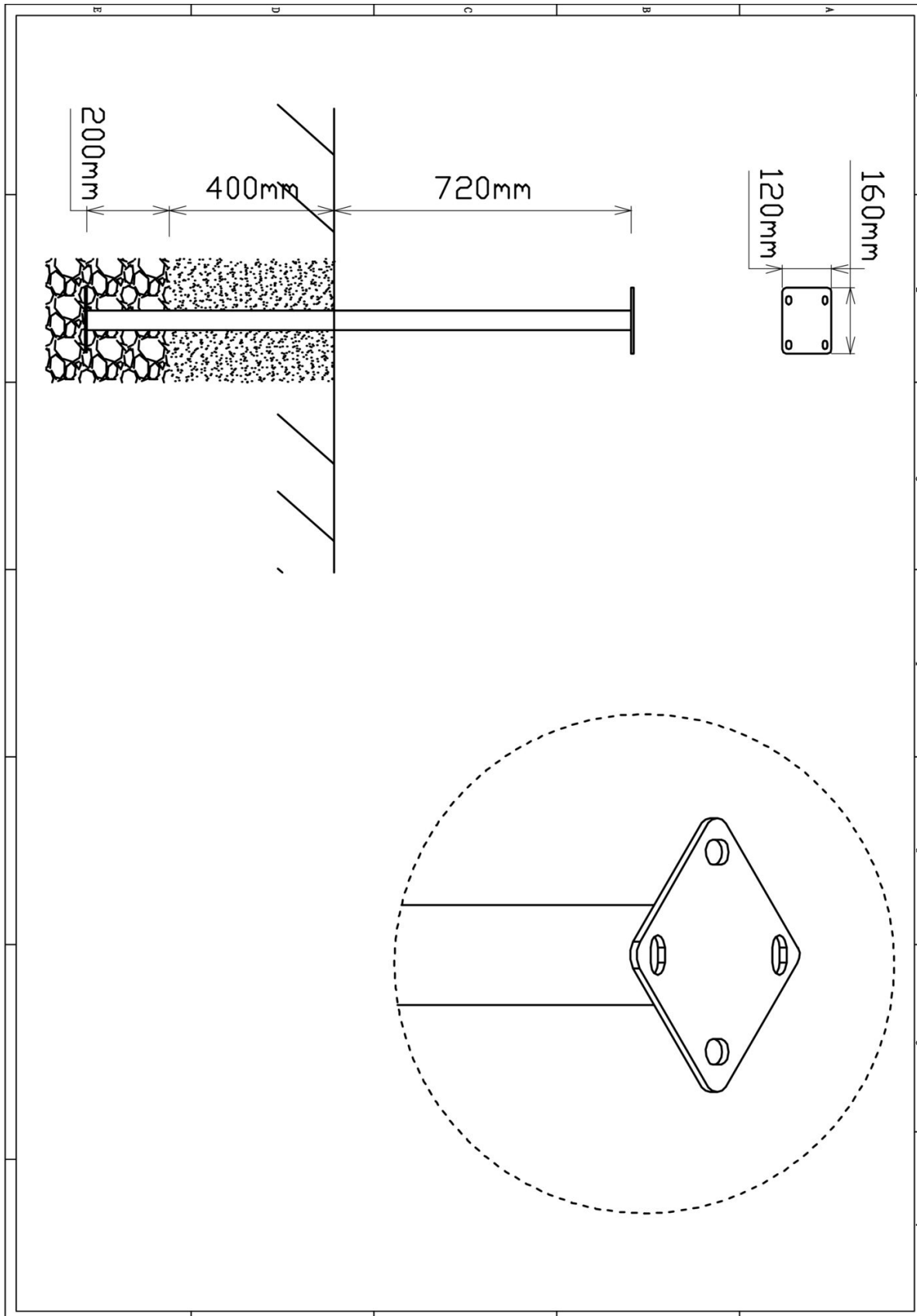
Bevestigings materiaal is per zakje verpakt en bovenstaande afbeelding zit in het zakje



Glijbaanvoet midden 150cm

1 STUK


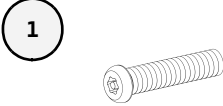
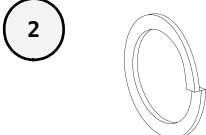
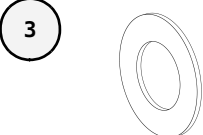
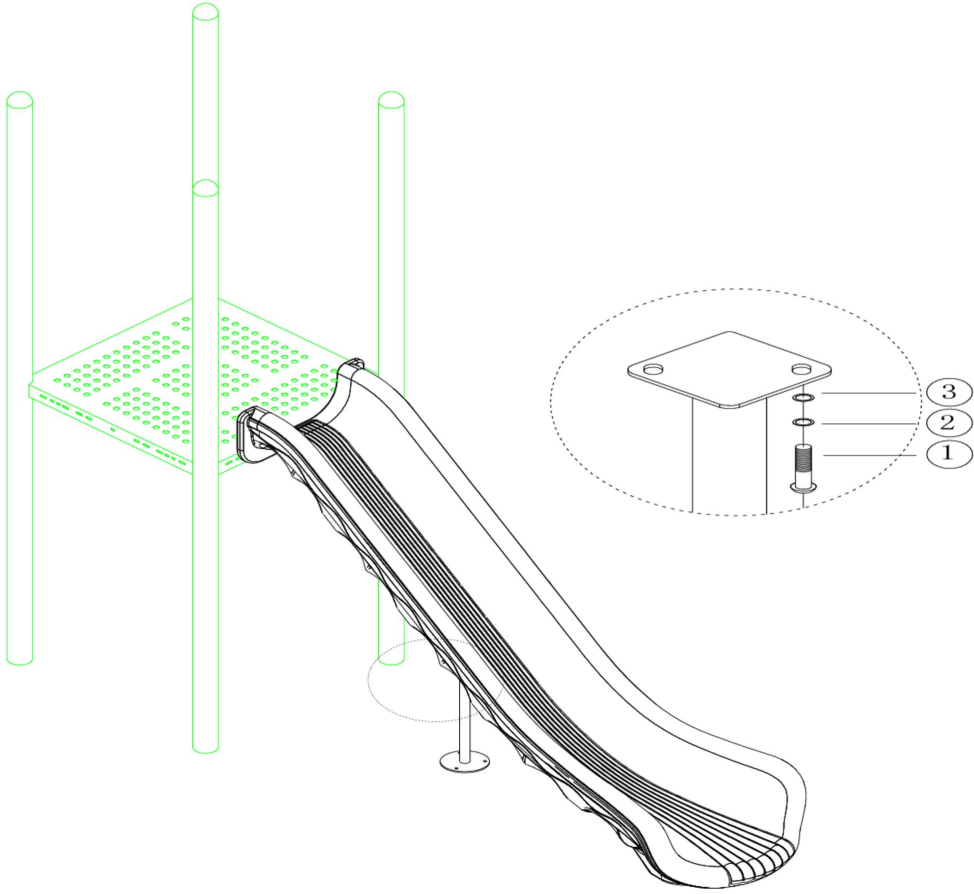
Hoofdafmetingen: 132x16x12cm



Glijbaanvoet midden 150cm

STAP 1 van 1

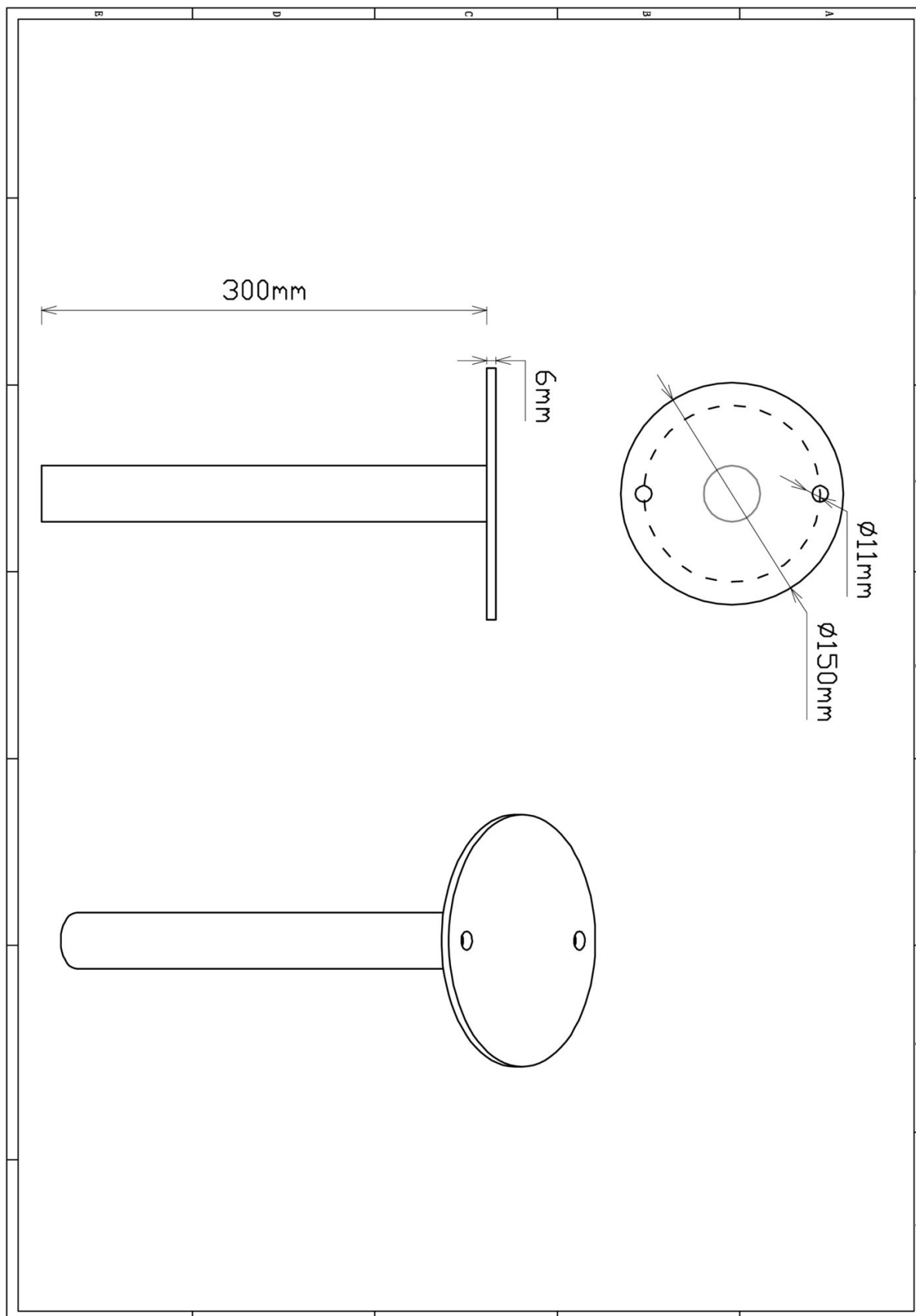
Omschrijving: Bevestiging van de voet onder de glijbaan

1 st. Glijbaanvoet midden 150cm	2 st. Torx M8X20	2 st. Veerring M8	2 st. Ring M8 (middel)
			
			
Bevestigings materiaal is per zakje verpakt en bovenstaande afbeelding zit in het zakje			

Glijbaanvoet voorkant

1 STUK

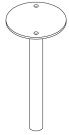
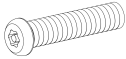
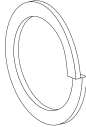

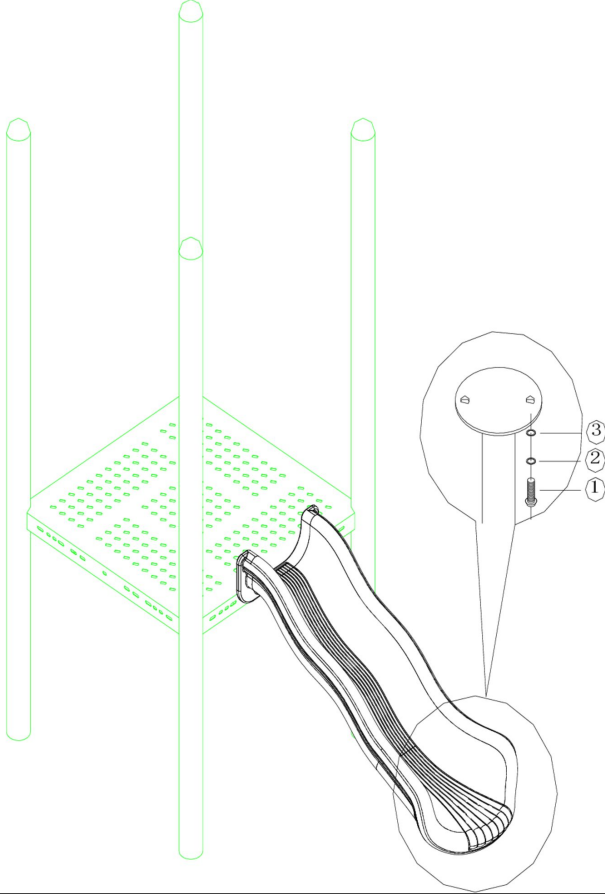
Hoofdafmetingen: 30x15cm



Glijbaanvoet voorkant

STAP 1 van 1

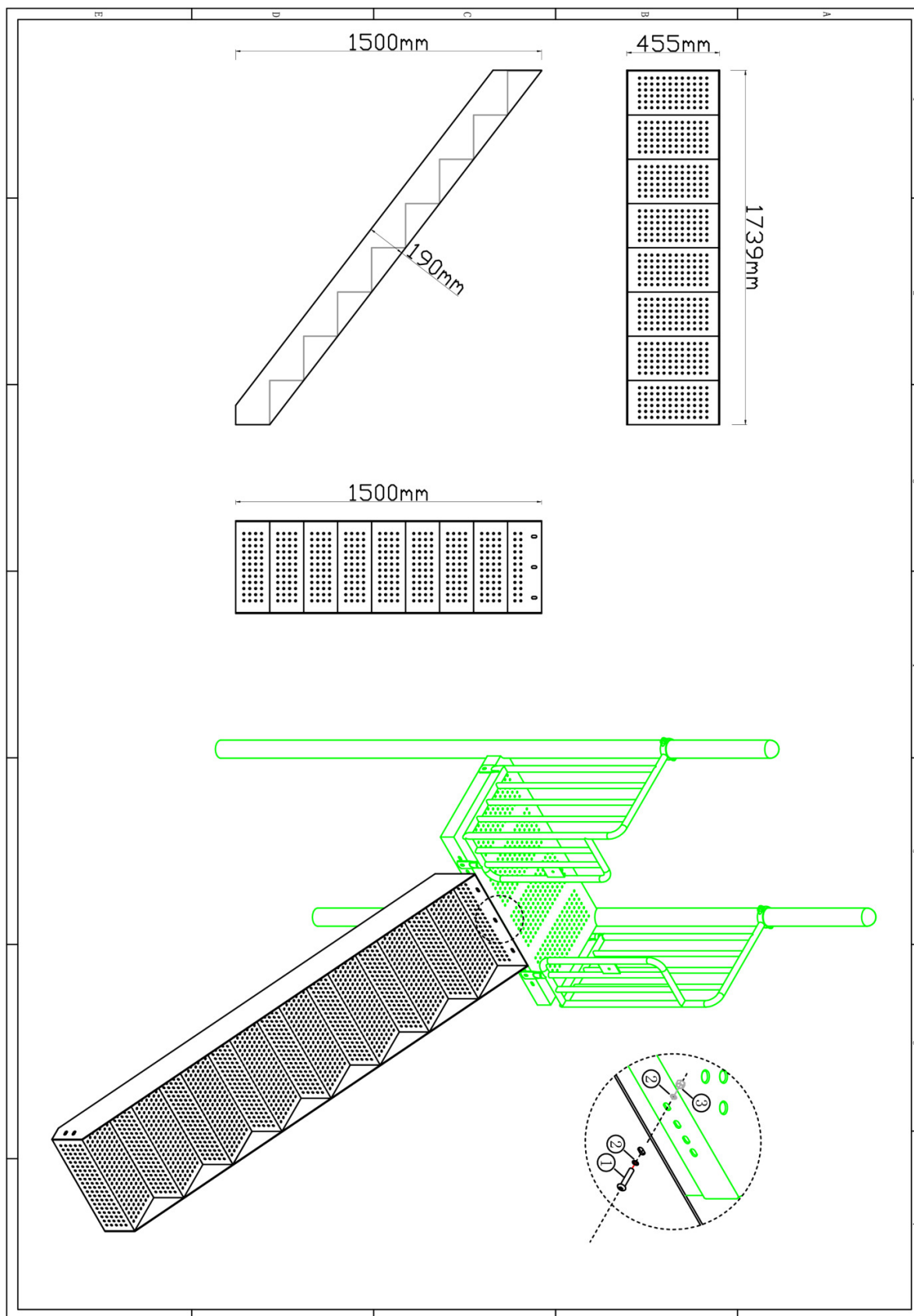
Omschrijving: Bevestiging van de voet onder de glijbaan

1 st. Glijbaanvoet voorkant	2 st. Torx M8X20	2 st. Veerring M8	2 st. Ring M8 (middel)
	<p>1</p> 	<p>2</p> 	<p>3</p> 
			
<p>Bevestigings materiaal is per zakje verpakt en bovenstaande afbeelding zit in het zakje</p>			

Trap 150cm vrijstaande glijbaan

1 STUK

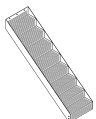
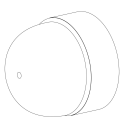
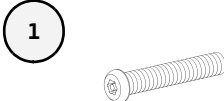
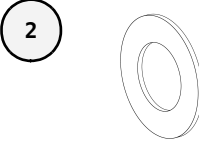
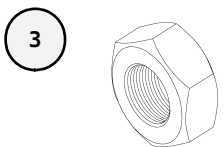
Hoofdafmetingen: 174x46x19cm

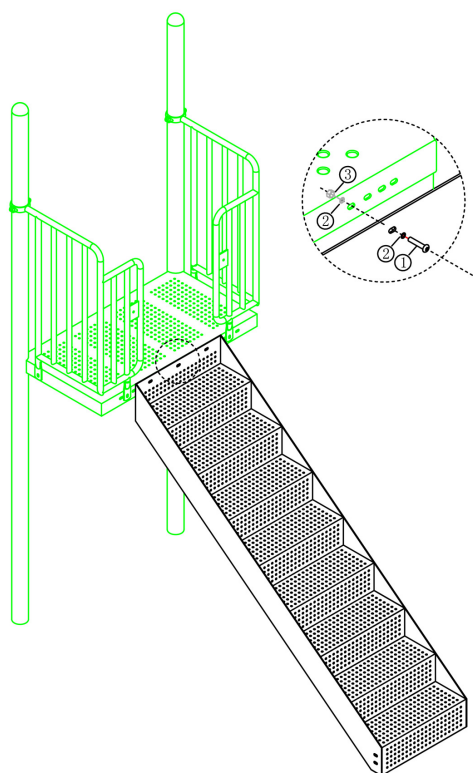


Trap 150cm vrijstaande glijbaan

STAP 1 van 1

Omschrijving: Bevestiging tussen de trap en het vloerdeel

1 st. Trap 150cm vrijstaande glijbaan	3 st. Afdekdop M10	3 st. Torx M10X25	6 st. Ring M10 (middel)
			
3 st. Lock Moer M10			
			



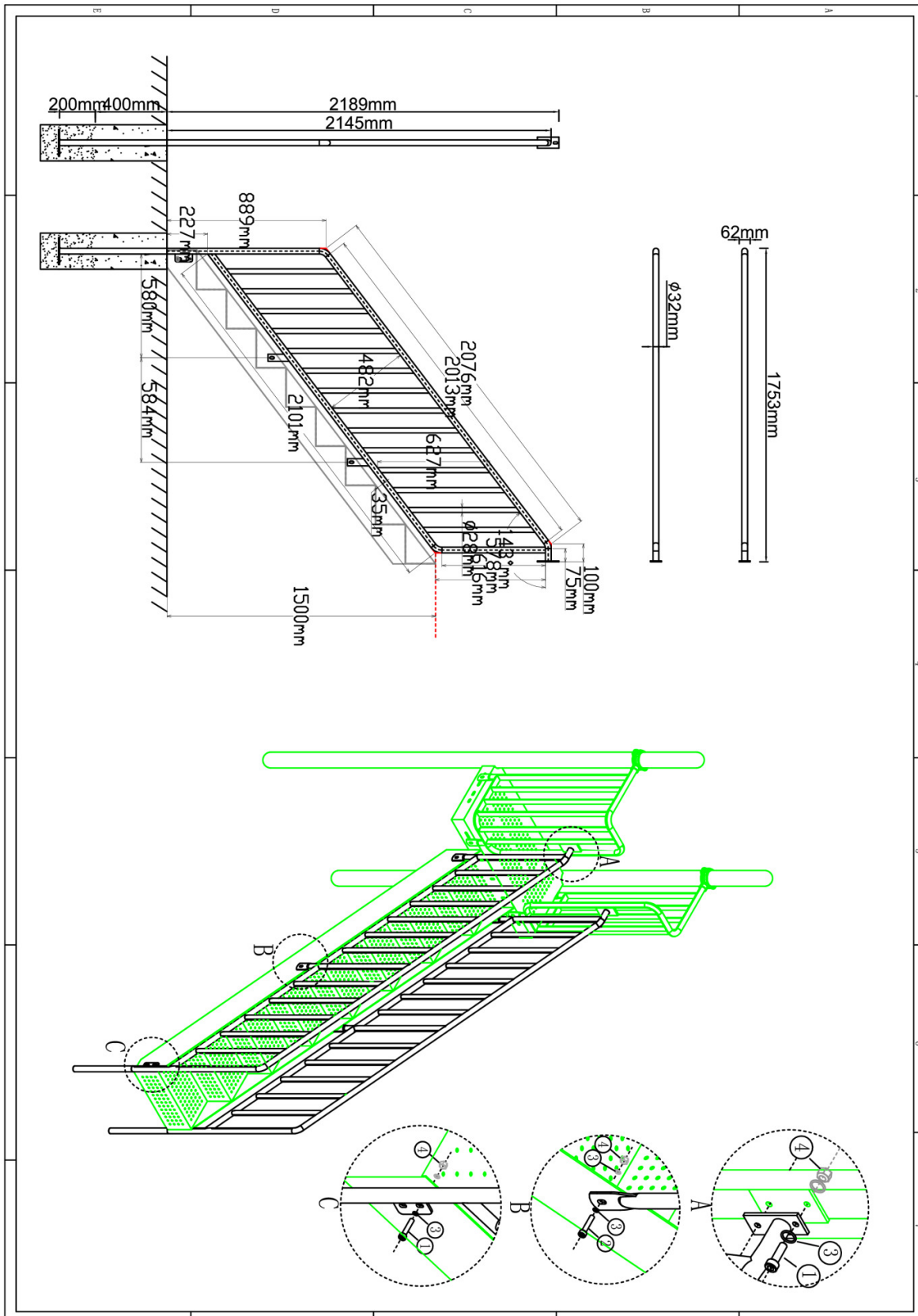
Bevestigings materiaal is per zakje verpakt en bovenstaande afbeelding zit in het zakje



Trapleuning 150cm vrijstaande glijbaan

1 STUK


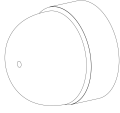
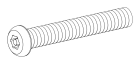
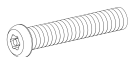


Hoofdafmetingen: 175x219cm

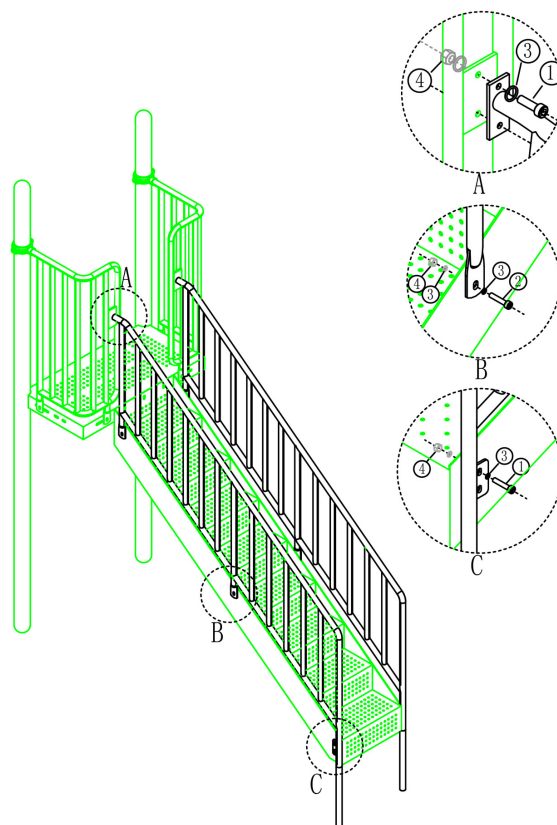


Trapleuning 150cm vrijstaande glijbaan

STAP 1 van 1

Omschrijving: Bevestiging tussen de trapleuningen en de trap en vloer

1 st. Trapleuning 150cm vrijstaande glijbaan	12 st. Afdekdop M10	8 st. Torx M10X30	4 st. Torx M10X25
		① 	② 
12 st. Ring M10 (middel)	12 st. Lock Moer M10		
③ 	④ 		



Bevestigings materiaal is per zakje verpakt en bovenstaande afbeelding zit in het zakje