



TnT speeltoestellen

Montagehandleiding S-742



Toestel typenummer	S-742
Datum montagehandleiding	29/06/2022
Versienummer montagehandleiding	2.2

Beste klant van TnT Speeltoestellen,

Wij danken u voor het aanschaffen en installeren van een speeltoestel van TnT Speeltoestellen. Wij waarderen het vertrouwen dat u in ons bedrijf heeft geplaatst en streven ernaar om uw vertrouwen meer dan waar te maken!

Dit is uw TnT speeltoestellen montagehandleiding.

Wij hebben deze handleiding specifiek voor het product ontworpen, waarop eveneens de toe te passen onderdelen zijn genoemd.

Ook vindt u het grondplan met de benodigde valruimte volgens norm NEN-EN1176-1 : 2017.

Bewaart u dit document bij uw logboek. Nogmaals willen wij u bedanken voor de aankoop van dit speeltoestel. Wij zien uit naar uw volgende speelproject.

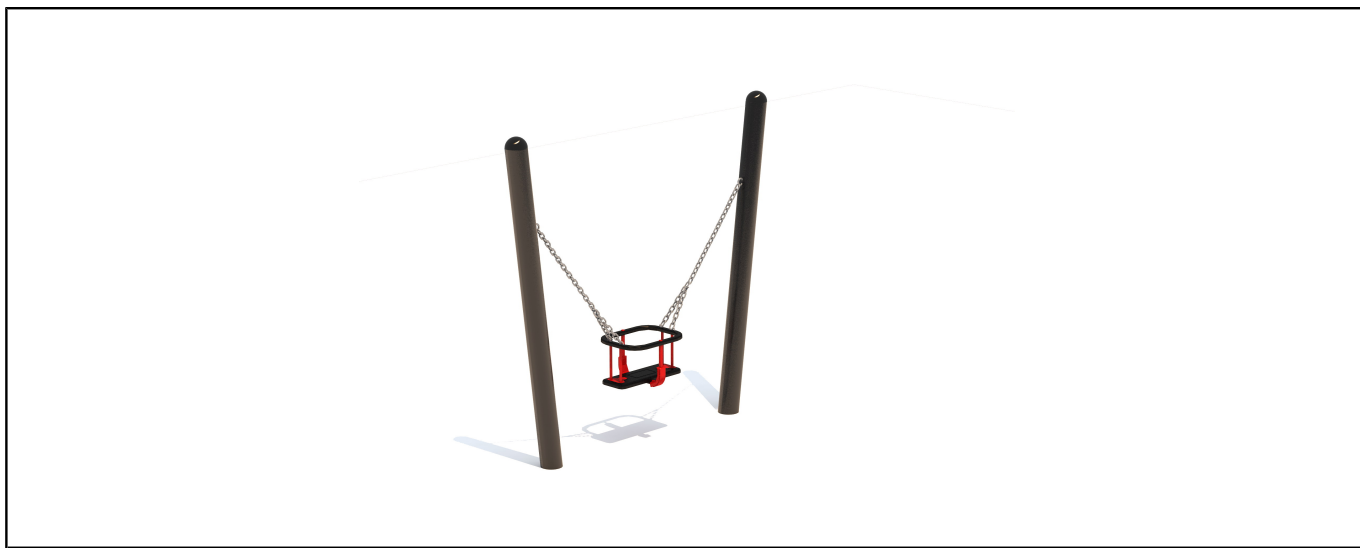
Met vriendelijke groet, TnT Speeltoestellen



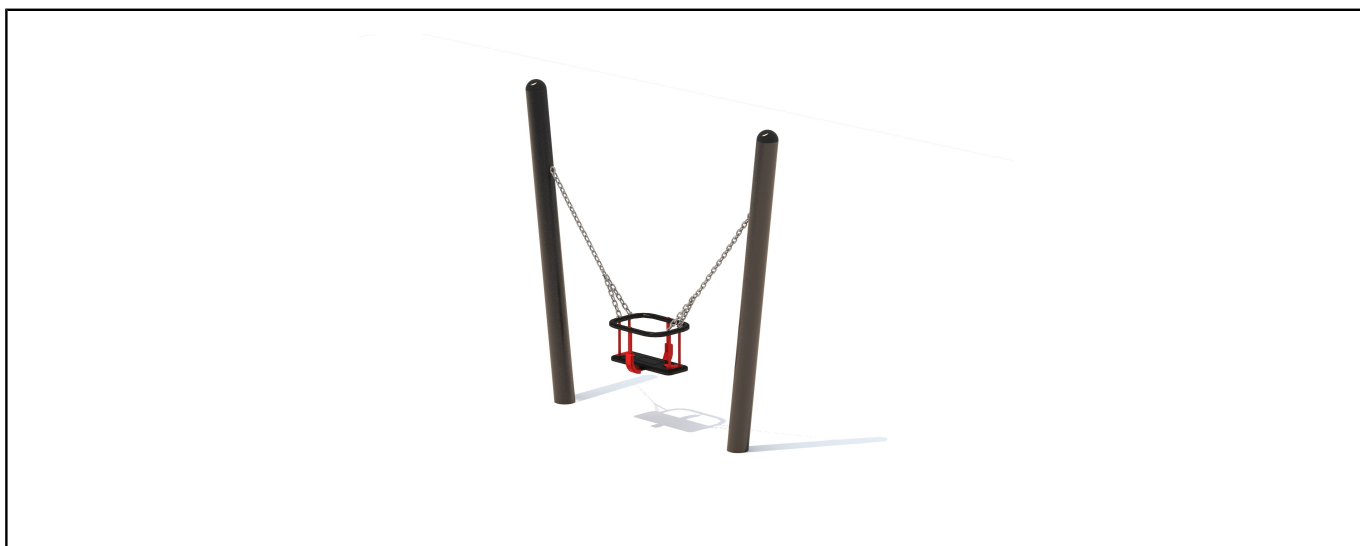
Inhoudsopgave

Aanzichten 3D	3
Onderdelenlijst	4
Veiligheidsruimtes	5
Aanzichten 2D	6
Plattegrond palenplan	7
Onderdeel handleidingen	8
<i>Staander S-742</i>	9
<i>Framebalk S-742</i>	11
<i>Schommellager S-742</i>	13
<i>Schommelzitje baby</i>	15

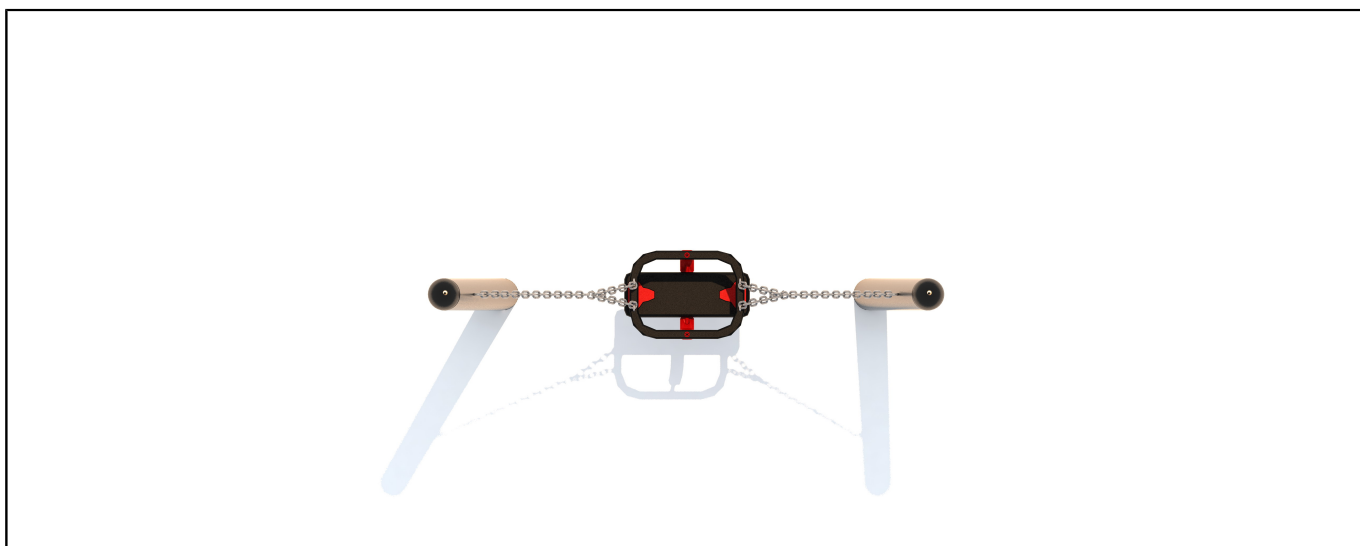
Aanzichten 3D



Aanzicht 1







Aanzicht 2



Aanzicht 3

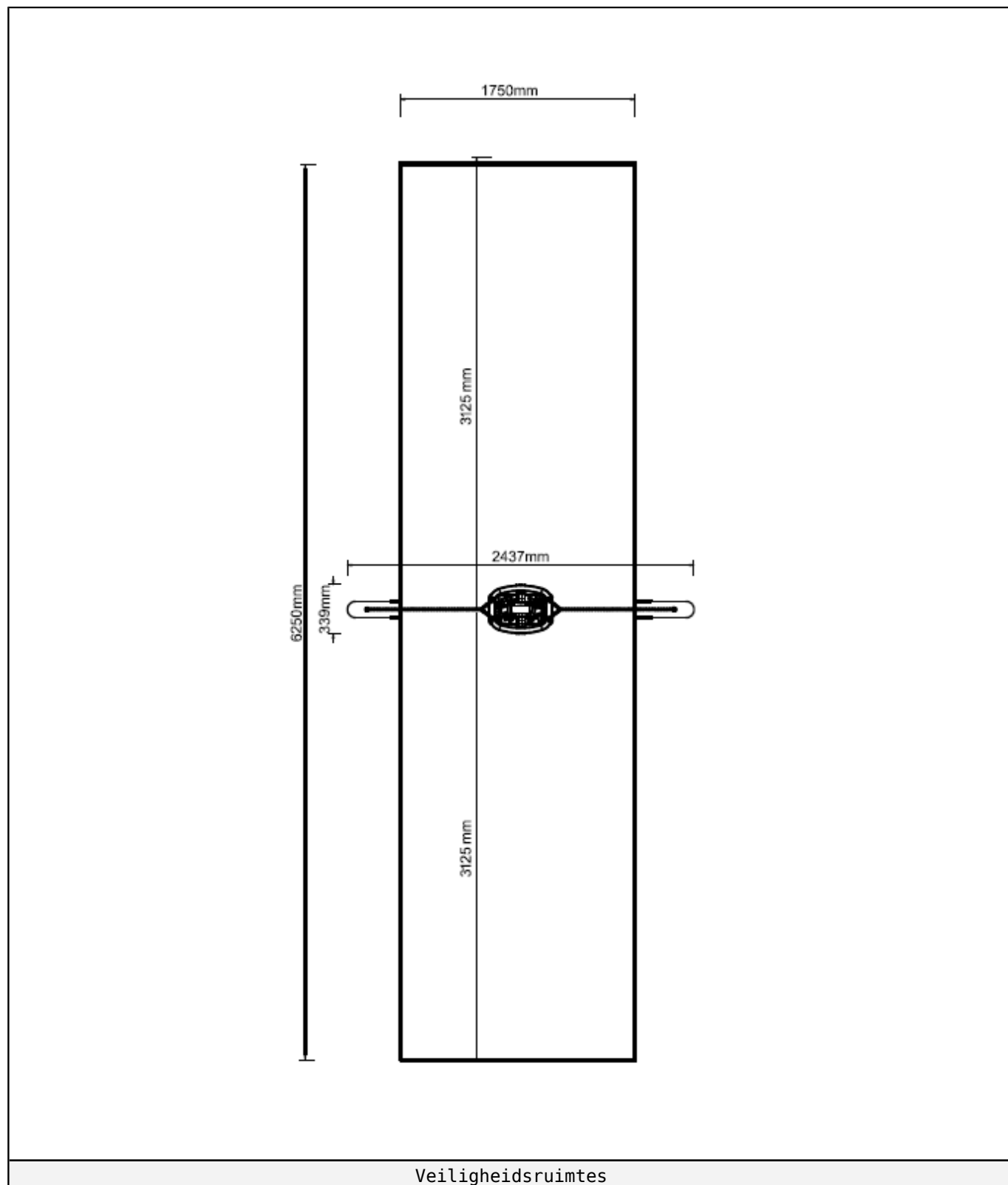
Onderdelenlijst

2 st. Staander S-742	1 st. Framebalk S-742	2 st. Schommelager S-742	1 st. Schommelzitje baby
256x11,5cm	152x11cm		45 x 34 x 25 cm
			

Veiligheidsruimtes

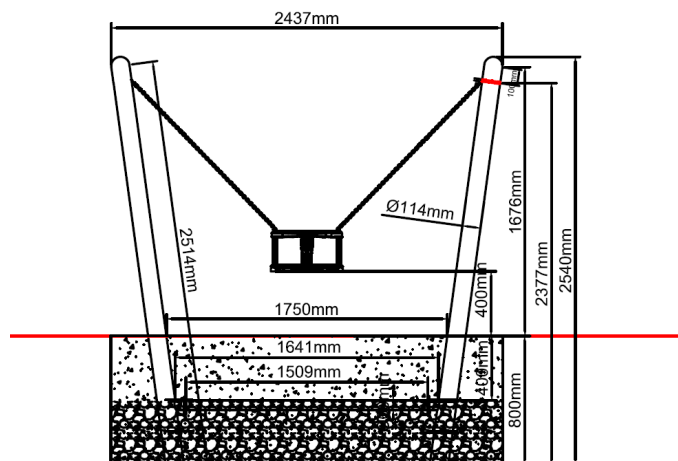
Geachte klant,

Zorg er altijd voor dat alle veiligheids ruimtes zoals aangegeven in ieder geval gehaald worden, dit zijn de minimale vereiste ruimtes voor een veilig gebruik van het speeltoestel.

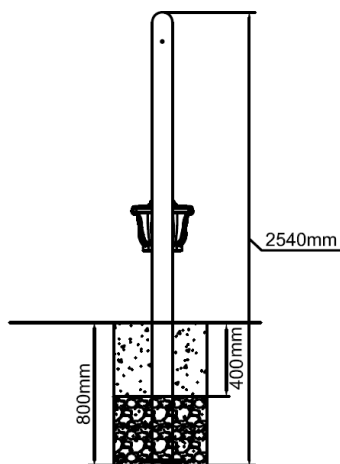


Aanzichten 2D

Hier vindt u de beschikbare aanzichtstekeningen.



Vooraanzicht



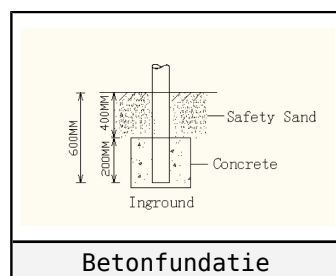
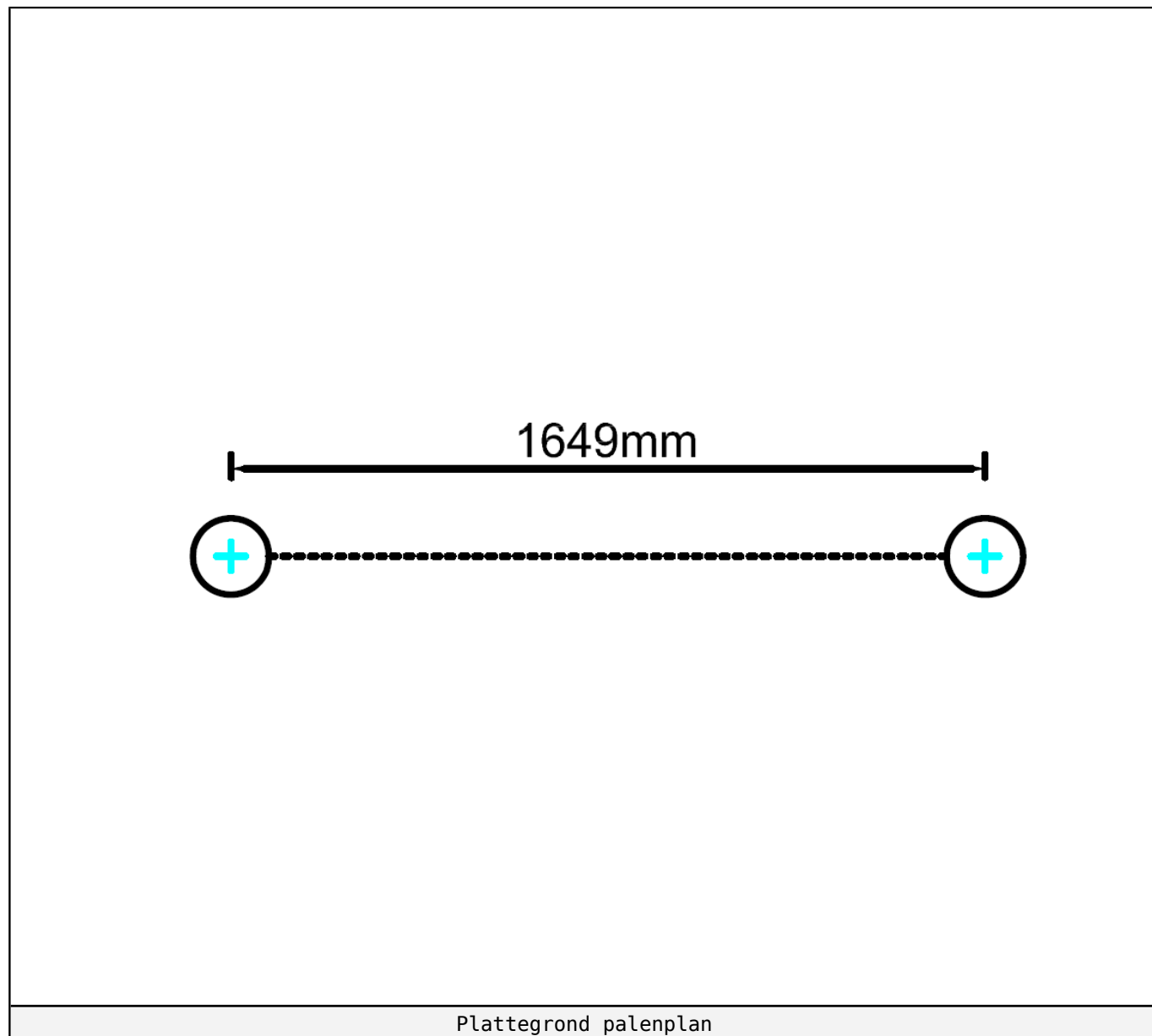
Zijaanzicht

Plattegrond palenplan

U kunt van deze tekening niet afmeten!

Voor de betonfundatie heeft u 100 kg snelbeton per staander nodig.

Houdt u er rekening mee dat de betonfundatie minimaal 400mm onder het maaiveld blijft, zoals op de tekening afgebeeld.





Onderdeel handleidingen

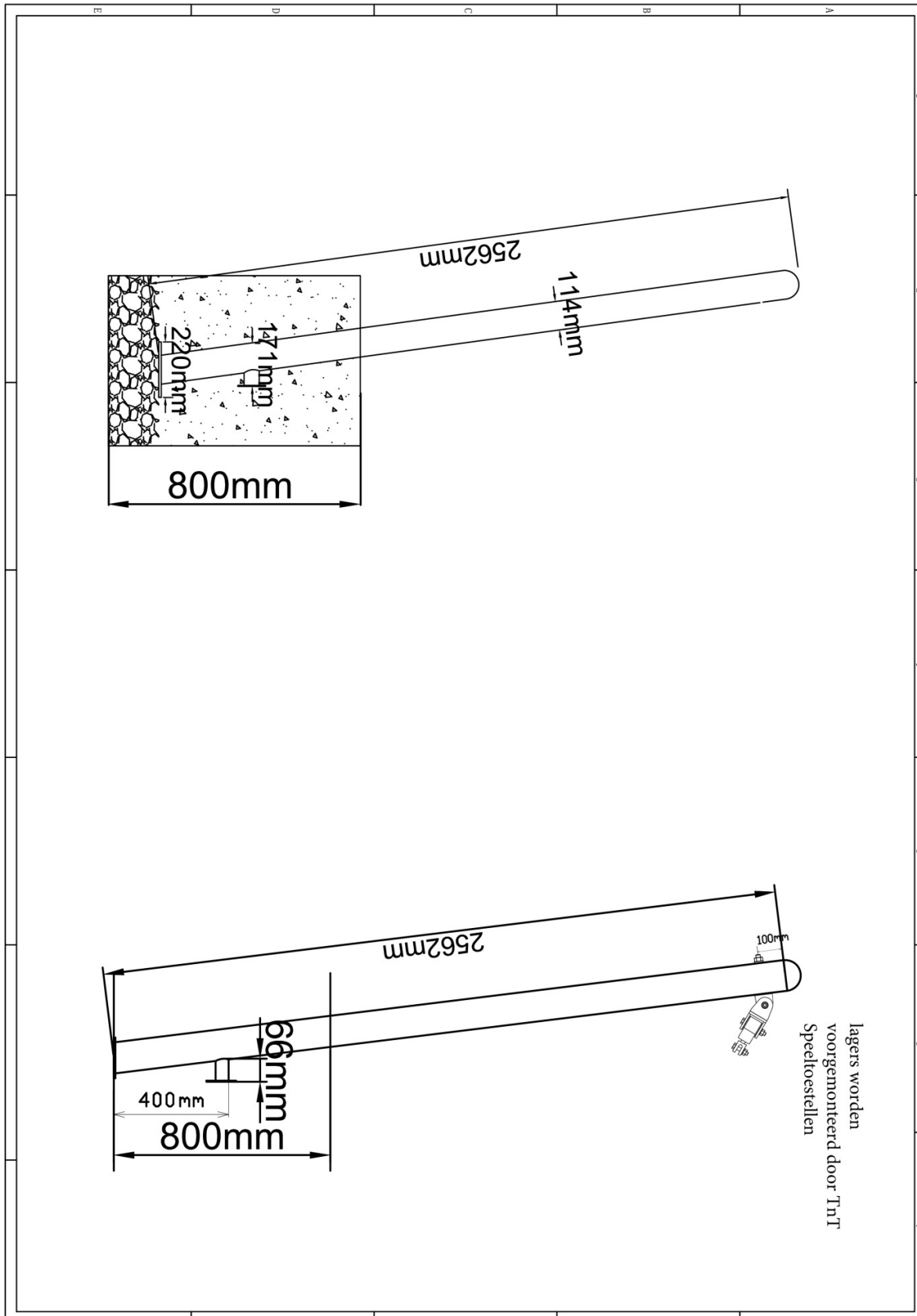
Op de volgende pagina's van dit document vindt u alle individuele onderdelen met bijhorende technische tekeningen en eventuele montage instructies.



Staander S-742

2 STUKS

Hoofdafmetingen: 256x11,5cm




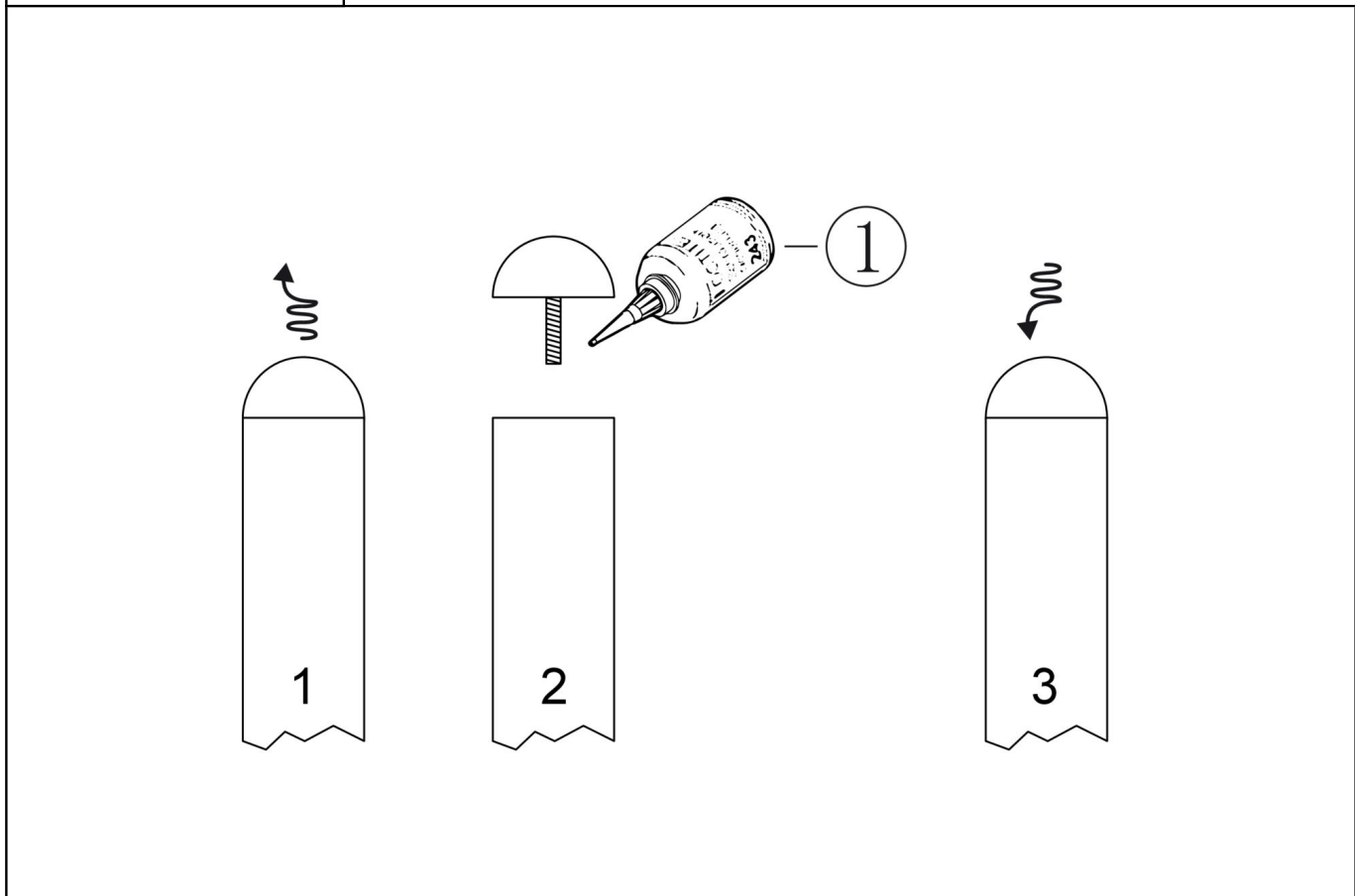
Staander S-742

STAP 1 van 1

Omschrijving: Paalkap losdraaien en opnieuw bevestigen met loctite op het draadeind

1 st. Loctite

1 

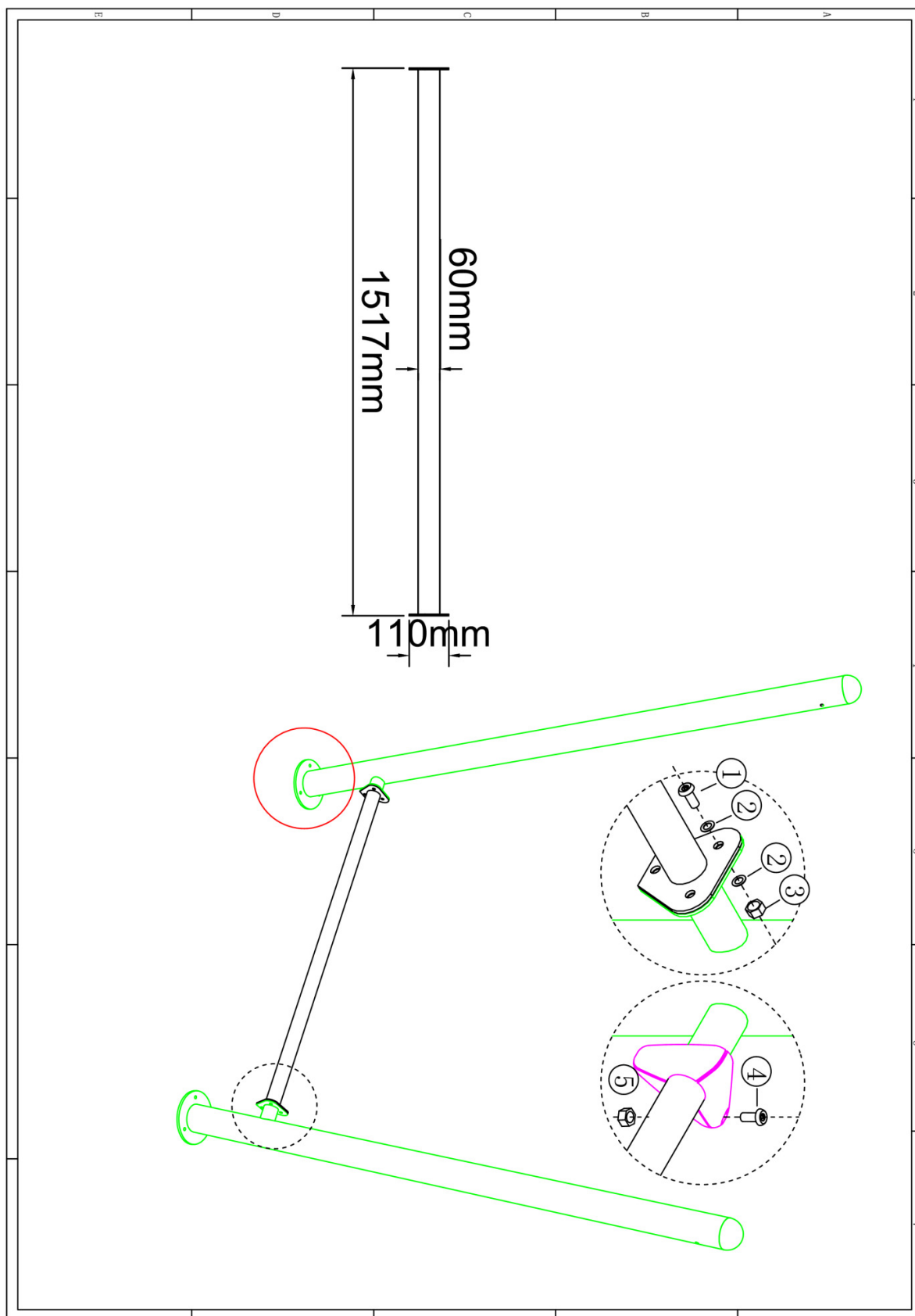


Bevestigings materiaal is per zakje verpakt en bovenstaande afbeelding zit in het zakje

Framebalk S-742

1 STUK


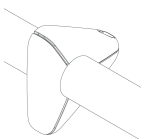
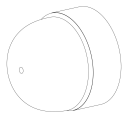
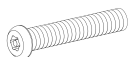
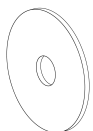
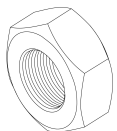
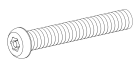
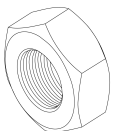
Hoofdafmetingen: 152x11cm

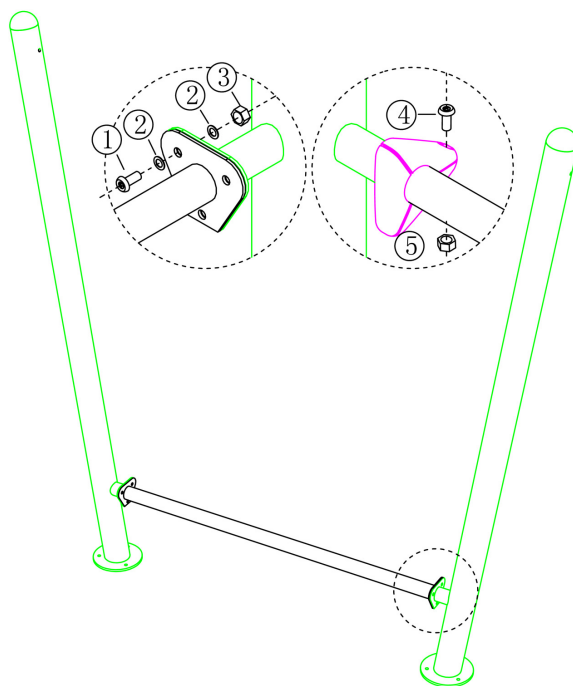


Framebalk S-742

STAP 1 van 1

Omschrijving: Bevestiging tussen de balk en de staanders

1 st. Framebalk S-743	2 st. Kunststof afdekkap	2 st. Afdekdop M8	6 st. Torx M10X25
			① 
12 st. Ring M10 (klein)	6 st. Lock Moer M10	2 st. Torx M8X30	2 st. Lock Moer M8
② 	③ 	④ 	⑤ 

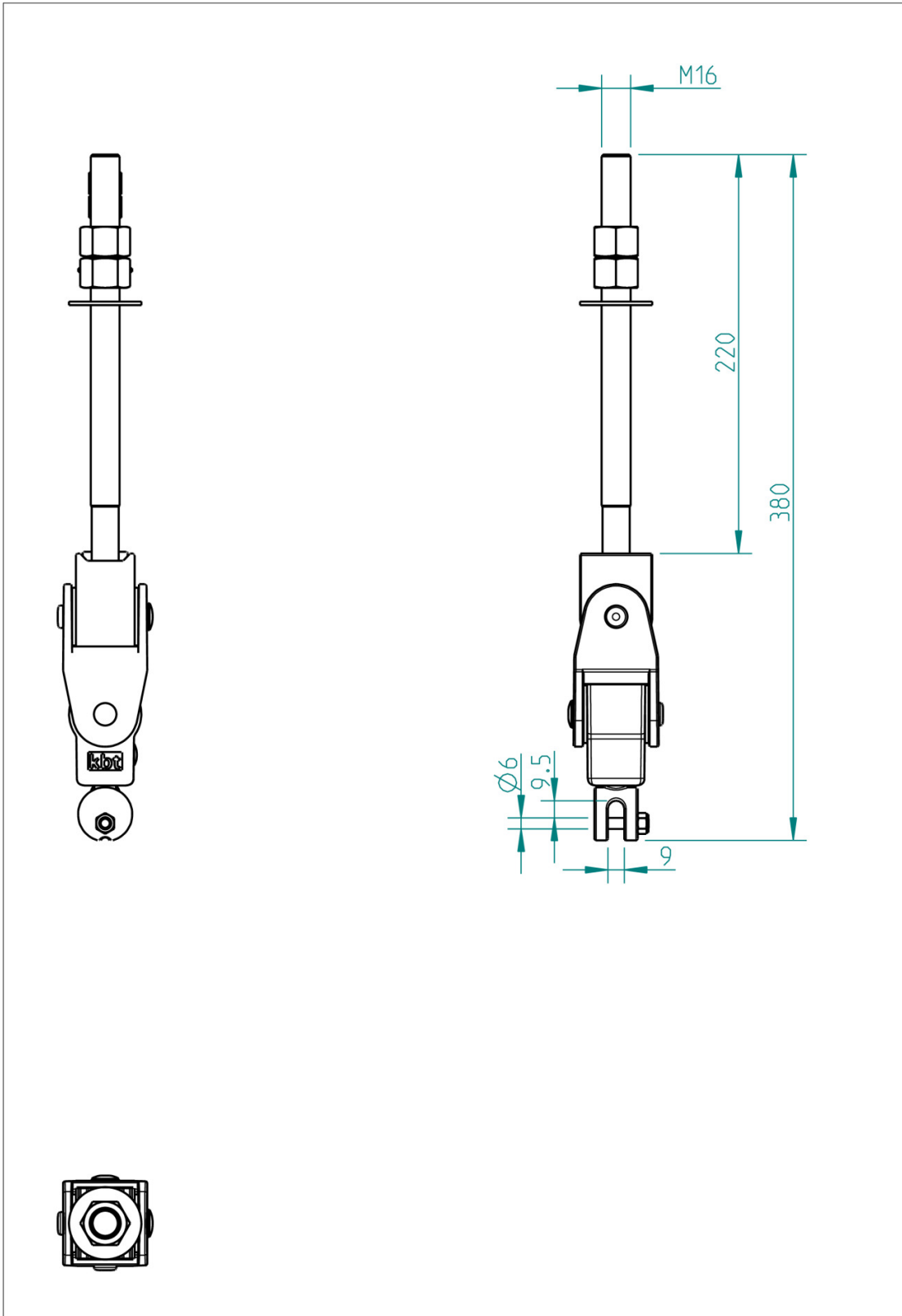


Bevestigings materiaal is per zakje verpakt en bovenstaande afbeelding zit in het zakje

Schommelager S-742

2 STUKS

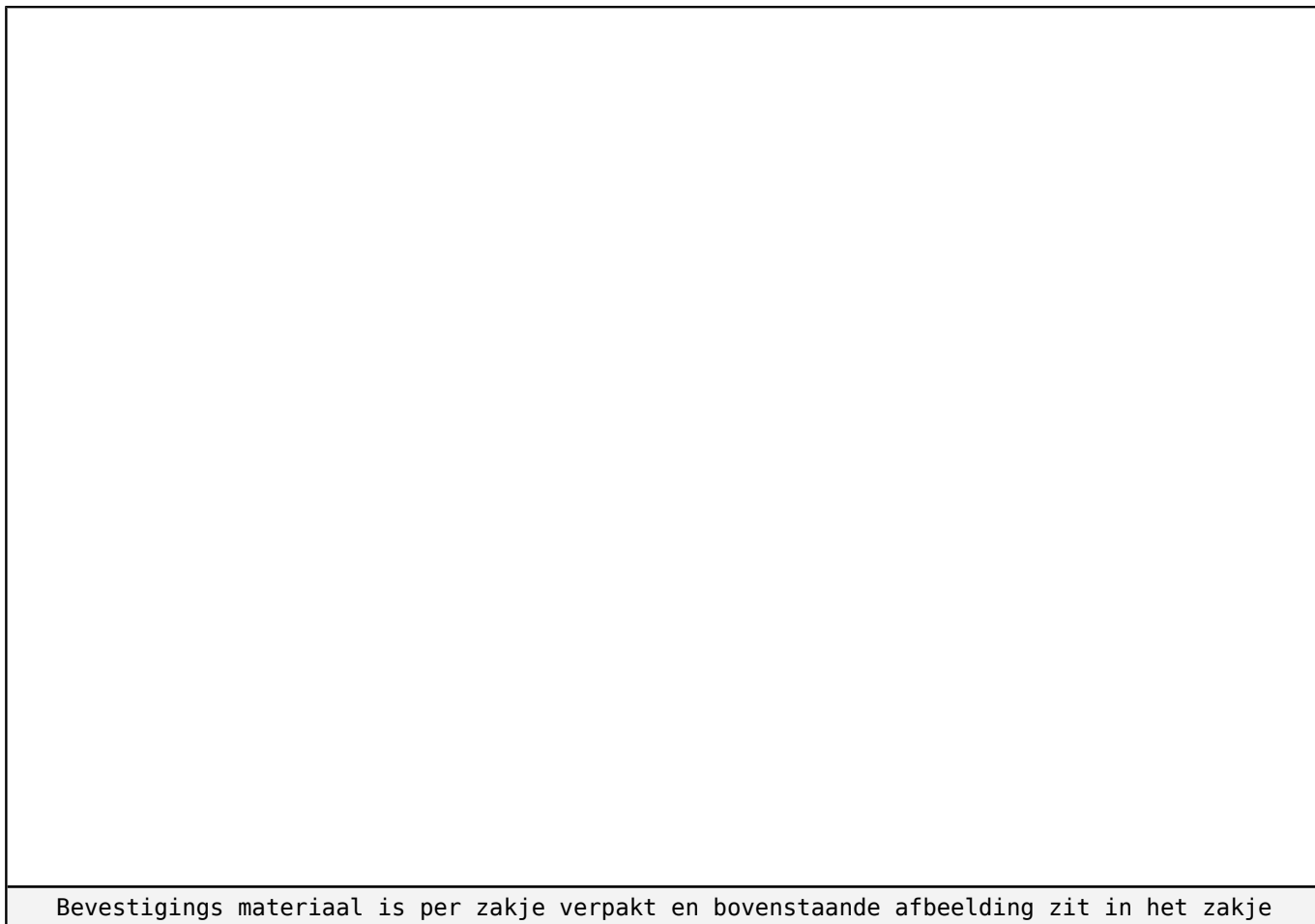
Hoofdafmetingen:



Schommelager S-742

STAP 1 van 1

Omschrijving: De lagers worden door TnT aan de standers bevestigd.



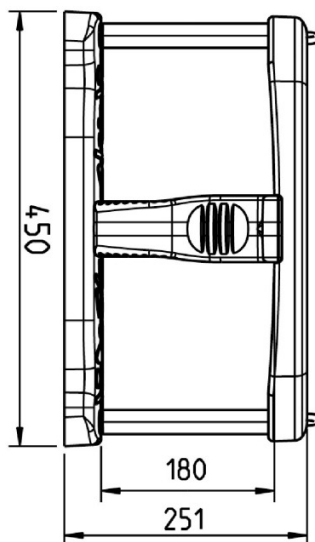
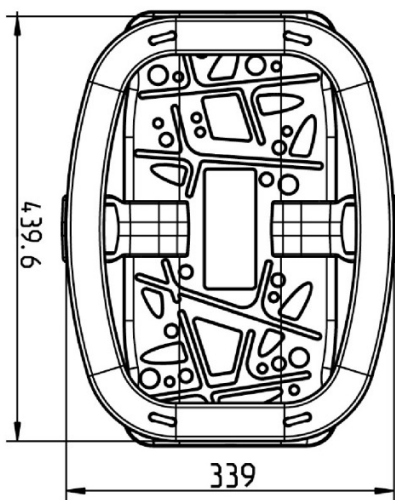
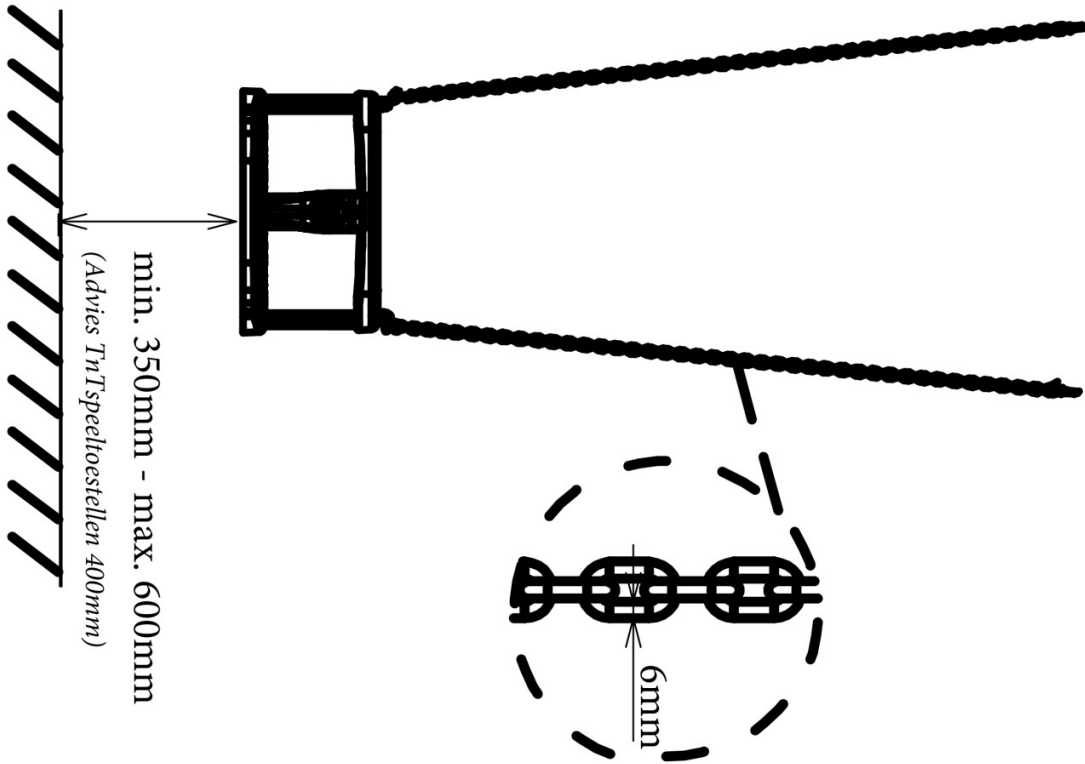
Bevestigings materiaal is per zakje verpakt en bovenstaande afbeelding zit in het zakje



Schommelzitje baby

1 STUK

Hoofdafmetingen: 45 x 34 x 25 cm


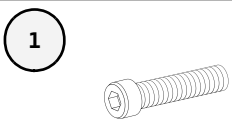
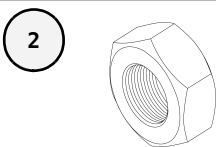


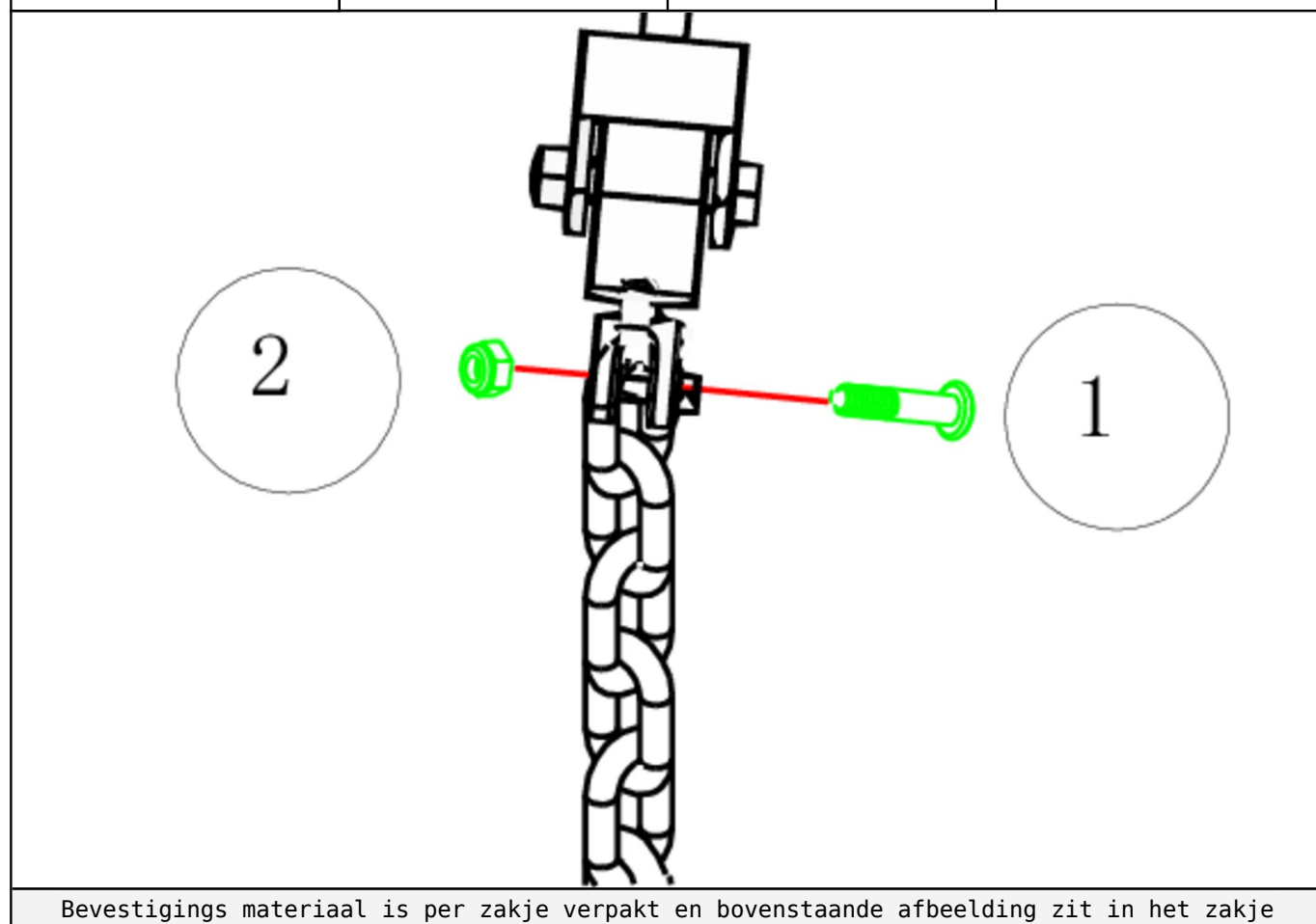
Zitting KBT model 102

Schommelzitje baby

STAP 1 van 2

Omschrijving: Bevestiging schommelzitje aan schommellager. Houdt u er rekening mee van de onderkant van het schommelzitje op minimaal 35cm - en maximaal 60cm boven het maaiveld hangt.

1 st. Schommelzitje baby	2 st. Bout M6X40	2 st. Lock Moer M6
		



Schommelzitje baby

STAP 2 van 2

Omschrijving: Houdt u er rekening mee van de onderkant van het schommelzitje op minimaal 35cm en maximaal 60cm boven het maaiveld hangt. (zie tekening)

