

TnT speeltoestellen

Montagehandleiding S-712



Toestel typenummer	S-712
Datum montagehandleiding	31/08/2022
Versienummer montagehandleiding	2.0

Beste klant van TnT Speeltoestellen,

Wij danken u voor het aanschaffen en installeren van een speeltoestel van TnT Speeltoestellen. Wij waarderen het vertrouwen dat u in ons bedrijf heeft geplaatst en streven ernaar om uw vertrouwen meer dan waar te maken!

Dit is uw TnT speeltoestellen montagehandleiding.

Wij hebben deze handleiding specifiek voor het product ontworpen, waarop eveneens de toe te passen onderdelen zijn genoemd.

Ook vindt u het grondplan met de benodigde valruimte volgens norm NEN-EN1176-1 : 2017.

Bewaart u dit document bij uw logboek. Nogmaals willen wij u bedanken voor de aankoop van dit speeltoestel. Wij zien uit naar uw volgende speelproject.

Met vriendelijke groet, TnT Speeltoestellen



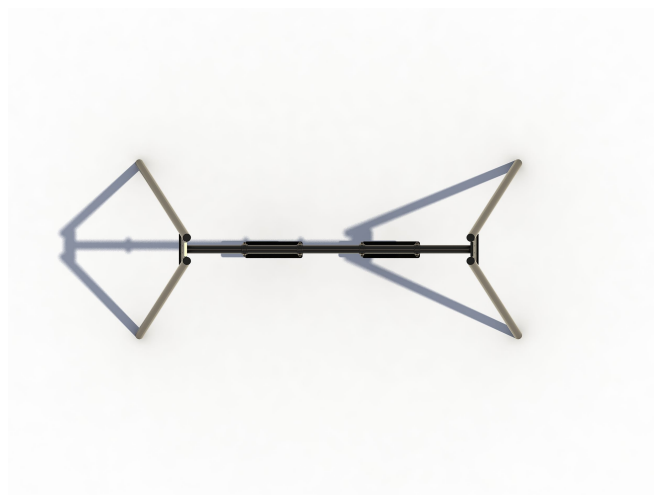
Inhoudsopgave

Aanzichten 3D	3
Onderdelenlijst	4
Veiligheidsruimtes	5
Aanzichten 2D	6
Plattegrond palenplan	7
Onderdeel handleidingen	8
<i>Bovenbalk S-712</i>	9
<i>Schommel staander (driehoekframe)</i>	10
<i>Schommellager Schommel</i>	13
<i>Schommelzitje Basis</i>	15

Aanzichten 3D

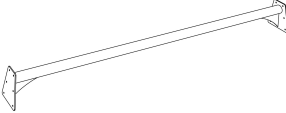





Aanzicht 1



Aanzicht 3

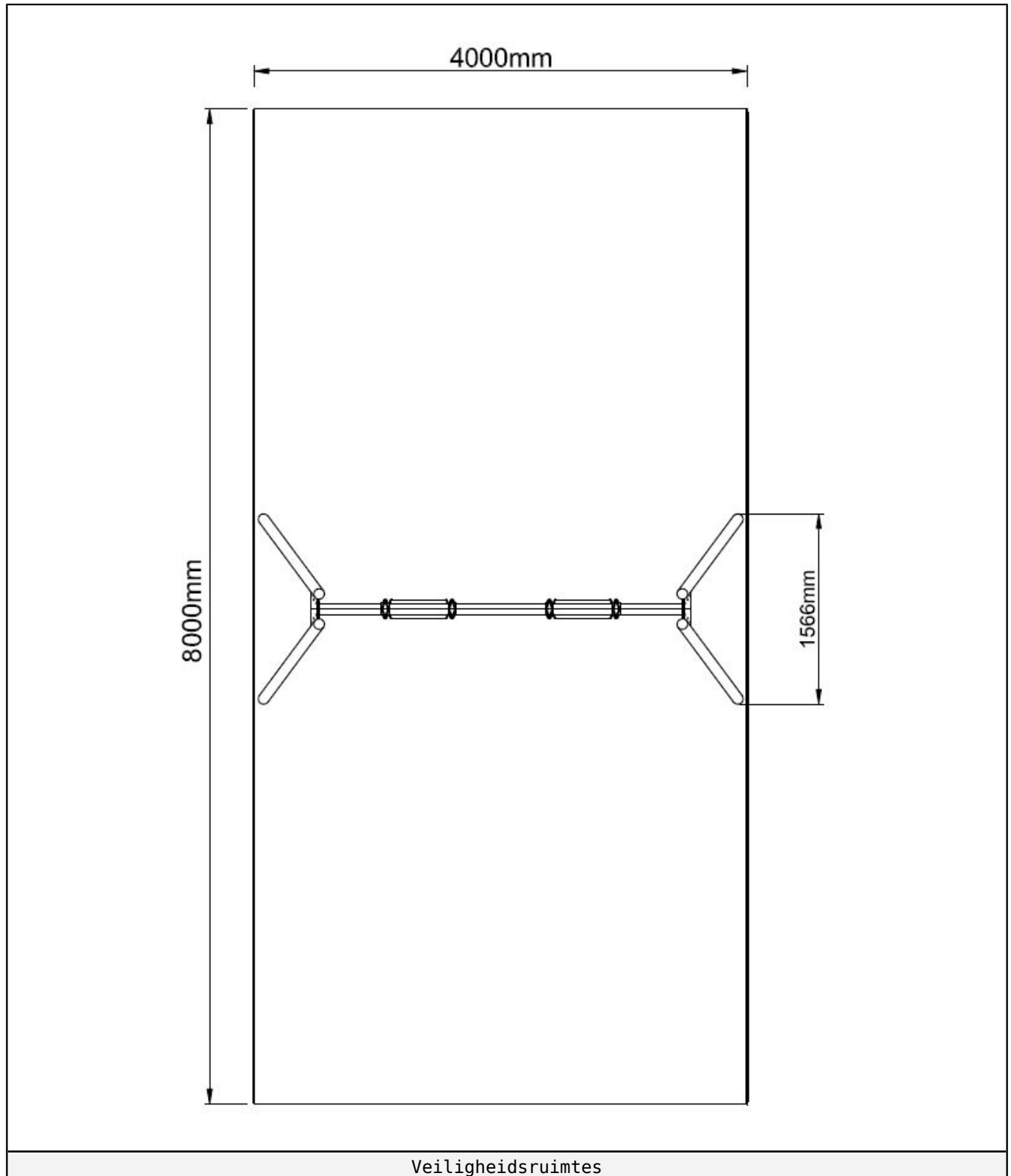
Onderdelenlijst

1 st. Bovenbalk S-712	4 st. Schommel staander (driehoekframe)	4 st. Schommellager Schommel	2 st. Schommelzitje Basis
308x31x29cm	335x24x8,9cm	27x6x4cm	45 x 18 x 4 cm
			

Veiligheidsruimtes

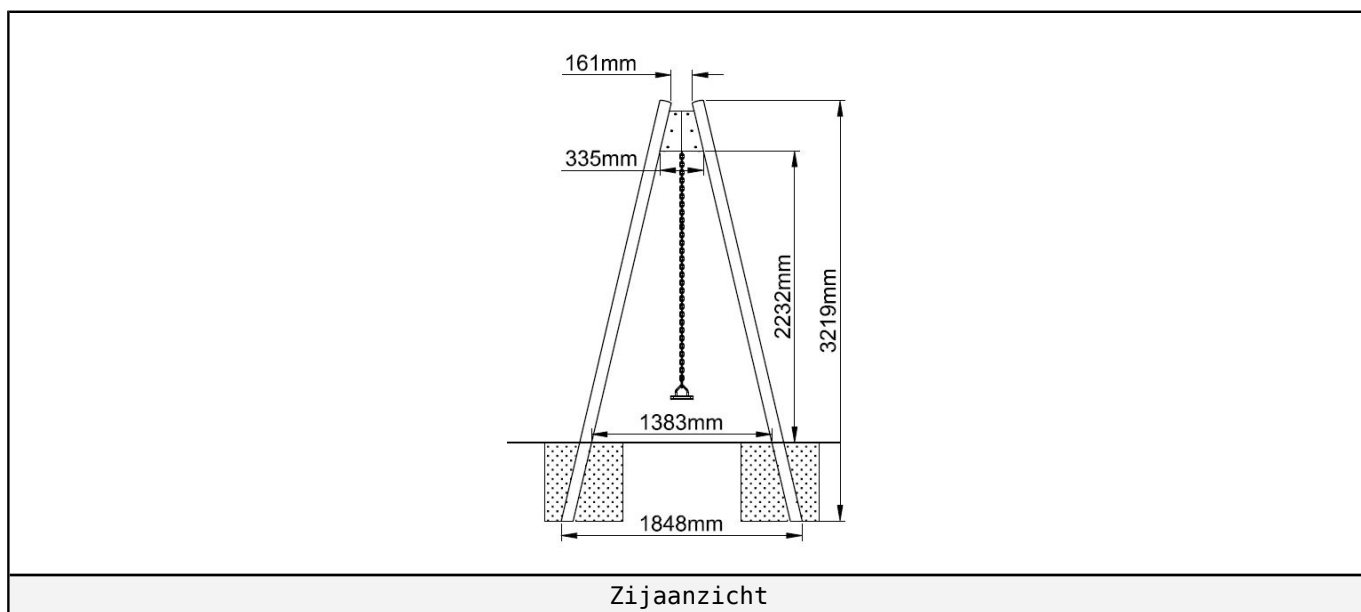
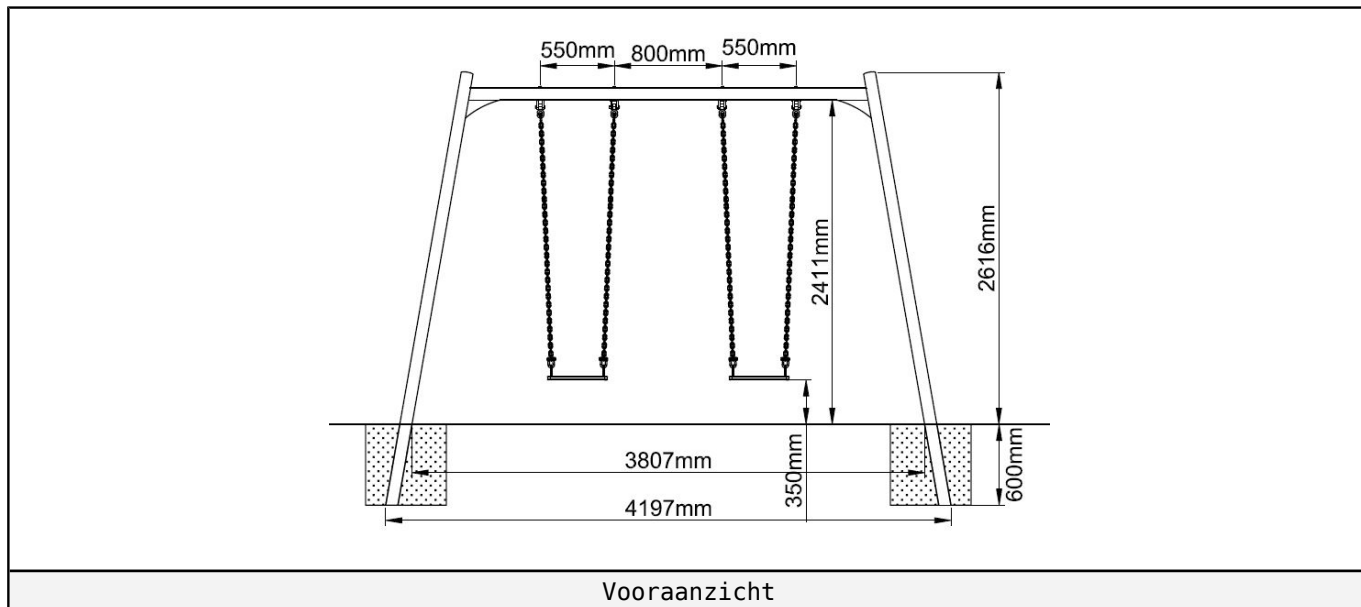
Geachte klant,

Zorg er altijd voor dat alle veiligheids ruimtes zoals aangegeven in ieder geval gehaald worden, dit zijn de minimale vereiste ruimtes voor een veilig gebruik van het speeltoestel.



Aanzichten 2D

Hier vindt u de beschikbare aanzichtstekeningen.



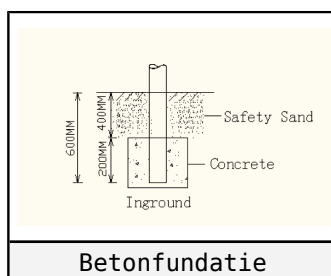
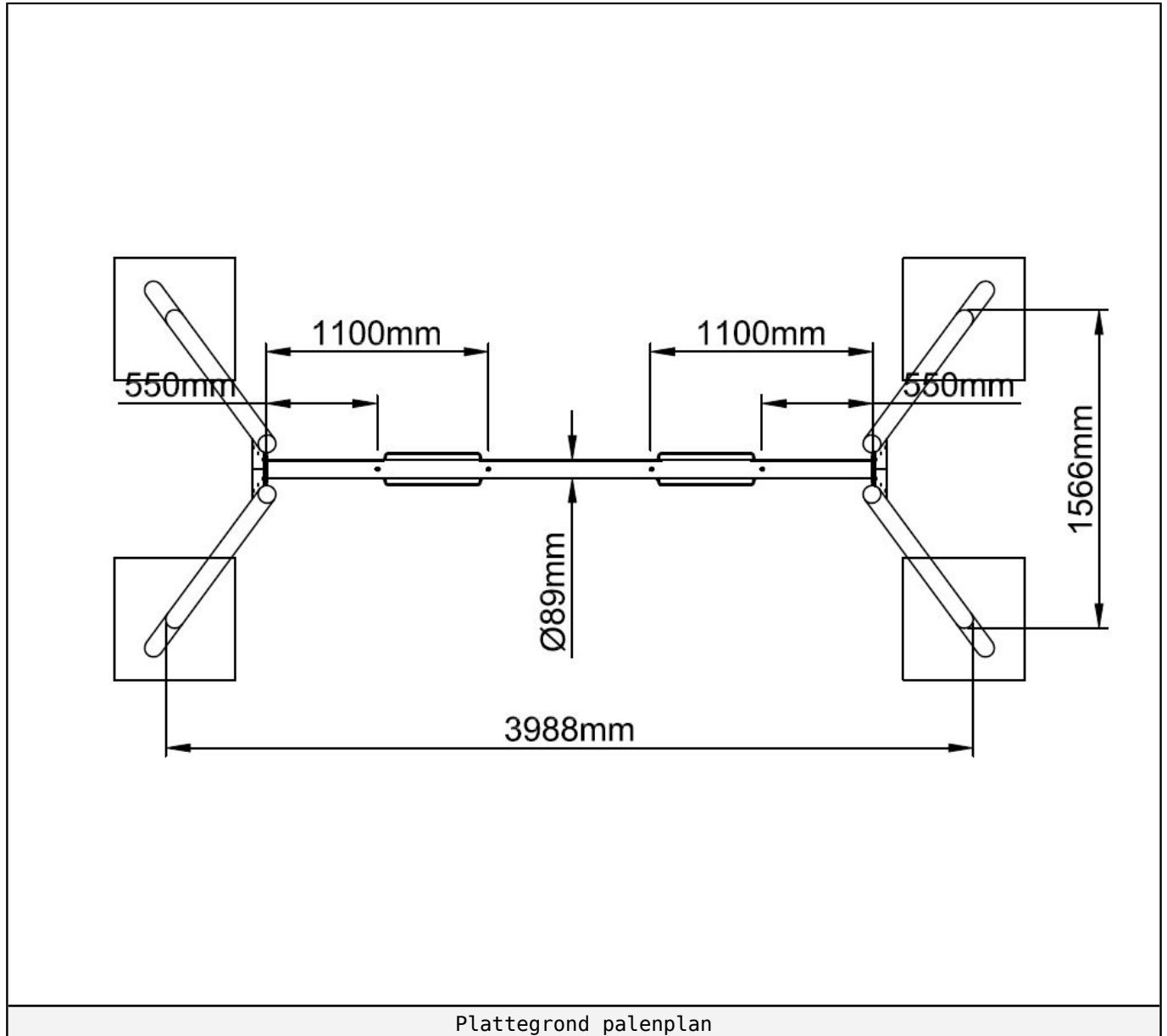


Plattegrond palenplan

U kunt van deze tekening niet afmeten!

Voor de betonfundatie heeft u 62.5 kg snelbeton per staander nodig.

Houdt u er rekening mee dat de betonfundatie minimaal 400mm onder het maaiveld blijft, zoals op de tekening afgebeeld.





Onderdeel handleidingen

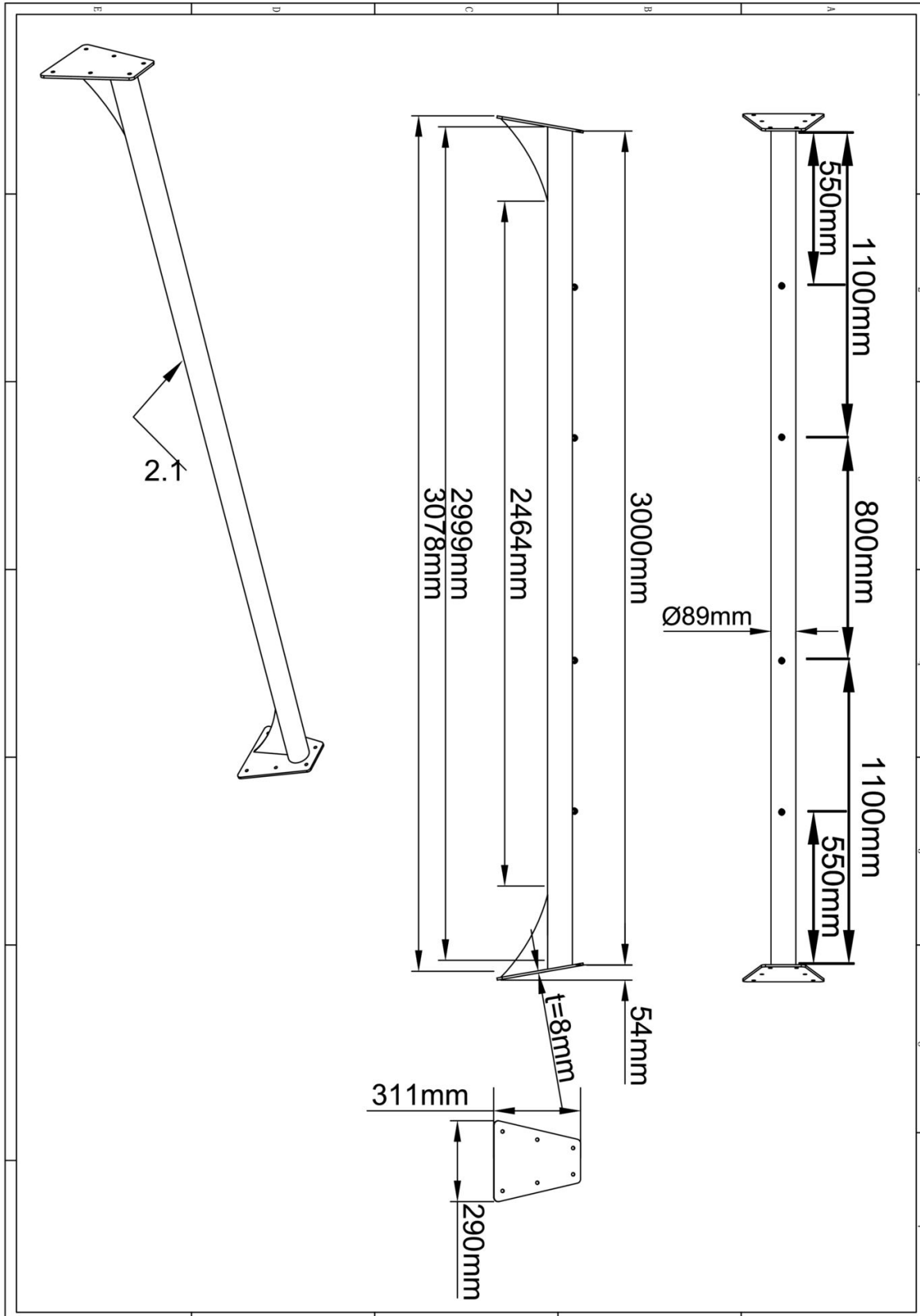
Op de volgende pagina's van dit document vindt u alle individuele onderdelen met bijhorende technische tekeningen en eventuele montage instructies.



Bovenbalk S-712

1 STUK

Hoofdafmetingen: 308x31x29cm

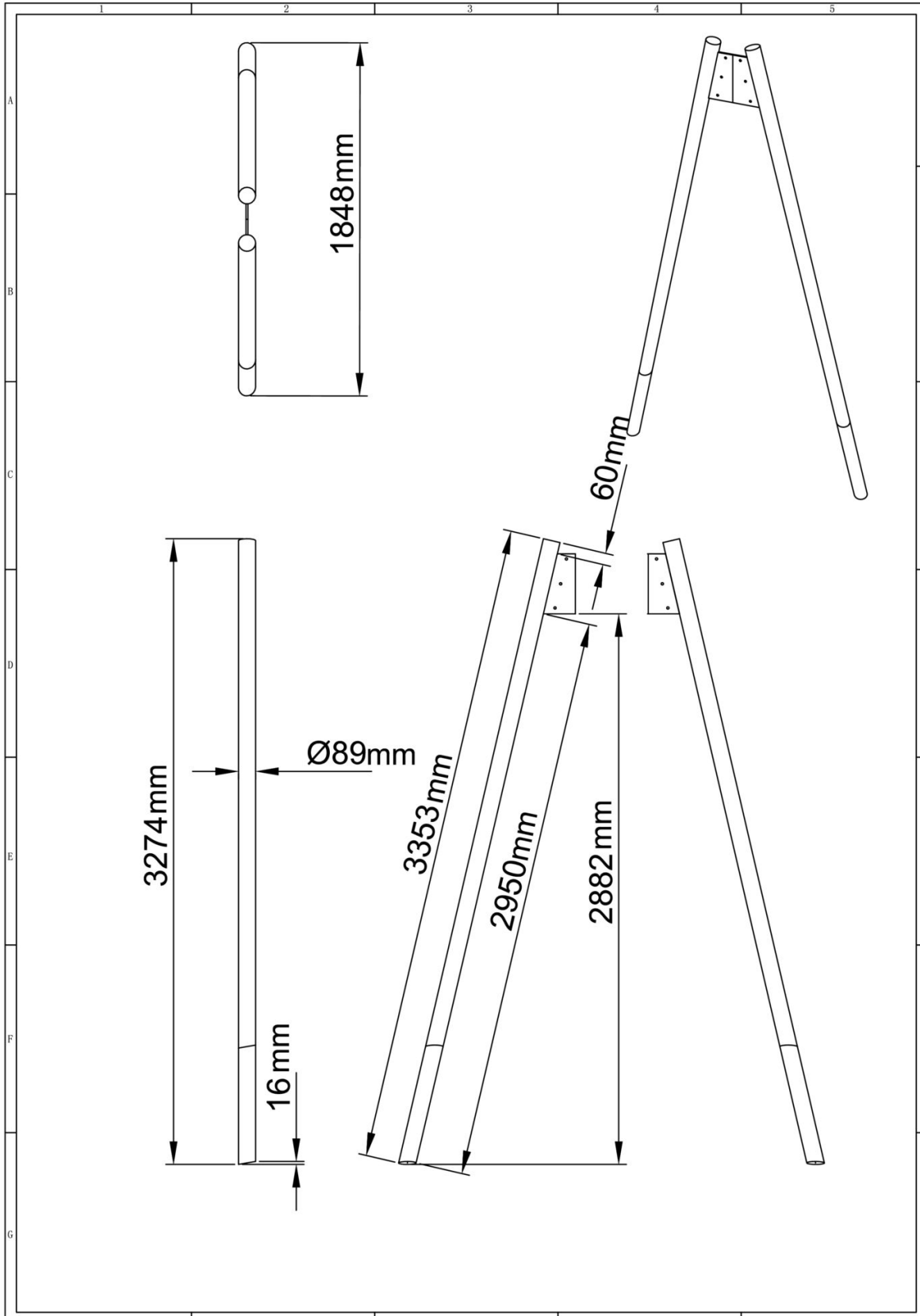




Schommel staander (driehoekframe)

4 STUKS


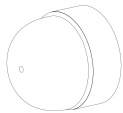
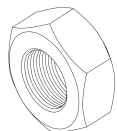
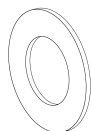
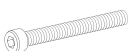
Hoofdafmetingen: 335x24x8,9cm

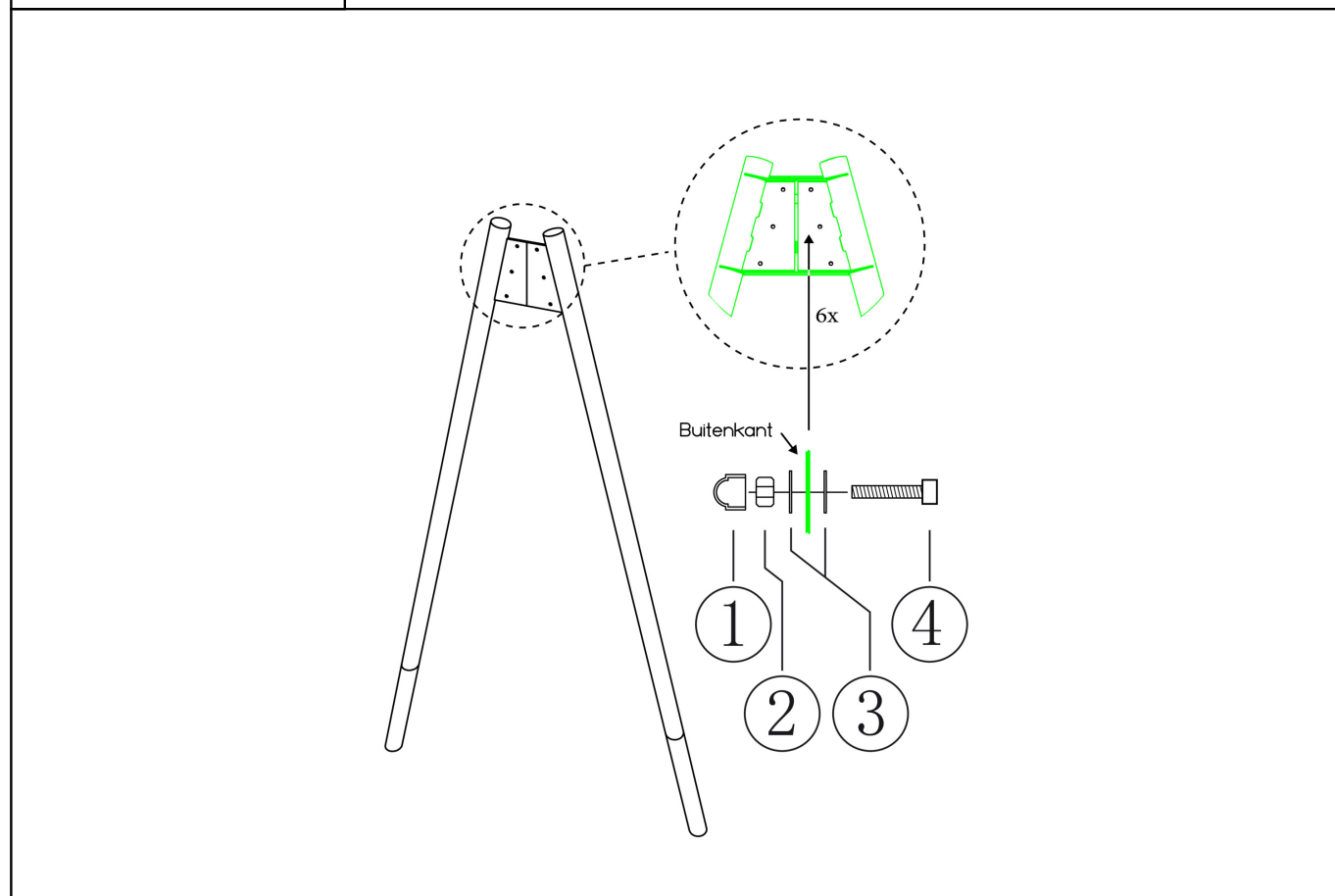


Schommel staander (driehoekframe)

STAP 1 van 2

Omschrijving: Bevestiging tussen de standers en de bovenbalk

1 st. Schommel staander (driehoekframe)	3 st. Afdekdop M10	3 st. Lock Moer M10	6 st. Ring M10 (middel)
			
3 st. Bout M10X40			
			




Bevestigings materiaal is per zakje verpakt en bovenstaande afbeelding zit in het zakje

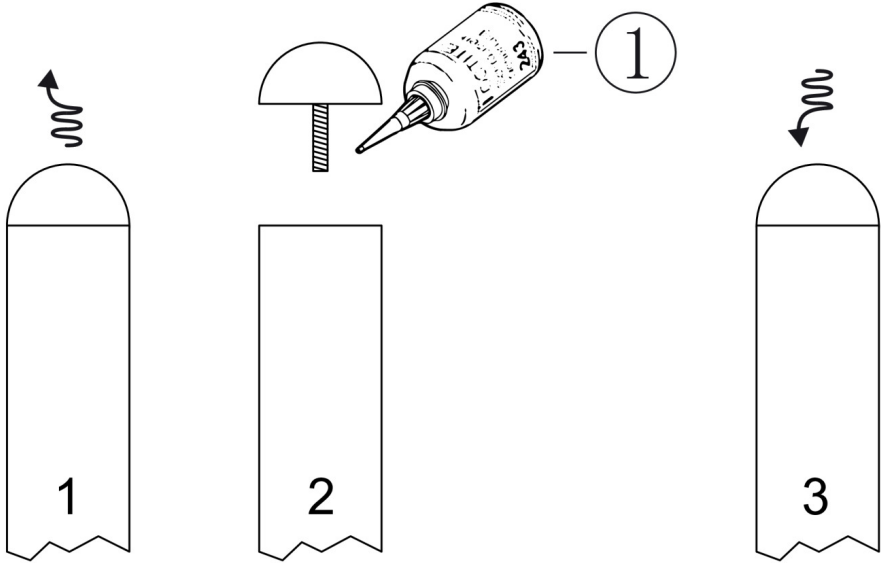
Schommel staander (driehoekframe)

STAP 2 van 2

Omschrijving: Paalkap losdraaien en opnieuw bevestigen met loctite op het draadeind

1 st. Loctite

1 



1 2 3

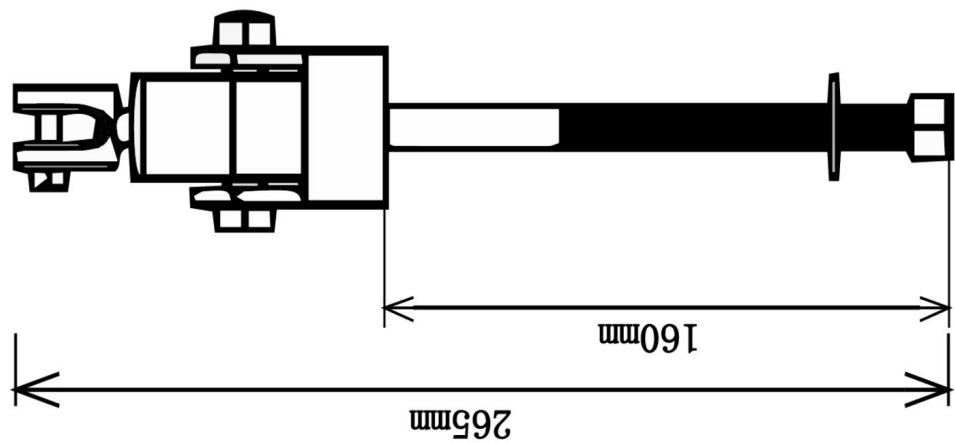
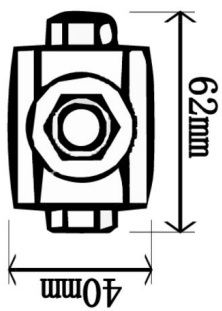
Bevestigings materiaal is per zakje verpakt en bovenstaande afbeelding zit in het zakje



Schommellager Schommel

4 STUKS


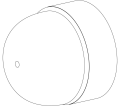
Hoofdafmetingen: 27x6x4cm



Schommellager Schommel

STAP 1 van 1

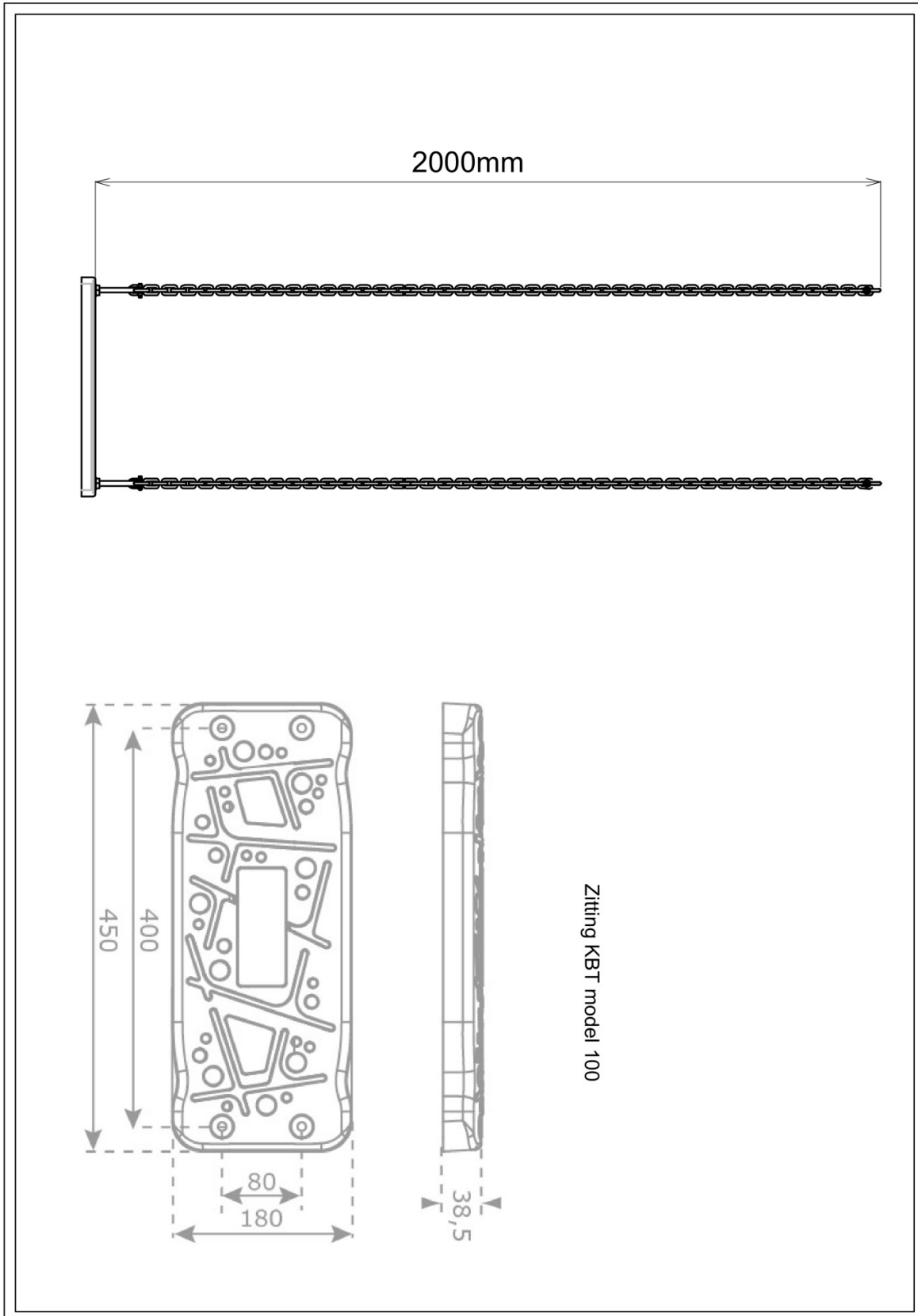
Omschrijving: Bevestiging tussen de schommellagers en de bovenbalk wordt gedaan door TnT Speeltoestellen.

1 st. Schommellager Schommel	1 st. Afdekdop M12
	
Bevestigings materiaal is per zakje verpakt en bovenstaande afbeelding zit in het zakje	

Schommelzitje Basis

2 STUKS

Hoofdafmetingen: 45 x 18 x 4 cm

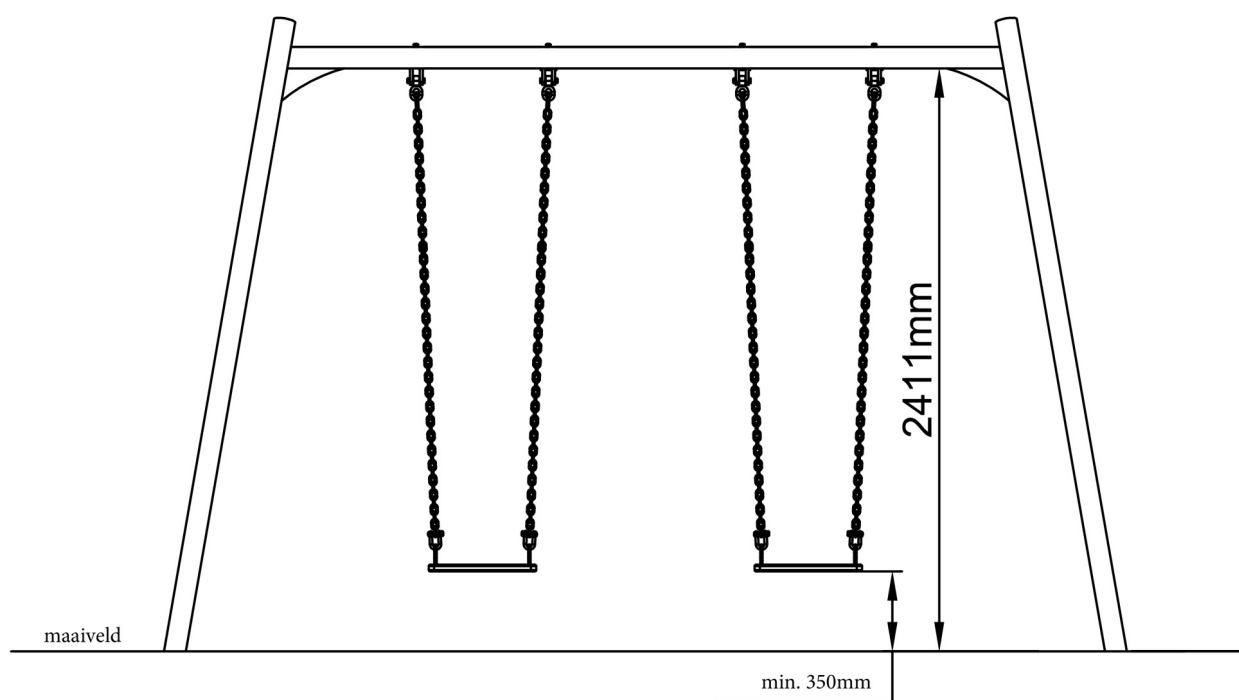


Schommelzitje Basis

STAP 1 van 2

Omschrijving: Schommelketting zelf op de gewenste lengte knippen. Houdt u er rekening mee van de onderkant van het schommelzitje op minimaal 35cm boven het maaiveld hangt. (zie tekening)

1 st. Schommelzitje Basis



Bevestigings materiaal is per zakje verpakt en bovenstaande afbeelding zit in het zakje

Schommelzitje Basis

STAP 2 van 2

Omschrijving: Bevestiging schommelzitje aan schommellager.

2 st. Bout M6X65	2 st. Lock Moer M6
