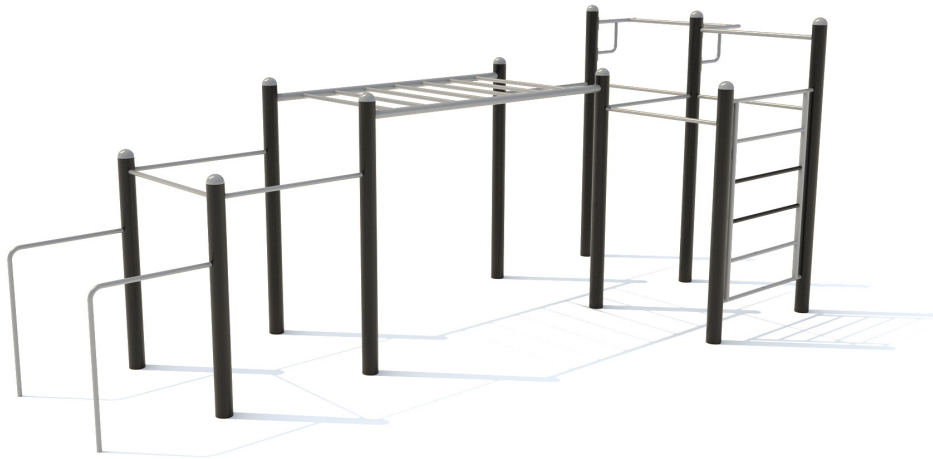




# TnT speeltoestellen

## Montagehandleiding CA-1904



---

Toestel typenummer	<b>CA-1904</b>
Datum montagehandleiding	<b>29/06/2021</b>
Versienummer montagehandleiding	<b>2.0</b>

---

Beste klant van TnT Speeltoestellen,

Wij danken u voor het aanschaffen en installeren van een speeltoestel van TnT Speeltoestellen. Wij waarderen het vertrouwen dat u in ons bedrijf heeft geplaatst en streven ernaar om uw vertrouwen meer dan waar te maken!

Dit is uw TnT speeltoestellen montagehandleiding.

Wij hebben deze handleiding specifiek voor het product ontworpen, waarop eveneens de toe te passen onderdelen zijn genoemd.

Ook vindt u het grondplan met de benodigde valruimte volgens norm NEN-EN1176-1 : 2017.

Bewaart u dit document bij uw logboek. Nogmaals willen wij u bedanken voor de aankoop van dit speeltoestel. Wij zien uit naar uw volgende speelproject.

Met vriendelijke groet, TnT Speeltoestellen



## Inhoudsopgave

Aanzichten 3D .....	3
Onderdelenlijst .....	4
Veiligheidsruimtes .....	5
Aanzichten 2D .....	6
Plattegrond palenplan .....	7
Onderdeel handleidingen .....	8
<i>Staander 290cm</i> .....	9
<i>Staander 250cm</i> .....	11
<i>Staander 210cm</i> .....	13
<i>Stang Calisthenics</i> .....	15
<i>Optrekrek Calisthenics</i> .....	17
<i>Verticale ladder Calisthenics</i> .....	19
<i>Hangrek Calisthenics</i> .....	21
<i>Gebogen stang Calisthenics</i> .....	23

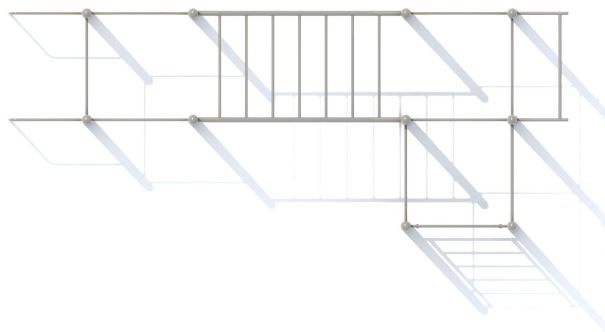
## Aanzichten 3D



Aanzicht 1

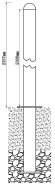
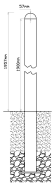
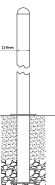

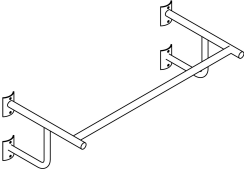

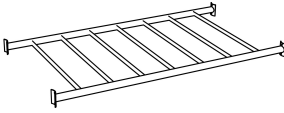
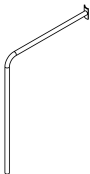


Aanzicht 2



Aanzicht 3

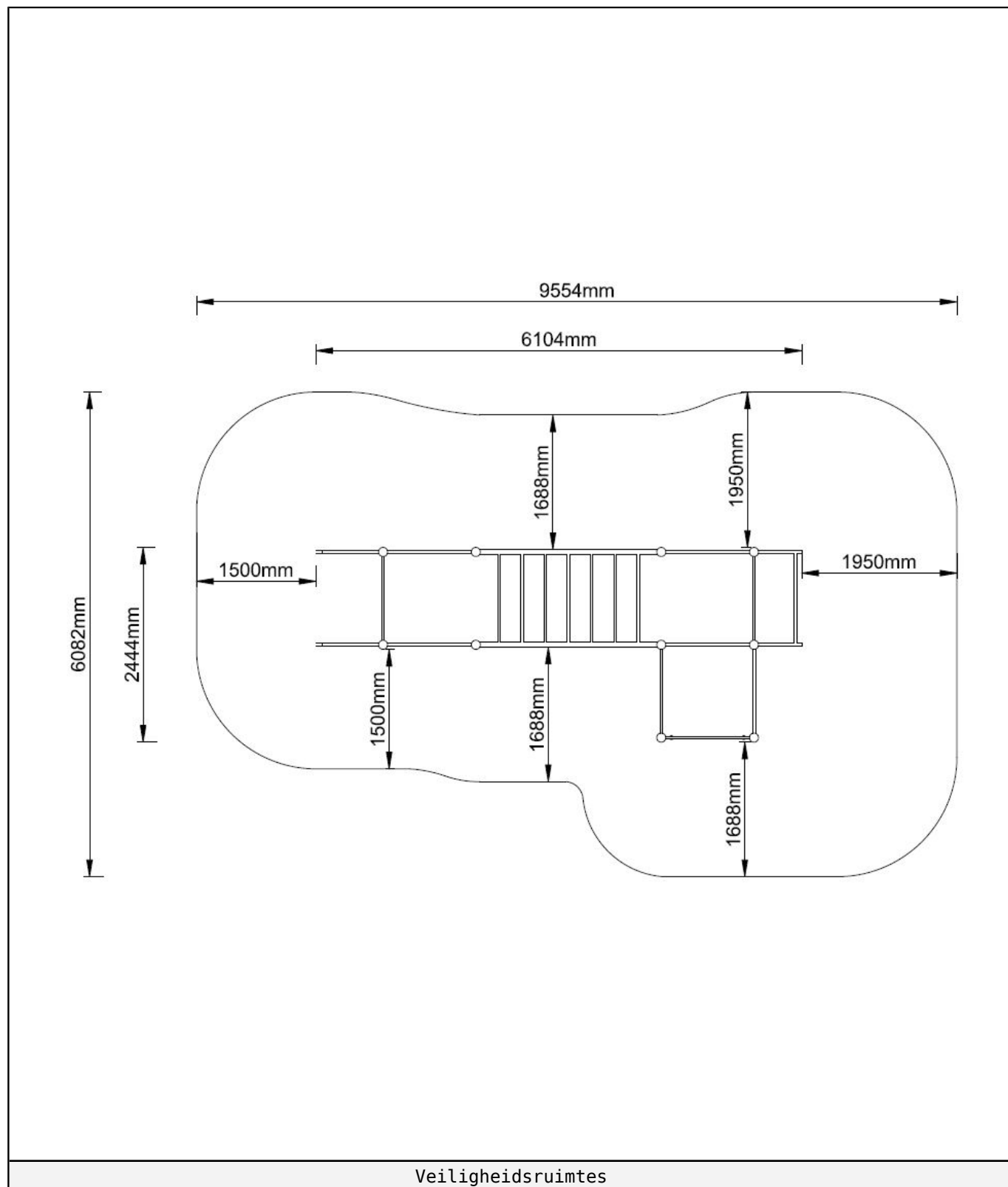
## Onderdelenlijst

<p><b>3 st. Staander 290cm</b></p>	<p><b>5 st. Staander 250cm</b></p>	<p><b>2 st. Staander 210cm</b></p>	<p><b>9 st. Stang Calisthenics</b></p>
<p>290x11,5cm</p>	<p>250x11,5cm</p>	<p>210x11,5cm</p>	<p>13x108cm</p>
			
<p><b>1 st. Optrekrek Calisthenics</b></p>	<p><b>1 st. Verticale ladder Calisthenics</b></p>	<p><b>1 st. Hangrek Calisthenics</b></p>	<p><b>2 st. Gebogen stang Calisthenics</b></p>
<p>125x55x40cm</p>	<p>162x109x8cm</p>	<p>128x225x13cm</p>	<p>82x160x5cm</p>
			

## Veiligheidsruimtes

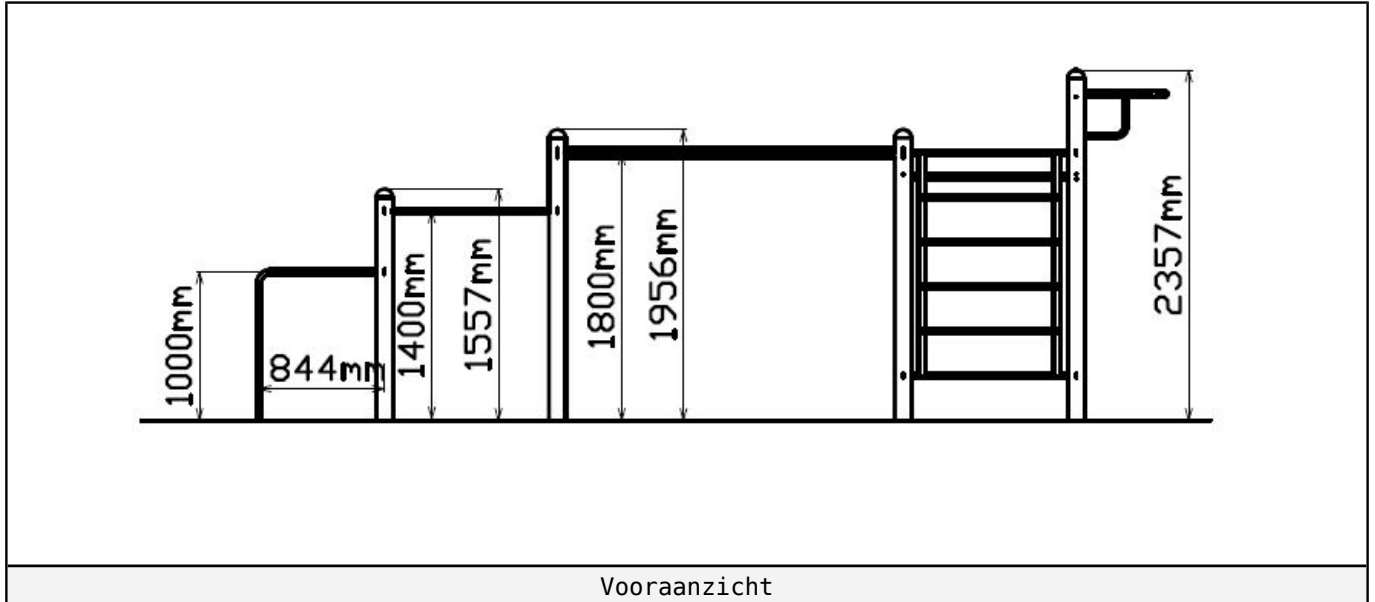
Geachte klant,

Zorg er altijd voor dat alle veiligheids ruimtes zoals aangegeven in ieder geval gehaald worden, dit zijn de minimale vereiste ruimtes voor een veilig gebruik van het speeltoestel.

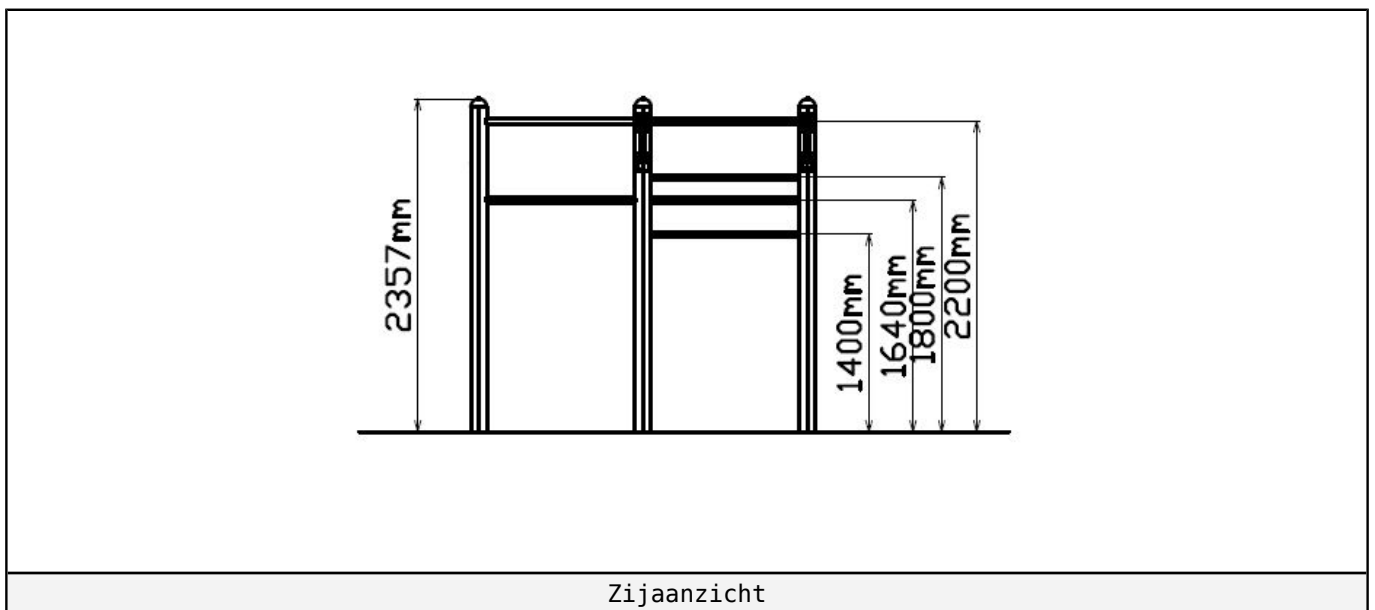


## Aanzichten 2D

Hier vindt u de beschikbare aanzichtstekeningen.



Voorbeeld



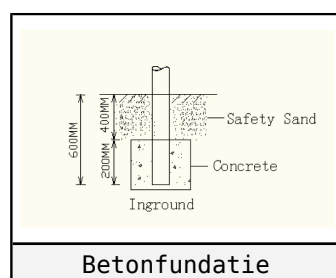
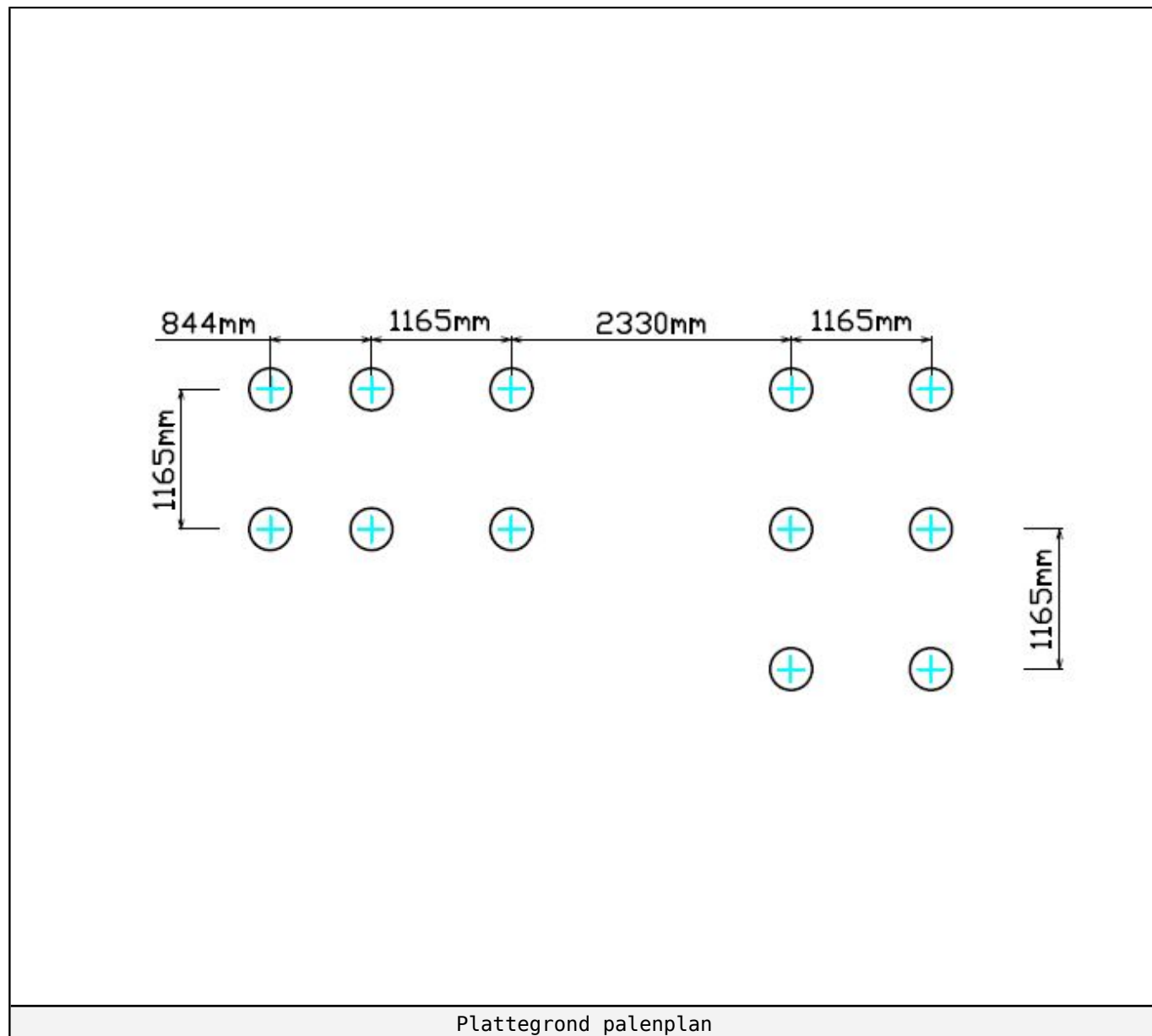
Zijaanzicht

## Plattegrond palenplan

U kunt van deze tekening niet afmeten!

Voor de betonfundatie heeft u 50 kg snelbeton per staander nodig.

Houdt u er rekening mee dat de betonfundatie minimaal 400mm onder het maaiveld blijft, zoals op de tekening afgebeeld.



---

## Onderdeel handleidingen

Op de volgende pagina's van dit document vindt u alle individuele onderdelen met bijhorende technische tekeningen en eventuele montage instructies.

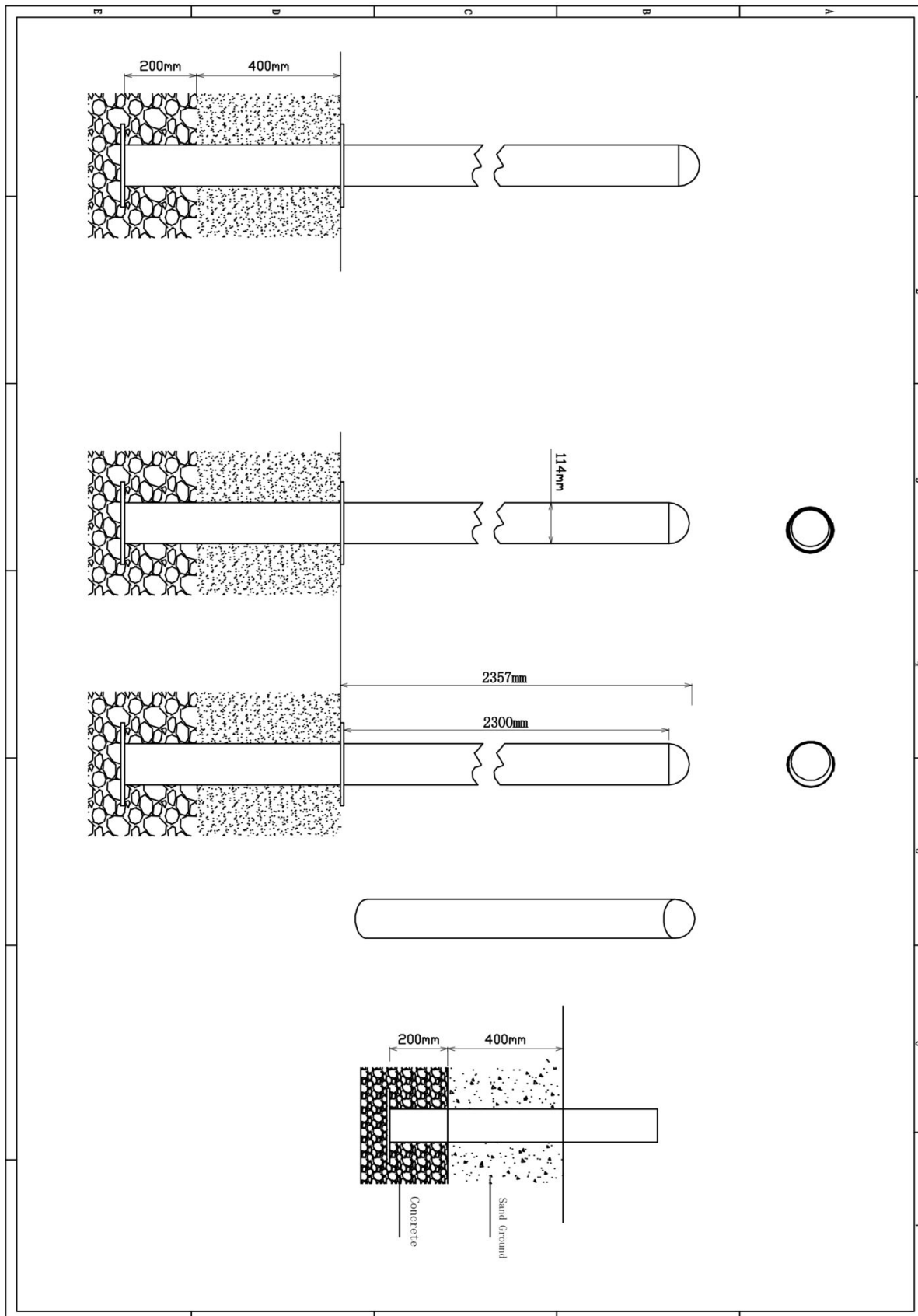




### Staander 290cm

3 STUKS


Hoofdafmetingen: 290x11,5cm

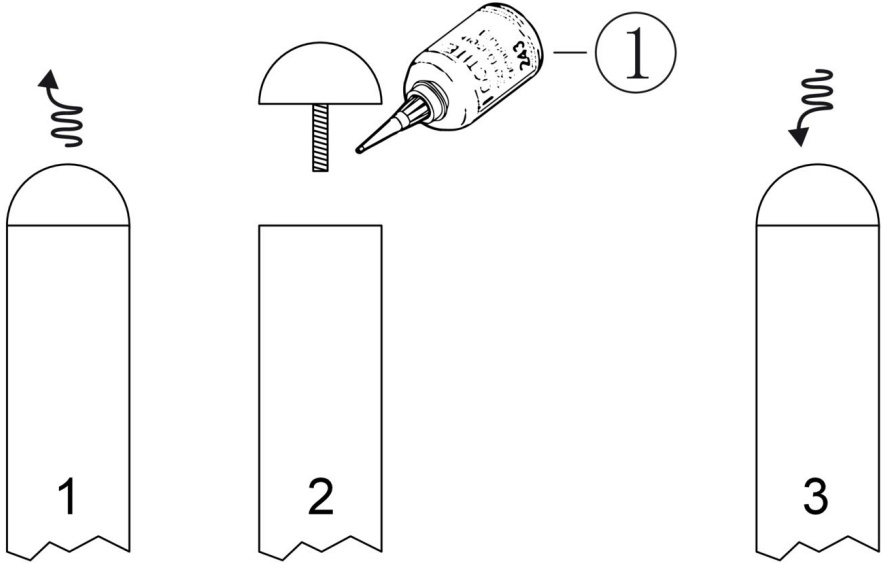


## Staander 290cm

STAP 1 van 1

**Omschrijving:** Paalkap losdraaien en opnieuw bevestigen met loctite op het draadeind

1 st. Loctite	
1	



The diagram illustrates the three-step process for applying Loctite to a pole cap:

- 1**: The pole cap is shown being loosened, indicated by a counter-clockwise curved arrow.
- 2**: A Loctite spray bottle (labeled '1') is shown applying the product to the threads of the pole cap.
- 3**: The pole cap is shown being tightened, indicated by a clockwise curved arrow.

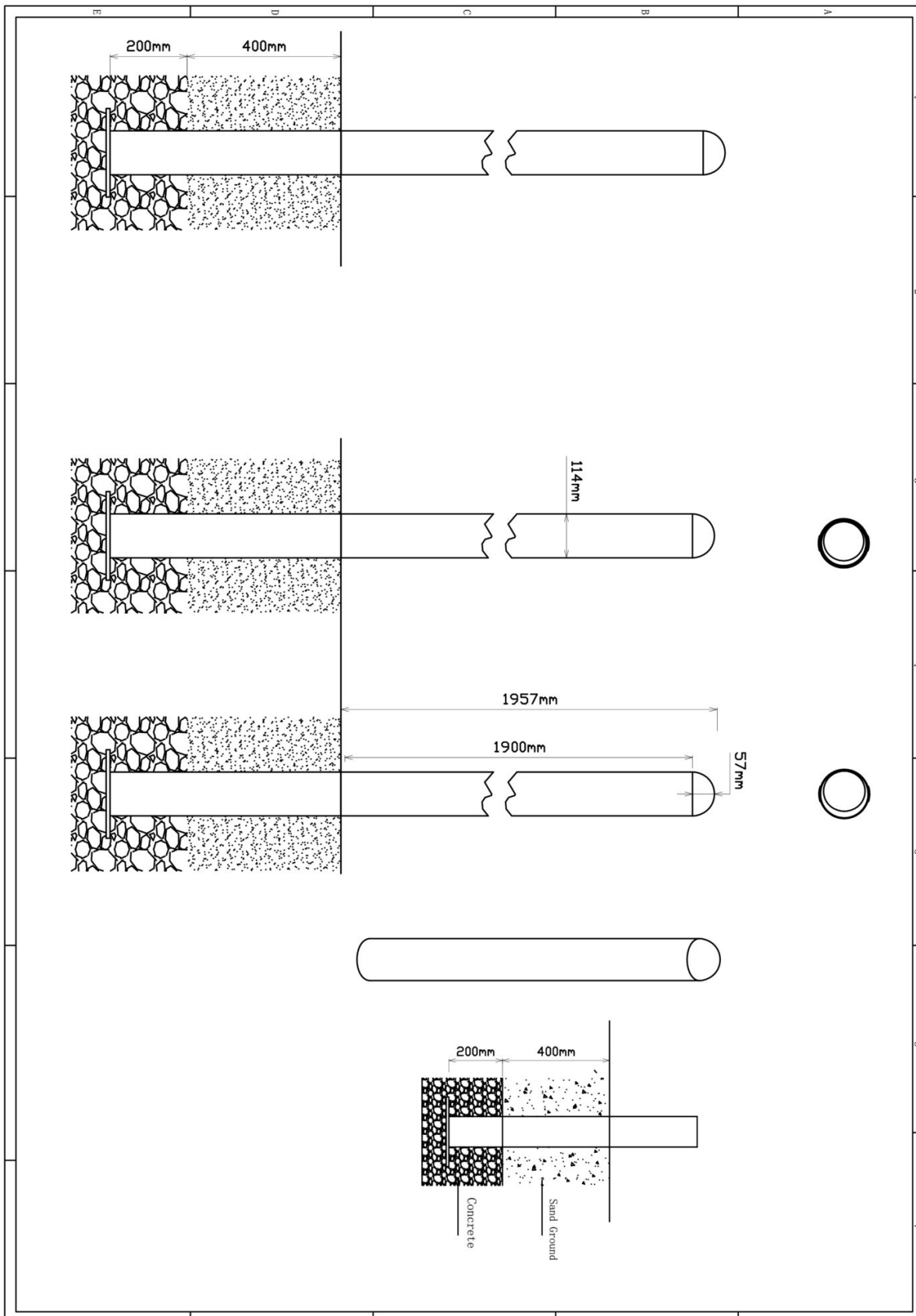
Bevestigings materiaal is per zakje verpakt en bovenstaande afbeelding zit in het zakje



# Staander 250cm

5 STUKS


Hoofdafmetingen: 250x11,5cm

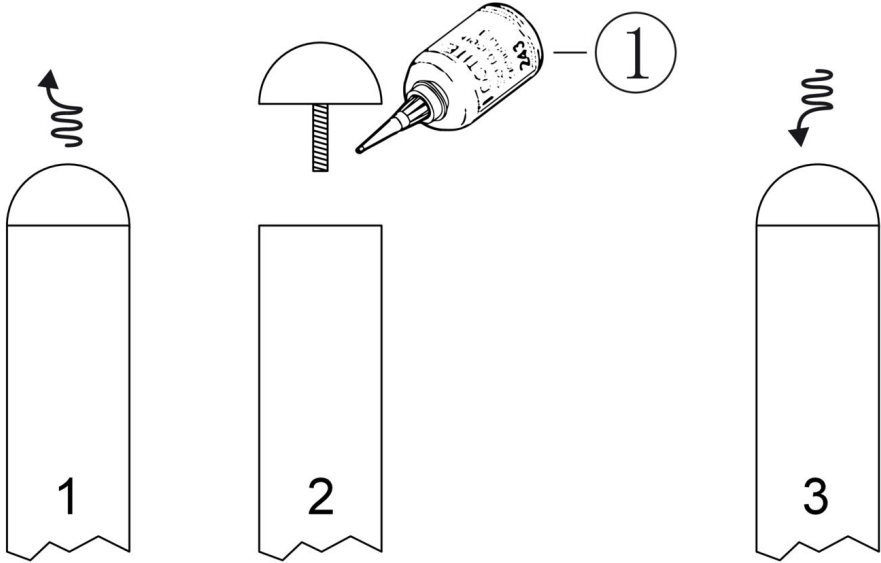


## Staander 250cm

STAP 1 van 1

**Omschrijving:** Paalkap losdraaien en opnieuw bevestigen met loctite op het draadeind

1 st. Loctite	
1	



1

2

3

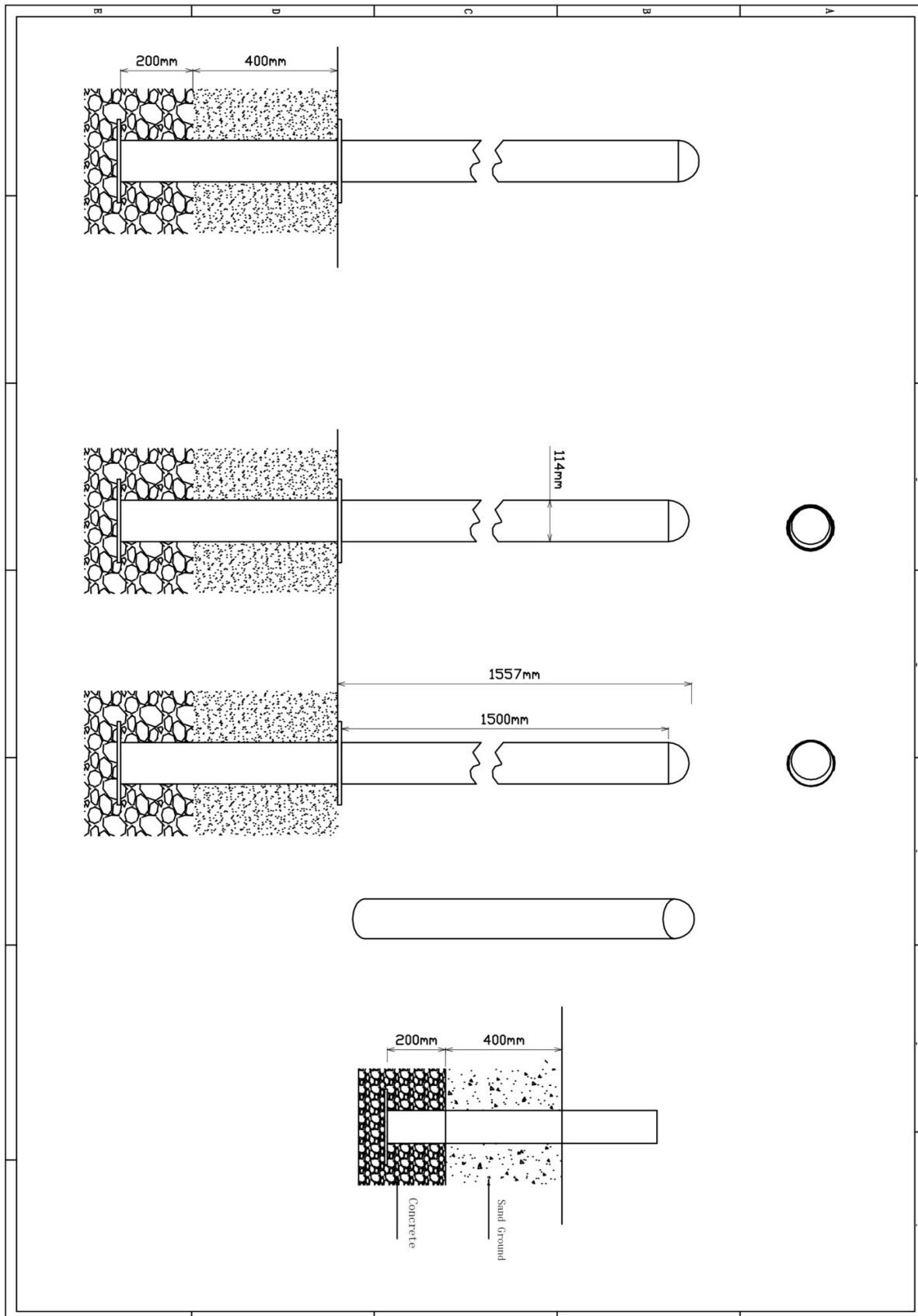
Bevestigings materiaal is per zakje verpakt en bovenstaande afbeelding zit in het zakje



### Staander 210cm

2 STUKS


Hoofdafmetingen: 210x11,5cm

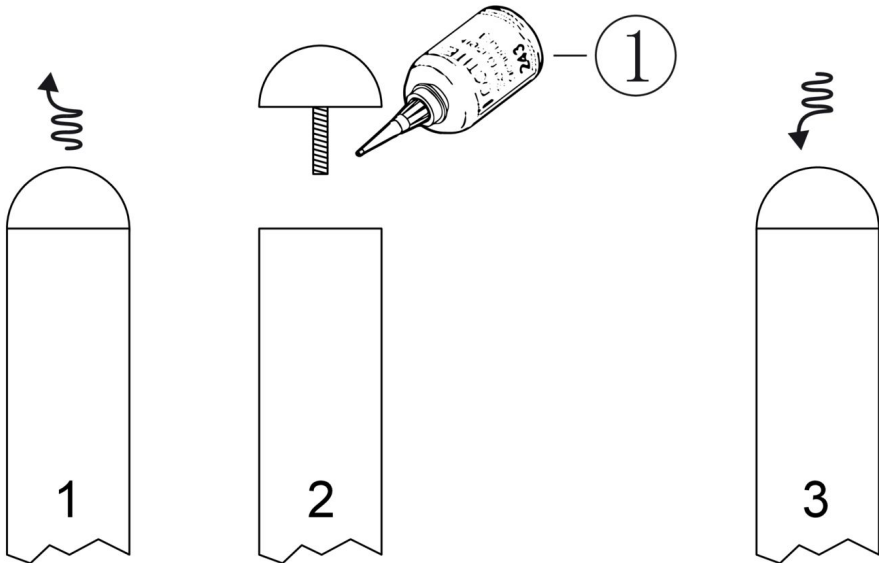


## Staander 210cm

STAP 1 van 1

**Omschrijving:** Paalkap losdraaien en opnieuw bevestigen met loctite op het draadeind

1 st. Loctite	
1	



1

2

3

1

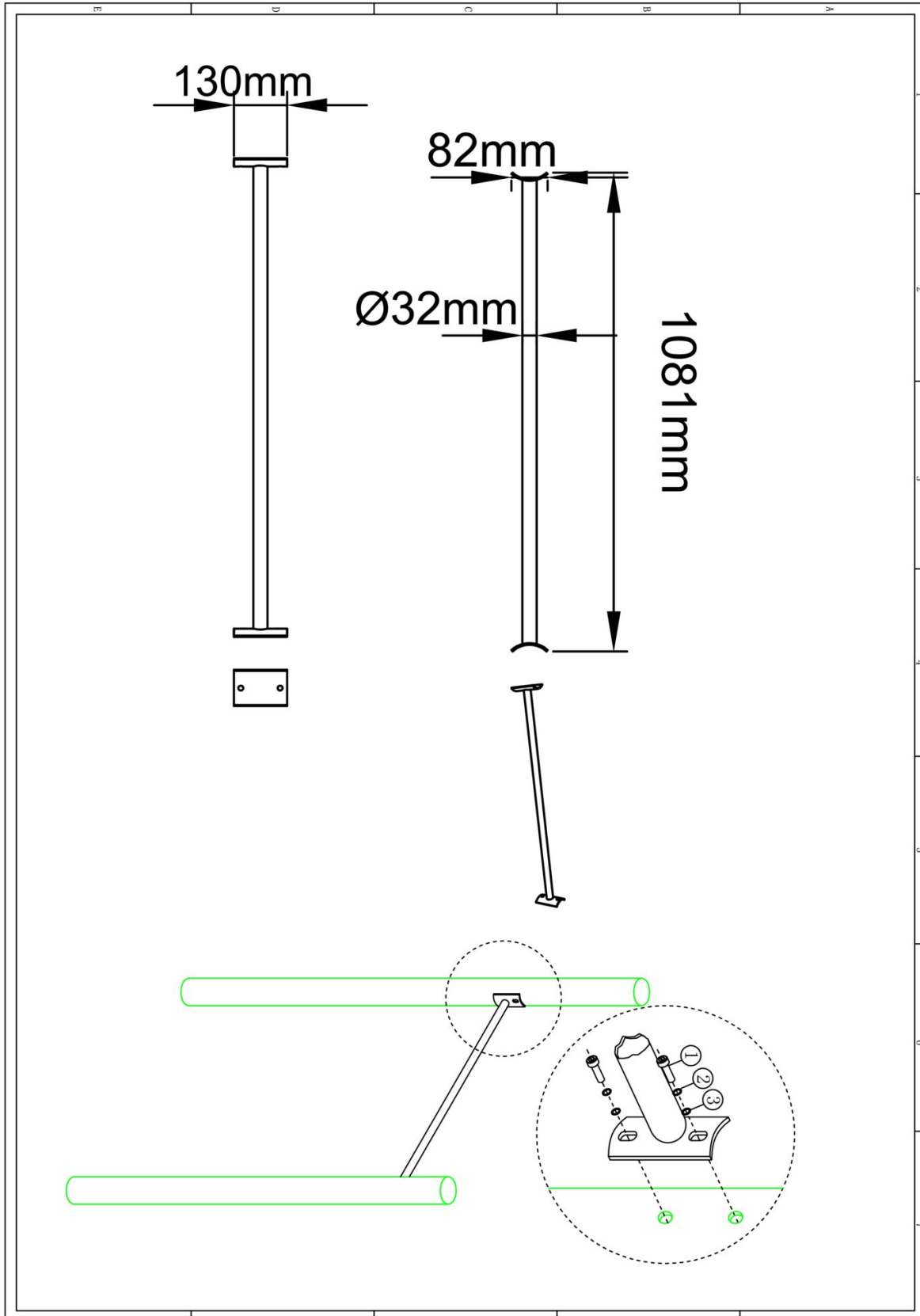
Bevestigings materiaal is per zakje verpakt en bovenstaande afbeelding zit in het zakje



## Stang Calisthenics

9 STUKS


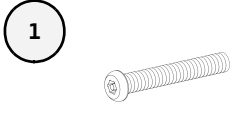
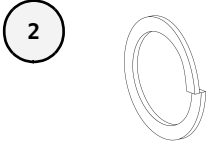
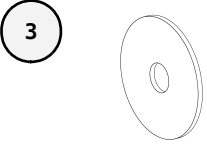
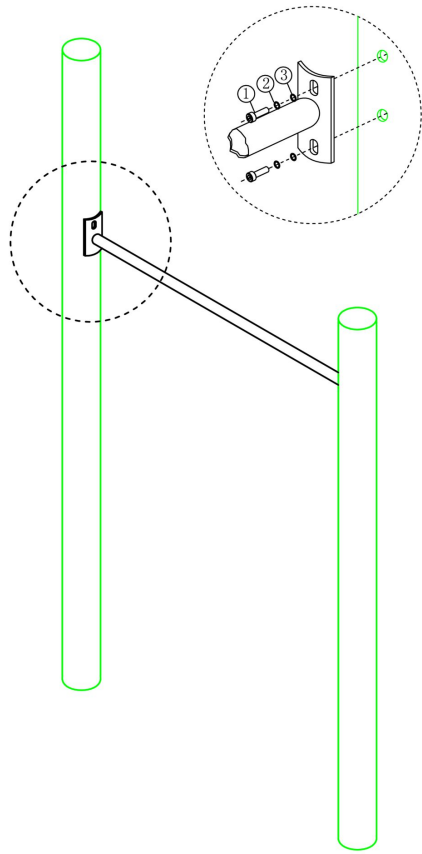
Hoofdafmetingen: 13x108cm



## Stang Calistenics

STAP 1 van 1

**Omschrijving:** Bevestiging stang tussen de staanders

1 st. Stang Calistenics	4 st. Torx M10X30	4 st. Veerring M10	4 st. Ring M10 (klein)
			
			
<p>Bevestigings materiaal is per zakje verpakt en bovenstaande afbeelding zit in het zakje</p>			

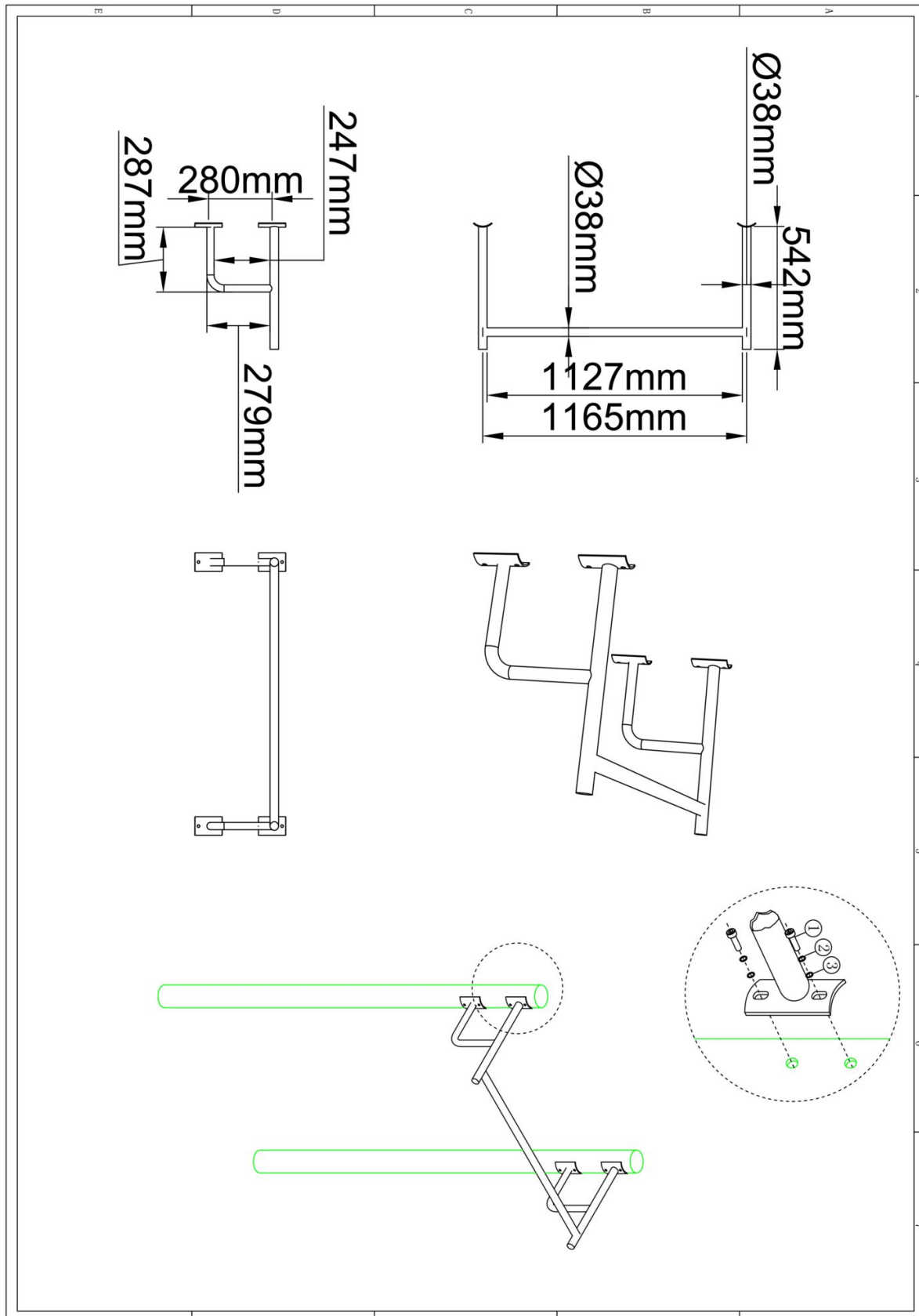




# Optrekrek Calisthenics

1 STUK

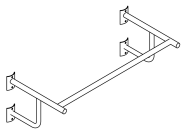
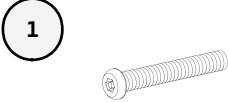
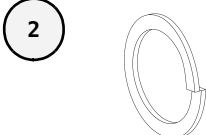
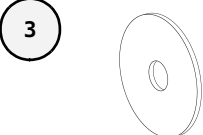
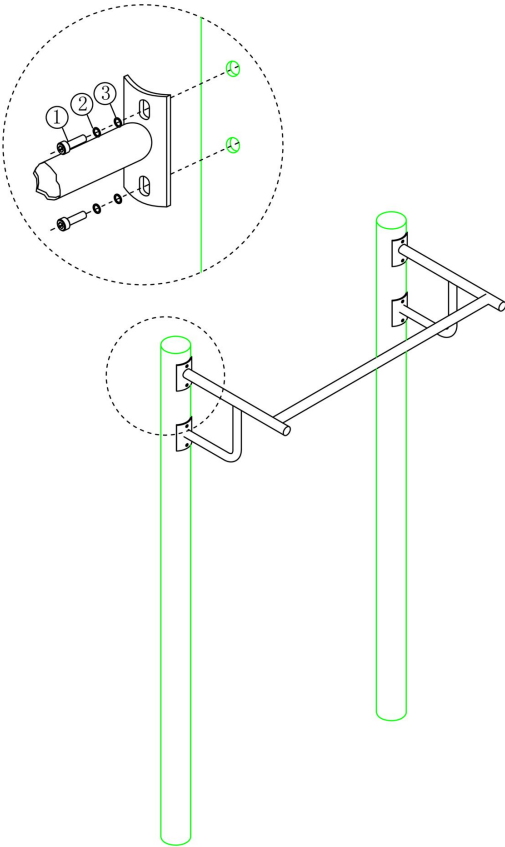
Hoofdafmetingen: 125x55x40cm



## Optrekrek Calisthenics

STAP 1 van 1

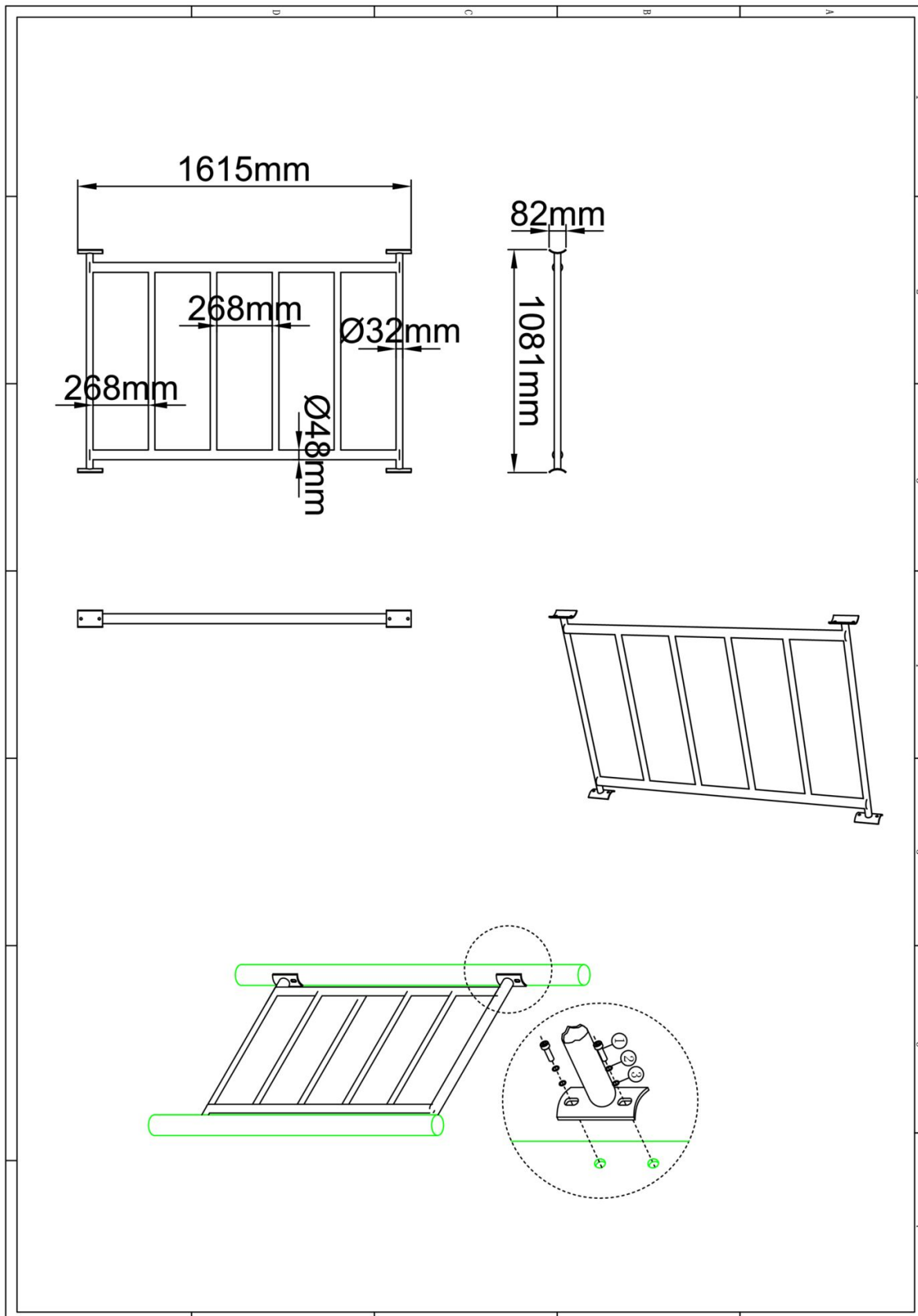
**Omschrijving:** Bevestiging tussen het optrekrek en de staanders

1 st. Optrekrek Calisthenics	8 st. Torx M10X30	8 st. Veerring M10	8 st. Ring M10 (klein)
			
			
Bevestigings materiaal is per zakje verpakt en bovenstaande afbeelding zit in het zakje			

## Verticale ladder Calisthenics

1 STUK


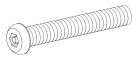
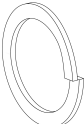

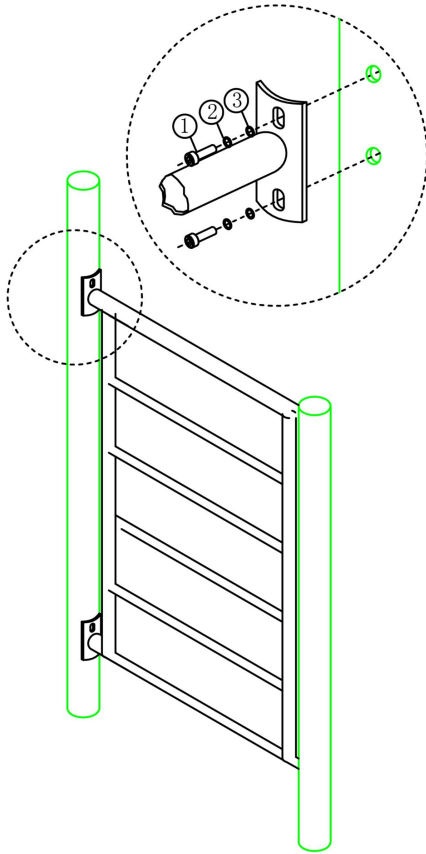
Hoofdafmetingen: 162x109x8cm



## Verticale ladder Calisthenics

STAP 1 van 1

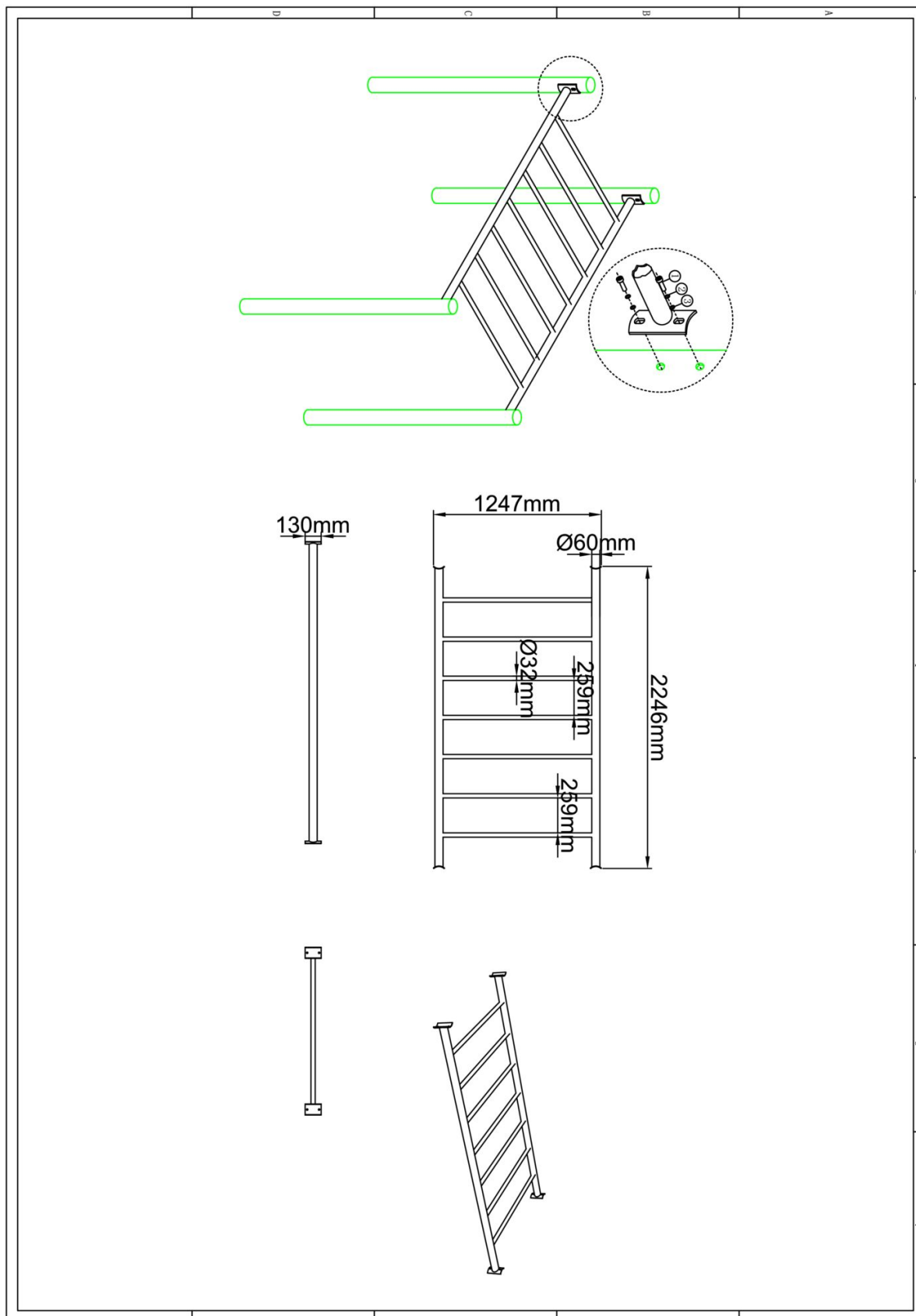
**Omschrijving:** Bevestiging tussen de verticale ladder en de standers

1 st. Verticale ladder Calisthenics	8 st. Torx M10X30	8 st. Veerring M10	8 st. Ring M10 (klein)
			
			
Bevestigings materiaal is per zakje verpakt en bovenstaande afbeelding zit in het zakje			

## Hangrek Calisthenics

1 STUK

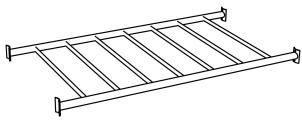
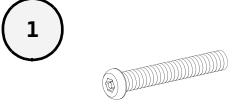
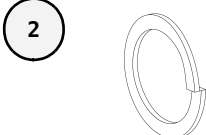
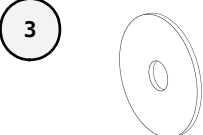
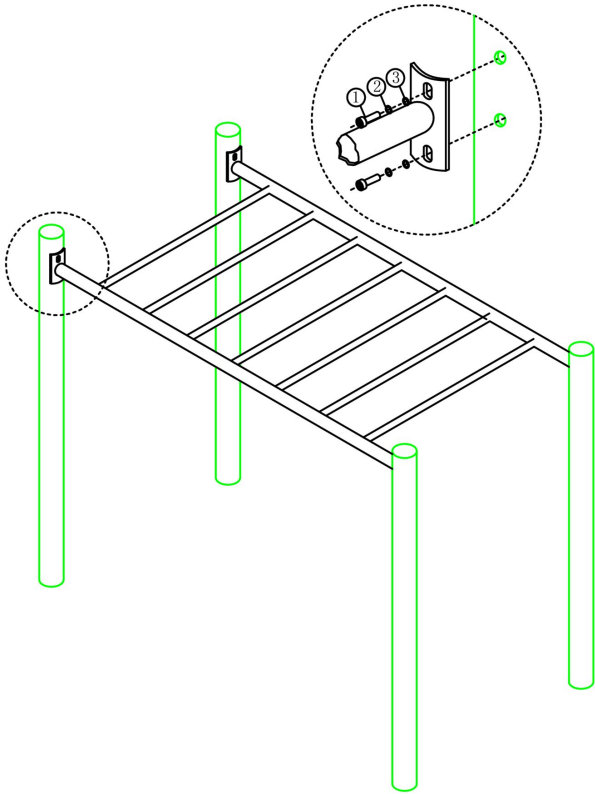
Hoofdafmetingen: 128x225x13cm



## Hangrek Calisthenics

STAP 1 van 1

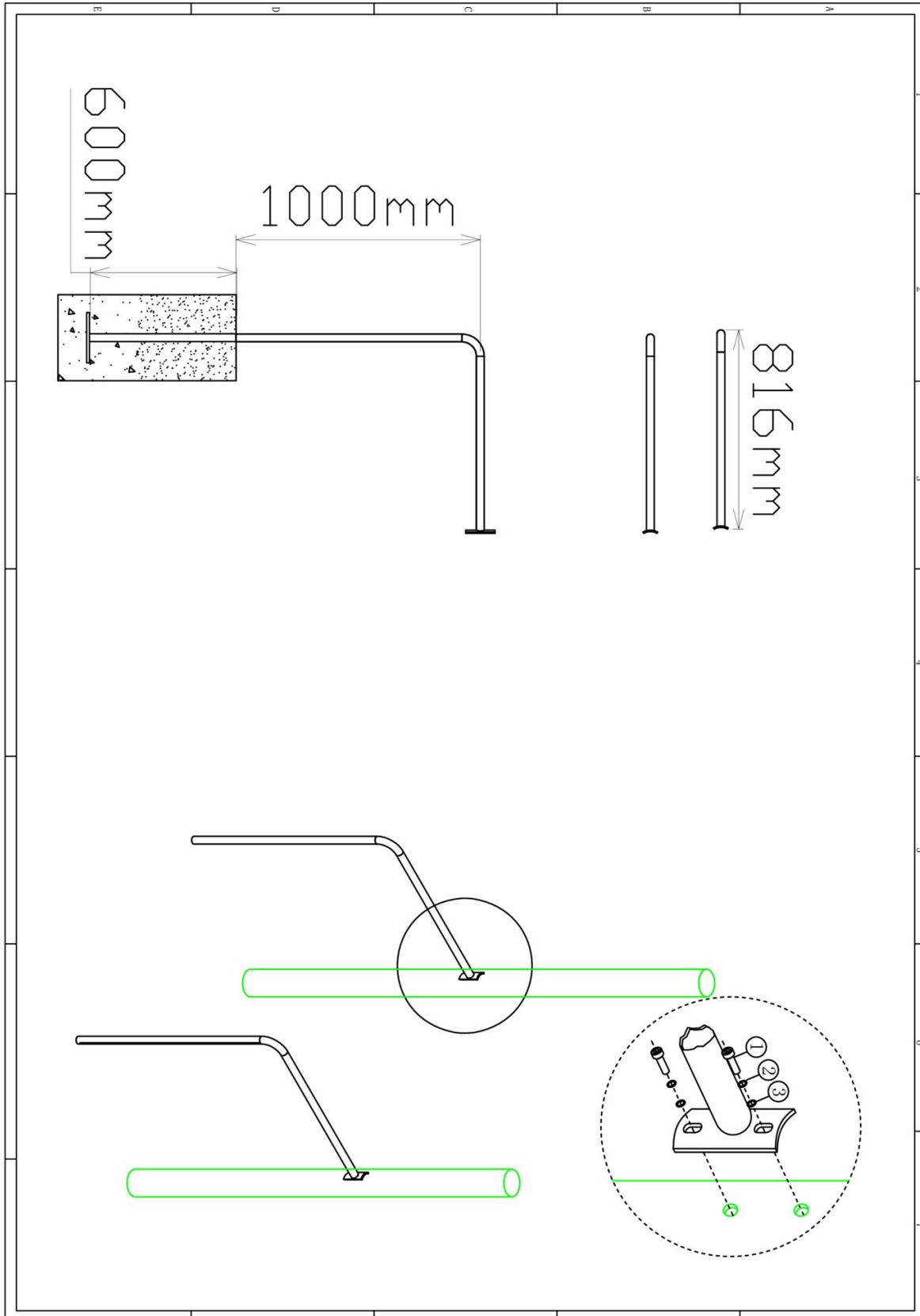
**Omschrijving:** Bevestiging tussen het hangrek en de staanders

1 st. Hangrek Calisthenics	8 st. Torx M10X30	8 st. Veerring M10	8 st. Ring M10 (klein)
			
			
Bevestigings materiaal is per zakje verpakt en bovenstaande afbeelding zit in het zakje			

## Gebogen stang Calisthenics

2 STUKS

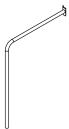
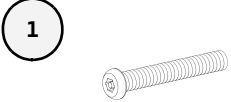
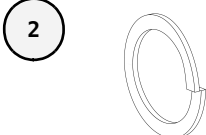
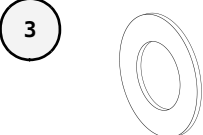
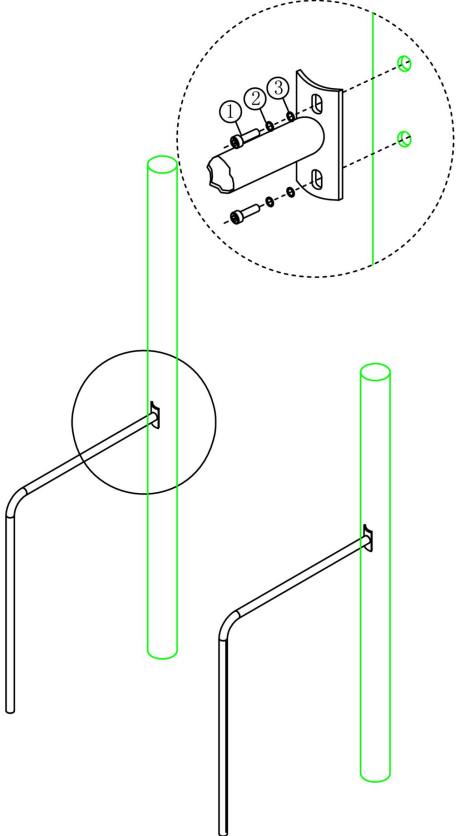
Hoofdafmetingen: 82x160x5cm



## Gebogen stang Calisthenics

STAP 1 van 1

**Omschrijving:** Bevestiging tussen gebogen stang en de staander

1 st. Gebogen stang Calisthenics	2 st. Torx M10X30	2 st. Veerring M10	2 st. Ring M10 (middel)
			
			
Bevestigings materiaal is per zakje verpakt en bovenstaande afbeelding zit in het zakje			