



# TnT speeltoestellen

## Montagehandleiding 3do-1248



---

Toestel typenummer	<b>3do-1248</b>
Datum montagehandleiding	<b>16/06/2021</b>
Versienummer montagehandleiding	<b>2.0</b>

---

Beste klant van TnT Speeltoestellen,

Wij danken u voor het aanschaffen en installeren van een speeltoestel van TnT Speeltoestellen. Wij waarderen het vertrouwen dat u in ons bedrijf heeft geplaatst en streven ernaar om uw vertrouwen meer dan waar te maken!

Dit is uw TnT speeltoestellen montagehandleiding.

Wij hebben deze handleiding specifiek voor het product ontworpen, waarop eveneens de toe te passen onderdelen zijn genoemd.

Ook vindt u het grondplan met de benodigde valruimte volgens norm NEN-EN1176-1 : 2017.

Bewaart u dit document bij uw logboek. Nogmaals willen wij u bedanken voor de aankoop van dit speeltoestel. Wij zien uit naar uw volgende speelproject.

Met vriendelijke groet, TnT Speeltoestellen



## Inhoudsopgave

Aanzichten 3D .....	3
Onderdelenlijst .....	4
Veiligheidsruimtes .....	5
Aanzichten 2D .....	6
Plattegrond palenplan .....	7
Onderdeel handleidingen .....	8
<i>Staander 360cm</i> .....	9
<i>Vloer vierkant 116,5×116,5</i> .....	11
<i>Ring ladder 233cm</i> .....	14
<i>Handgrepen per 2 stuks</i> .....	18
<i>Stang onder ladder</i> .....	20
<i>Hekje tbv glijstang</i> .....	24
<i>Hekje tbv: B, Pod en Curly Climber</i> .....	26
<i>Hekje zonder bevestiging (boven)</i> .....	28
<i>Glijbaan paneel</i> .....	30
<i>150cm glijbaan recht</i> .....	32
<i>Glijbaanvoet midden 150cm</i> .....	35
<i>Glijbaanvoet voorkant</i> .....	37
<i>150cm Glijstang</i> .....	39
<i>150cm Curly climber</i> .....	41
<i>150cm Pod climber</i> .....	43
<i>Stangenopgang 150cm</i> .....	45
<i>Bankje 2.0</i> .....	49

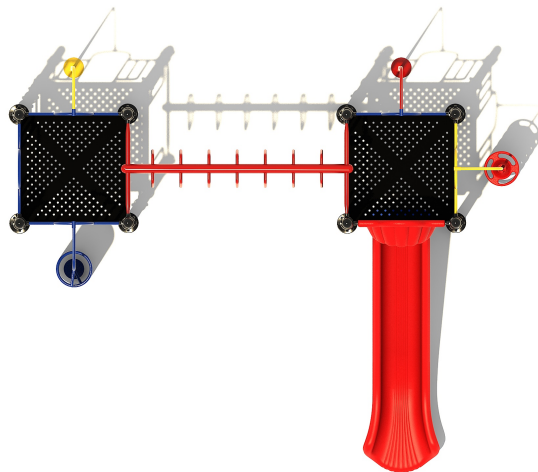
## Aanzichten 3D



Aanzicht 1


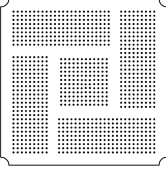
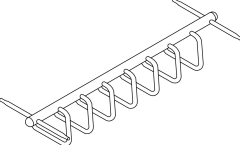
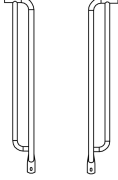
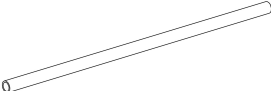
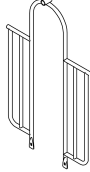
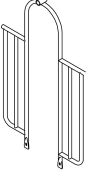
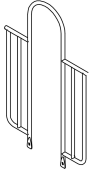
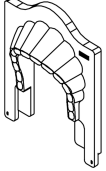
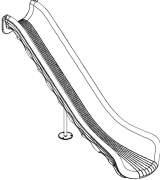
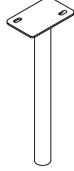
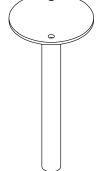



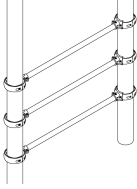



Aanzicht 2



Aanzicht 3

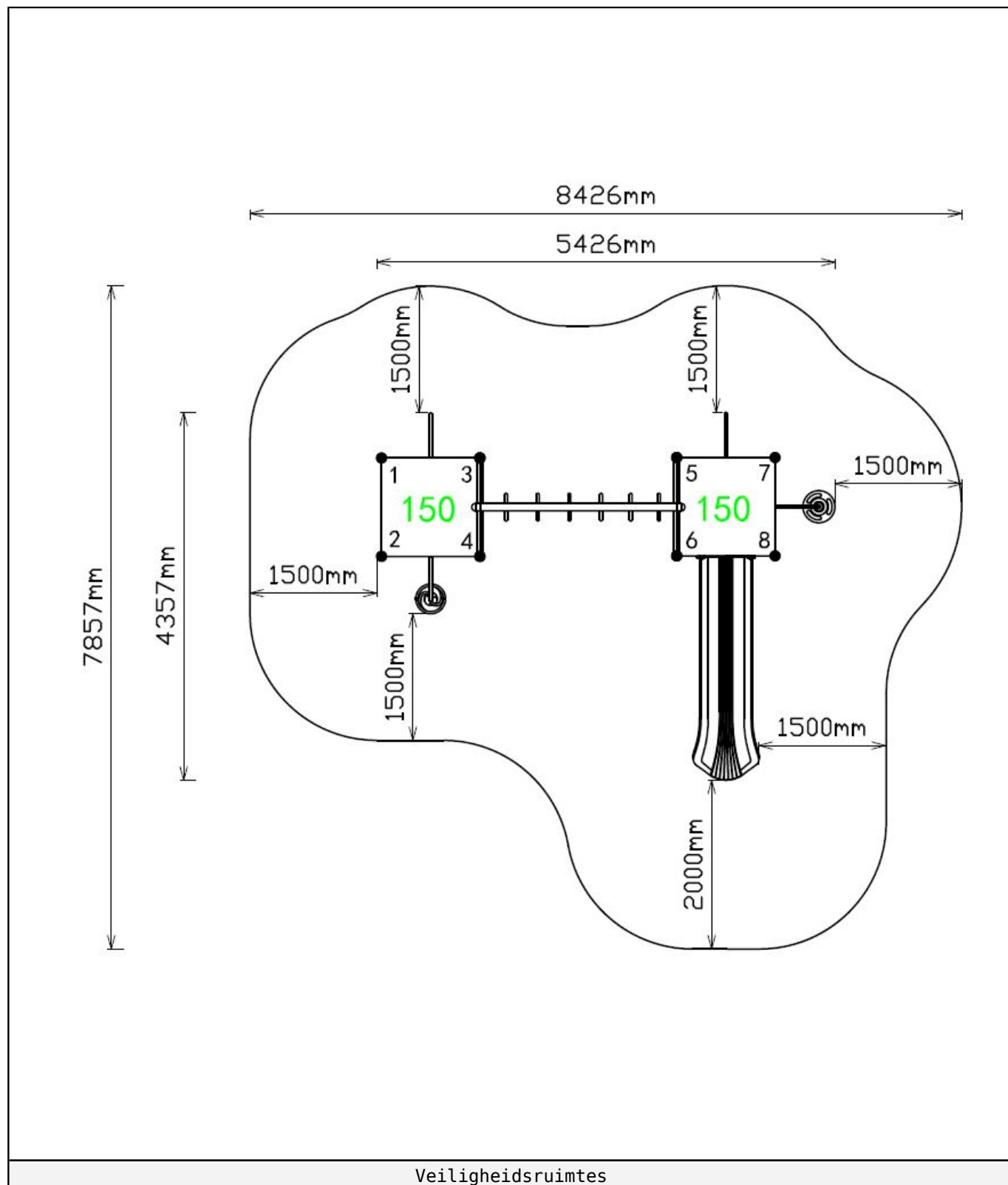
## Onderdelenlijst

<b>8 st. Staander 360cm</b> 360x11,5cm 	<b>2 st. Vloer vierkant 116,5x116,5</b> 117x117cm 	<b>1 st. Ring ladder 233cm</b> 233x101cm 	<b>2 st. Handgrepen per 2 stuks</b> 107x18cm 
<b>2 st. Stang onder ladder</b> Ø3,2x101cm 	<b>2 st. Hekje tbv glijstang</b> 152x101cm 	<b>2 st. Hekje tbv: B, Pod en Curly Climber</b> 152x101cm 	<b>1 st. Hekje zonder bevestiging (boven)</b> 152x101cm 
<b>1 st. Glijbaan paneel</b> 118x92x29cm 	<b>1 st. 150cm glijbaan recht</b> 307x82x57cm 	<b>1 st. Glijbaanvoet midden 150cm</b> 132x16x12cm 	<b>1 st. Glijbaanvoet voorkant</b> 30x15cm 
<b>2 st. 150cm Glijstang</b> 362x42cm 	<b>1 st. 150cm Curly climber</b> 364x67cm 	<b>1 st. 150cm Pod climber</b> 362x71cm 	<b>1 st. Stangenopgang 150cm</b> 3,2x101 (stang 3x) 
<b>1 st. Bankje 2.0</b> 116x22x4cm 			

## Veiligheidsruimtes

Geachte klant,

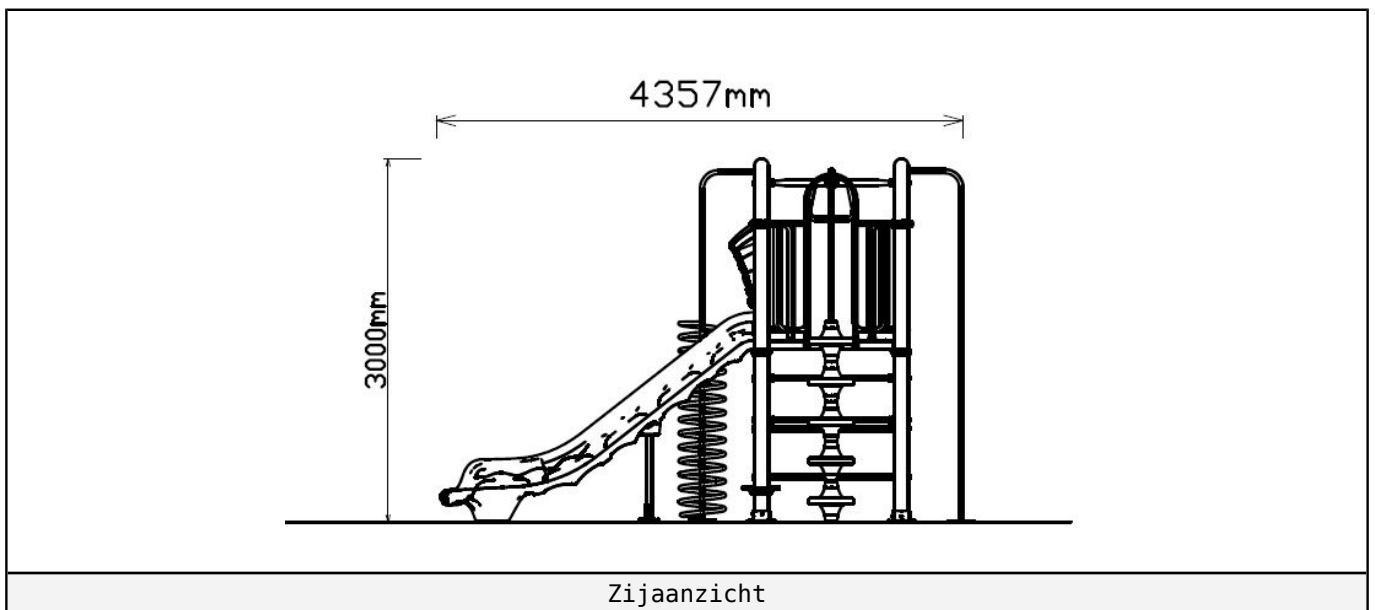
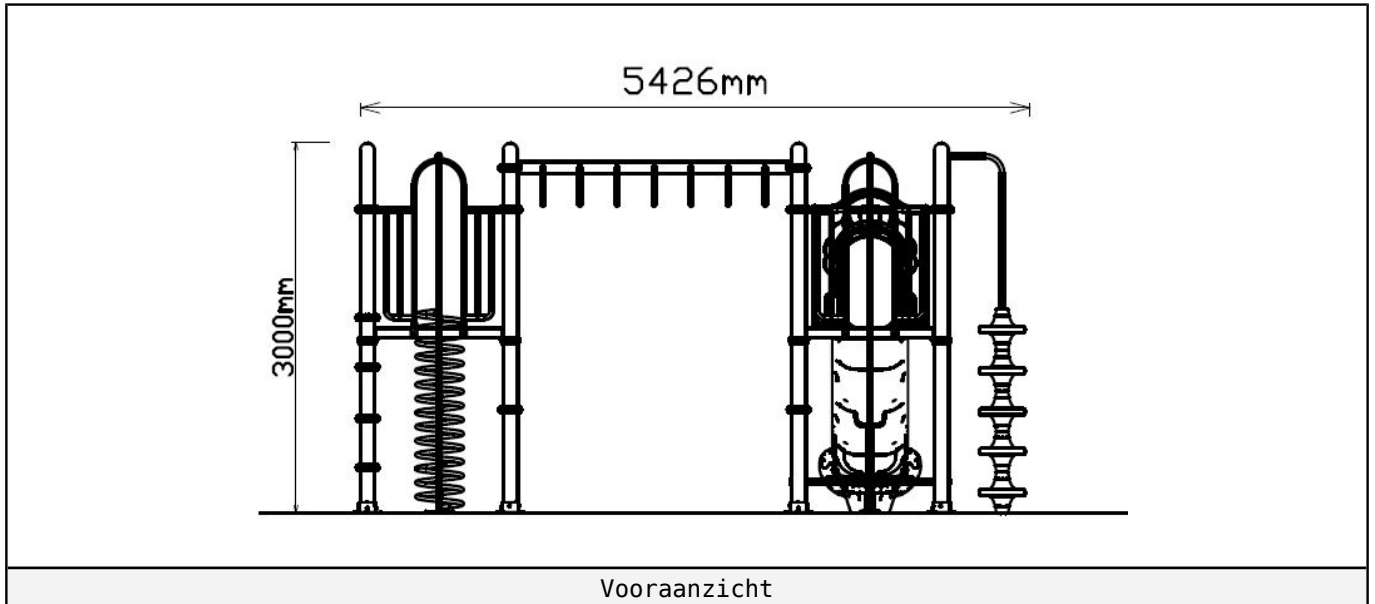
Zorg er altijd voor dat alle veiligheids ruimtes zoals aangegeven in ieder geval gehaald worden, dit zijn de minimale vereiste ruimtes voor een veilig gebruik van het speeltoestel.



Veiligheidsruimtes

## Aanzichten 2D

Hier vindt u de beschikbare aanzichtstekeningen.





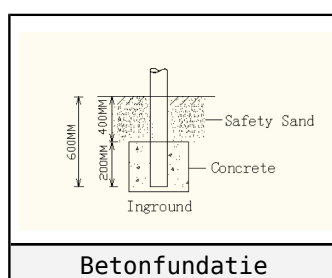
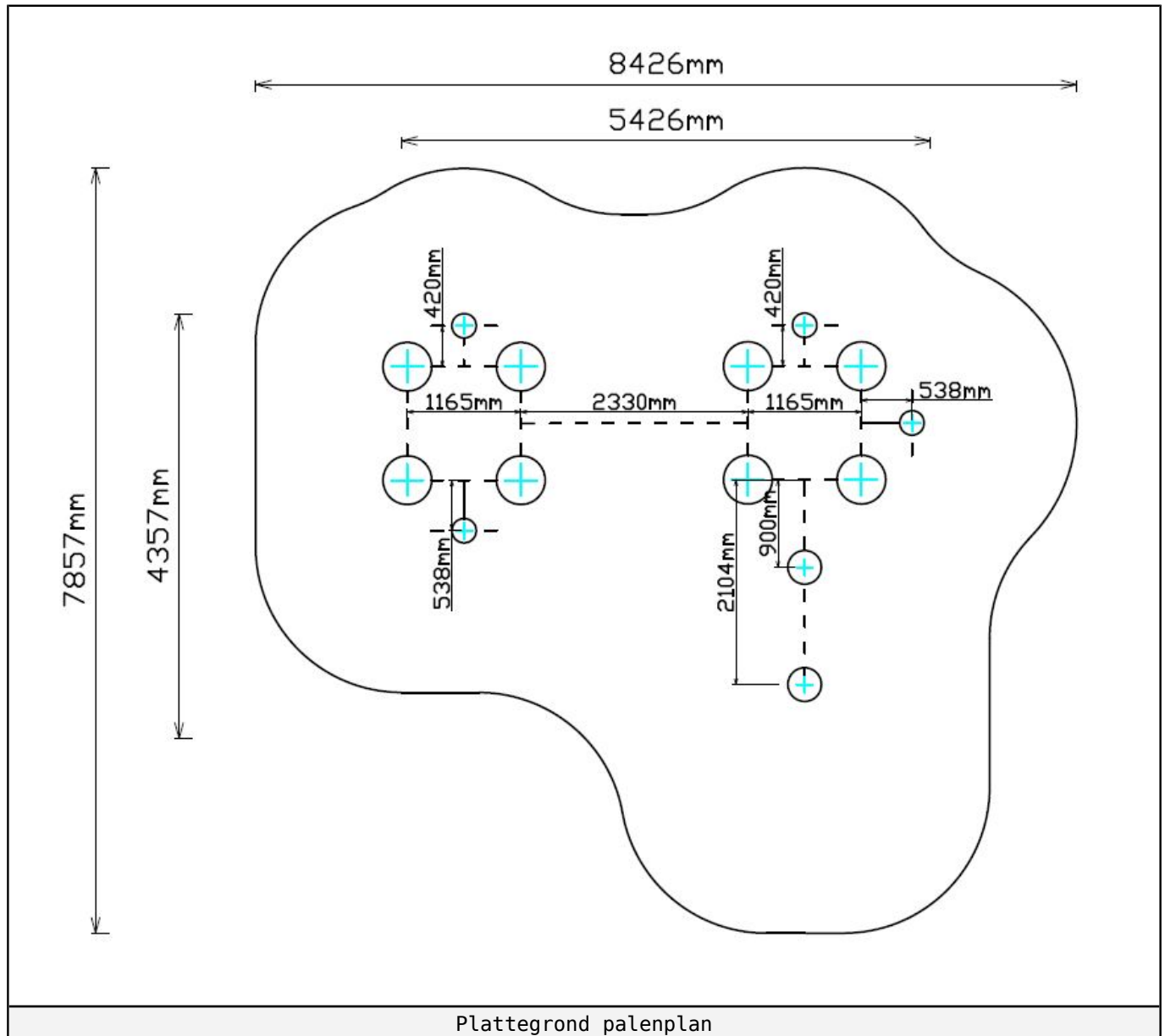
## Plattegrond palenplan

U kunt van deze tekening niet afmeten!

Voor de betonfundatie heeft u 37.5 kg snelbeton per staander nodig.

Voor de overige onderdelen (Glijstangen, Climbers, Glijbaan voeten) 25 kg snelbeton.

Houdt u er rekening mee dat de betonfundatie minimaal 400mm onder het maaiveld blijft, zoals op de tekening afgebeeld.



---

## Onderdeel handleidingen

Op de volgende pagina's van dit document vindt u alle individuele onderdelen met bijhorende technische tekeningen en eventuele montage instructies.

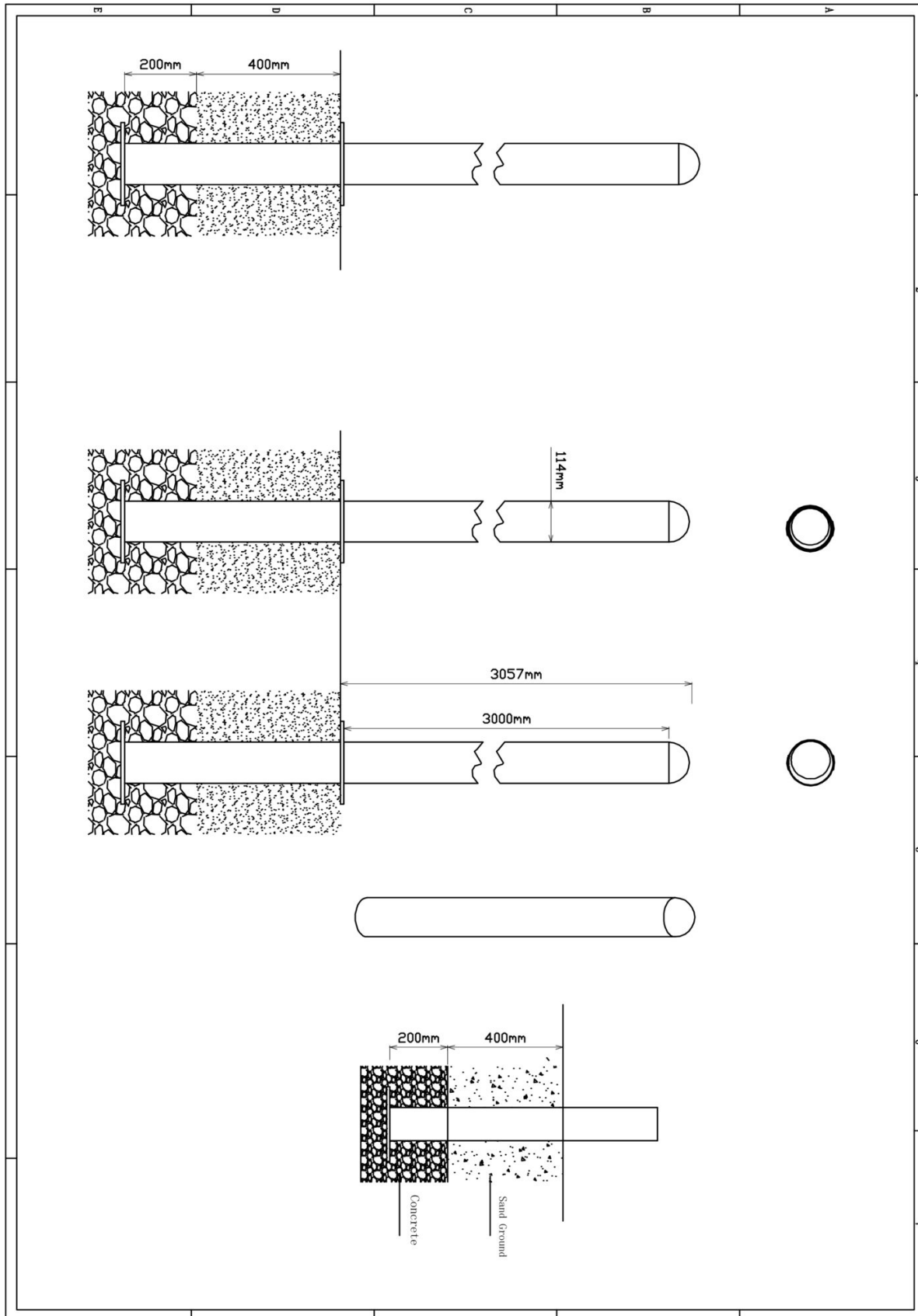




# Staander 360cm

8 STUKS

Hoofdafmetingen: 360x11,5cm



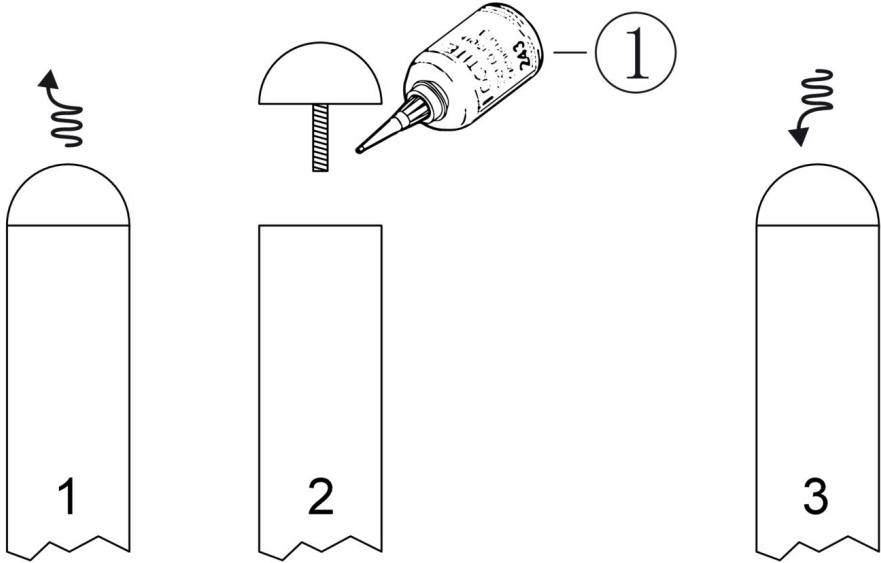

### Staander 360cm

STAP 1 van 1

Omschrijving: Paalkap losdraaien en opnieuw bevestigen met loctite op het draadeind

1 st. Loctite

1



1

2

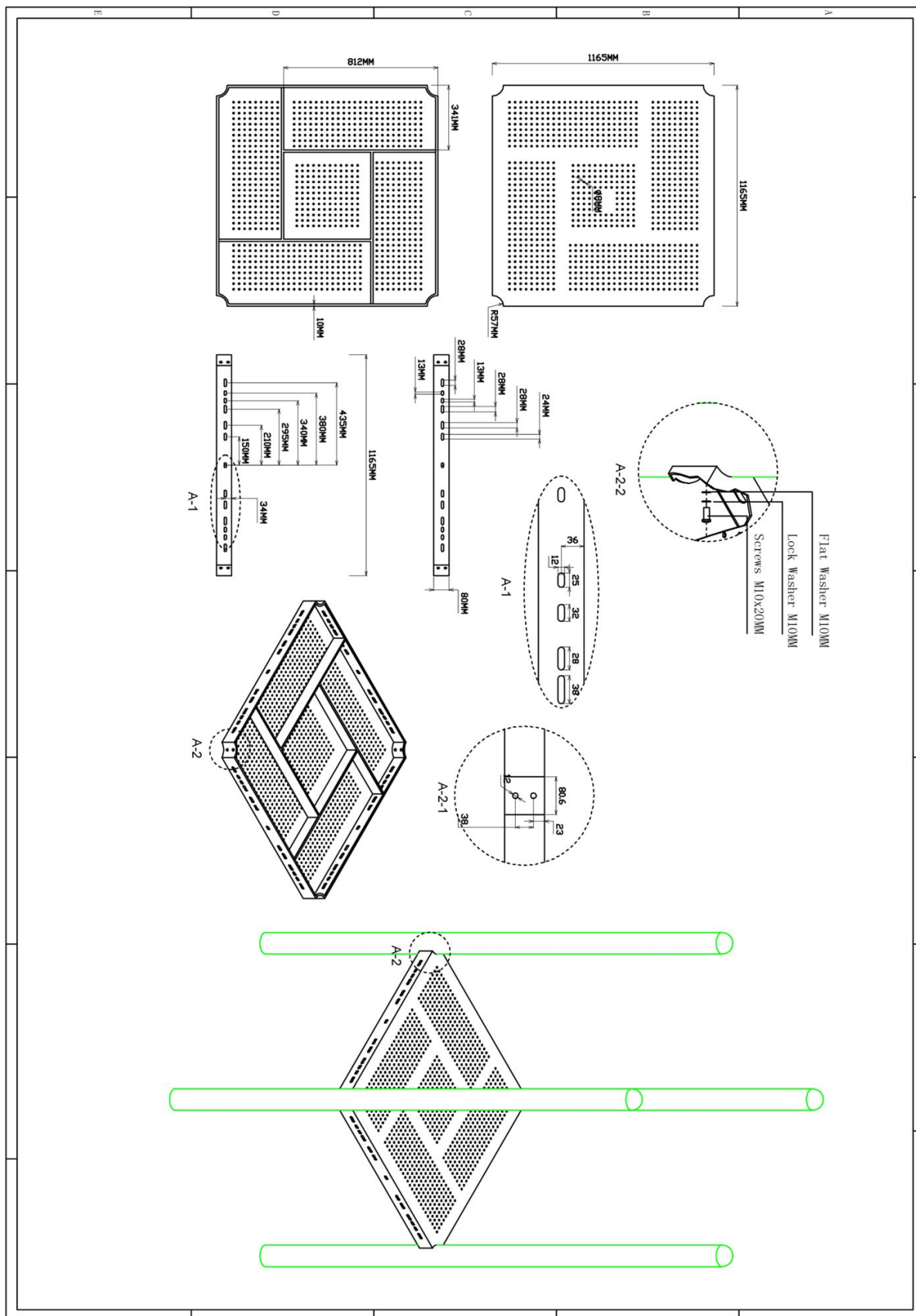
3

Bevestigings materiaal is per zakje verpakt en bovenstaande afbeelding zit in het zakje

# Vloer vierkant 116,5×116,5

2 STUKS

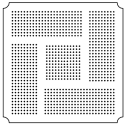
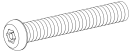
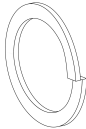

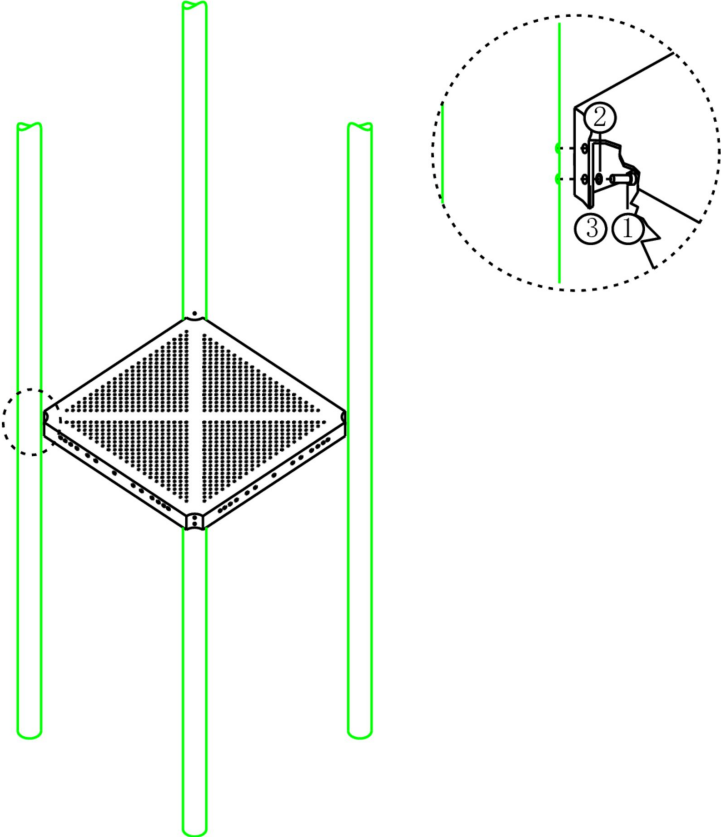
Hoofdafmetingen: 117x117cm



## Vloer vierkant 116,5×116,5

STAP 1 van 2



**Omschrijving:** Bevestiging tussen vloer en staander

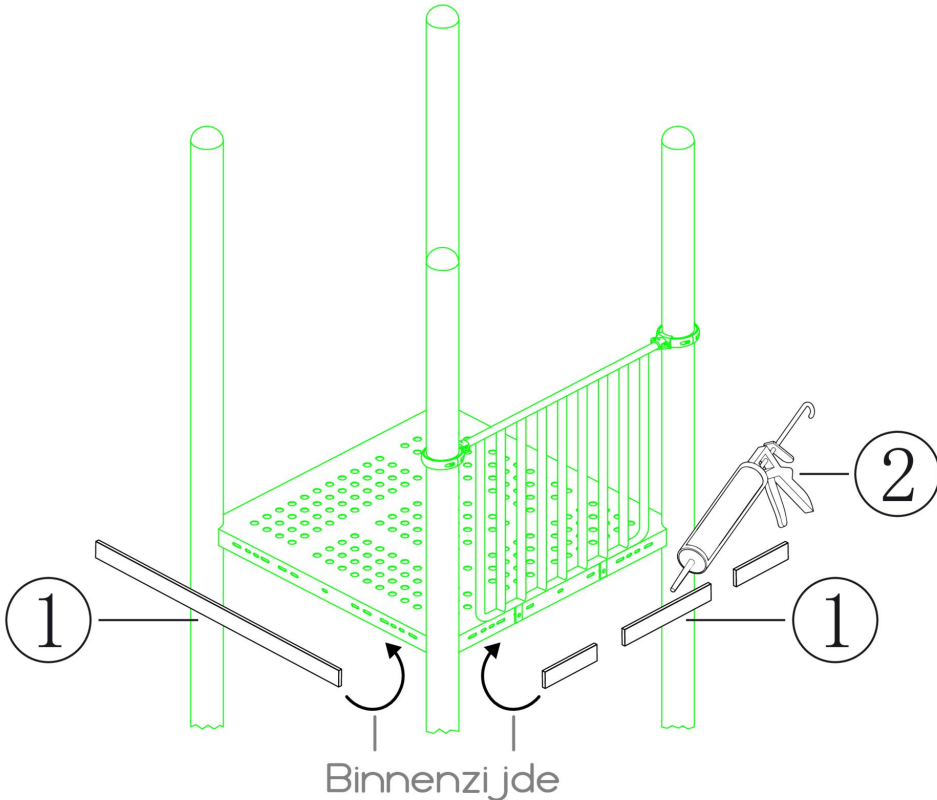
1 st. Vloer vierkant 116,5x116,5	4 st. Torx M10X30	4 st. Veerring M10	4 st. Ring M10 (middel)
			
			
Bevestigings materiaal is per zakje verpakt en bovenstaande afbeelding zit in het zakje			

## Vloer vierkant 116,5×116,5

STAP 2 van 2

**Omschrijving:** De strips op lengte maken met de slijptol of kniptang. Vervolgens aan de binnenkant van de vloeren vast kitten zodat de gaten afgedekt zijn. Er mag geen vingerbeknelling aanwezig zijn

4 st. Vloerstrip	1 st. Kitspuit
	



Binnenzijde

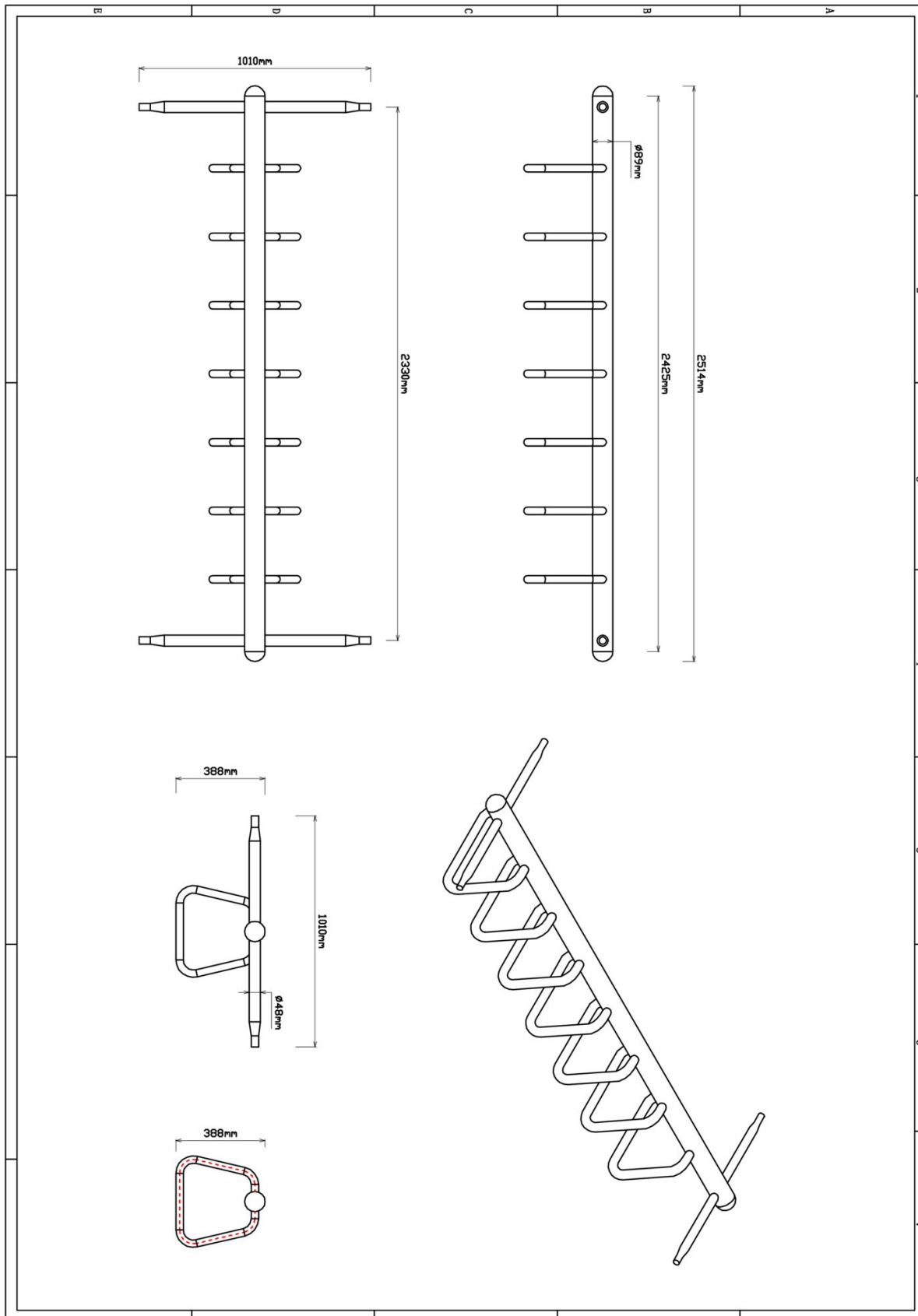
Bevestigings materiaal is per zakje verpakt en bovenstaande afbeelding zit in het zakje



# Ring ladder 233cm

1 STUK

Hoofdafmetingen: 233x101cm



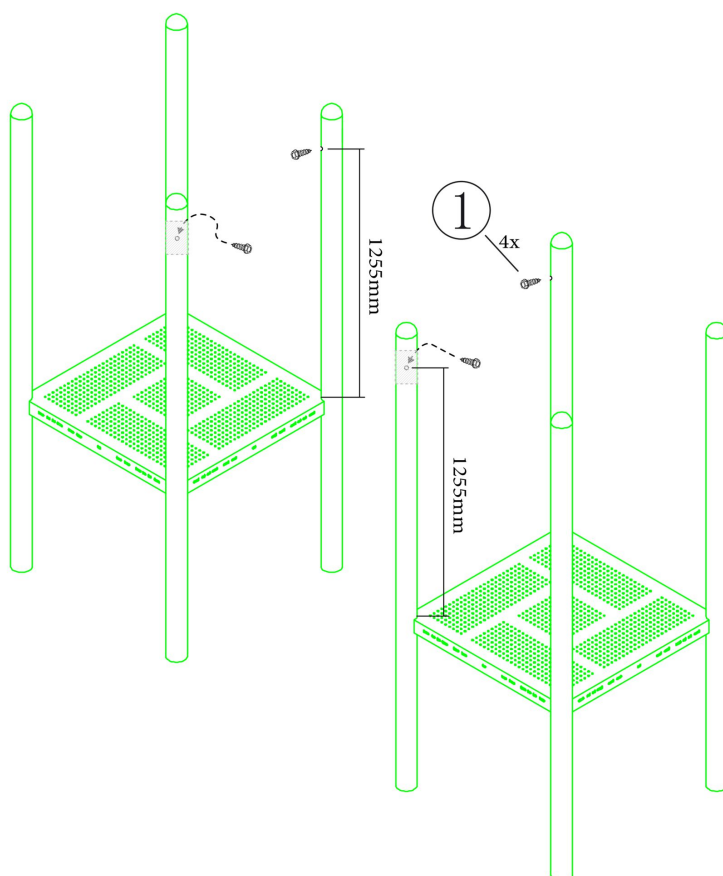
## Ring ladder 233cm

STAP 1 van 3

**Omschrijving:** Zelftap bouten aanbrengen aan de binnenkant van de palen

4 st. Zeskant M3X16  
Zelftap

1



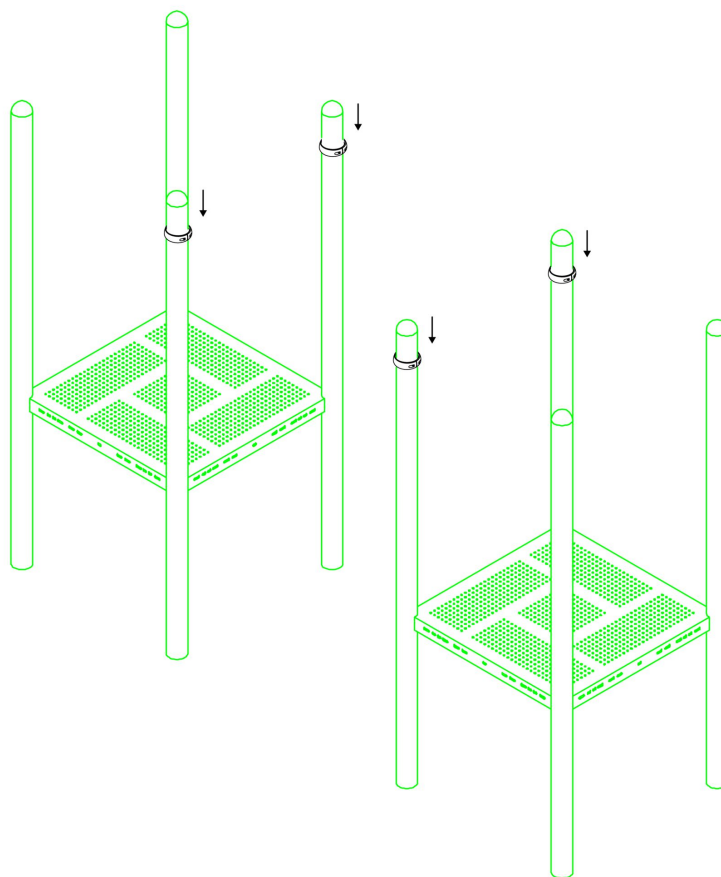
Bevestigings materiaal is per zakje verpakt en bovenstaande afbeelding zit in het zakje

## Ring ladder 233cm

STAP 2 van 3

**Omschrijving:** Koppelingsring over de schroef schuiven en vastzetten zodat de schroef niet meer zichtbaar is en de ring door de schroef niet kan zakken op de paal

4 st. Small clamp + ring



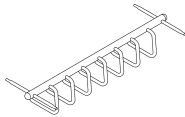

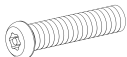
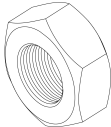
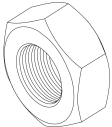
Bevestigings materiaal is per zakje verpakt en bovenstaande afbeelding zit in het zakje

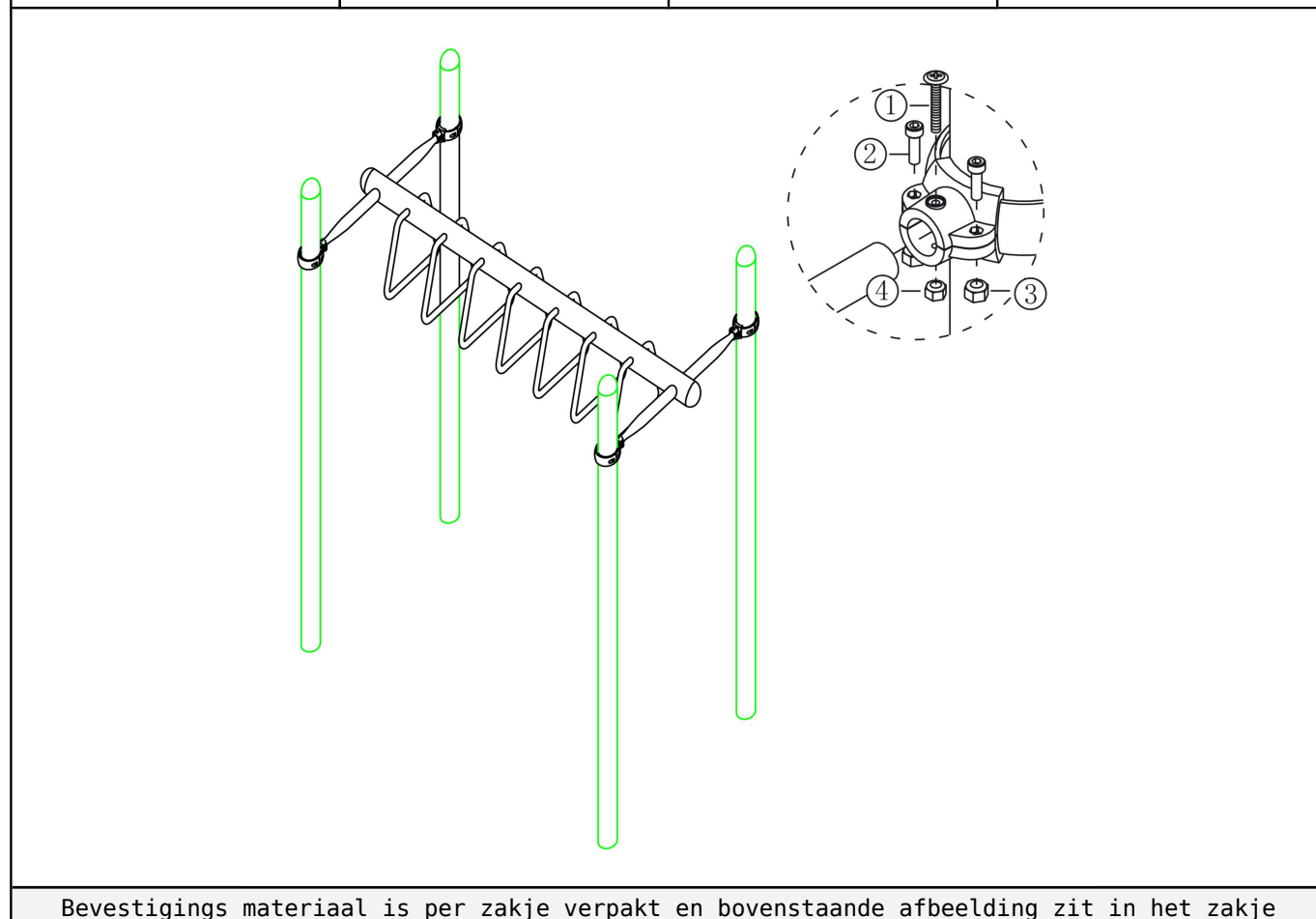


## Ring ladder 233cm

STAP 3 van 3

**Omschrijving:** Bevestiging tussen de ring ladder en de staander. De bevestigingsring van de ring ladder moet vanaf de vloer gemeten op 125cm hoogte hangen

1 st. Ring ladder 233cm	4 st. Kruiskop M6X65	
		
8 st. Torx M8X20	8 st. Lock Moer M8	4 st. Lock Moer M6
		



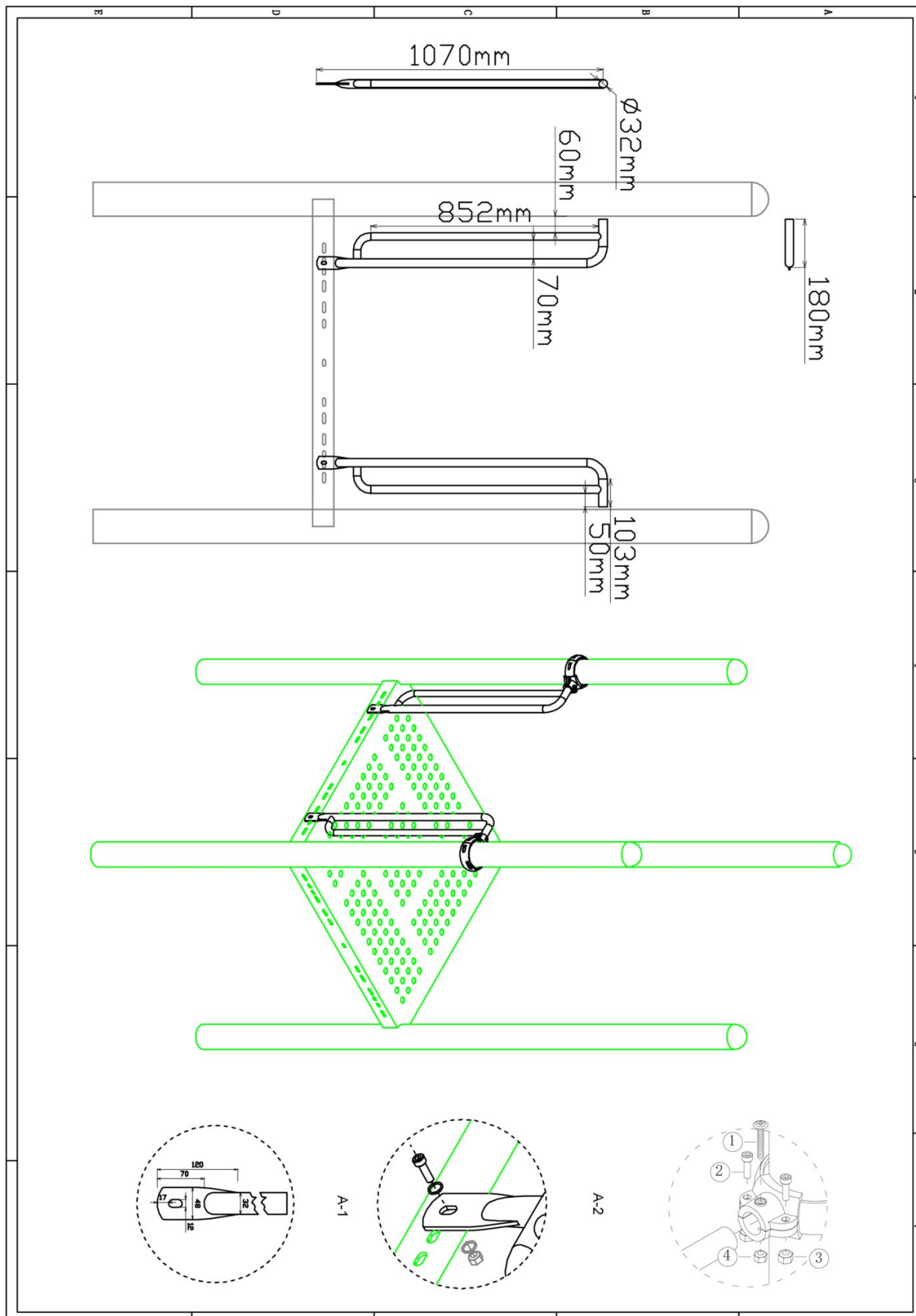
Bevestigings materiaal is per zakje verpakt en bovenstaande afbeelding zit in het zakje



## Handgrepen per 2 stuks

2 STUKS

Hoofdafmetingen: 107x18cm

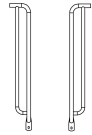

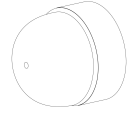

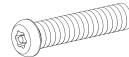


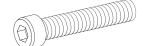

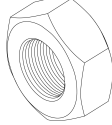


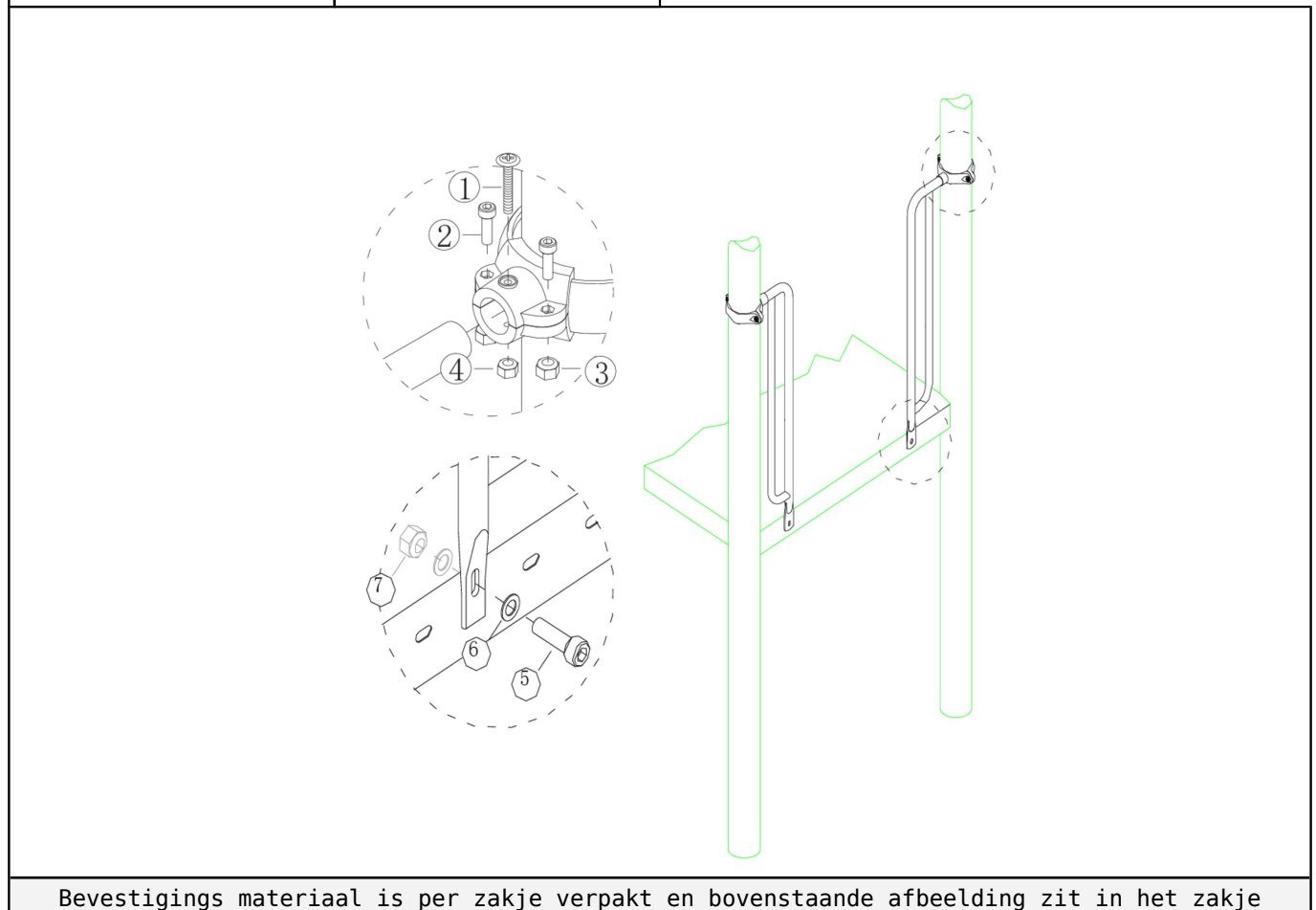


## Handgrepen per 2 stuks

STAP 1 van 1

**Omschrijving:** Bevestiging tussen de vloer/staander en de handgrepen

1 st. Handgrepen per 2 stuks 	2 st. Small clamp + ring 	2 st. Afdekdop M10 	2 st. Kruiskop M6X65 
4 st. Torx M8X20 	4 st. Lock Moer M8 	4 st. Lock Moer M6 	2 st. Bout M10X25 
4 st. Ring M10 (middel) 	2 st. Lock Moer M10 		



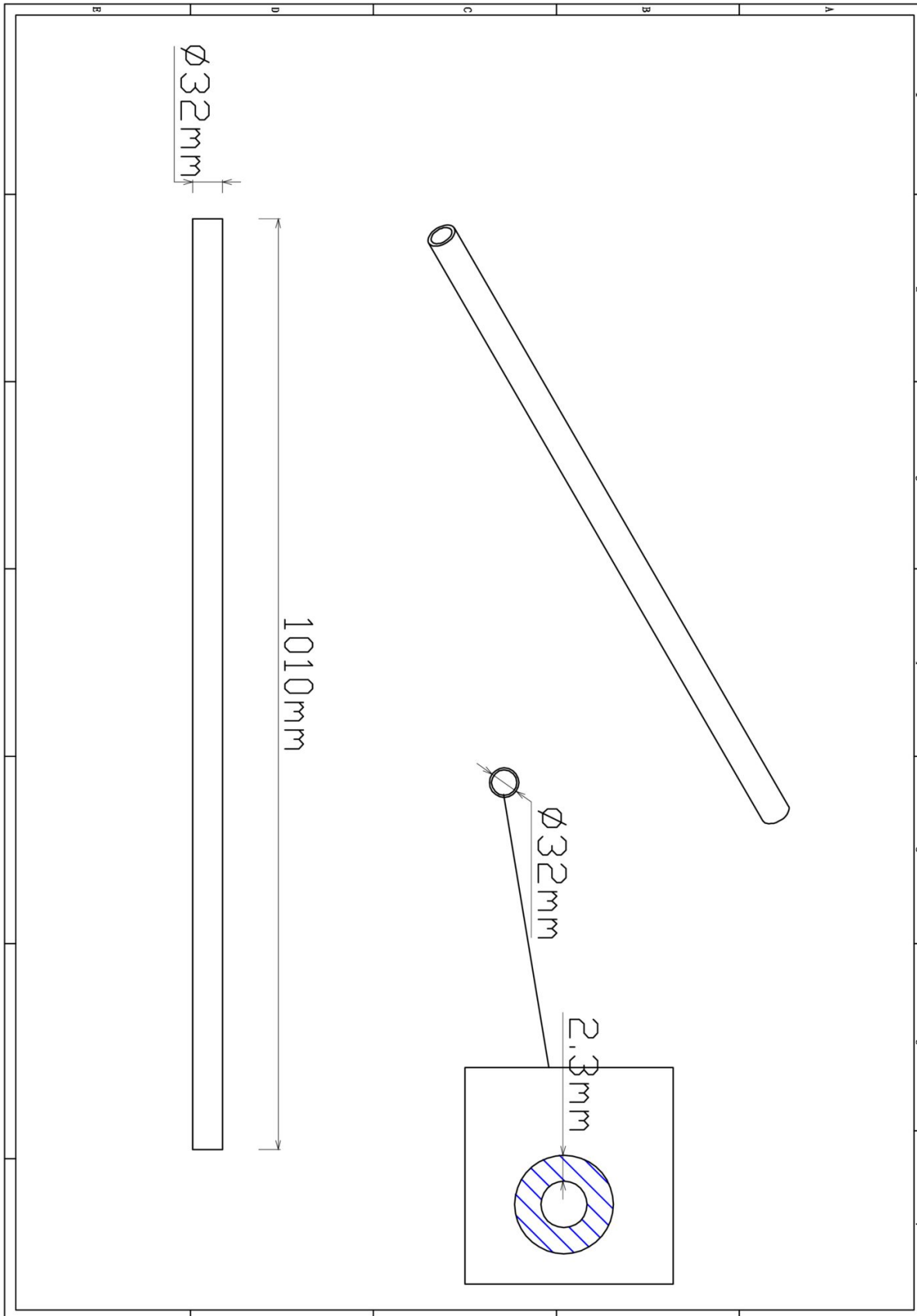
Bevestigings materiaal is per zakje verpakt en bovenstaande afbeelding zit in het zakje



## Stang onder ladder

2 STUKS

Hoofdafmetingen:  $\varnothing 3,2 \times 101 \text{cm}$



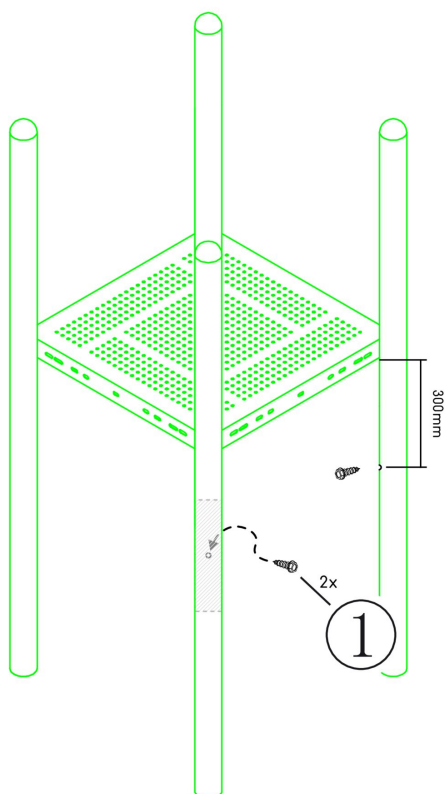
## Stang onder ladder

STAP 1 van 3

**Omschrijving:** Zelftap bouten aanbrengen aan de binnenkant van de palen

2 st. Zeskant M3X16  
Zelftap

1



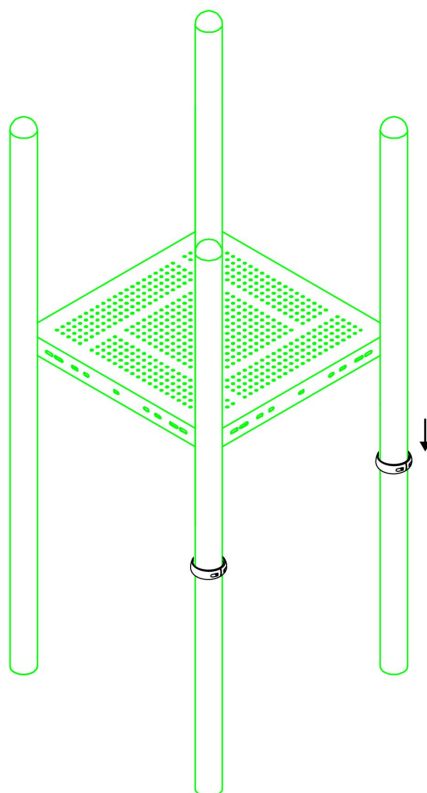
Bevestigings materiaal is per zakje verpakt en bovenstaande afbeelding zit in het zakje

## Stang onder ladder

STAP 2 van 3

**Omschrijving:** Koppelingsring over de schroef schuiven en vastzetten zodat de schroef niet meer zichtbaar is en de ring door de schroef niet kan zakken op de paal

2 st. Small clamp + ring

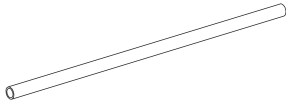

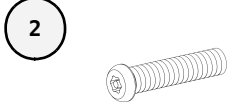
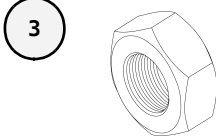
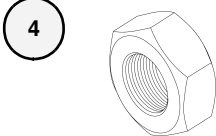


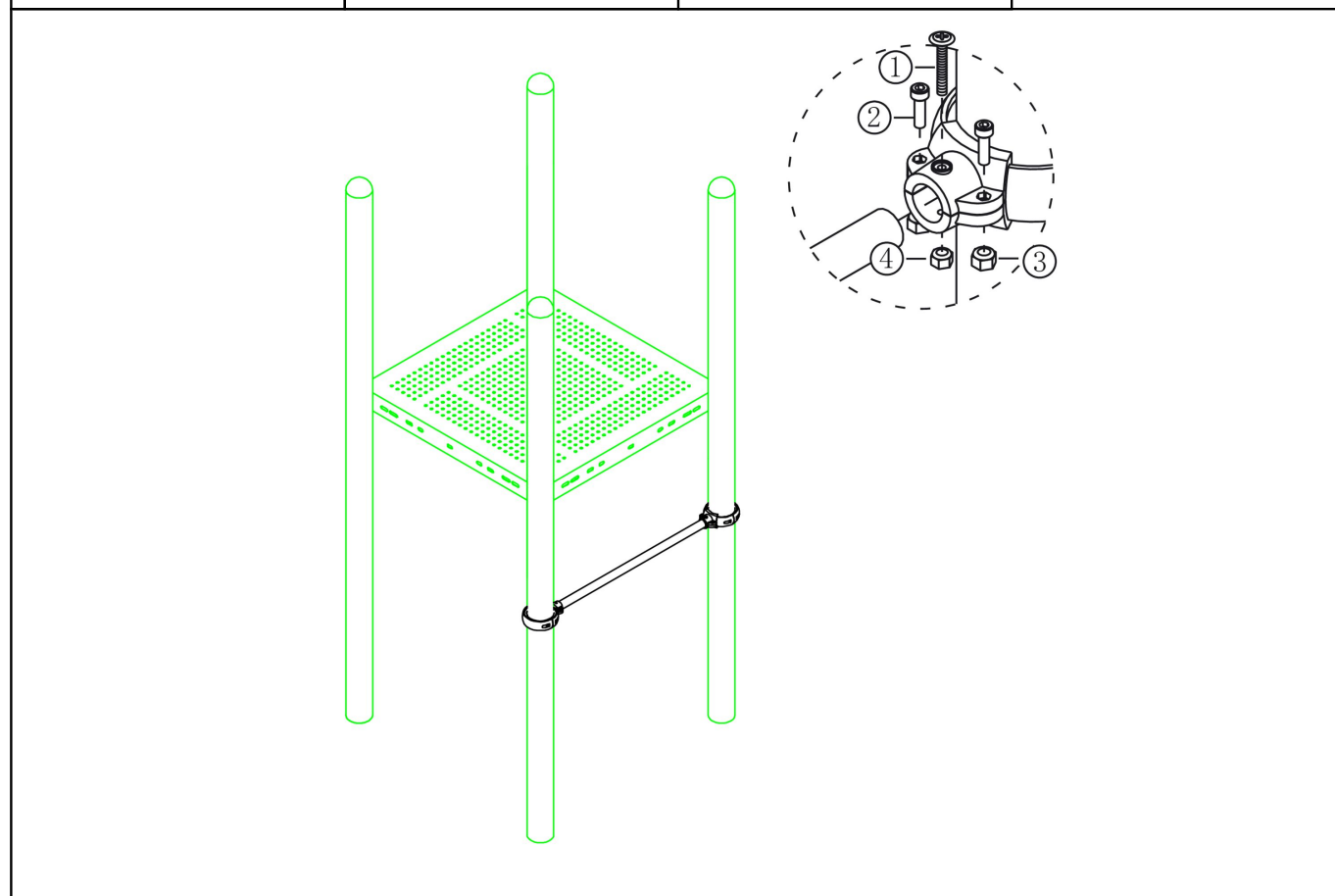
Bevestigings materiaal is per zakje verpakt en bovenstaande afbeelding zit in het zakje

## Stang onder ladder

STAP 3 van 3

**Omschrijving:** Stang vastzetten met behulp van de klemmen

1 st. Stang onder ladder	2 st. Kruiskop M6X65	
		
4 st. Torx M8X20	4 st. Lock Moer M8	2 st. Lock Moer M6
		

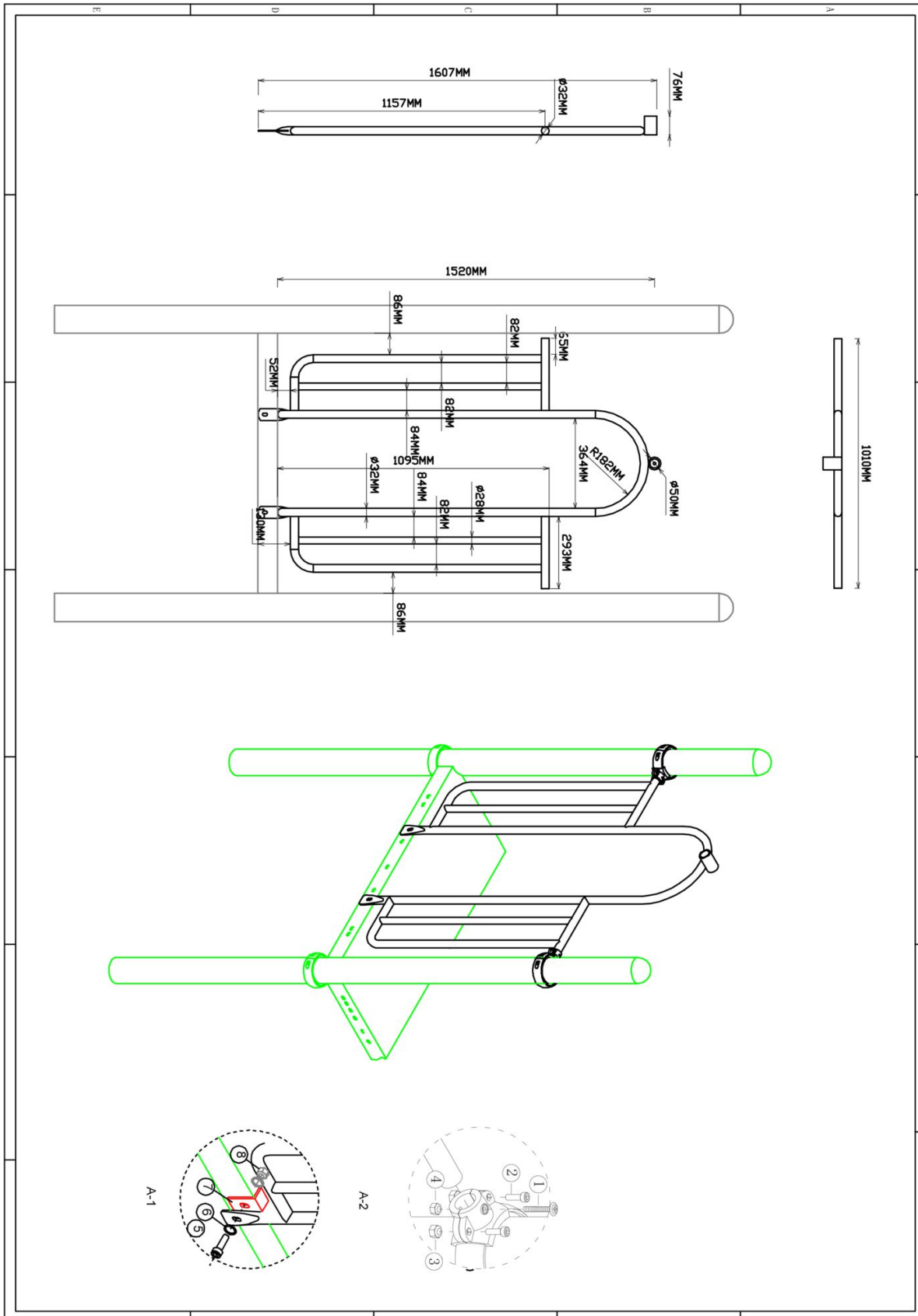


Bevestigings materiaal is per zakje verpakt en bovenstaande afbeelding zit in het zakje

# Hekje tbv glijstang

2 STUKS

Hoofdafmetingen: 152x101cm

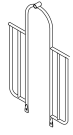

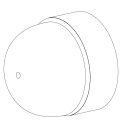

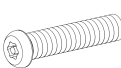

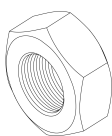
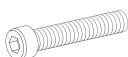

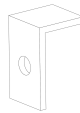
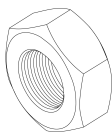


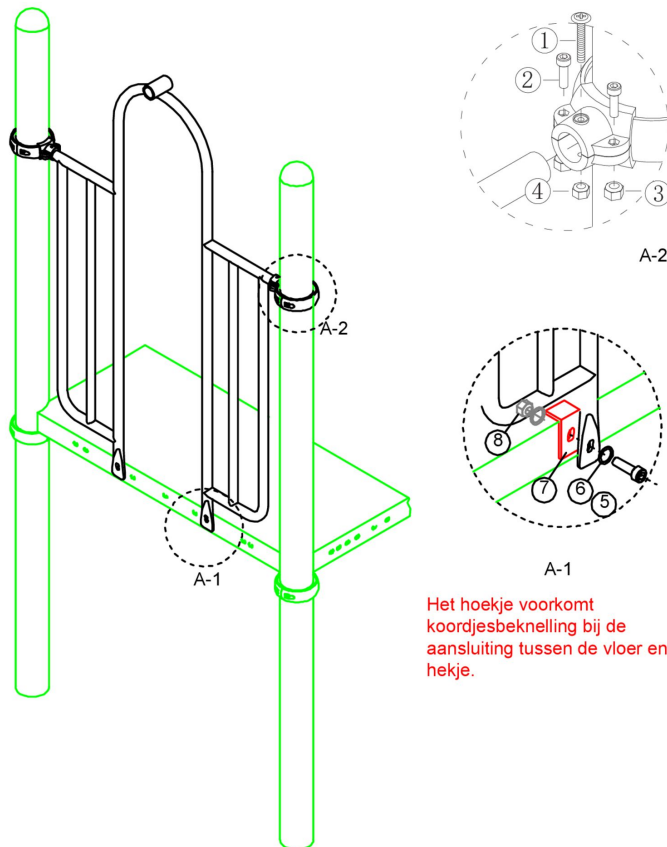


## Hekje tbv glijstang

STAP 1 van 1

**Omschrijving:** Bevestiging van het hek tussen de vloer/staander

1 st. Hekje tbv glijstang	2 st. Small clamp + ring	2 st. Afdekdop M10	2 st. Kruiskop M6X65
			① 
4 st. Torx M8X20	4 st. Lock Moer M8	2 st. Lock Moer M6	2 st. Bout M10X25
② 	③ 	④ 	⑤ 
4 st. Ring M10 (middel)	2 st. Hoekje	2 st. Lock Moer M10	
⑥ 	⑦ 	⑧ 	

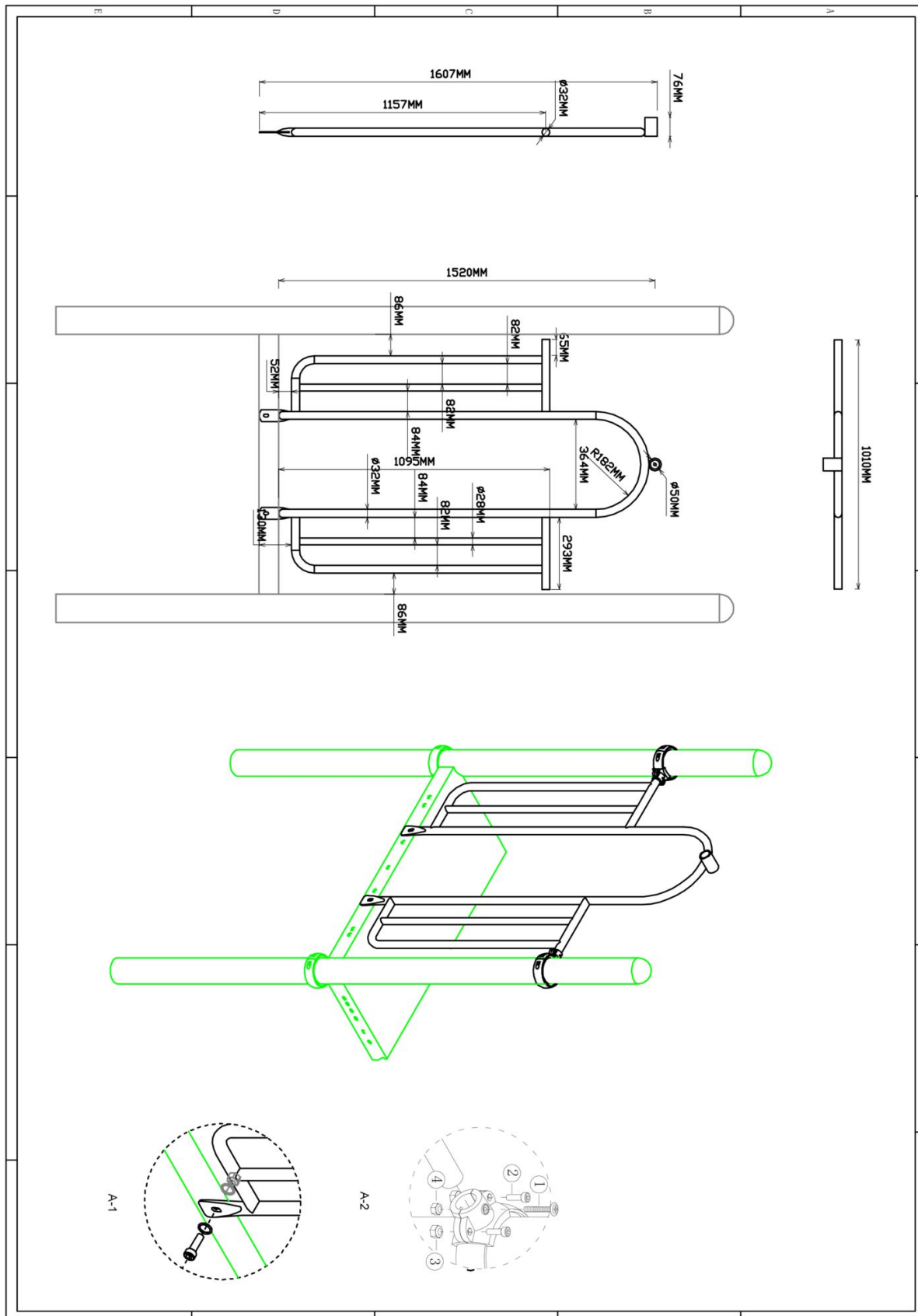


Bevestigings materiaal is per zakje verpakt en bovenstaande afbeelding zit in het zakje

# Hekje tbv: B, Pod en Curly Climber

2 STUKS

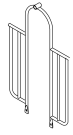

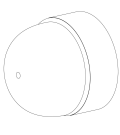

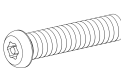

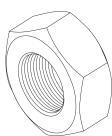
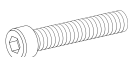


Hoofdafmetingen: 152x101cm

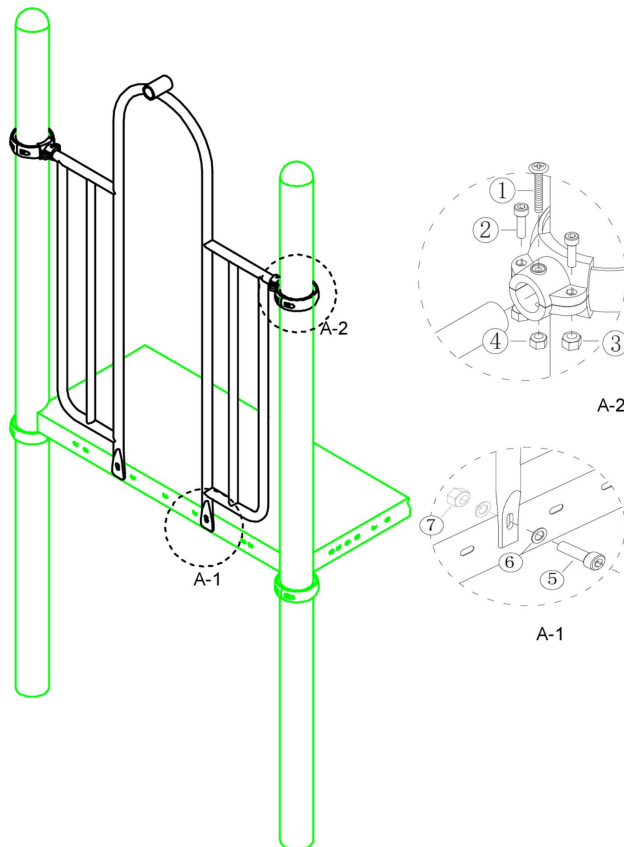


## Hekje tbv: B, Pod en Curly Climber

STAP 1 van 1

**Omschrijving:** Bevestiging van het hek tussen de vloer/staander

1 st. Hekje tbv: B, Pod en Curly Climber	2 st. Small clamp + ring	2 st. Afdekdop M10	2 st. Kruiskop M6X65
			① 
4 st. Torx M8X20	4 st. Lock Moer M8	2 st. Lock Moer M6	2 st. Bout M10X25
② 	③ 	④ 	⑤ 
4 st. Ring M10 (middel)	2 st. Lock Moer M10		
⑥ 	⑦ 		



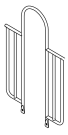

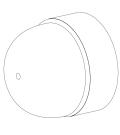

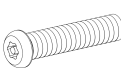

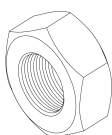
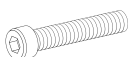


Bevestigings materiaal is per zakje verpakt en bovenstaande afbeelding zit in het zakje

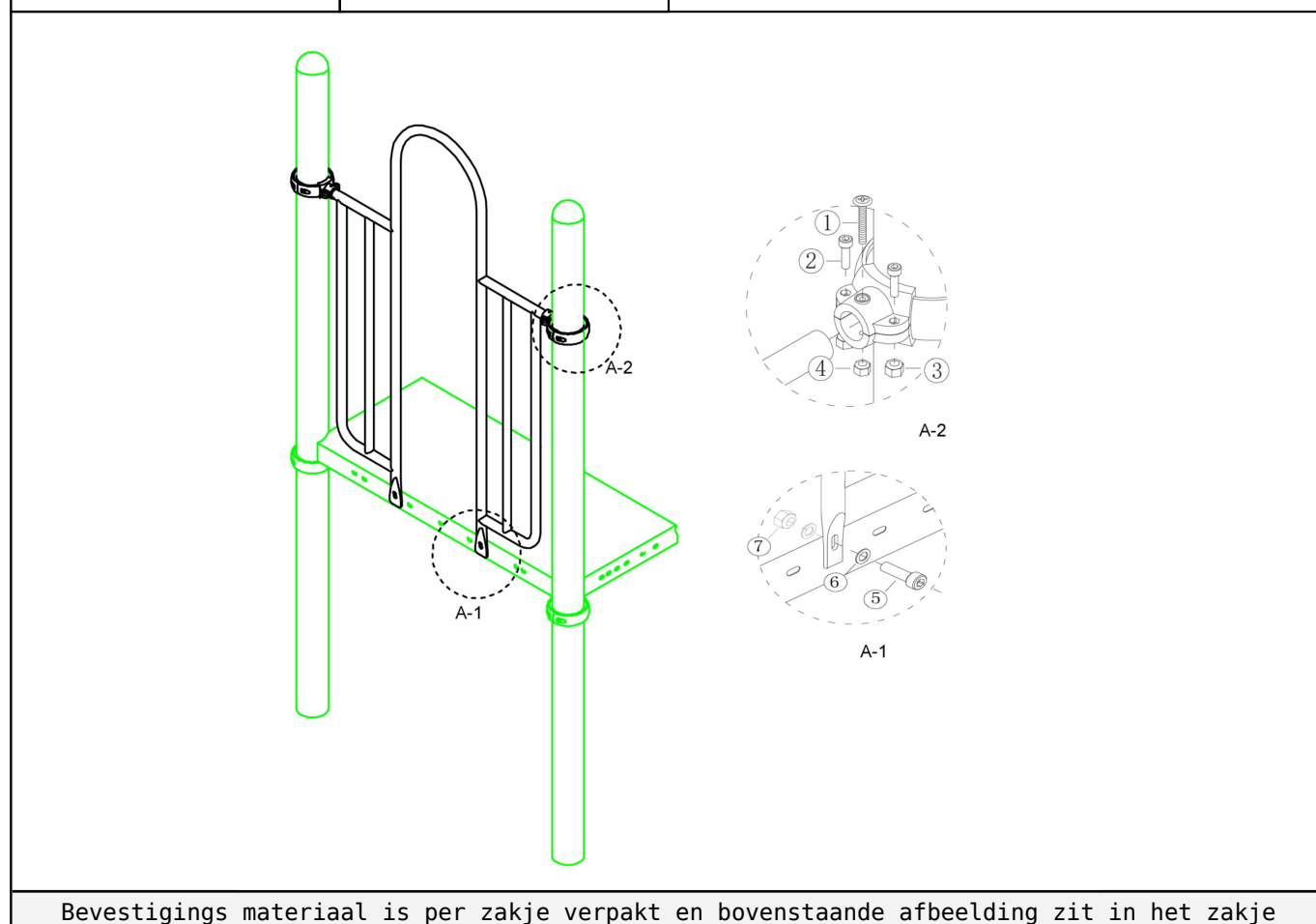


## Hekje zonder bevestiging (boven)

STAP 1 van 1

**Omschrijving:** Bevestiging van het hek tussen de vloer/staander

1 st. Hekje zonder bevestiging (boven)	2 st. Small clamp + ring	2 st. Afdekdop M10	2 st. Kruiskop M6X65
			① 
4 st. Torx M8X20	4 st. Lock Moer M8	2 st. Lock Moer M6	2 st. Bout M10X25
② 	③ 	④ 	⑤ 
4 st. Ring M10 (middel)	2 st. Lock Moer M10		
⑥ 	⑦ 		

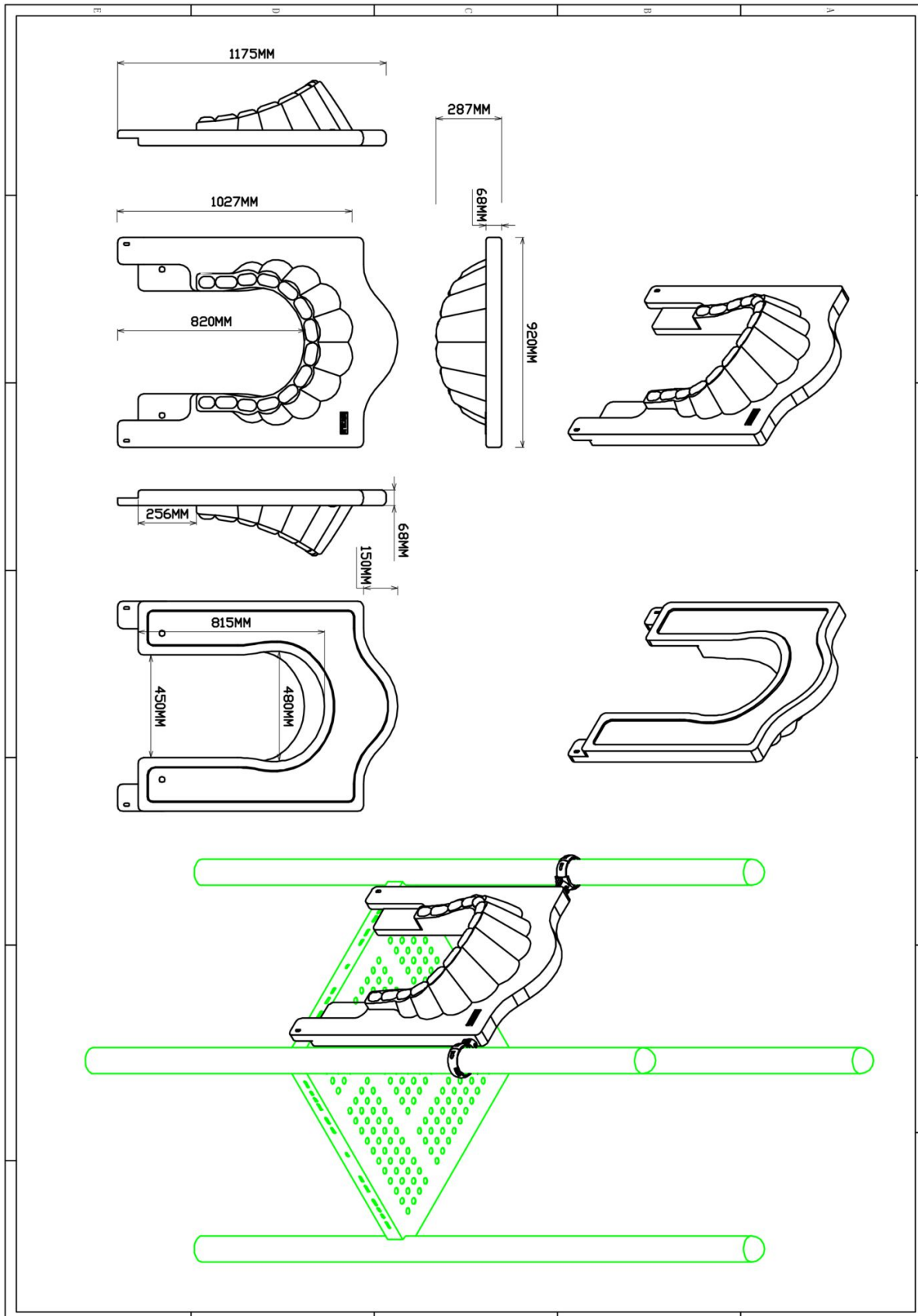


Bevestigings materiaal is per zakje verpakt en bovenstaande afbeelding zit in het zakje

# Glijbaan paneel

1 STUK

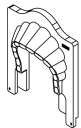

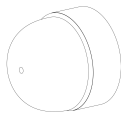

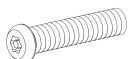
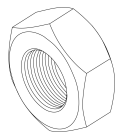



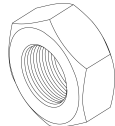
Hoofdafmetingen: 118x92x29cm

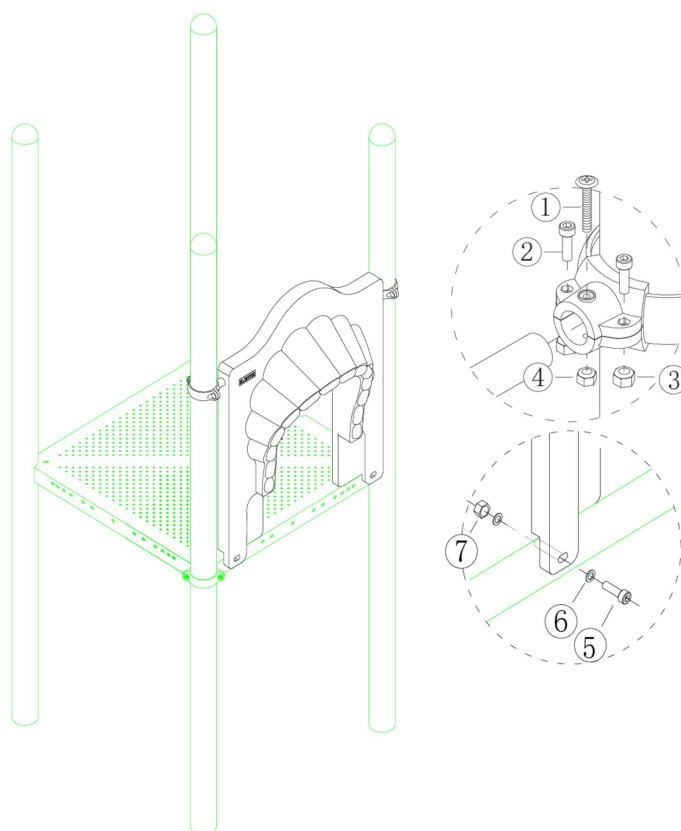


## Glijbaan paneel

STAP 1 van 1

**Omschrijving:** Bevestiging van het glijbaanpaneel aan de vloer/staander

1 st. Glijbaan paneel	2 st. Small clamp + ring	2 st. Afdekdop M10	2 st. Kruiskop M6X65
			① 
4 st. Torx M8X20	4 st. Lock Moer M8	2 st. Lock Moer M6	2 st. Torx M10X50
② 	③ 	④ 	⑤ 
4 st. Ring M10 (middel)	2 st. Lock Moer M10		
⑥ 	⑦ 		



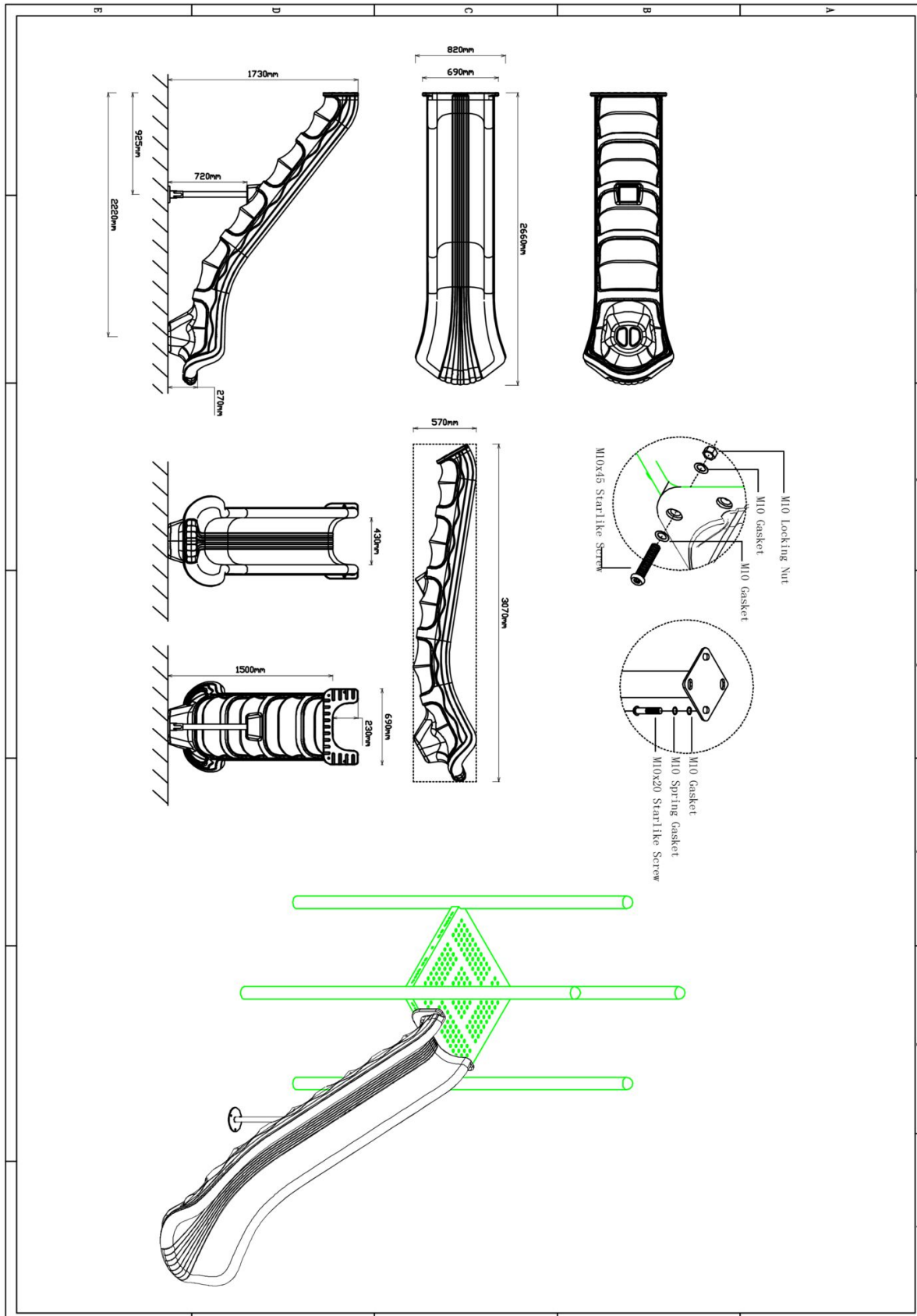
Bevestigings materiaal is per zakje verpakt en bovenstaande afbeelding zit in het zakje



# 150cm glijbaan recht

1 STUK

Hoofdafmetingen: 307x82x57cm

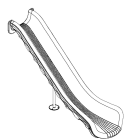
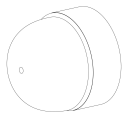

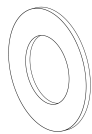
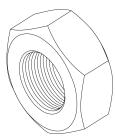
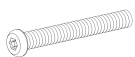

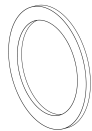



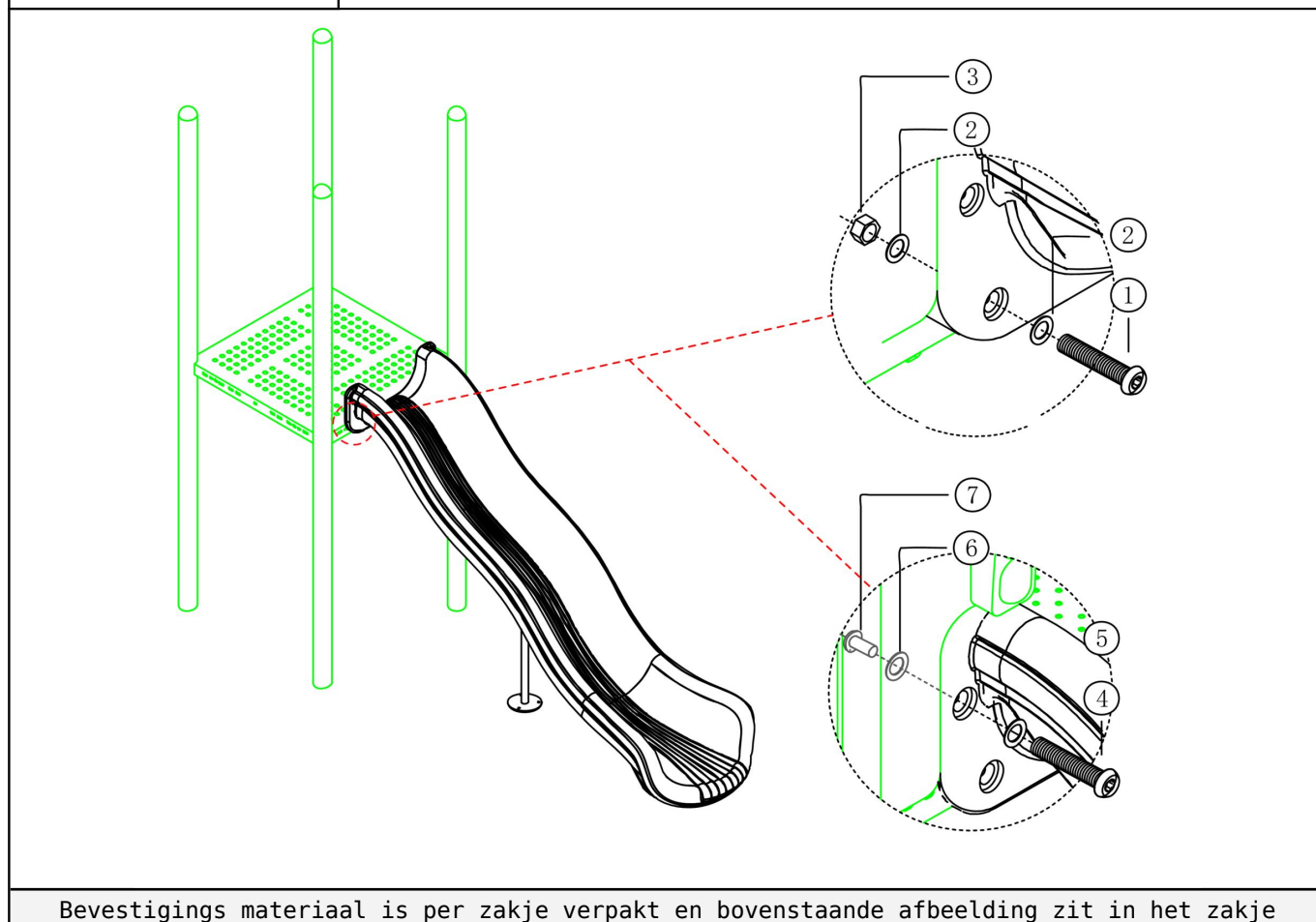


## 150cm glijbaan recht

STAP 1 van 2

**Omschrijving:** Glijbaan aan de vloer en het paneel bevestigen

<b>1 st.</b> 150cm glijbaan recht 	<b>2 st.</b> Afdekdop M10 	<b>2 st.</b> Torx M10X45 <b>1</b> 	<b>4 st.</b> Ring M10 (middel) <b>2</b> 
<b>2 st.</b> Lock Moer M10 <b>3</b> 	<b>2 st.</b> Torx M8X35 <b>4</b> 	<b>2 st.</b> Ring M8 (klein) <b>5</b> 	<b>2 st.</b> Ring M12 (groot) <b>6</b> 
<b>2 st.</b> Torx Spiraalbout M12 <b>7</b> 			

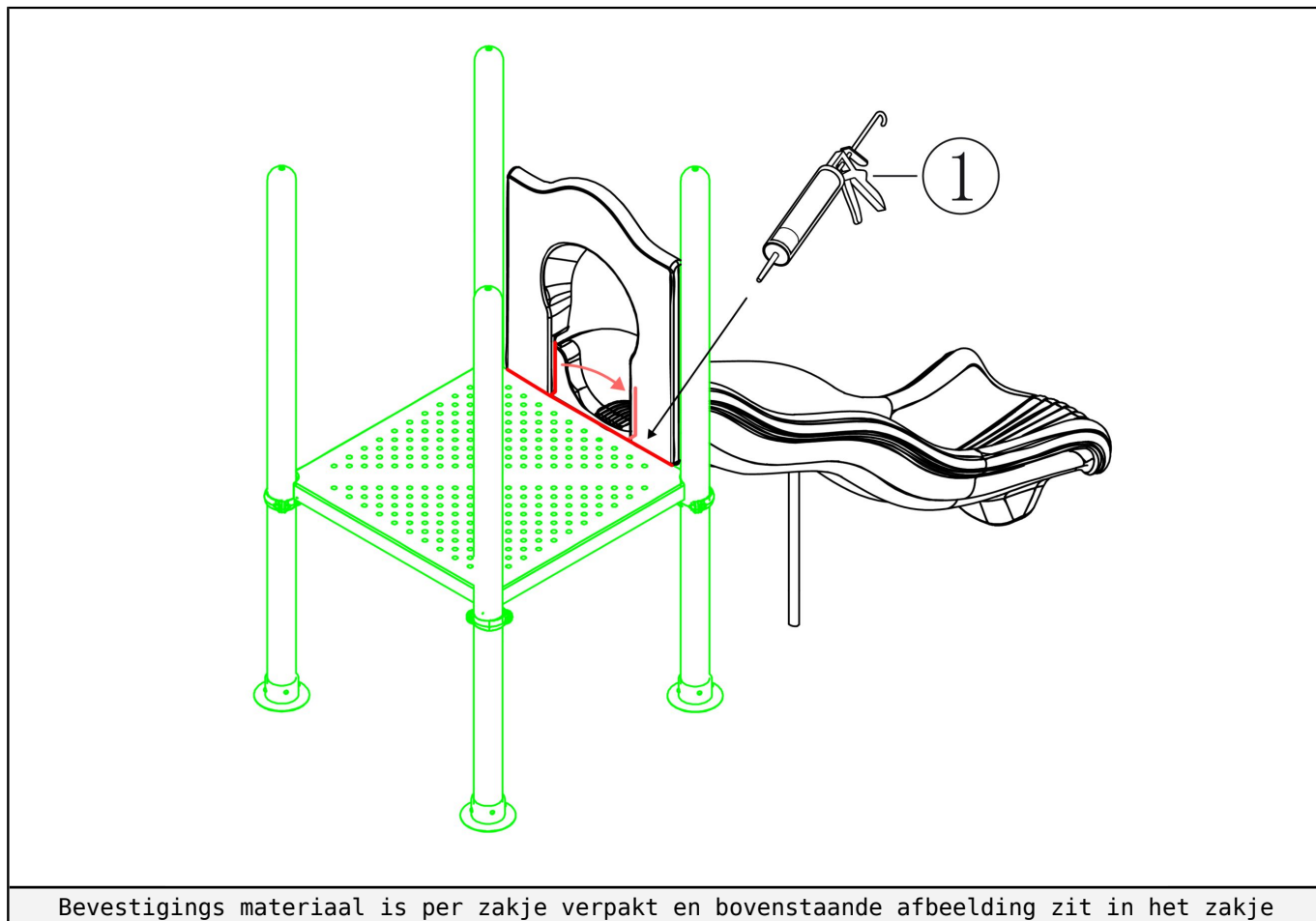


Bevestigings materiaal is per zakje verpakt en bovenstaande afbeelding zit in het zakje

## 150cm glijbaan recht

STAP 2 van 2

**Omschrijving:** Voorkom vinger- en koordjesbeknelling bij de glijbaanaansluiting. Zorg ervoor dat er geen kieren en naden zitten tussen de vloer/glijbaanpaneel en de glijbaan. Oplossen door de naden af te dichten met blanke kit die meegeleverd is.

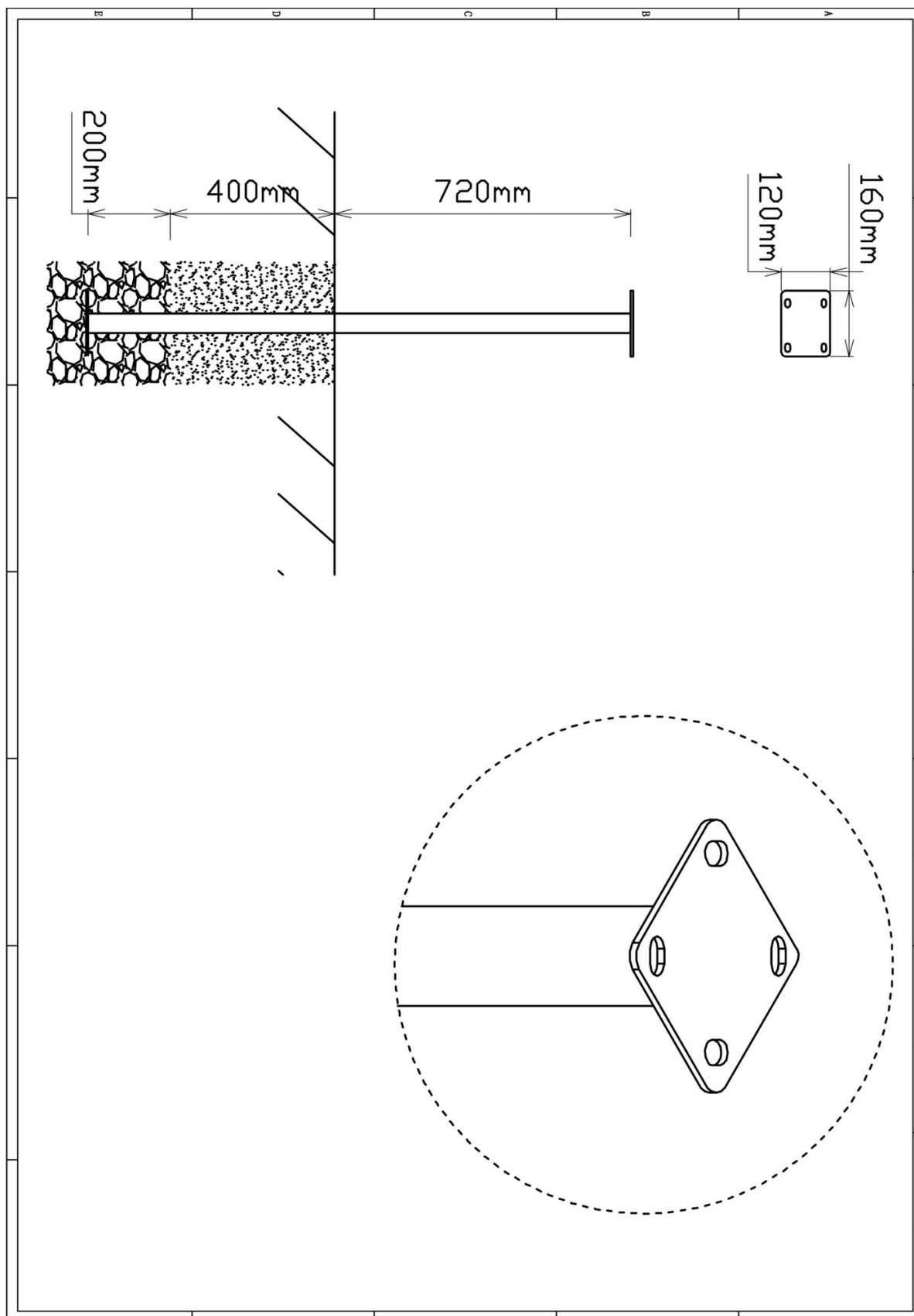


Bevestigings materiaal is per zakje verpakt en bovenstaande afbeelding zit in het zakje

## Glijbaanvoet midden 150cm

1 STUK

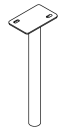
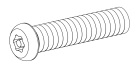
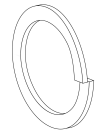
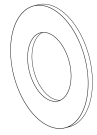
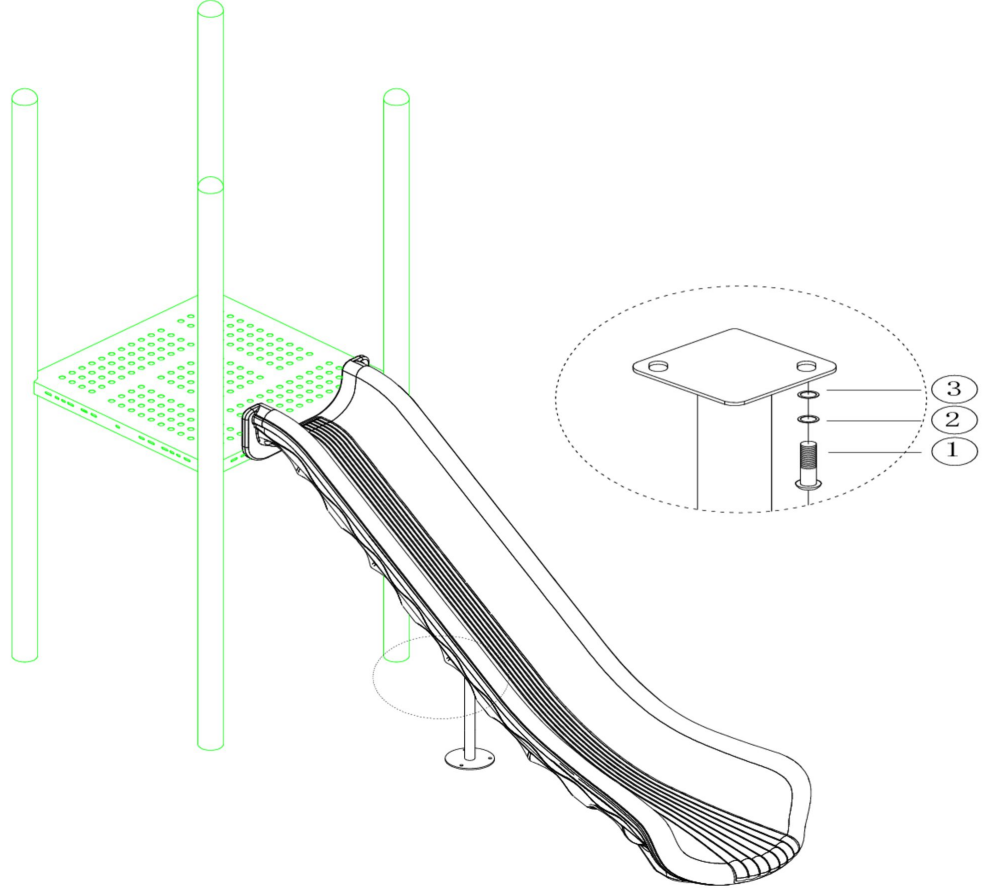
Hoofdafmetingen: 132x16x12cm



## Glijbaanvoet midden 150cm

STAP 1 van 1

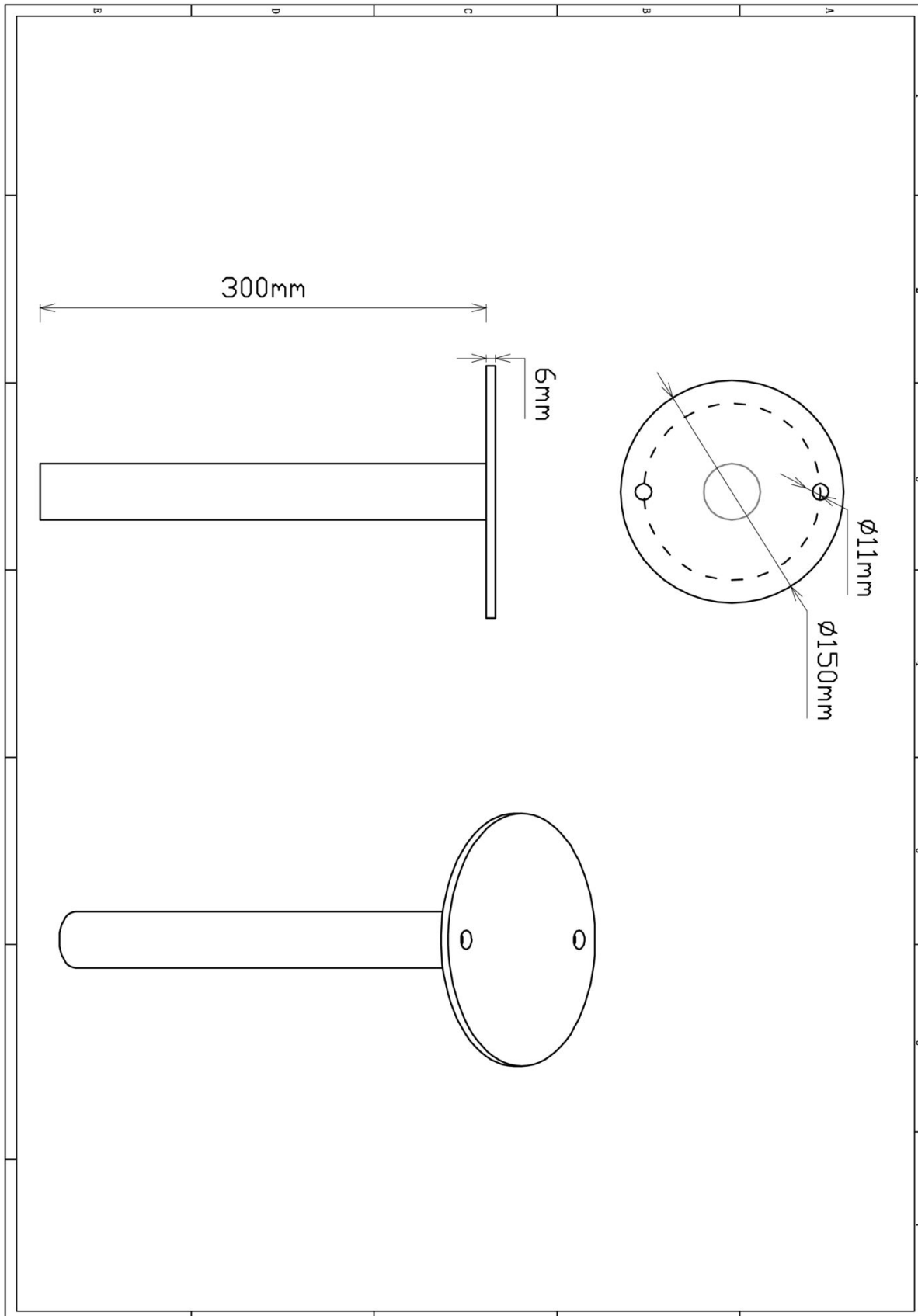
**Omschrijving:** Bevestiging van de voet onder de glijbaan

1 st. Glijbaanvoet midden 150cm	2 st. Torx M8X20	2 st. Veerring M8	2 st. Ring M8 (middel)
			
			
Bevestigings materiaal is per zakje verpakt en bovenstaande afbeelding zit in het zakje			

### Glijbaanvoet voorkant

1 STUK

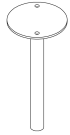
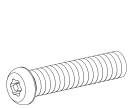
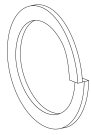
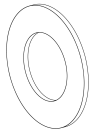
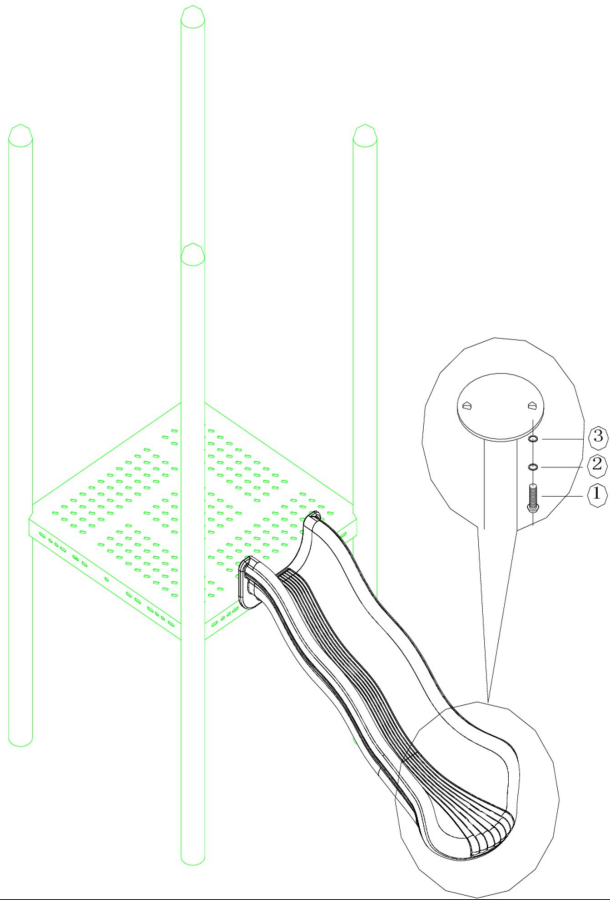
Hoofdafmetingen: 30x15cm



## Glijbaanvoet voorkant

STAP 1 van 1

**Omschrijving:** Bevestiging van de voet onder de glijbaan

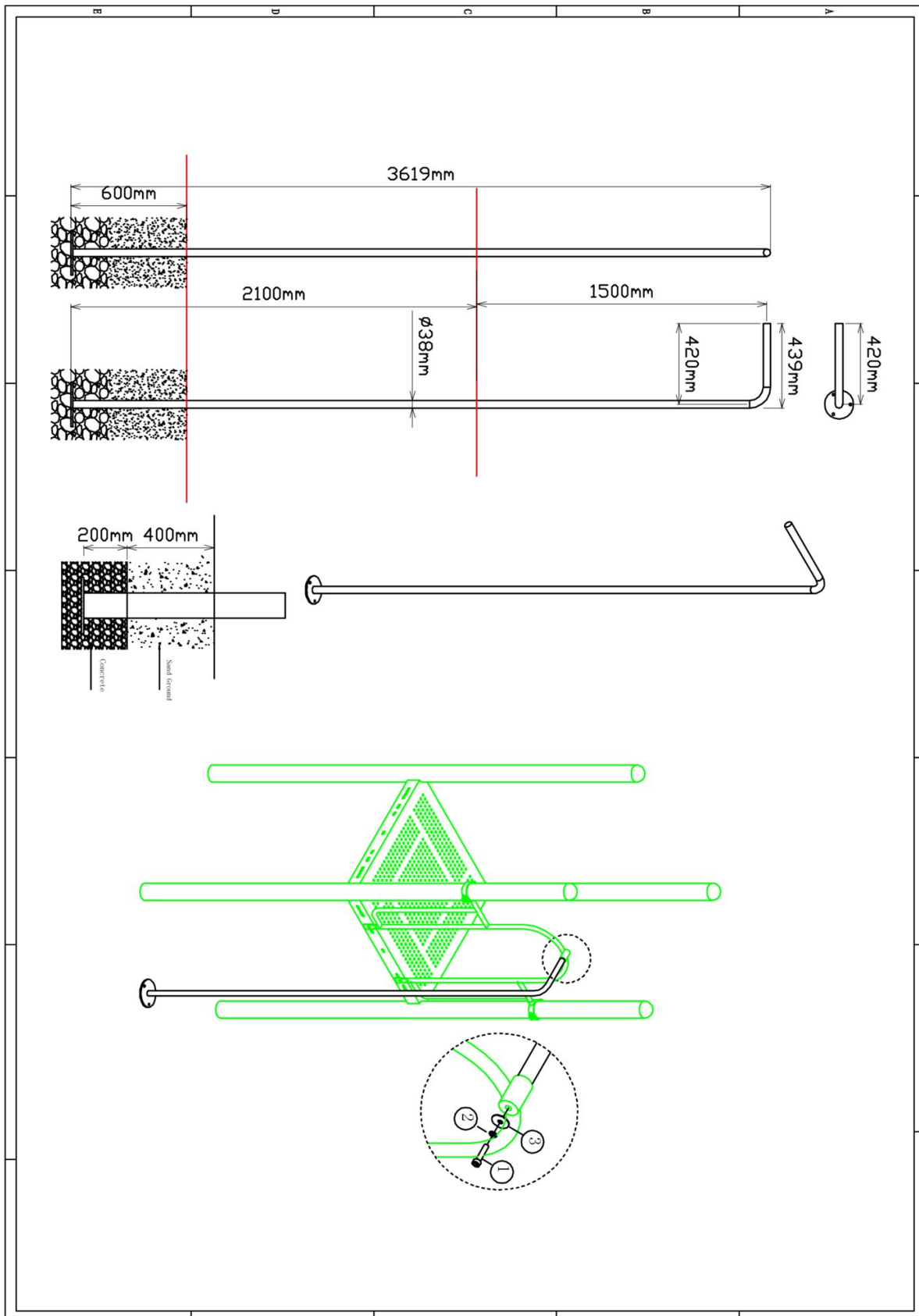
1 st. Glijbaanvoet voorkant	2 st. Torx M8X20	2 st. Veerring M8	2 st. Ring M8 (middel)
			
			
Bevestigings materiaal is per zakje verpakt en bovenstaande afbeelding zit in het zakje			



# 150cm Glijstang

2 STUKS


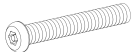
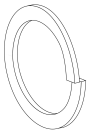
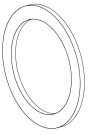
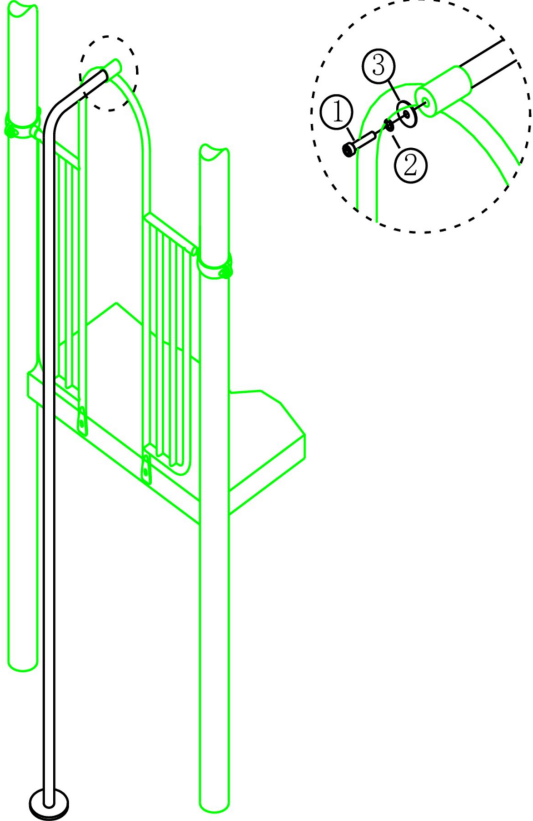
Hoofdafmetingen: 362x42cm



## 150cm Glijstang

STAP 1 van 1

**Omschrijving:** Bevestiging tussen de glijstang en het hek

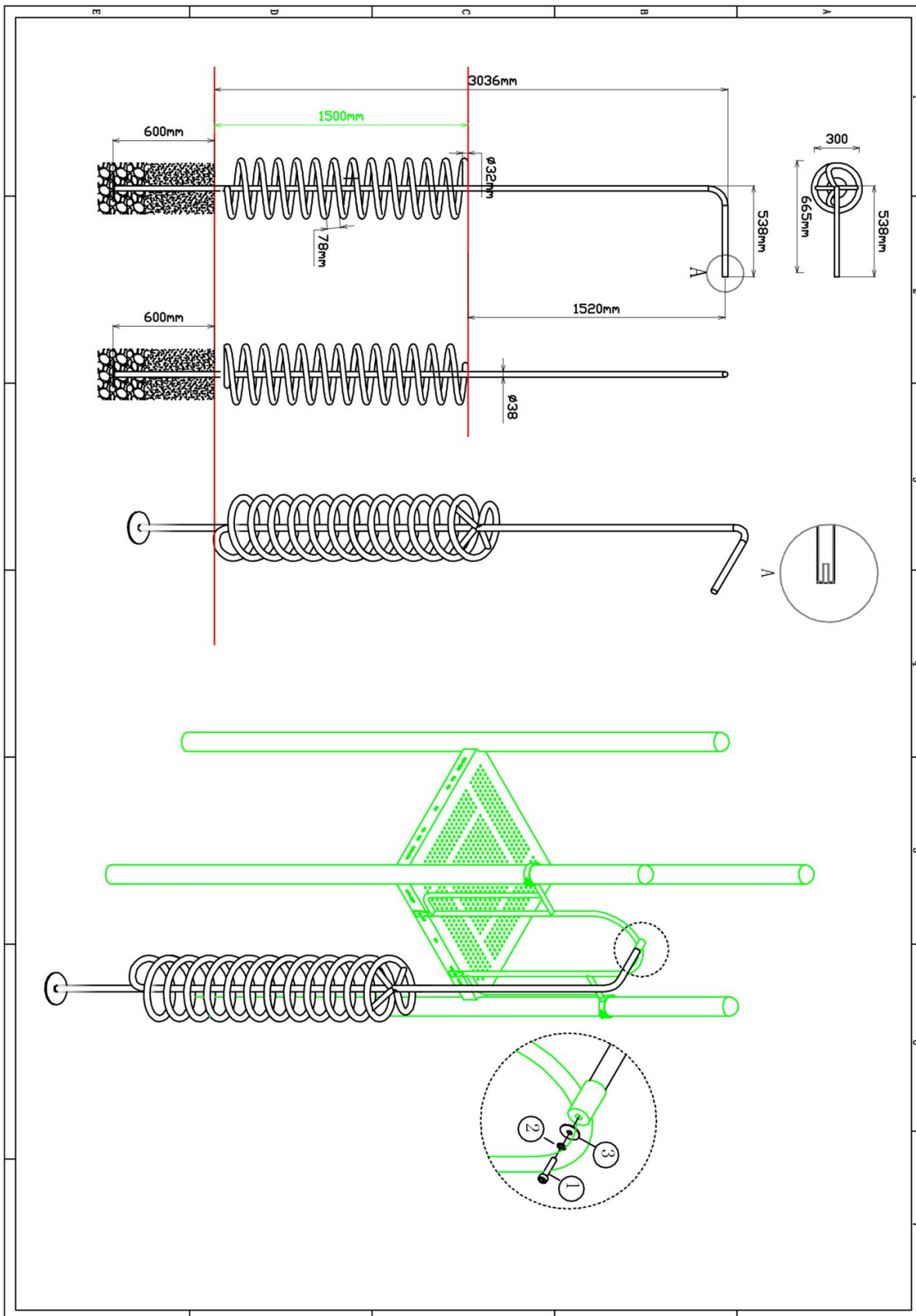
1 st. 150cm Glijstang	1 st. Torx M10X30	1 st. Veerring M10	1 st. Ring M10 (groot)
			
			
Bevestigings materiaal is per zakje verpakt en bovenstaande afbeelding zit in het zakje			



### 150cm Curly climber

1 STUK


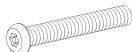
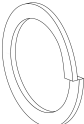

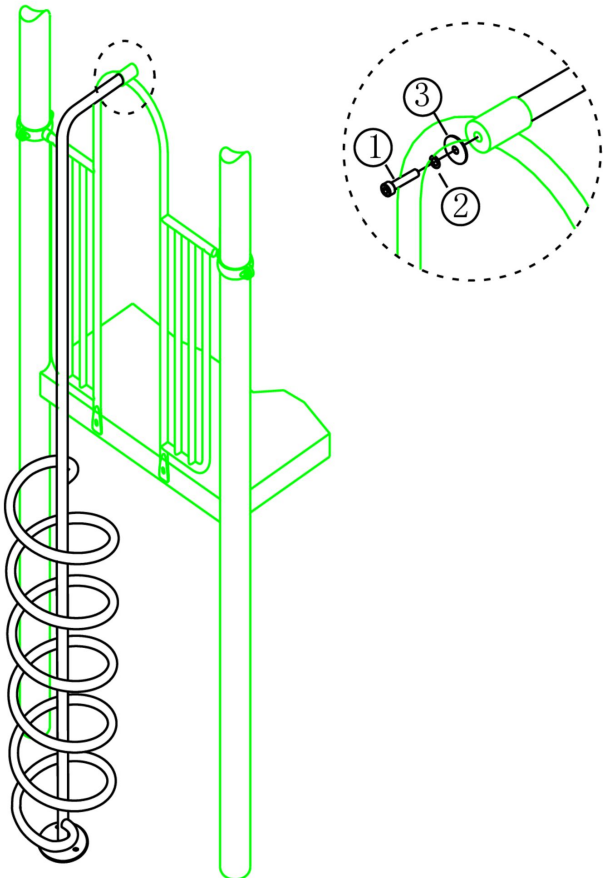
Hoofdafmetingen: 364x67cm



## 150cm Curly climber

STAP 1 van 1

**Omschrijving:** Bevestiging tussen Curly climber en hek

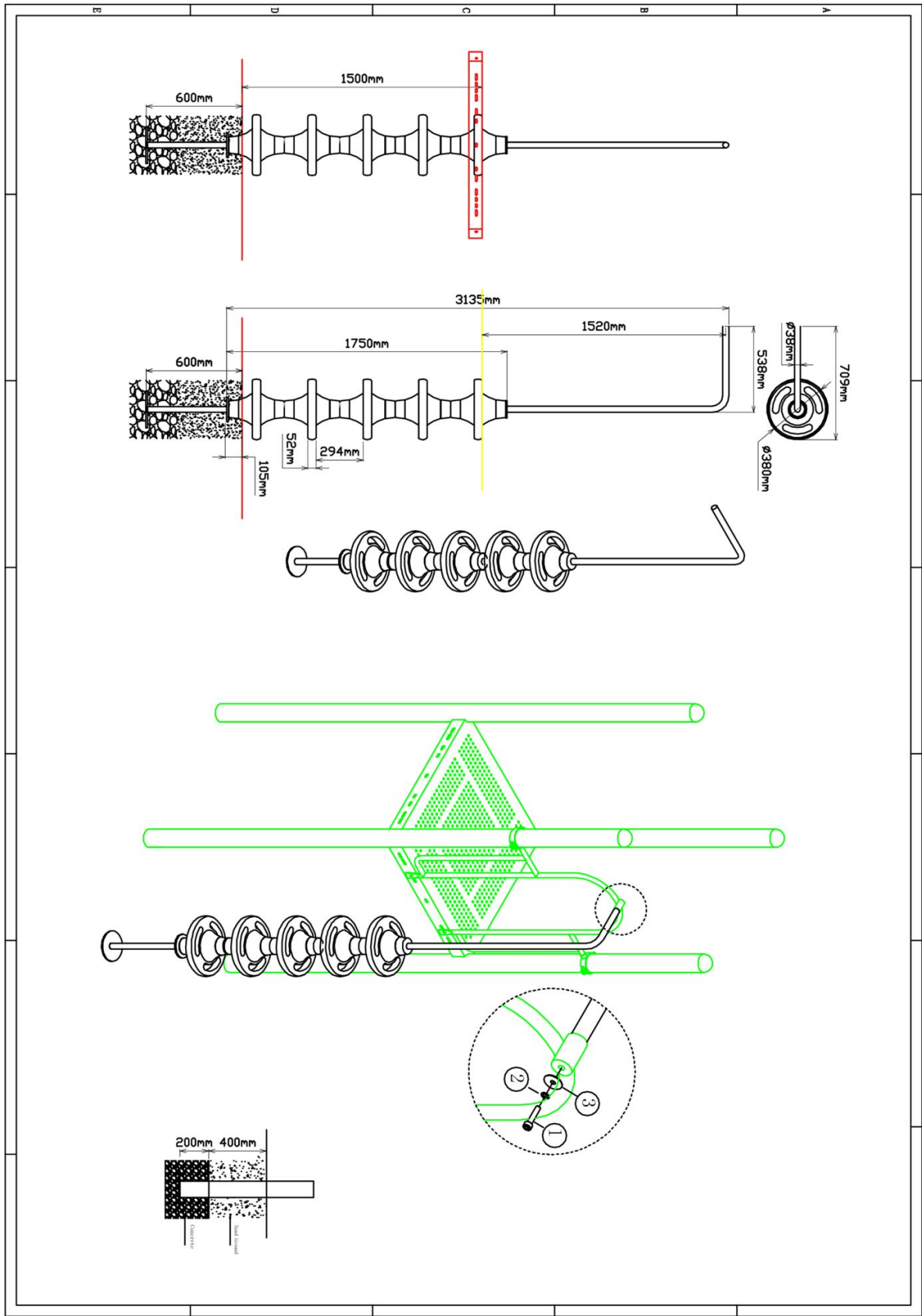
1 st. 150cm Curly climber	1 st. Torx M10X30	1 st. Veerring M10	1 st. Ring M10 (middel)
			
			
Bevestigings materiaal is per zakje verpakt en bovenstaande afbeelding zit in het zakje			



### 150cm Pod climber

1 STUK


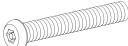


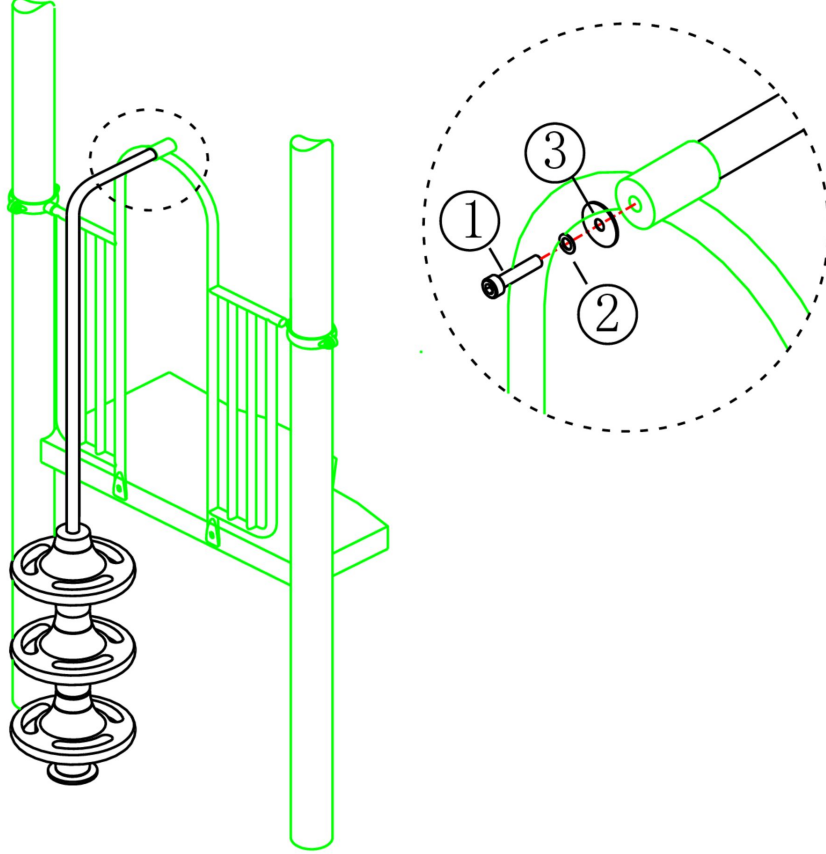
Hoofdafmetingen: 362x71cm



## 150cm Pod climber

STAP 1 van 1

**Omschrijving:** Bevestiging tussen hek en pod climber

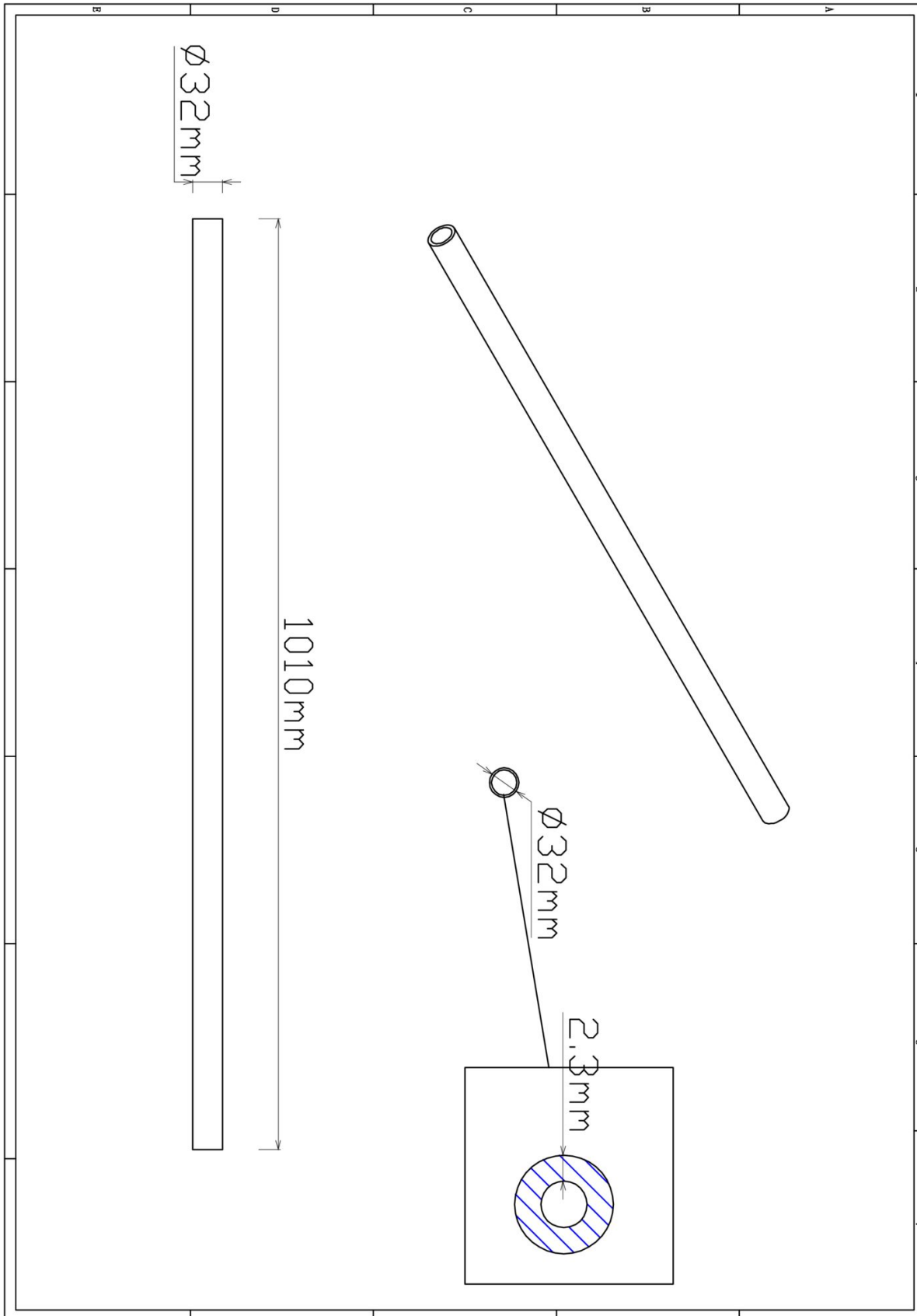
1 st. 150cm Pod climber	1 st. Torx M10X30	1 st. Veerring M10	1 st. Ring M10 (middel)
			
			
Bevestigings materiaal is per zakje verpakt en bovenstaande afbeelding zit in het zakje			



## Stangenopgang 150cm

1 STUK

Hoofdafmetingen: 3,2x101 (stang 3x)



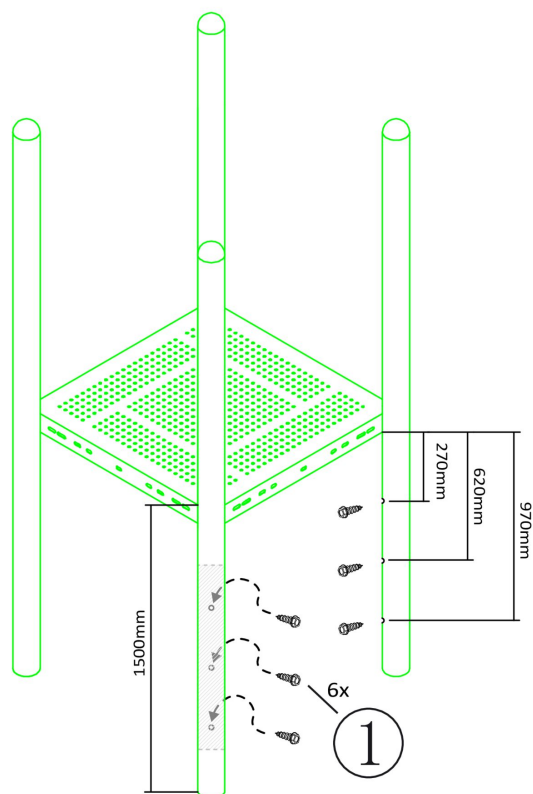
## Stangenopgang 150cm

STAP 1 van 3

**Omschrijving:** Zelftap bouten aanbrengen aan de binnenkant van de palen

6 st. Zeskant M3X16  
Zelftap

1



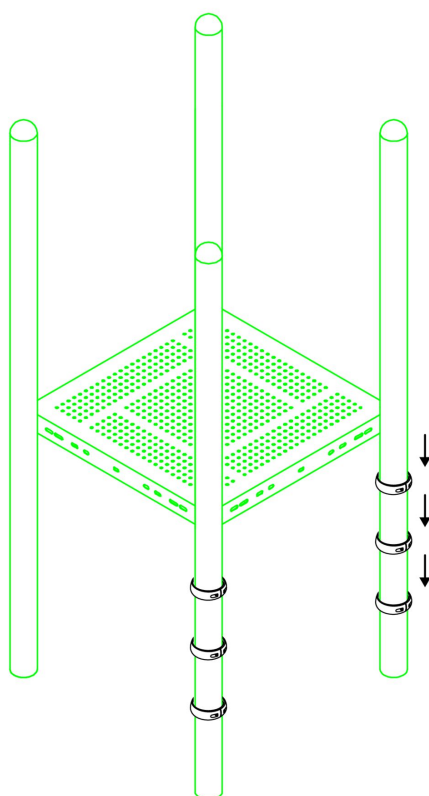
Bevestigings materiaal is per zakje verpakt en bovenstaande afbeelding zit in het zakje

## Stangenopgang 150cm

STAP 2 van 3

**Omschrijving:** Koppelingsring over de schroef schuiven en vastzetten zodat de schroef niet meer zichtbaar is en de ring door de schroef niet kan zakken op de paal

6 st. Small clamp + ring


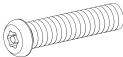




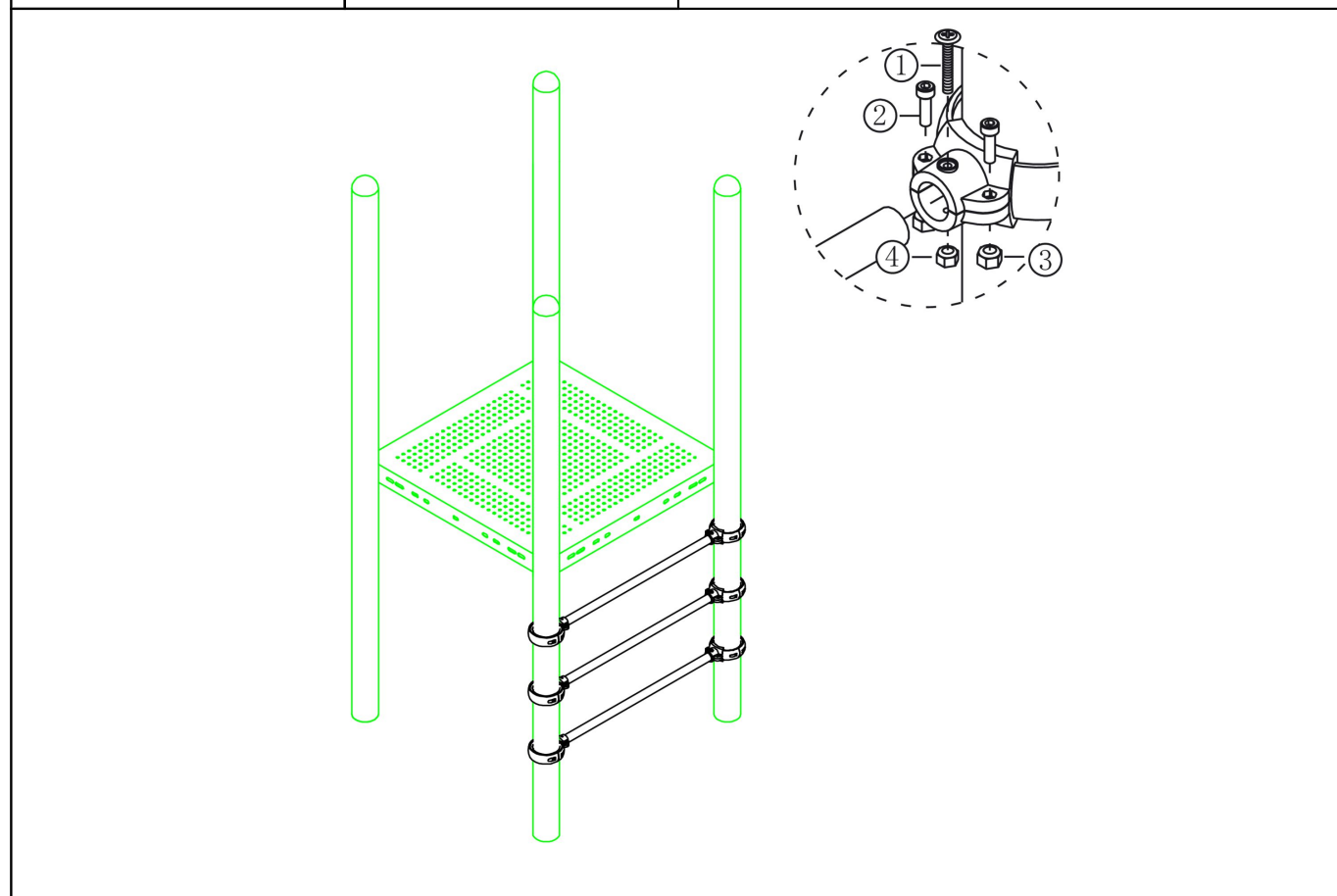
Bevestigings materiaal is per zakje verpakt en bovenstaande afbeelding zit in het zakje

## Stangenopgang 150cm

STAP 3 van 3

**Omschrijving:** Stang vastzetten met behulp van de klemmen

6 st. Kruiskop M6X65	12 st. Torx M8X20
	
12 st. Lock Moer M8	6 st. Lock Moer M6
	



Bevestigings materiaal is per zakje verpakt en bovenstaande afbeelding zit in het zakje

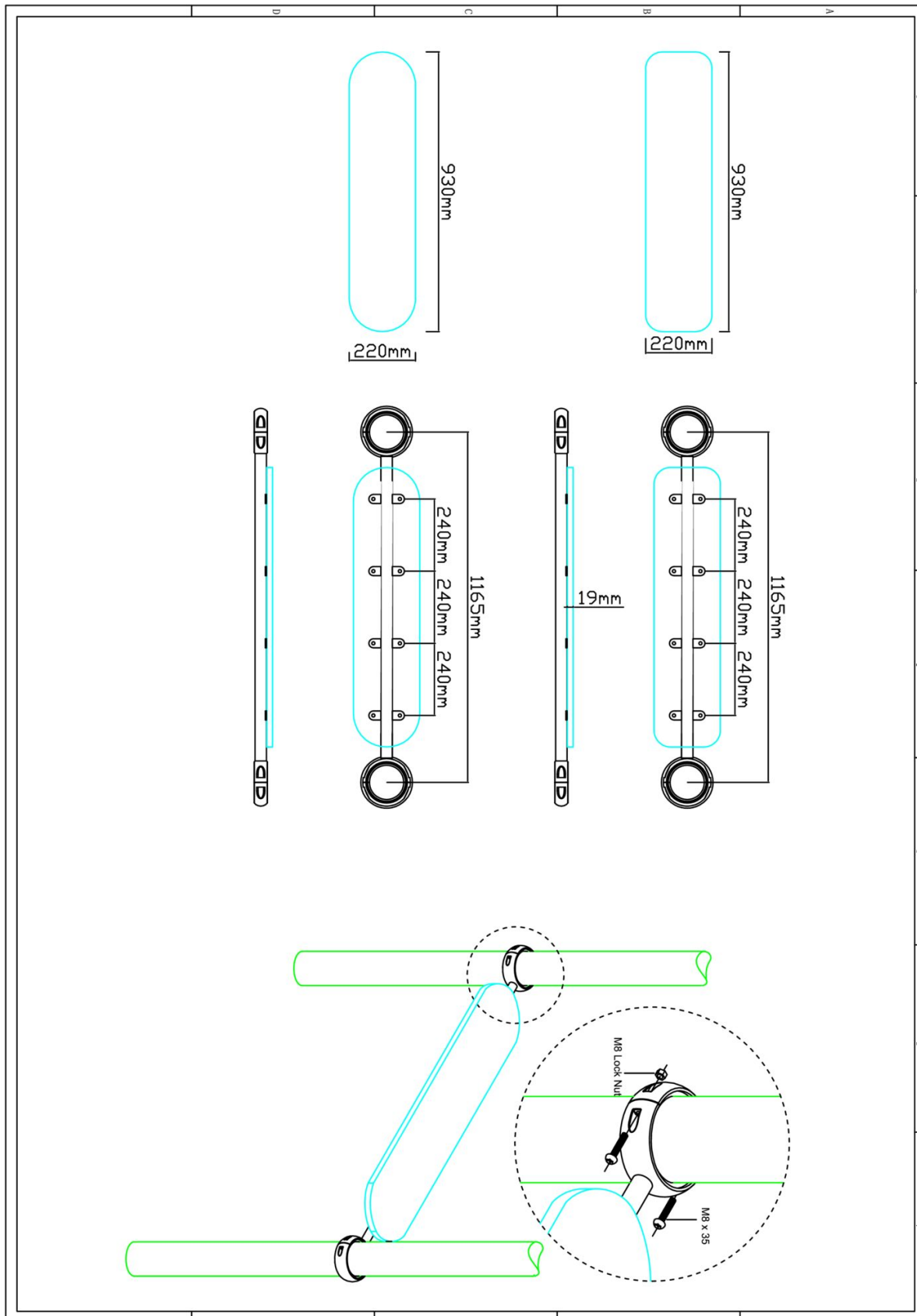




## Bankje 2.0

1 STUK


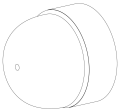
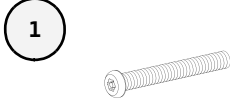
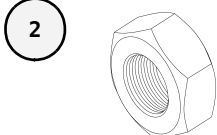
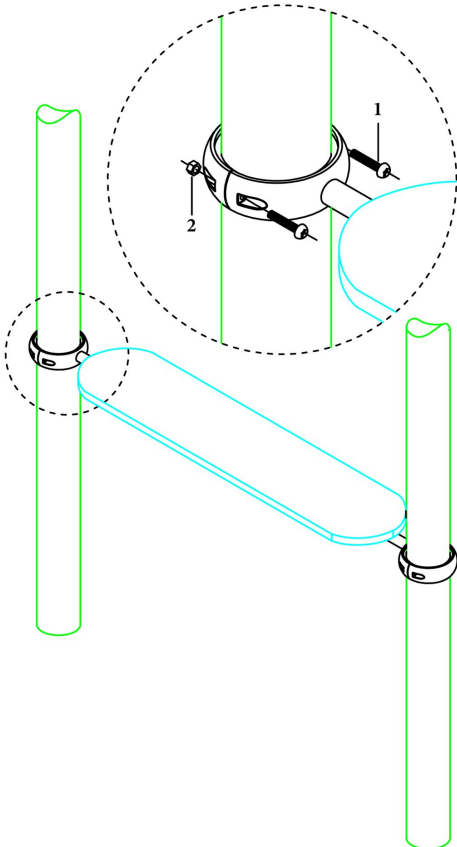
Hoofdafmetingen: 116x22x4cm



## Bankje 2.0

STAP 1 van 1

**Omschrijving:** Bevestiging tussen de standers en de bank

1 st. Bankje 2.0	8 st. Afdekdop M8	4 st. Torx M8X35	4 st. Lock Moer M8
			
			
Bevestigings materiaal is per zakje verpakt en bovenstaande afbeelding zit in het zakje			