

TnT speeltoestellen

Montagehandleiding S-743



Toestel typenummer	S-743
Datum montagehandleiding	06/11/2020
Versienummer montagehandleiding	2.0

Beste klant van TnT Speeltoestellen,

Wij danken u voor het aanschaffen en installeren van een speeltoestel van TnT Speeltoestellen. Wij waarderen het vertrouwen dat u in ons bedrijf heeft geplaatst en streven ernaar om uw vertrouwen meer dan waar te maken!

Dit is uw TnT speeltoestellen montagehandleiding.

Wij hebben deze handleiding specifiek voor het product ontworpen, waarop eveneens de toe te passen onderdelen zijn genoemd.

Ook vindt u het grondplan met de benodigde valruimte volgens norm NEN-EN1176-1 : 2017.

Bewaart u dit document bij uw logboek. Nogmaals willen wij u bedanken voor de aankoop van dit speeltoestel. Wij zien uit naar uw volgende speelproject.

Met vriendelijke groet, TnT Speeltoestellen



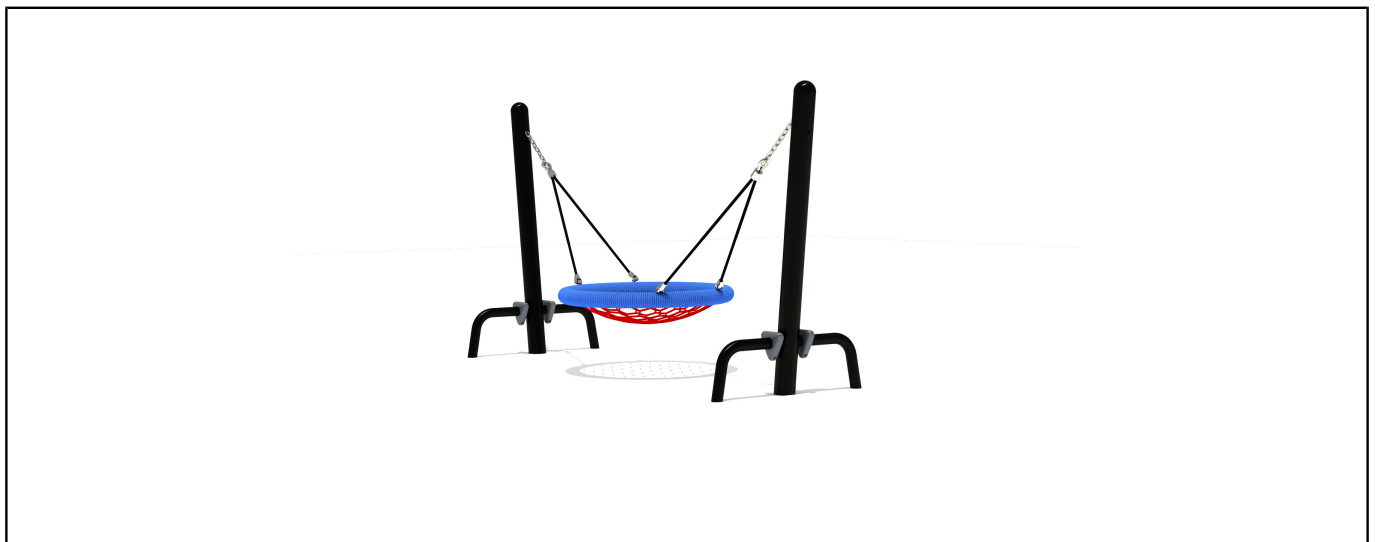
Inhoudsopgave

Aanzichten 3D	3
Onderdelenlijst	4
Veiligheidsruimtes	5
Aanzichten 2D	6
Plattegrond palenplan	7
Onderdeel handleidingen	8
<i>Staander S-743</i>	9
<i>Zij-staander frame S-743</i>	11
<i>Framebalk S-743</i>	13
<i>Nest-schommel Ø100cm</i>	15

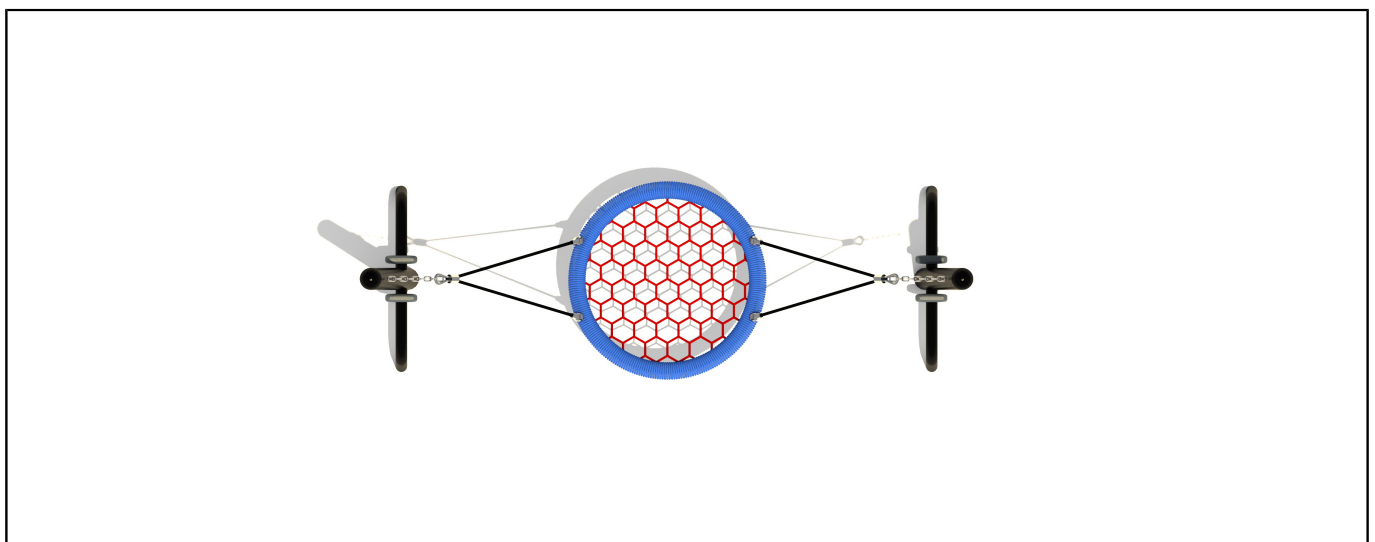
Aanzichten 3D



Aanzicht 1







Aanzicht 2



Aanzicht 3

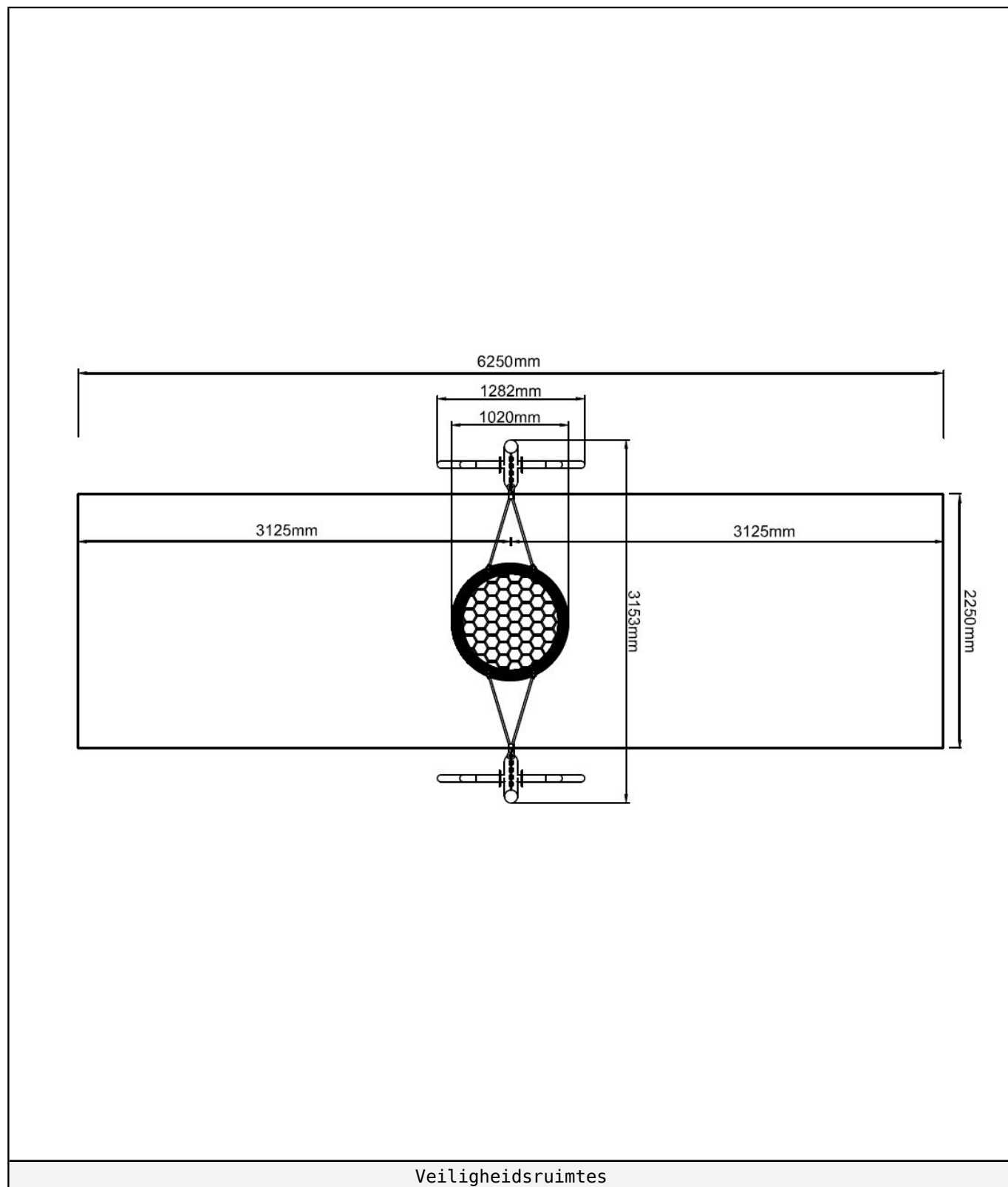
Onderdelenlijst

2 st. Staander S-743	4 st. Zij-staander frame S-743	1 st. Framebalk S-743	1 st. Nest-schommel Ø100cm
250x11,5cm	123x64x6cm	225x5cm	Ø102x9cm
			

Veiligheidsruimtes

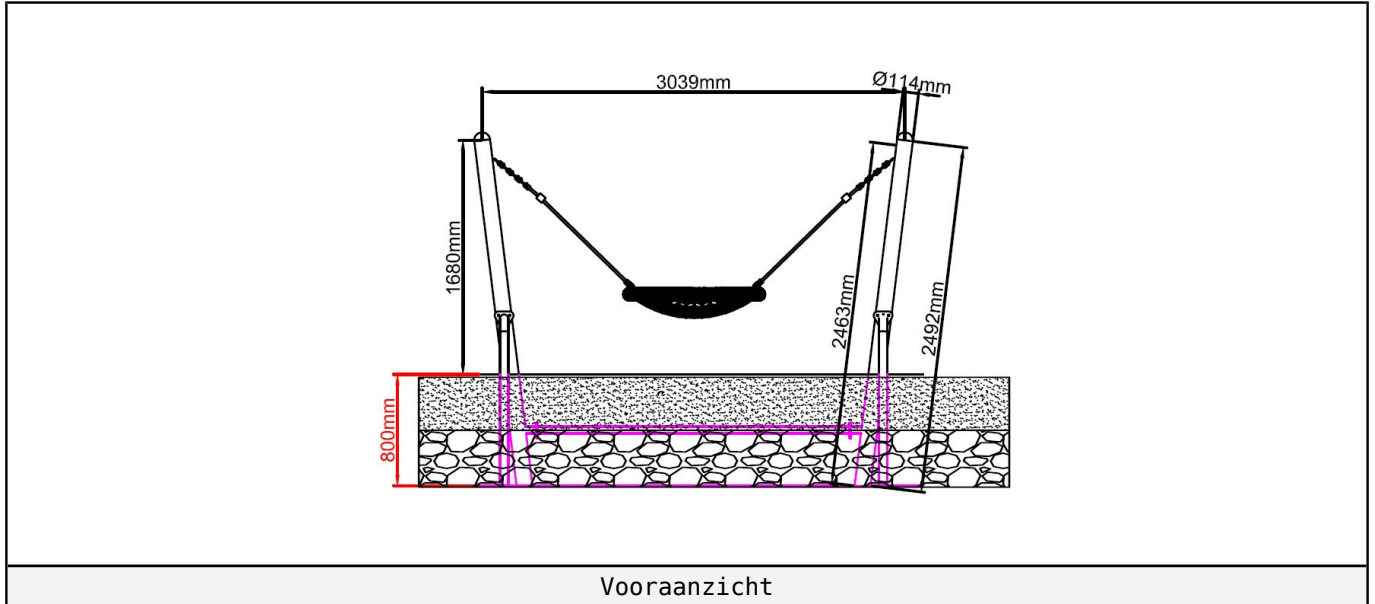
Geachte klant,

Zorg er altijd voor dat alle veiligheids ruimtes zoals aangegeven in ieder geval gehaald worden, dit zijn de minimale vereiste ruimtes voor een veilig gebruik van het speeltoestel.

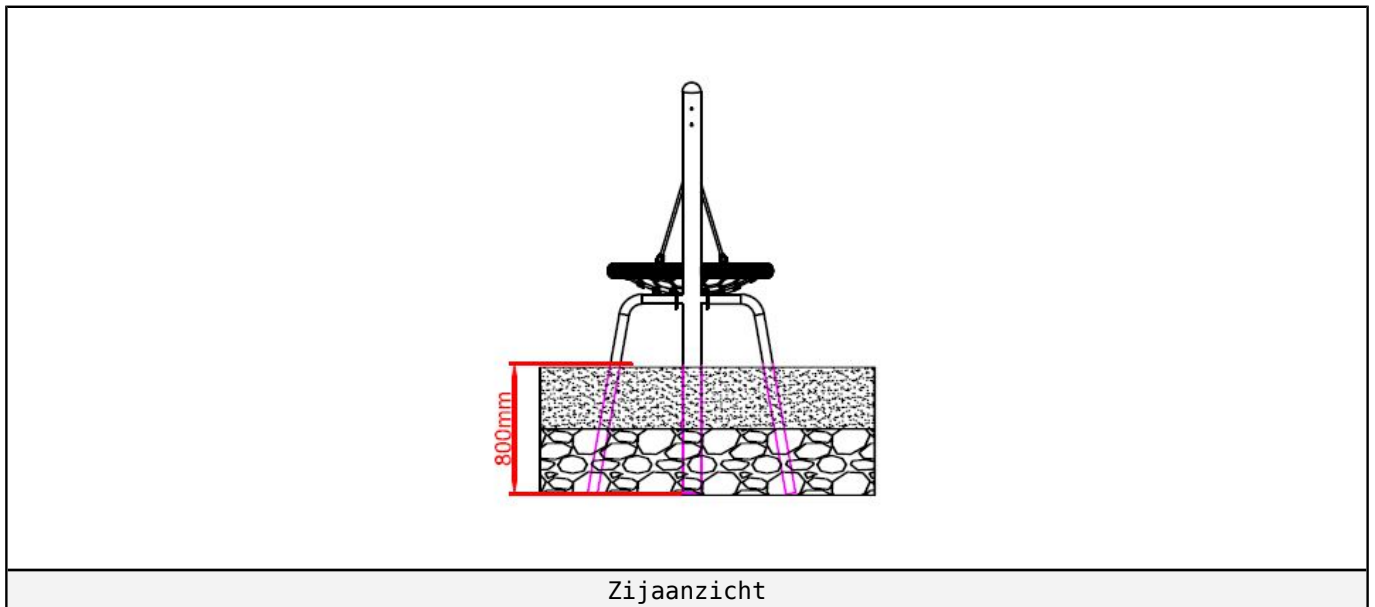


Aanzichten 2D

Hier vindt u de beschikbare aanzichtstekeningen.



Vooraanzicht



Zijaanzicht

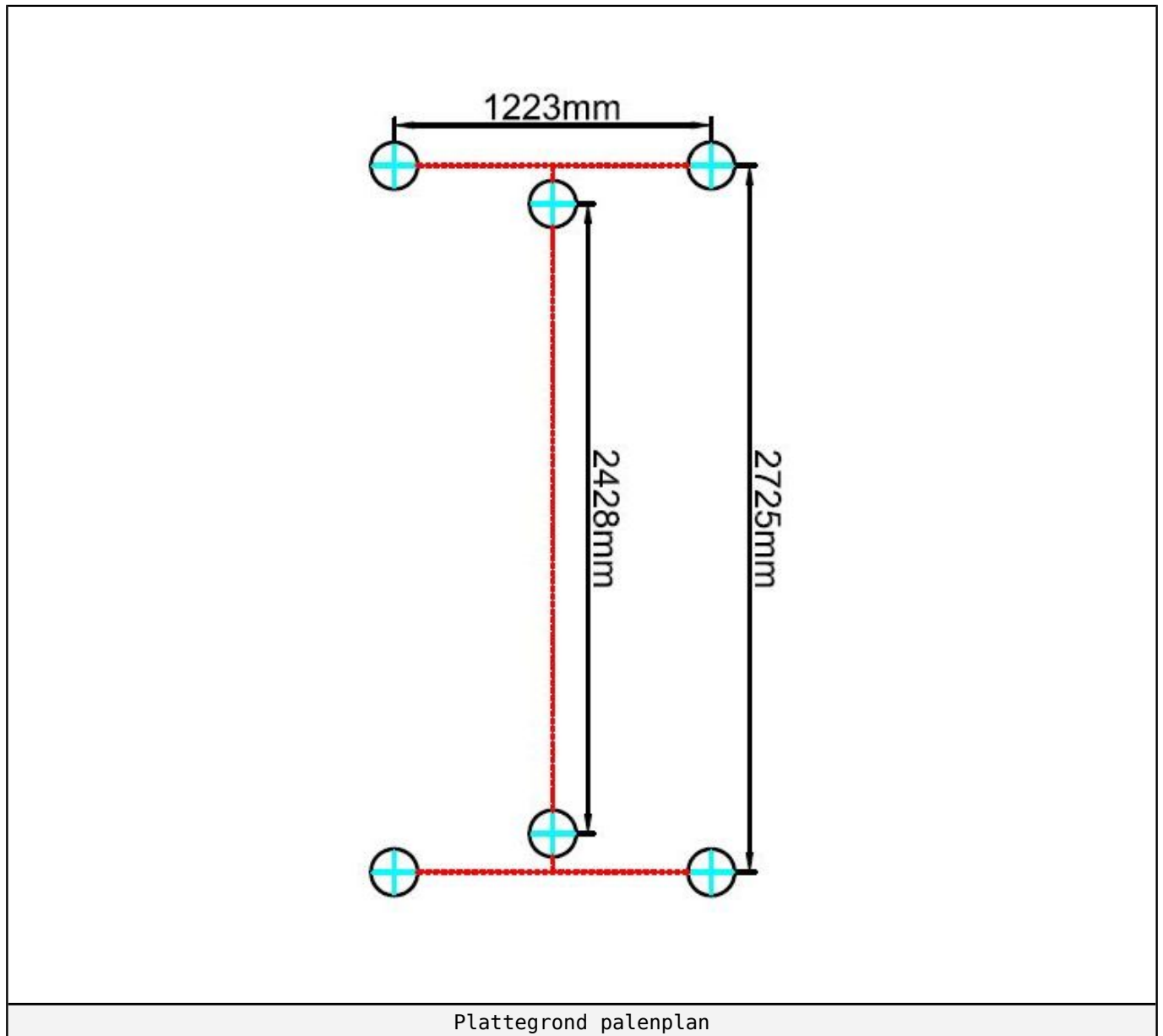


Plattegrond palenplan

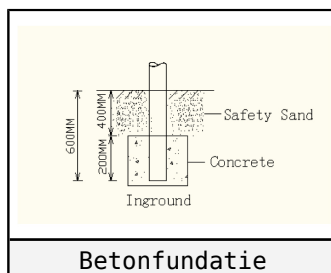
U kunt van deze tekening niet afmeten!

Voor de betonfundatie heeft u 100 kg snelbeton per staander nodig, voor de 4 zijstanders heeft u 25 kg snelbeton per staander nodig.

Houdt u er rekening mee dat de betonfundatie minimaal 400mm onder het maaiveld blijft, zoals op de tekening afgebeeld.



Plattegrond palenplan



Betonfundatie



Onderdeel handleidingen

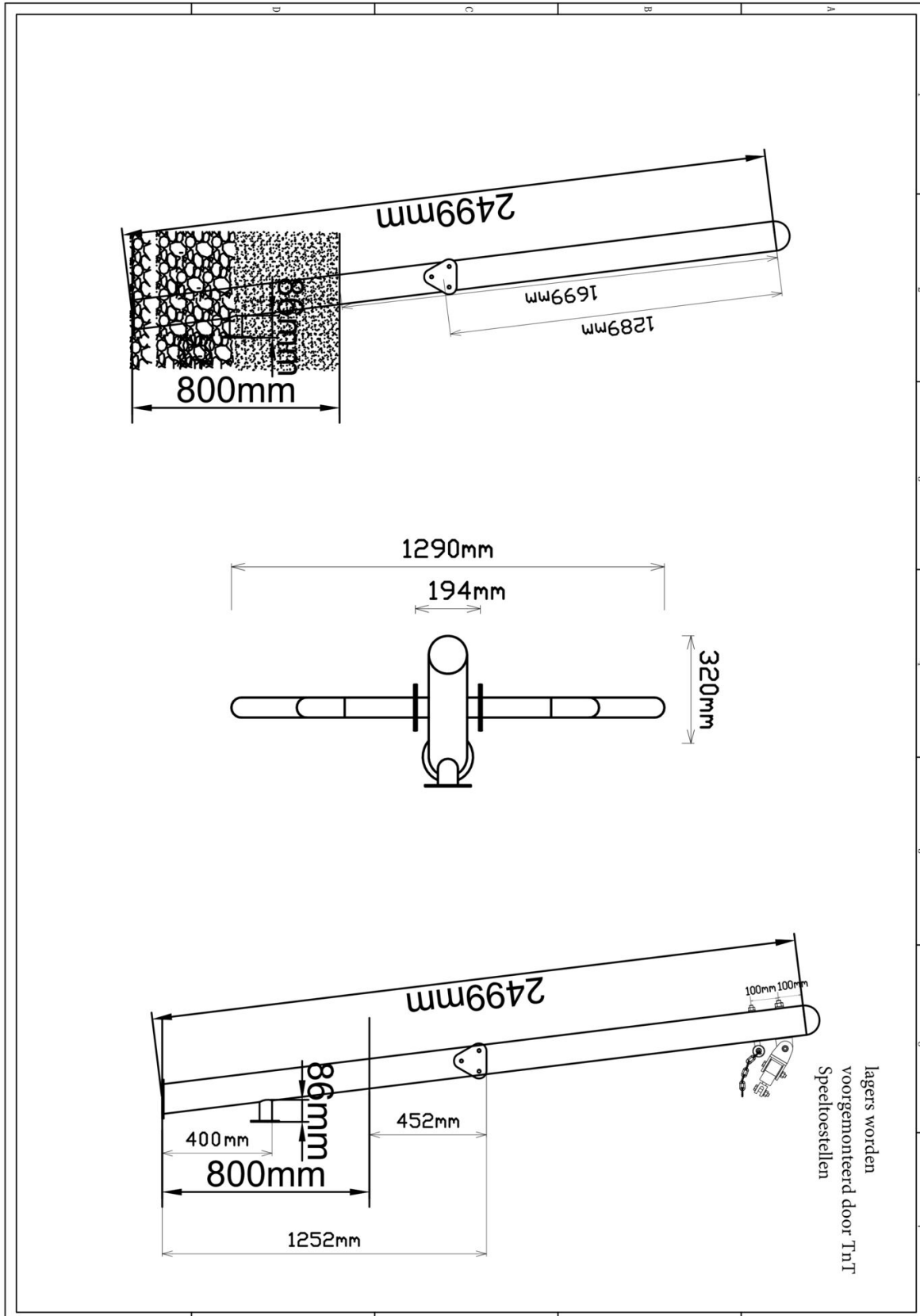
Op de volgende pagina's van dit document vindt u alle individuele onderdelen met bijhorende technische tekeningen en eventuele montage instructies.



Staander S-743

2 STUKS

Hoofdafmetingen: 250x11,5cm



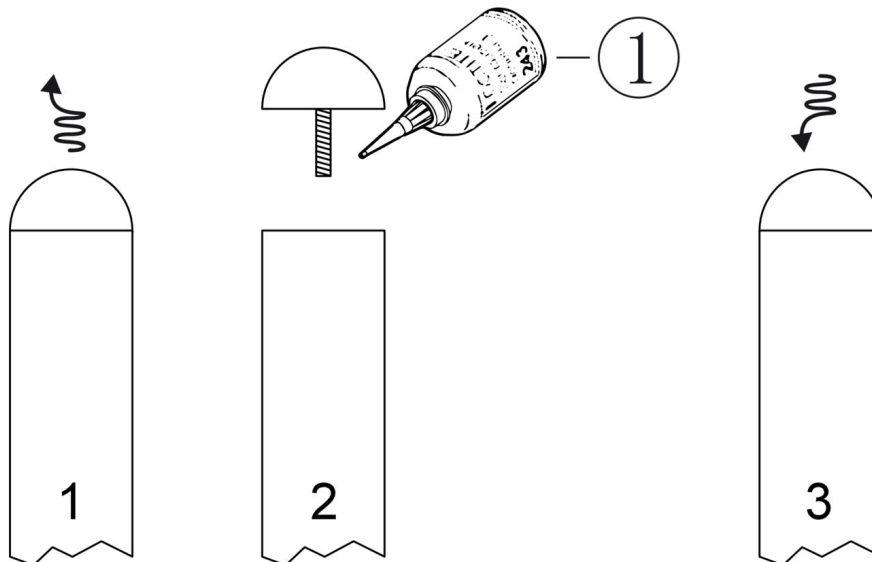
Staander S-743

STAP 1 van 1

Omschrijving: Paalkap losdraaien en opnieuw bevestigen met loctite op het draadeind

1 st. Loctite

1 



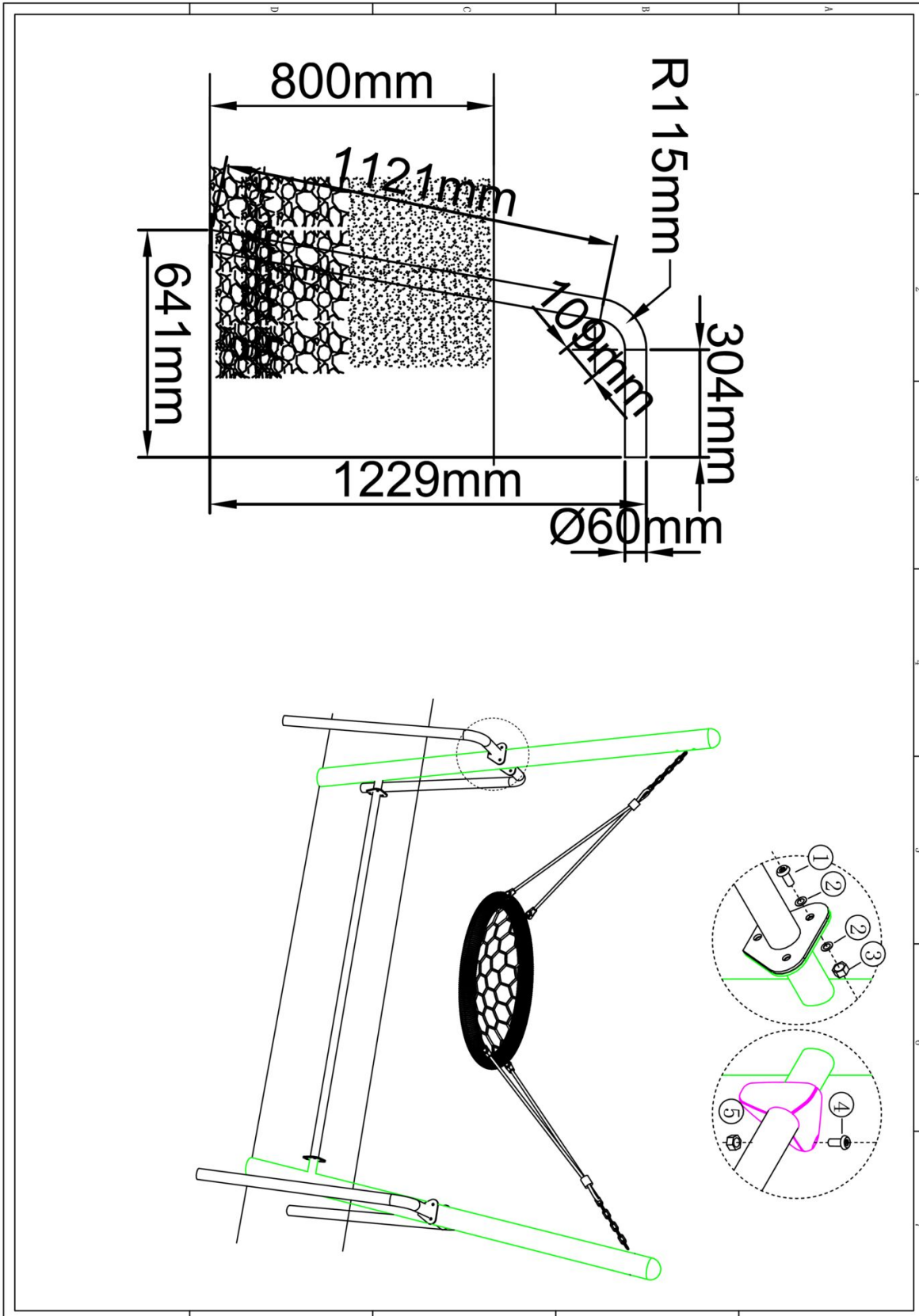
Bevestigings materiaal is per zakje verpakt en bovenstaande afbeelding zit in het zakje



Zij-staander frame S-743

4 STUKS



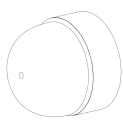
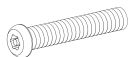


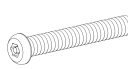
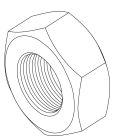
Hoofdafmetingen: 123x64x6cm

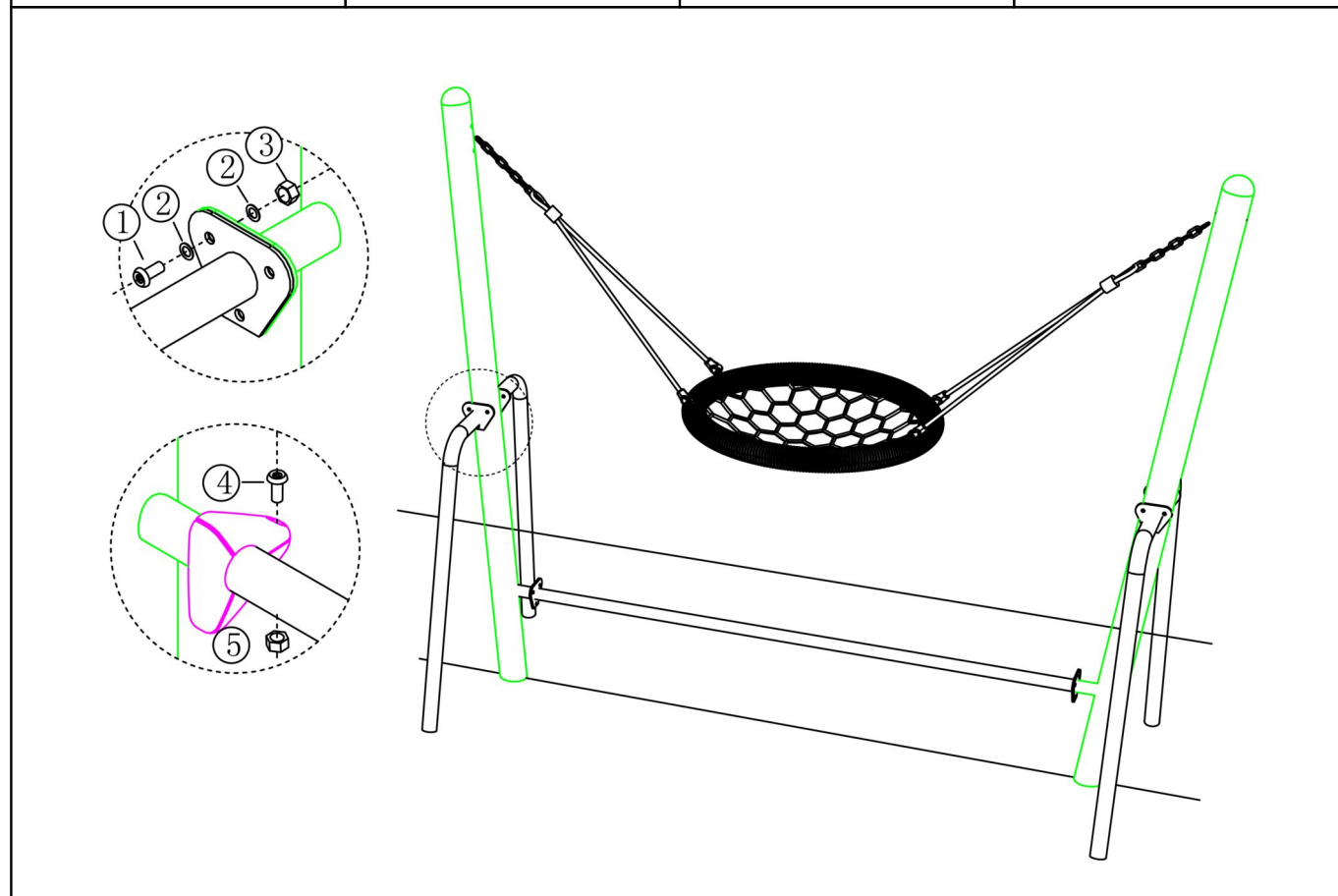


Zij-staander frame S-743

STAP 1 van 1

Omschrijving: Bevestiging tussen de standers en zij-staanders

1 st. Zij-staander frame S-743	1 st. Kunststof afdekkap	1 st. Afdekdop M8	3 st. Torx M10X25
			① 
6 st. Ring M10 (klein)	3 st. Lock Moer M10	1 st. Torx M8X30	1 st. Lock Moer M8
② 	③ 	④ 	⑤ 

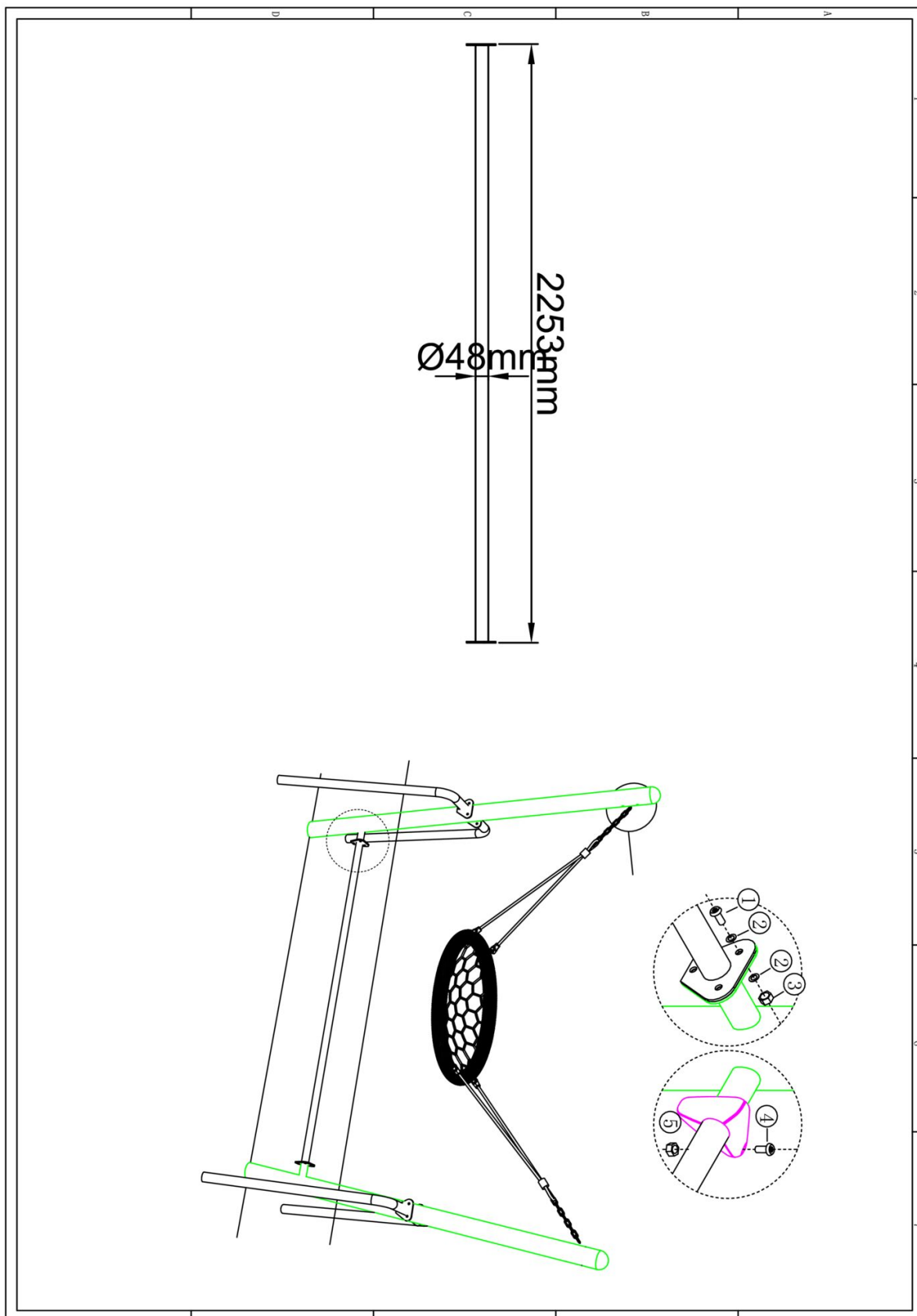


Bevestigings materiaal is per zakje verpakt en bovenstaande afbeelding zit in het zakje

Framebalk S-743

1 STUK


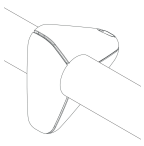
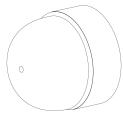
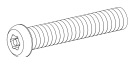


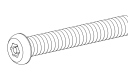
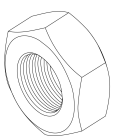
Hoofdafmetingen: 225x5cm

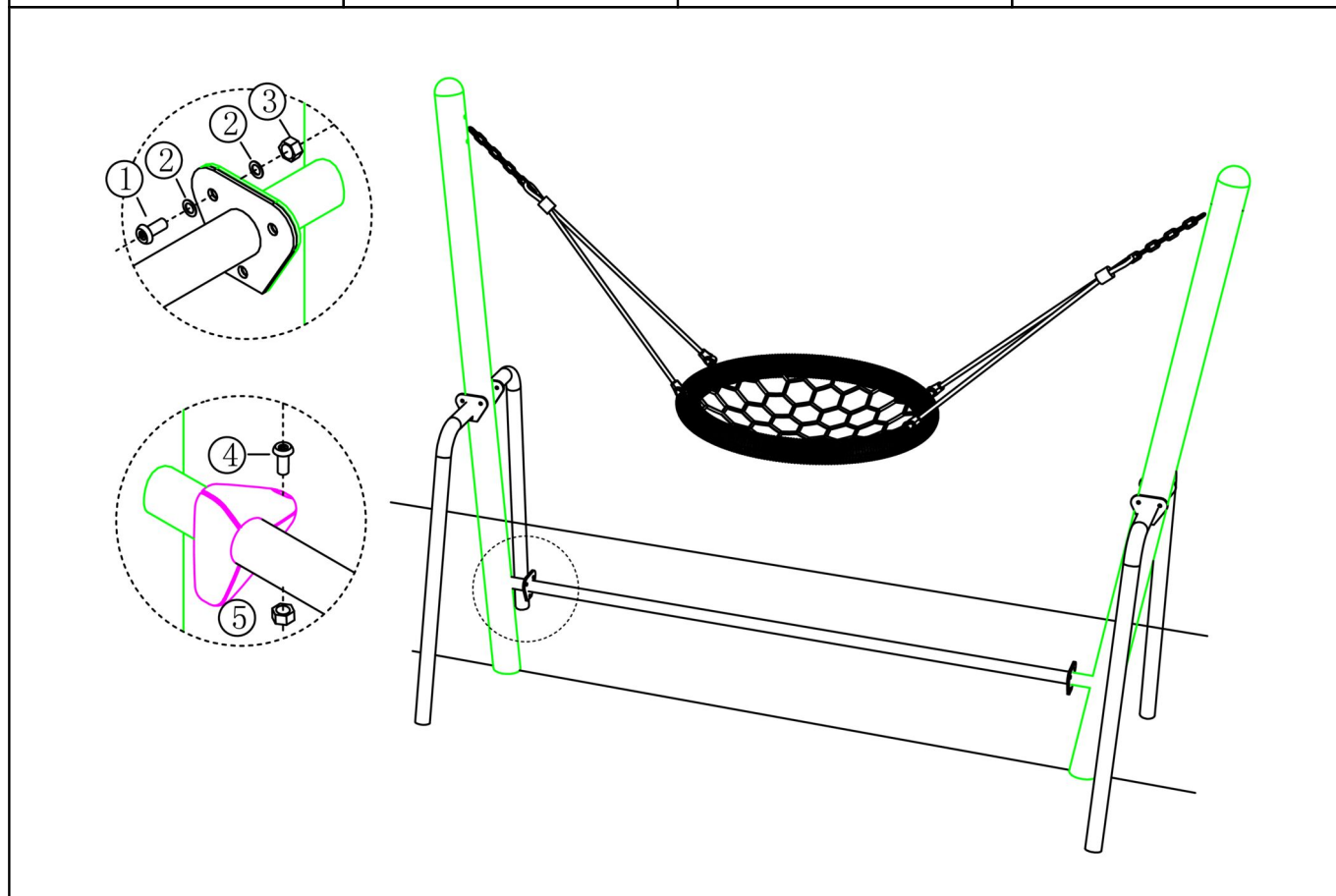


Framebalk S-743

STAP 1 van 1

Omschrijving: Bevestiging tussen de balk en de staanders

1 st. Framebalk S-743	2 st. Kunststof afdekkap	2 st. Afdekdop M8	6 st. Torx M10X25
			① 
12 st. Ring M10 (klein)	6 st. Lock Moer M10	2 st. Torx M8X30	2 st. Lock Moer M8
② 	③ 	④ 	⑤ 



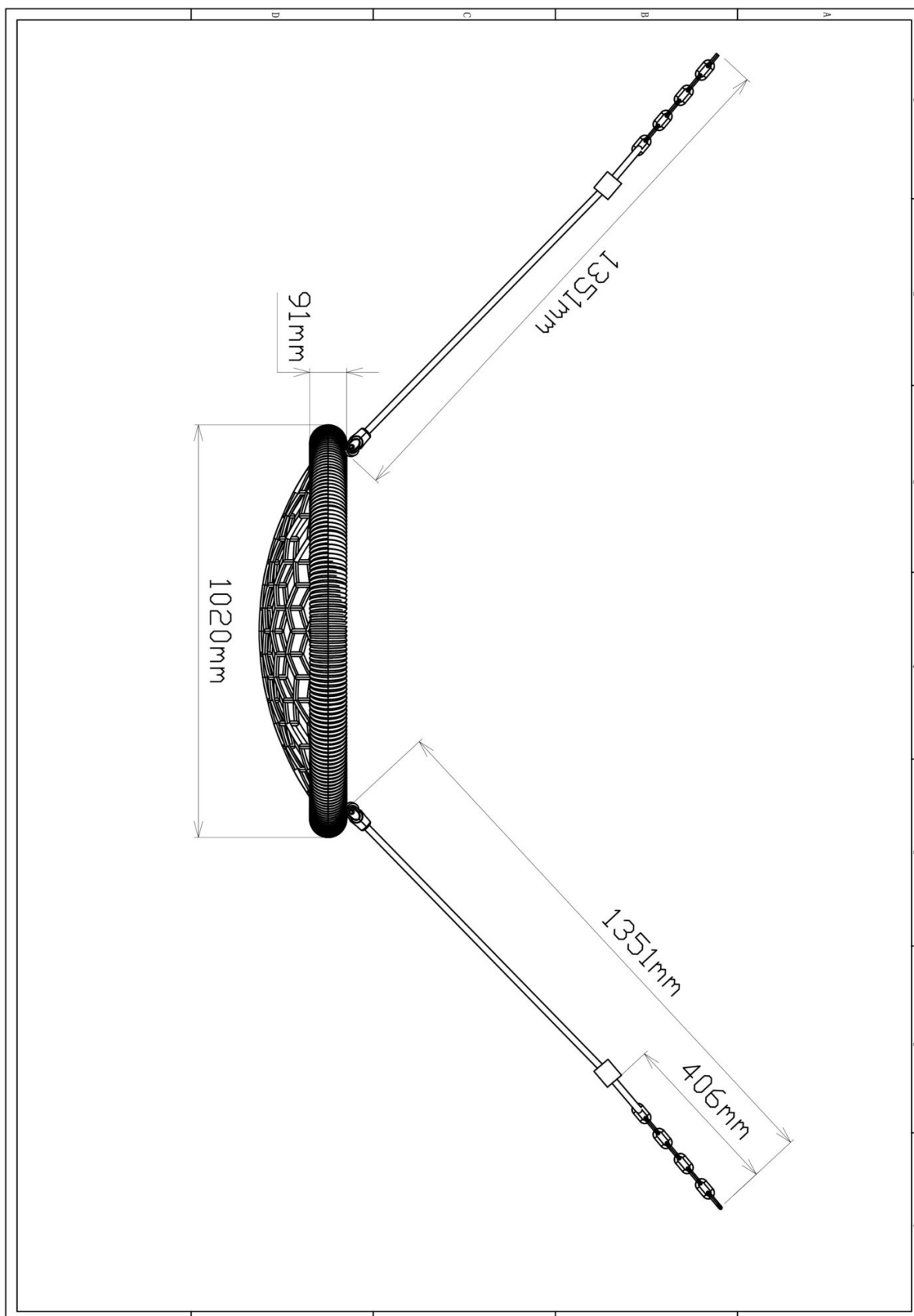
Bevestigings materiaal is per zakje verpakt en bovenstaande afbeelding zit in het zakje



Nest-schommel Ø100cm

1 STUK



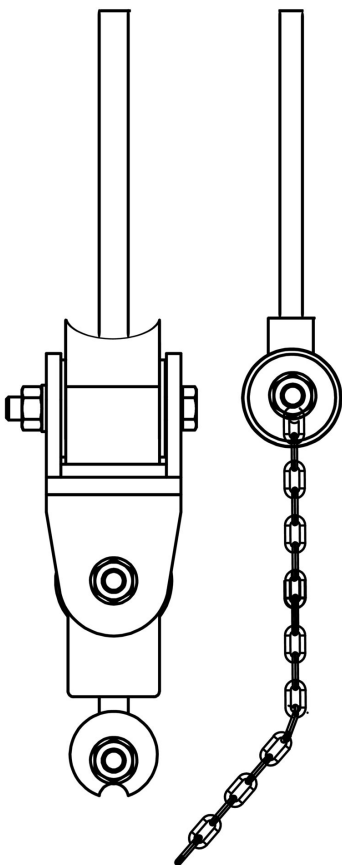
Hoofdafmetingen: Ø102x9cm



Nest-schommel Ø100cm

STAP 1 van 2

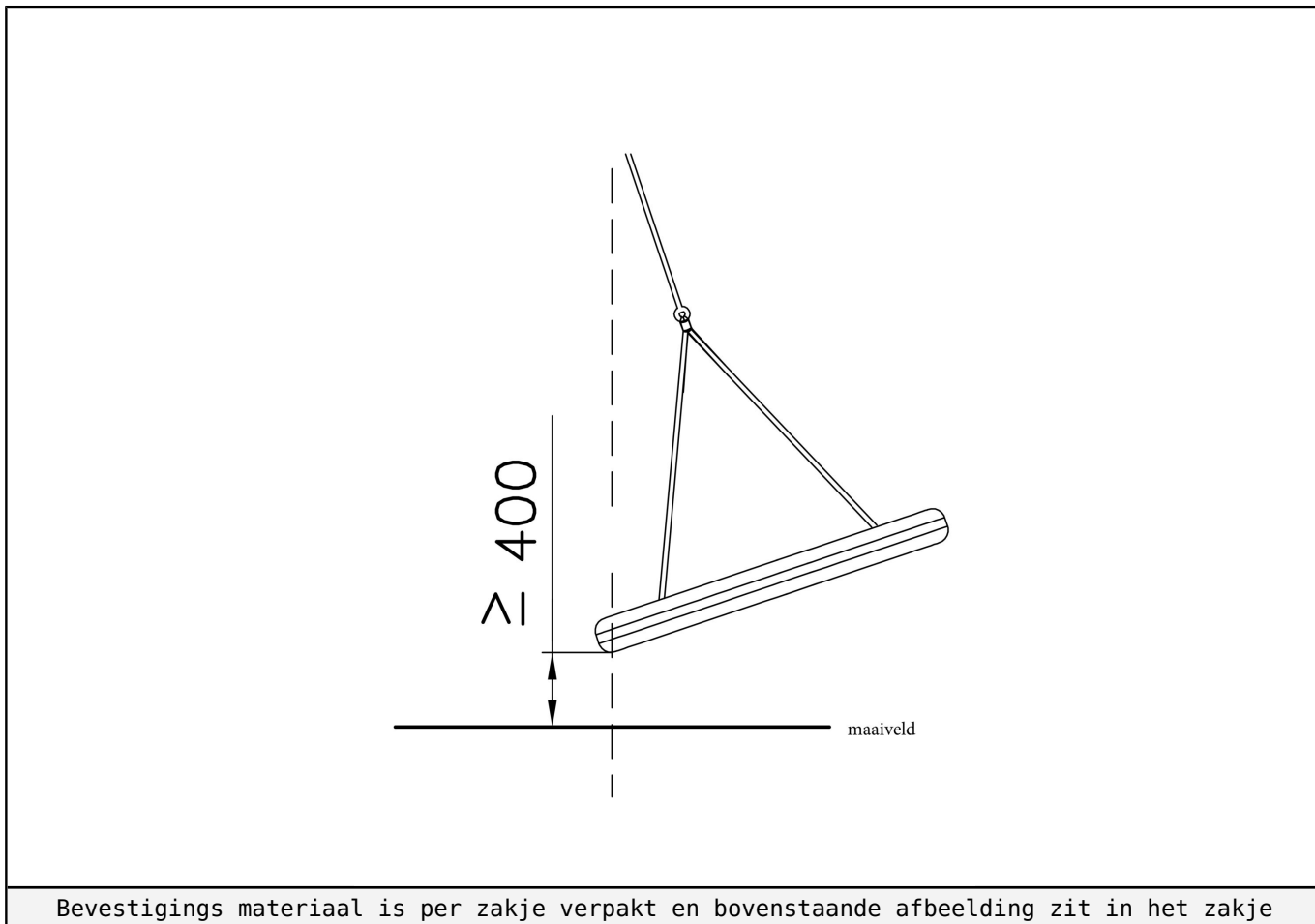
Omschrijving: Bevestig de nest-schommel aan de lagers doormiddel van de M8 bouten die in de lagers aanwezig zijn, en de breekkettingen aan het oog van de lager met de aanwezige D-sluitingen.

1 st. Nest-schommel Ø100cm	2 st. D-haak M8
	
	
Bevestigings materiaal is per zakje verpakt en bovenstaande afbeelding zit in het zakje	

Nest-schommel Ø100cm

STAP 2 van 2

Omschrijving: Houdt u er rekening mee dat de minimale afstand, onder de uiterste hoek gemeten, 400mm is zoals afgebeeld op tekening.



Bevestigings materiaal is per zakje verpakt en bovenstaande afbeelding zit in het zakje