



TnT speeltoestellen

Montagehandleiding CA-1903



Toestel typenummer	CA-1903
Datum montagehandleiding	17/12/2020
Versienummer montagehandleiding	2.2

Beste klant van TnT Speeltoestellen,

Wij danken u voor het aanschaffen en installeren van een speeltoestel van TnT Speeltoestellen. Wij waarderen het vertrouwen dat u in ons bedrijf heeft geplaatst en streven ernaar om uw vertrouwen meer dan waar te maken!

Dit is uw TnT speeltoestellen montagehandleiding.

Wij hebben deze handleiding specifiek voor het product ontworpen, waarop eveneens de toe te passen onderdelen zijn genoemd.

Ook vindt u het grondplan met de benodigde valruimte volgens norm NEN-EN1176-1 : 2017.

Bewaart u dit document bij uw logboek. Nogmaals willen wij u bedanken voor de aankoop van dit speeltoestel. Wij zien uit naar uw volgende speelproject.

Met vriendelijke groet, TnT Speeltoestellen



Inhoudsopgave

Aanzichten 3D	3
Onderdelenlijst	4
Veiligheidsruimtes	5
Aanzichten 2D	6
Plattegrond palenplan	7
Onderdeel handleidingen	8
<i>Staander 290cm</i>	9
<i>Staander 250cm</i>	11
<i>Stang Calisthenics</i>	13
<i>Optrekrek Calisthenics</i>	15
<i>Verticale ladder Calisthenics</i>	17
<i>Hangrek Calisthenics</i>	19

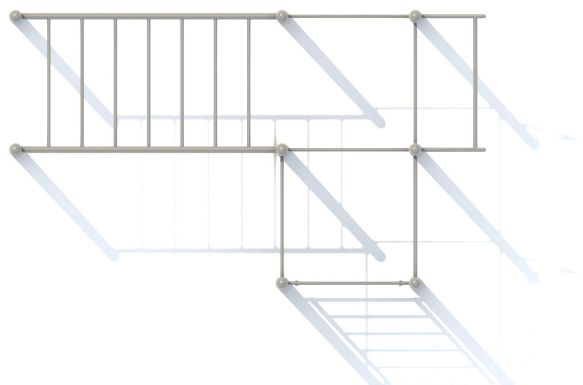
Aanzichten 3D



Aanzicht 1

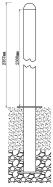
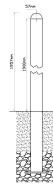

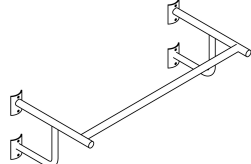

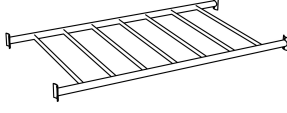


Aanzicht 2



Aanzicht 3

Onderdelenlijst

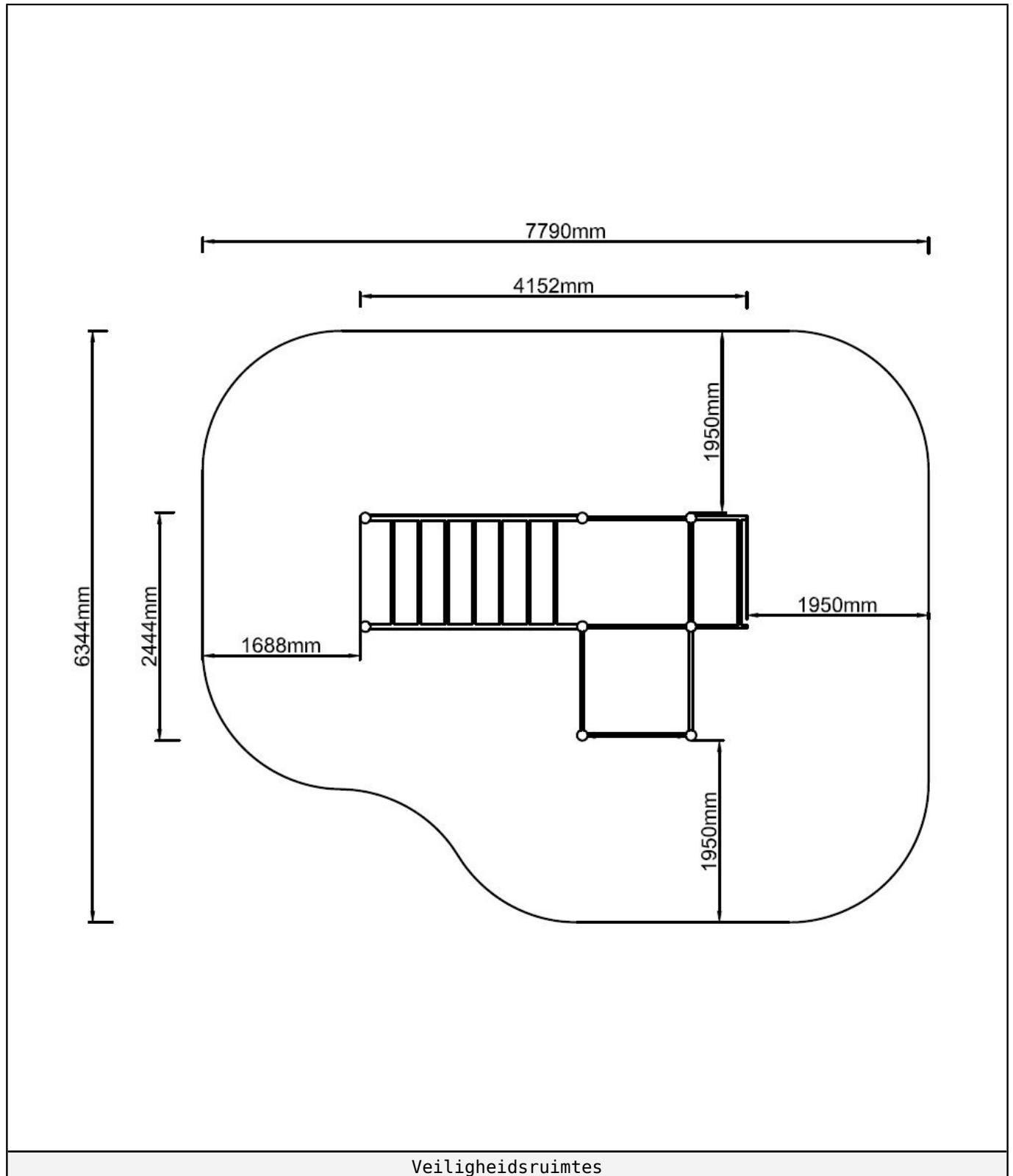
<p>3 st. Staander 290cm</p>	<p>5 st. Staander 250cm</p>	<p>6 st. Stang Calistenics</p>	<p>1 st. Optrekrek Calistenics</p>
<p>290x11,5cm</p>	<p>250x11,5cm</p>	<p>13x108cm</p>	<p>125x55x40cm</p>
			
<p>1 st. Verticale ladder Calistenics</p>	<p>1 st. Hangrek Calistenics</p>		
<p>162x109x8cm</p>	<p>128x225x13cm</p>		
			



Veiligheidsruimtes

Geachte klant,

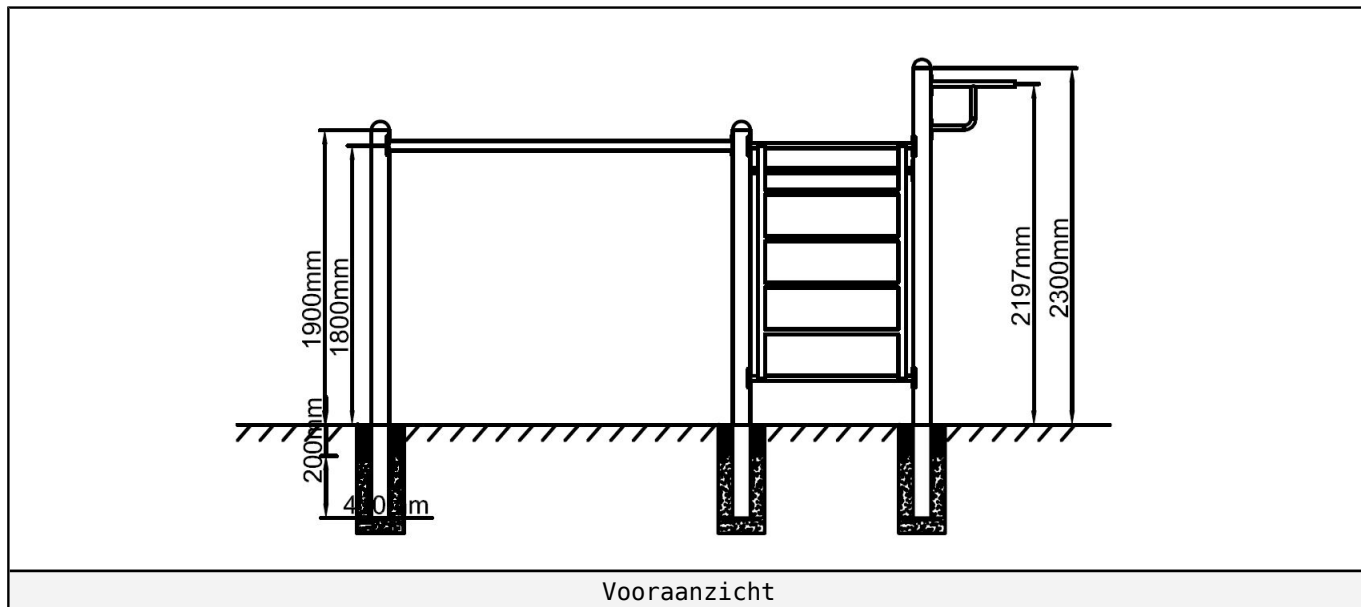
Zorg er altijd voor dat alle veiligheids ruimtes zoals aangegeven in ieder geval gehaald worden, dit zijn de minimale vereiste ruimtes voor een veilig gebruik van het speeltoestel.



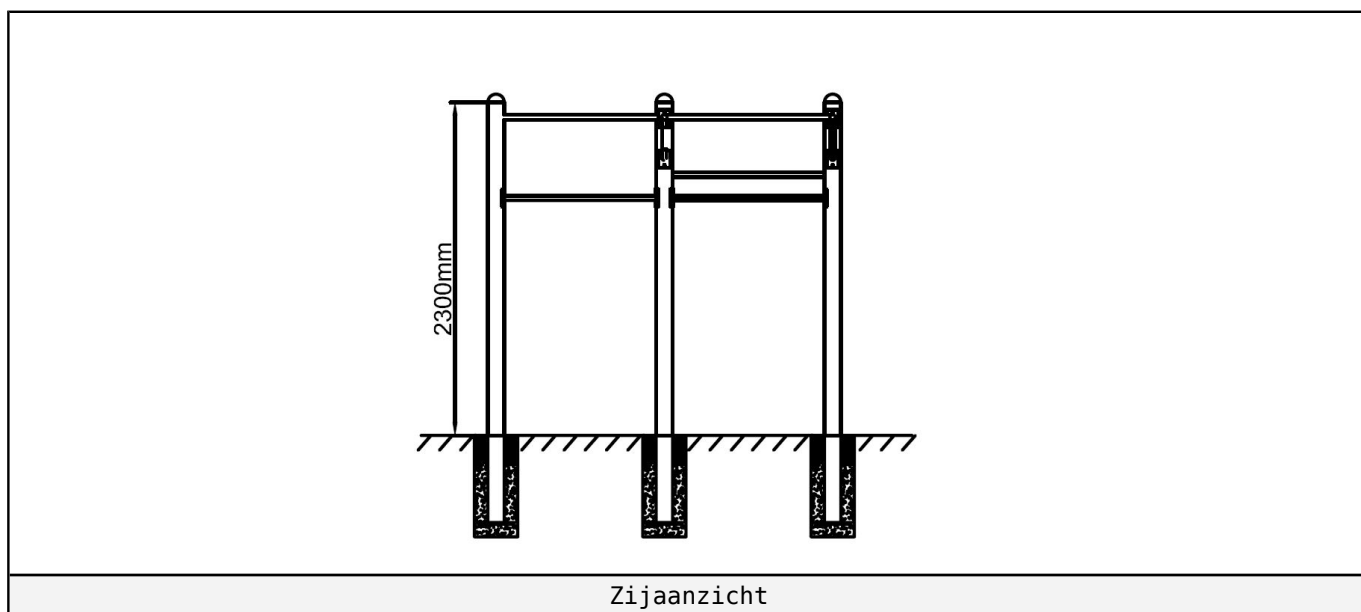
Veiligheidsruimtes

Aanzichten 2D

Hier vindt u de beschikbare aanzichtstekeningen.



Voorbeeld



Zijaanzicht

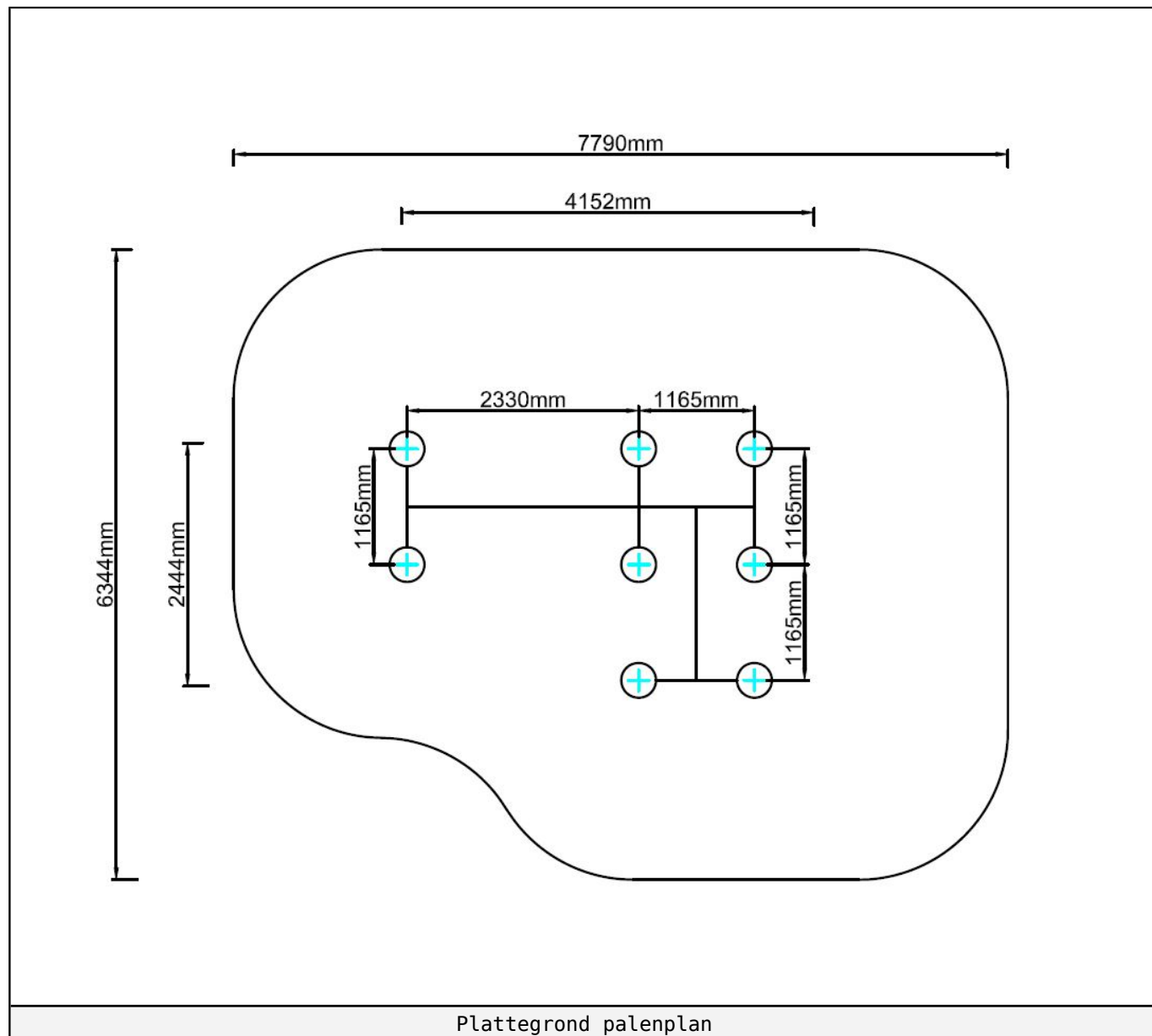


Plattegrond palenplan

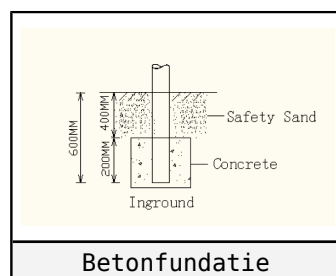
U kunt van deze tekening niet afmeten!

Voor de betonfundatie heeft u 50 kg snelbeton per staander nodig.

Houdt u er rekening mee dat de betonfundatie minimaal 400mm onder het maaiveld blijft, zoals op de tekening afgebeeld.



Plattegrond palenplan



Betonfundatie



Onderdeel handleidingen

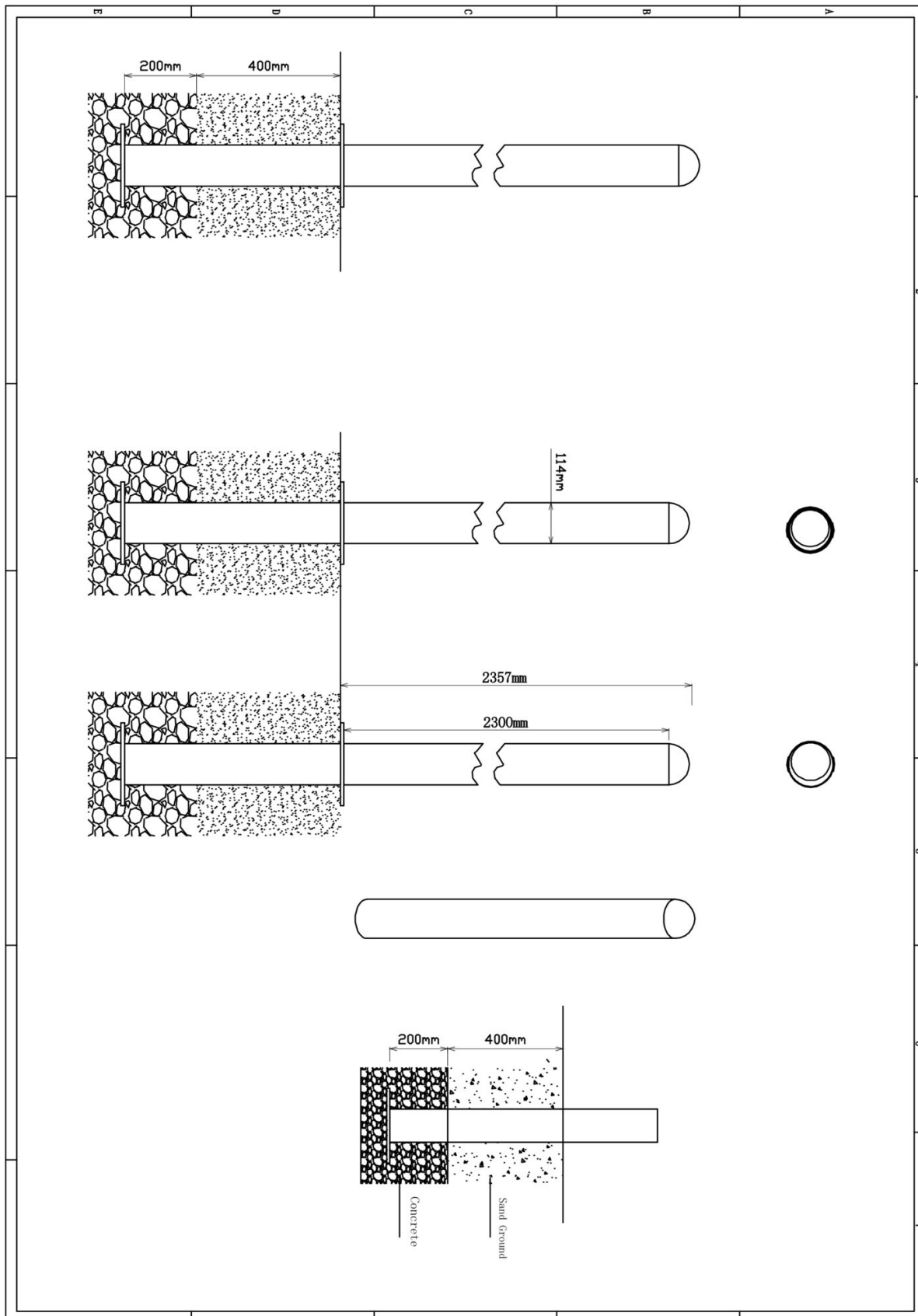
Op de volgende pagina's van dit document vindt u alle individuele onderdelen met bijhorende technische tekeningen en eventuele montage instructies.



Staander 290cm

3 STUKS


Hoofdafmetingen: 290x11,5cm

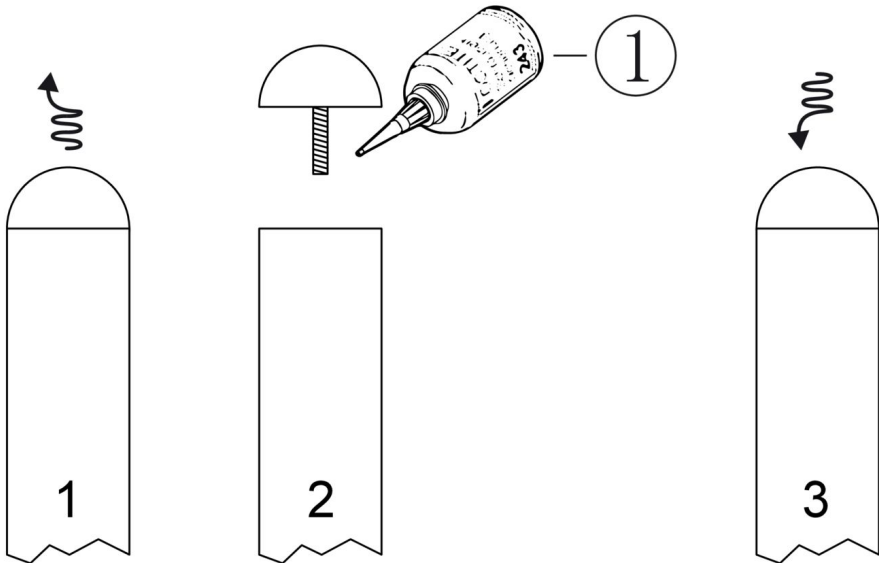


Staander 290cm

STAP 1 van 1

Omschrijving: Paalkap losdraaien en opnieuw bevestigen met loctite op het draadeind

1 st. Loctite	
1	



1

2

3

1

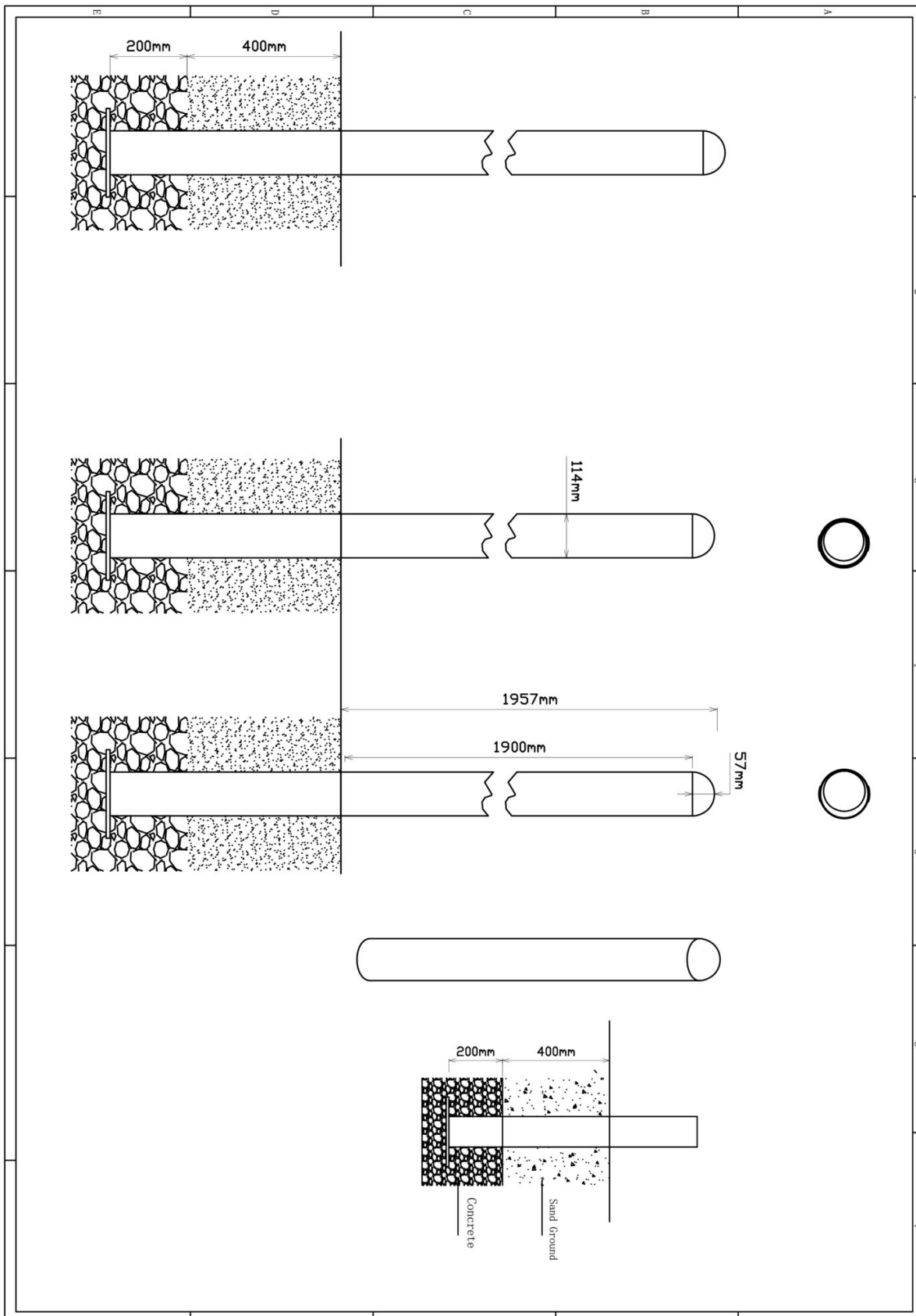
Bevestigings materiaal is per zakje verpakt en bovenstaande afbeelding zit in het zakje



Staander 250cm

5 STUKS


Hoofdafmetingen: 250x11,5cm

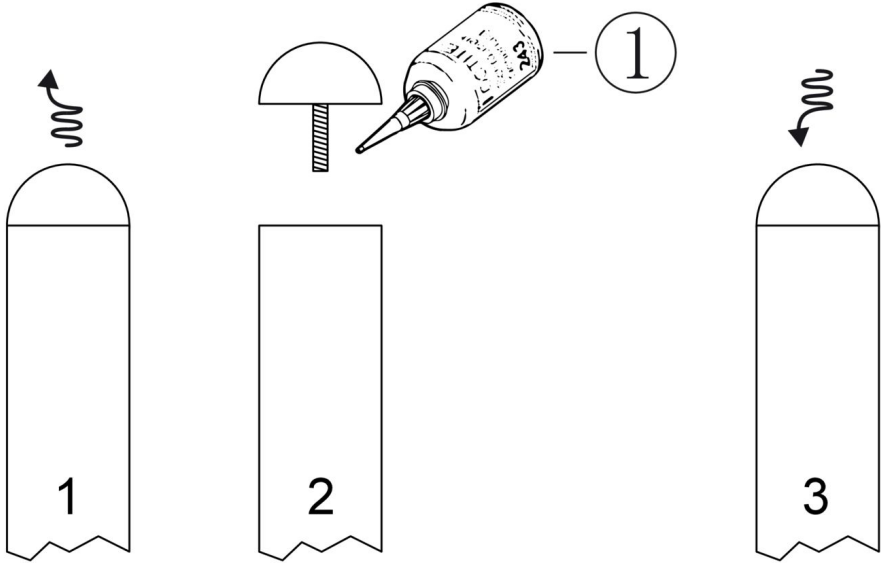


Staander 250cm

STAP 1 van 1

Omschrijving: Paalkap losdraaien en opnieuw bevestigen met loctite op het draadeind

1 st. Loctite	
1	



1

2

3

1

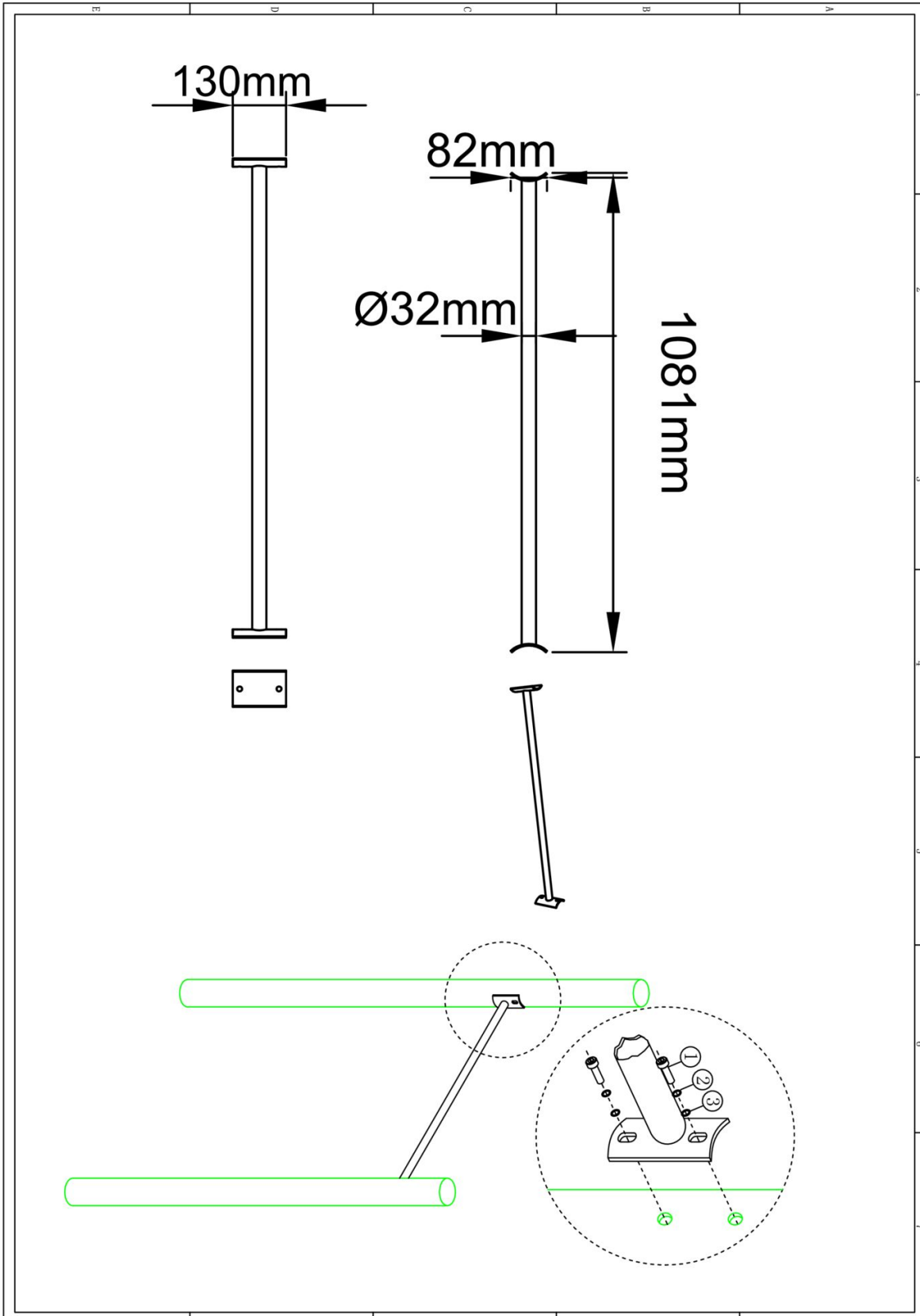
Bevestigings materiaal is per zakje verpakt en bovenstaande afbeelding zit in het zakje



Stang Calisthenics

6 STUKS


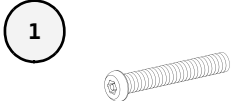
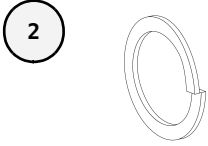
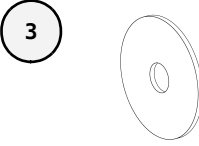
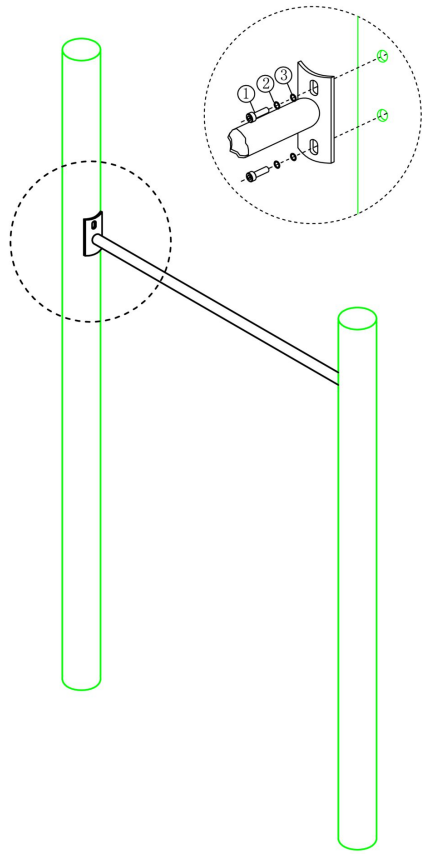
Hoofdafmetingen: 13x108cm



Stang Calistenics

STAP 1 van 1

Omschrijving: Bevestiging stang tussen de staanders

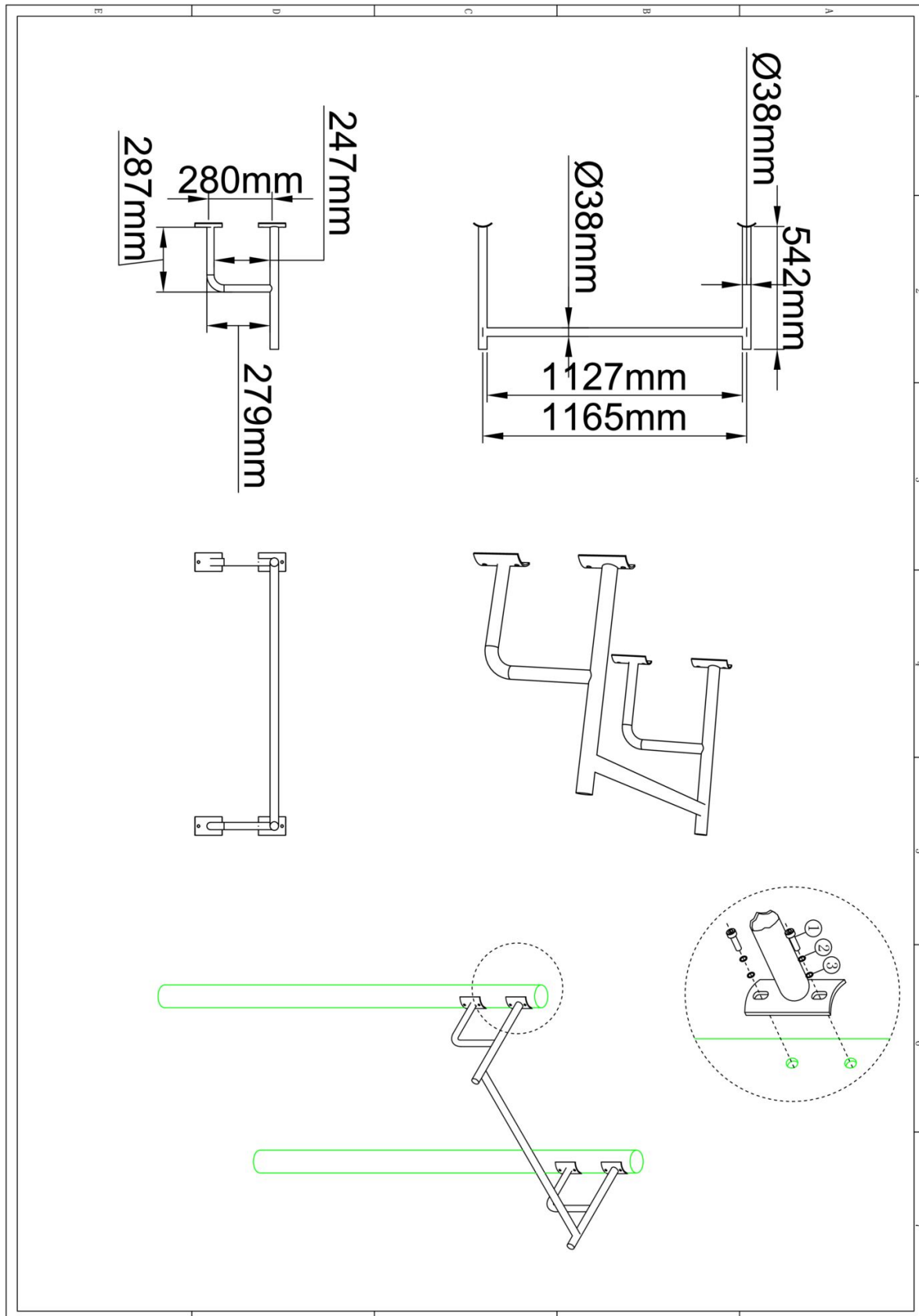
1 st. Stang Calistenics	4 st. Torx M10X30	4 st. Veerring M10	4 st. Ring M10 (klein)
			
			
Bevestigings materiaal is per zakje verpakt en bovenstaande afbeelding zit in het zakje			



Optrekrek Calisthenics

1 STUK

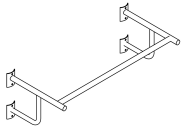
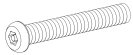
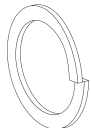
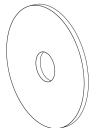
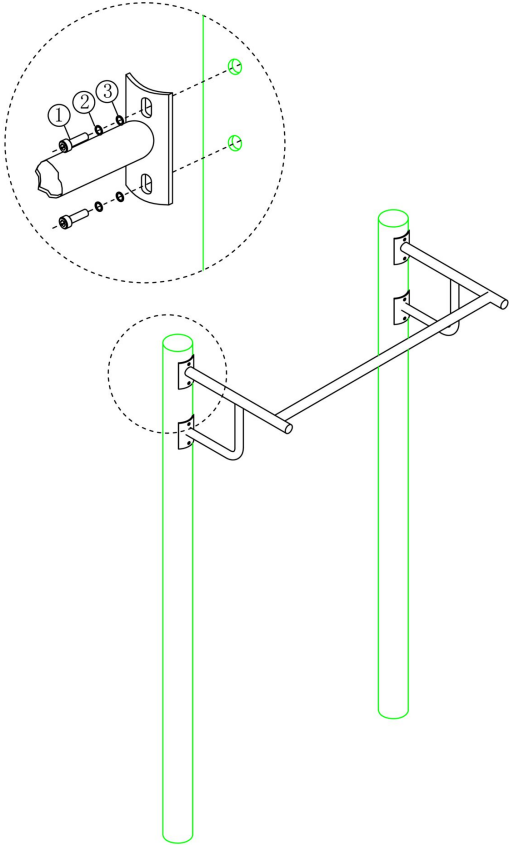
Hoofdafmetingen: 125x55x40cm



Optrekrek Calisthenics

STAP 1 van 1

Omschrijving: Bevestiging tussen het optrekrek en de staanders

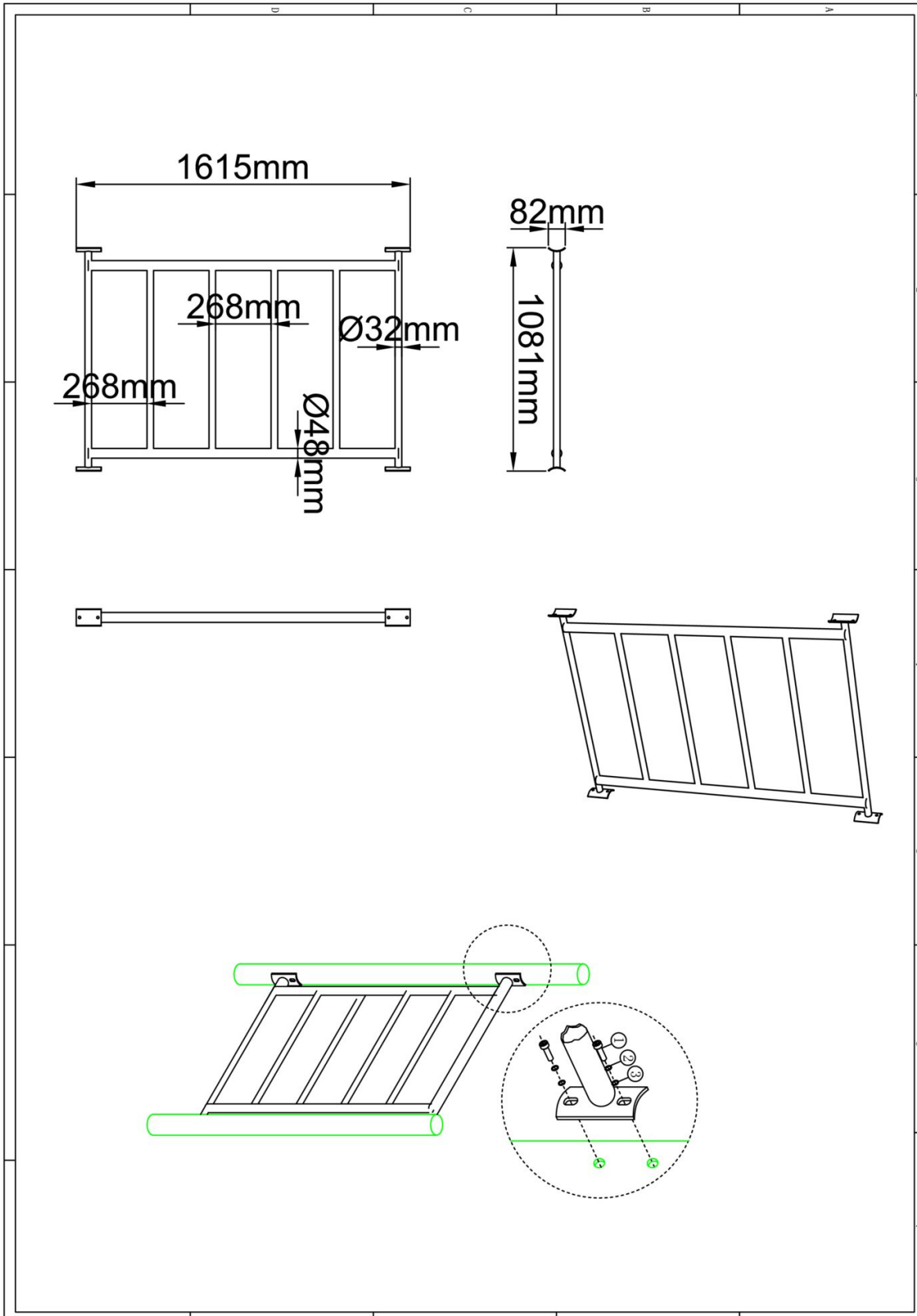
1 st. Optrekrek Calisthenics	8 st. Torx M10X30	8 st. Veerring M10	8 st. Ring M10 (klein)
	<p>1</p> 	<p>2</p> 	<p>3</p> 
			
<p>Bevestigings materiaal is per zakje verpakt en bovenstaande afbeelding zit in het zakje</p>			



Verticale ladder Calisthenics

1 STUK


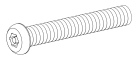
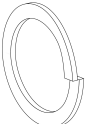

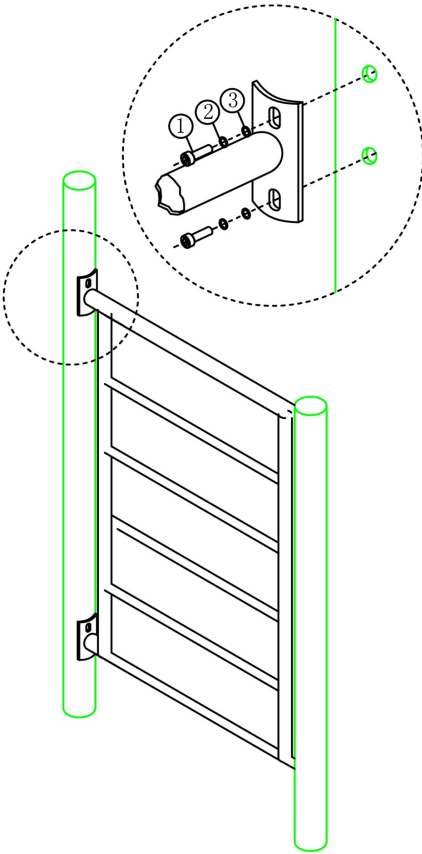
Hoofdafmetingen: 162x109x8cm



Verticale ladder Calisthenics

STAP 1 van 1

Omschrijving: Bevestiging tussen de verticale ladder en de standers

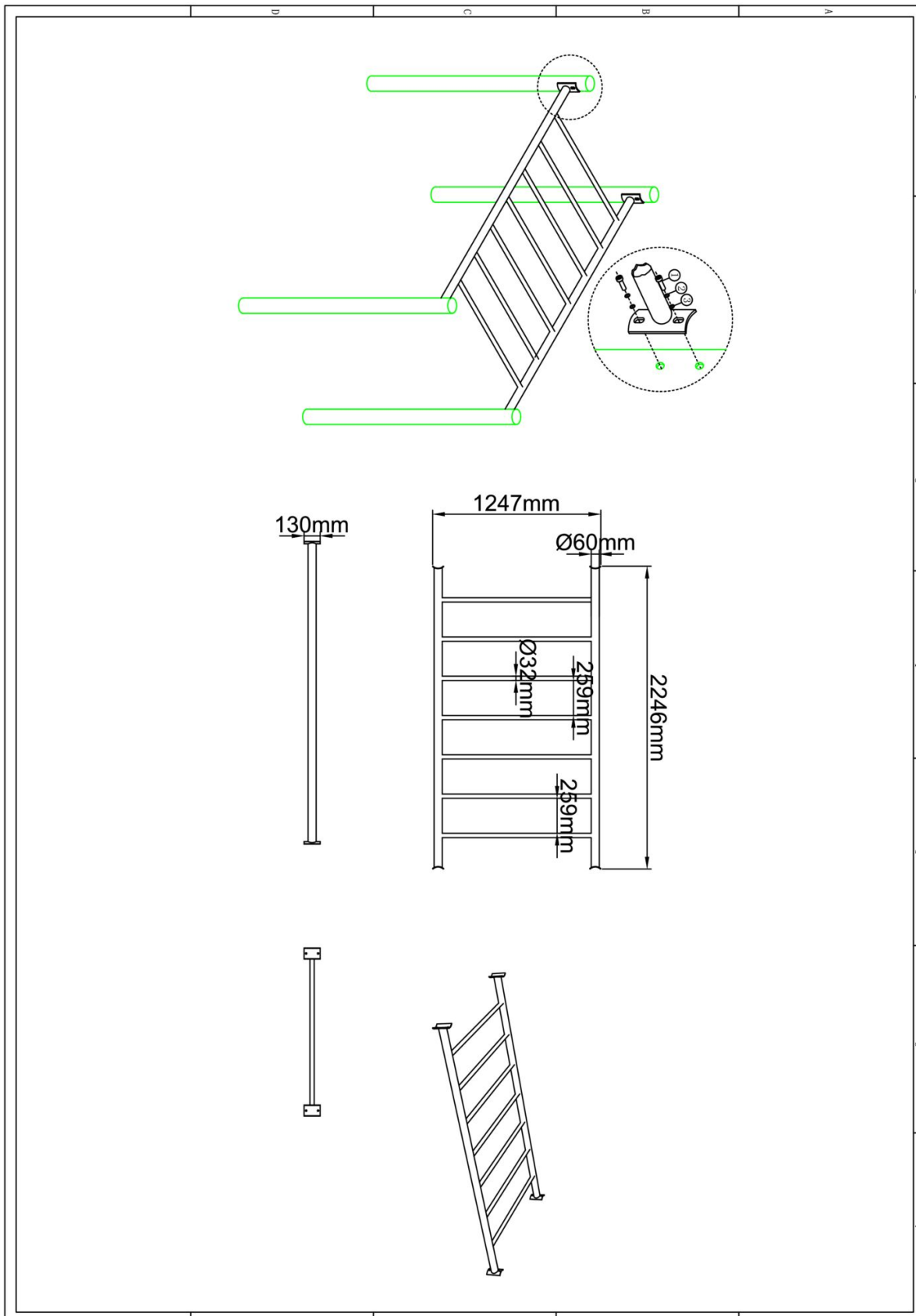
1 st. Verticale ladder Calisthenics	8 st. Torx M10X30	8 st. Veerring M10	8 st. Ring M10 (klein)
			
			
Bevestigings materiaal is per zakje verpakt en bovenstaande afbeelding zit in het zakje			



Hangrek Calisthenics

1 STUK

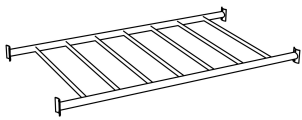
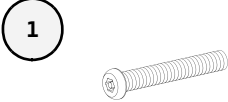
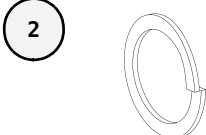
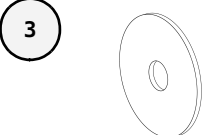
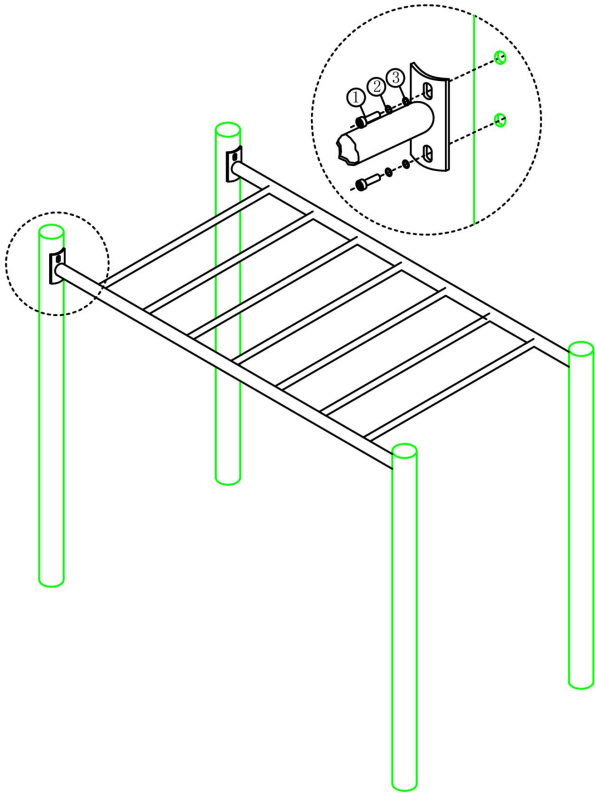
Hoofdafmetingen: 128x225x13cm



Hangrek Calisthenics

STAP 1 van 1

Omschrijving: Bevestiging tussen het hangrek en de staanders

1 st. Hangrek Calisthenics	8 st. Torx M10X30	8 st. Veerring M10	8 st. Ring M10 (klein)
			
			
Bevestigings materiaal is per zakje verpakt en bovenstaande afbeelding zit in het zakje			