



TnT speeltoestellen

Montagehandleiding FS-21431



Toestel typenummer	FS-21431
Datum montagehandleiding	29/04/2024
Versienummer montagehandleiding	2.2

Beste klant van TnT Speeltoestellen,

Wij danken u voor het aanschaffen en installeren van een speeltoestel van TnT Speeltoestellen. Wij waarderen het vertrouwen dat u in ons bedrijf heeft geplaatst en streven ernaar om uw vertrouwen meer dan waar te maken!

Dit is uw TnT speeltoestellen montagehandleiding.

Wij hebben deze handleiding specifiek voor het product ontworpen, waarop eveneens de toe te passen onderdelen zijn genoemd.

Ook vindt u het grondplan met de benodigde valruimte volgens norm NEN-EN1176-1 : 2017.

Bewaart u dit document bij uw logboek. Nogmaals willen wij u bedanken voor de aankoop van dit speeltoestel. Wij zien uit naar uw volgende speelproject.

Met vriendelijke groet, TnT Speeltoestellen



Inhoudsopgave

Aanzichten 3D	3
Onderdelenlijst	4
Veiligheidsruimtes	5
Aanzichten 2D	6
Plattegrond palenplan	7
Onderdeel handleidingen	8
<i>Staander FS-21431</i>	9
<i>Liggers FS-21431 (2 stuks)</i>	10

Aanzichten 3D


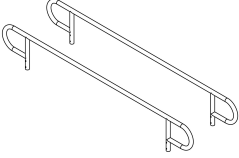


Aanzicht 1



Aanzicht 3

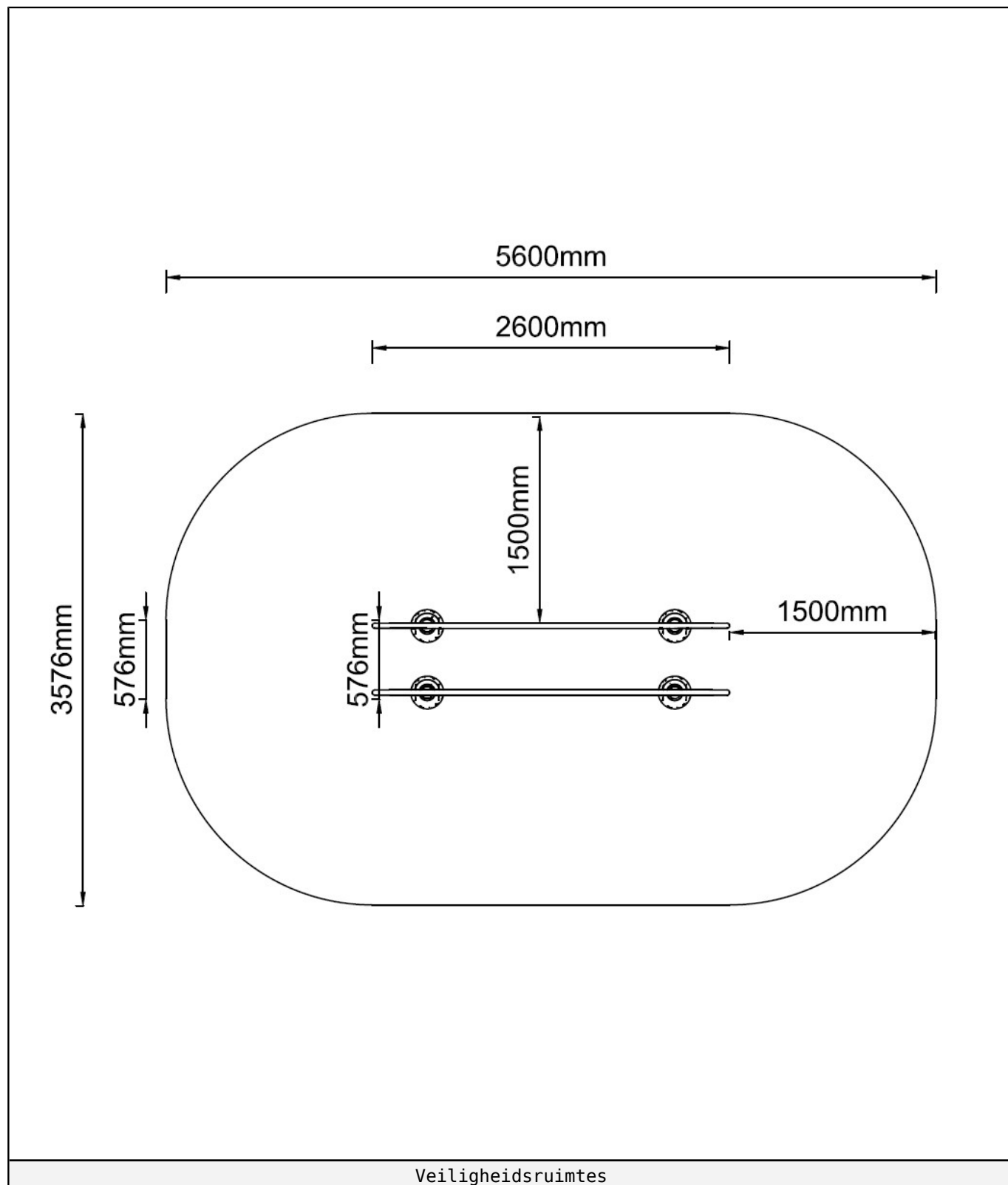
Onderdelenlijst

4 st. Staander FS-21431	1 st. Liggers FS-21431 (2 stuks)
Ø8,9x143 cm	260x38x4 cm
	

Veiligheidsruimtes

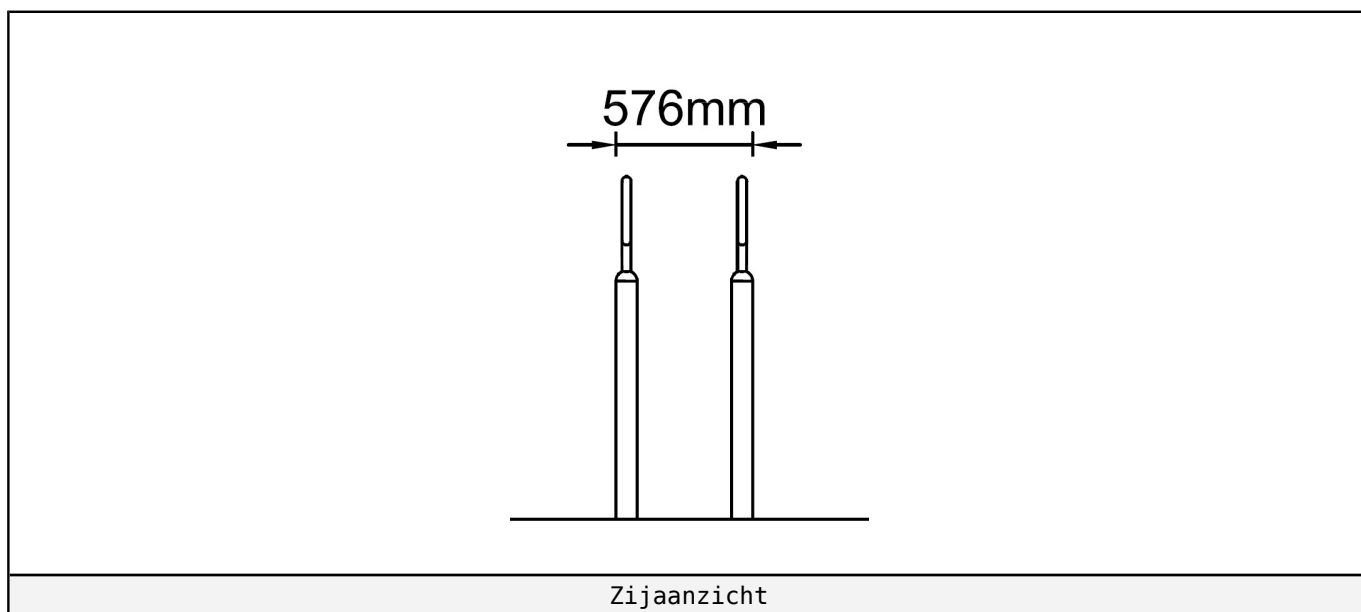
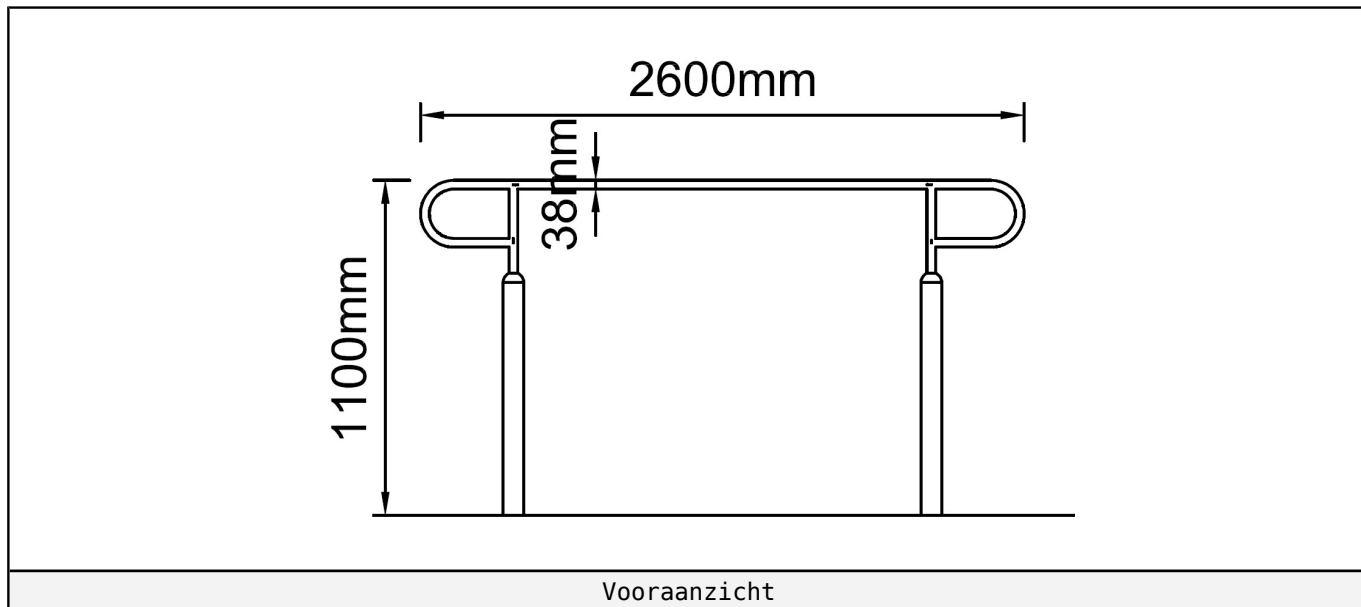
Geachte klant,

Zorg er altijd voor dat alle veiligheids ruimtes zoals aangegeven in ieder geval gehaald worden, dit zijn de minimale vereiste ruimtes voor een veilig gebruik van het speeltoestel.



Aanzichten 2D

Hier vindt u de beschikbare aanzichtstekeningen.

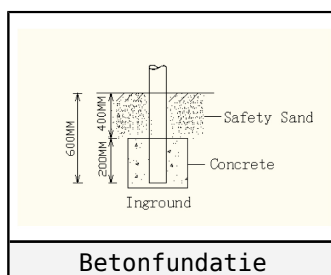
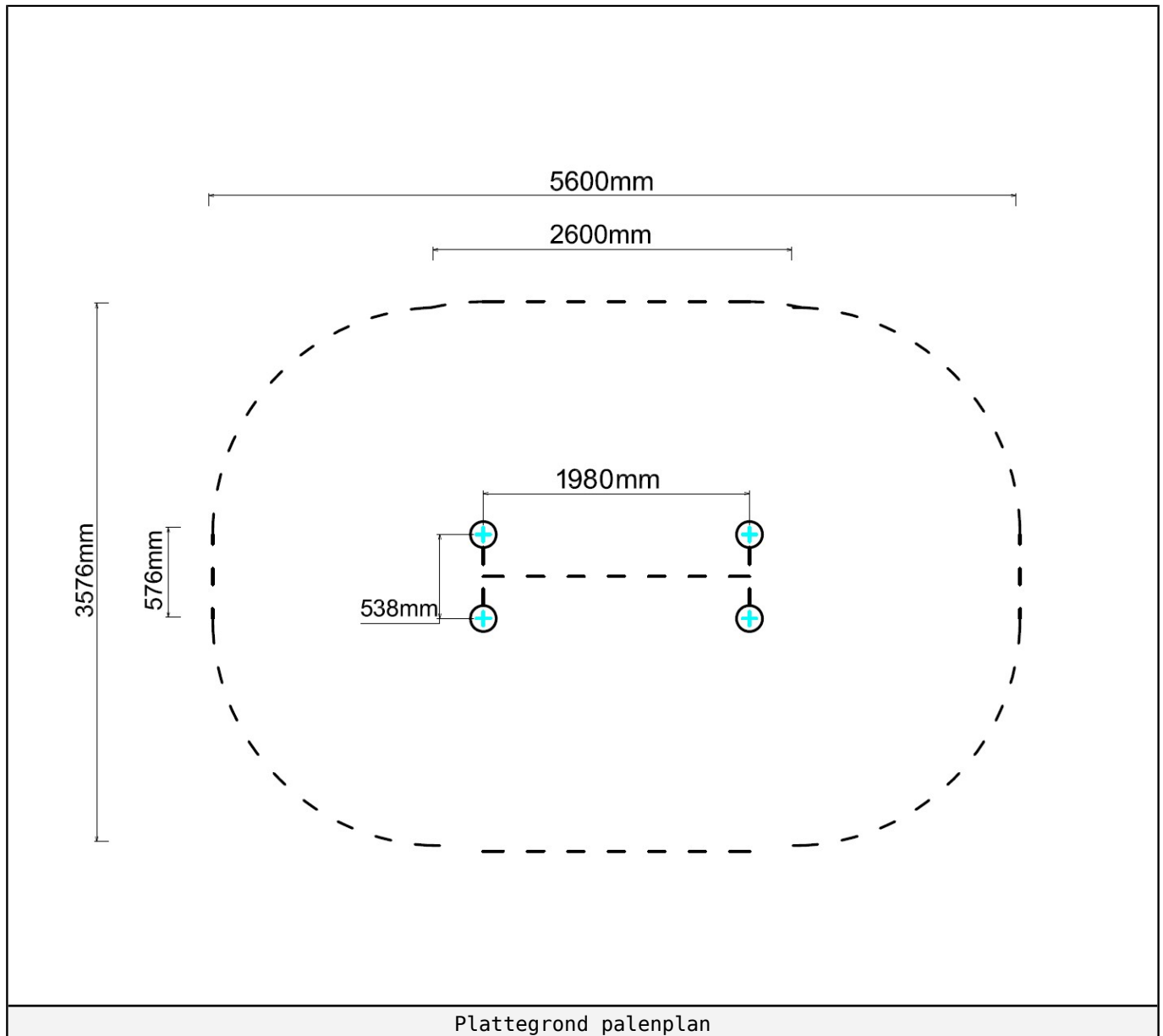


Plattegrond palenplan

U kunt van deze tekening niet afmeten!

Voor de betonfundatie heeft u 50 kg snelbeton per staander nodig.

Houdt u er rekening mee dat de betonfundatie minimaal 400mm onder het maaiveld blijft, zoals op de tekening afgebeeld.



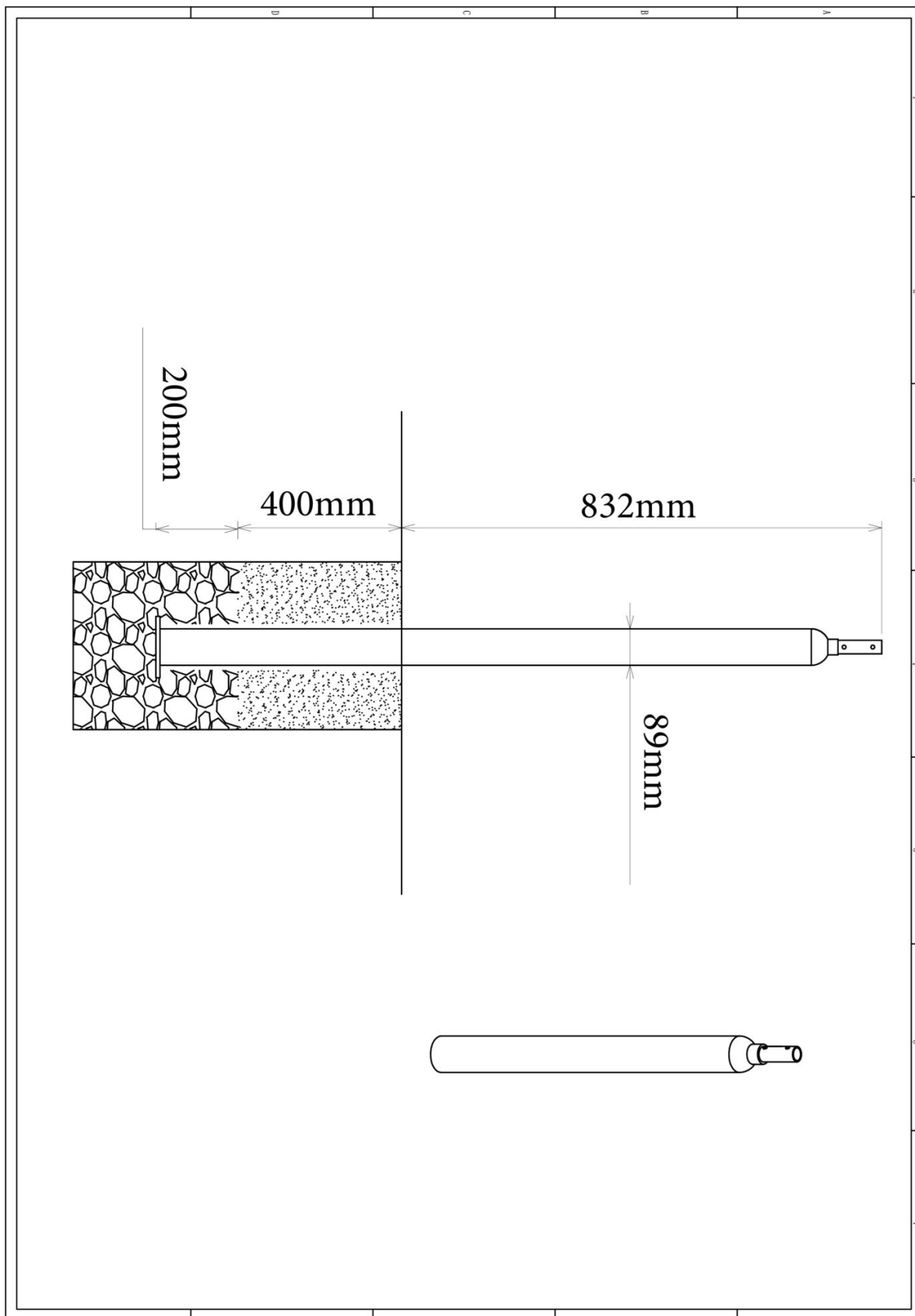
Onderdeel handleidingen

Op de volgende pagina's van dit document vindt u alle individuele onderdelen met bijhorende technische tekeningen en eventuele montage instructies.

Staander FS-21431

4 STUKS

Hoofdafmetingen: Ø8,9x143 cm

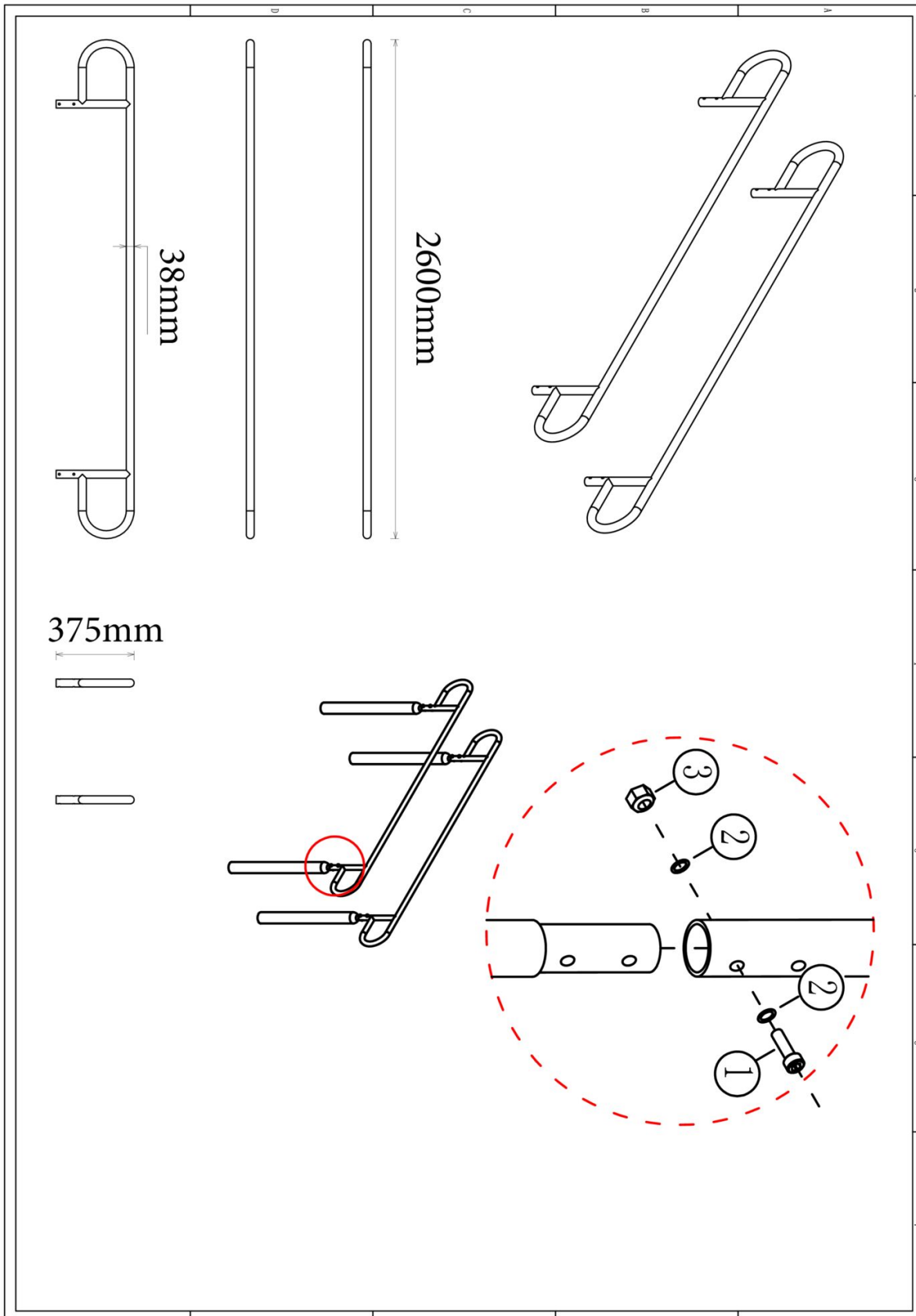




Liggers FS-21431 (2 stuks)

1 STUK

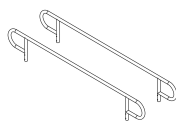
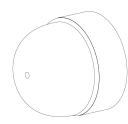

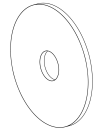
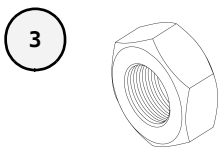
Hoofdafmetingen: 260x38x4 cm

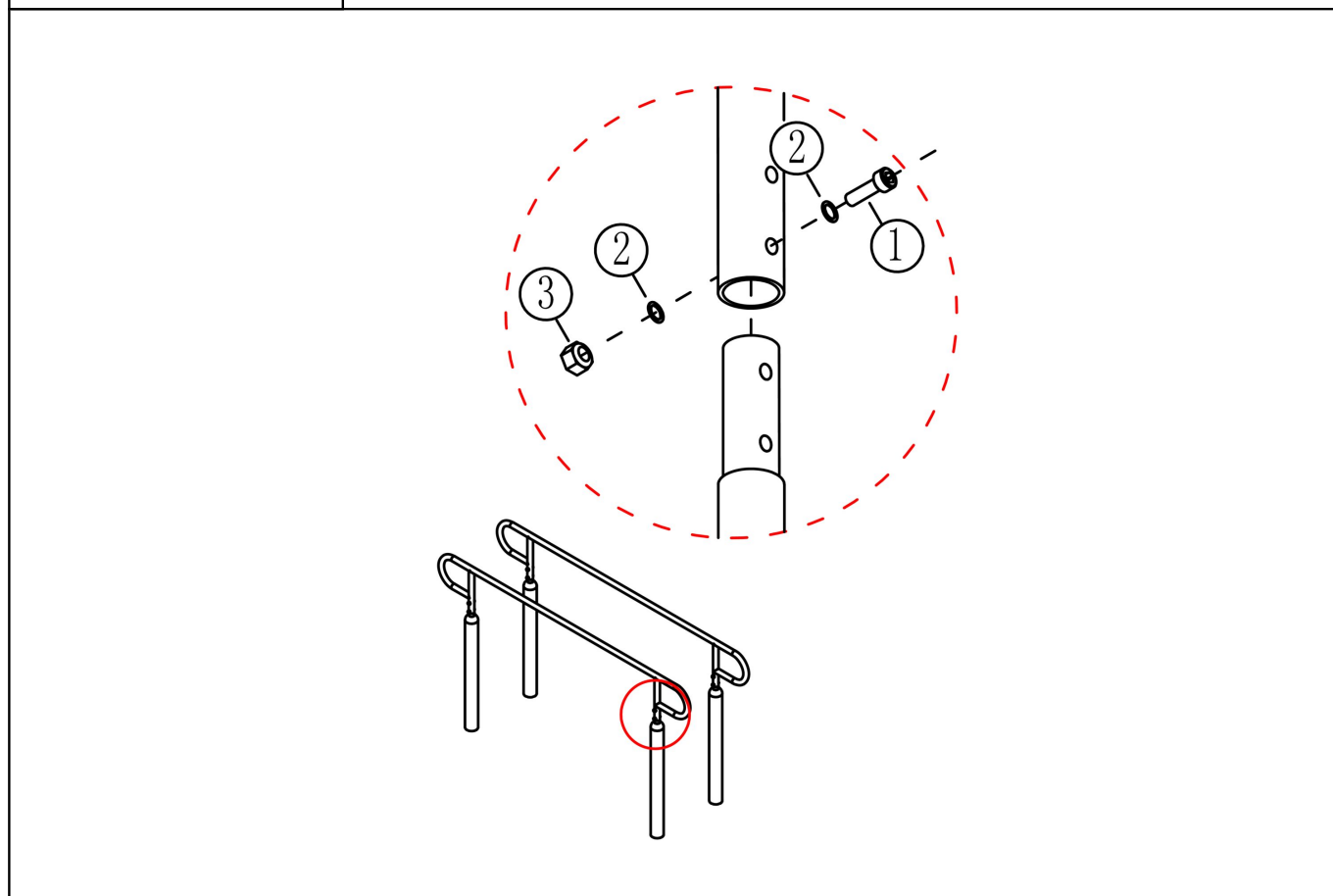


Liggers FS-21431 (2 stuks)

STAP 1 van 1

Omschrijving: Bevestiging tussen de standers en de liggers

1 st. Liggers FS-21431 (2 stuks)	8 st. Afdekdop M10	8 st. Torx M10X55	16 st. Ring M10 (klein)
			
8 st. Lock Moer M10			
			



Bevestigings materiaal is per zakje verpakt en bovenstaande afbeelding zit in het zakje