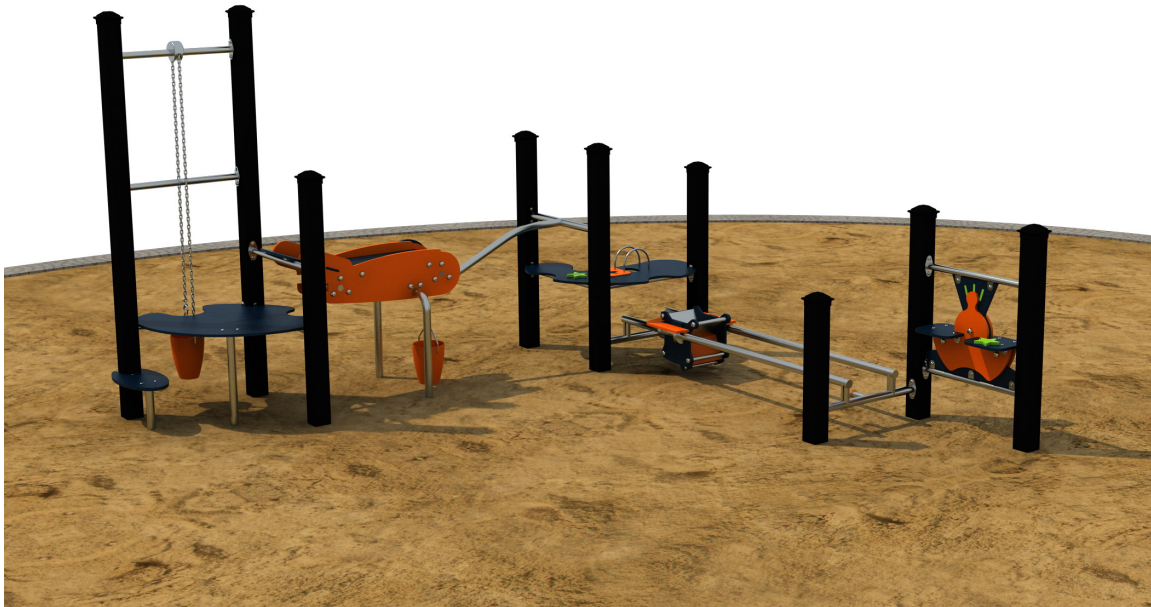




# TnT speeltoestellen

## Montagehandleiding PE-ZS101



---

Toestel typenummer	<b>PE-ZS101</b>
Datum montagehandleiding	<b>08/06/2020</b>
Versienummer montagehandleiding	<b>2.0</b>

---

Beste klant van TnT Speeltoestellen,

Wij danken u voor het aanschaffen en installeren van een speeltoestel van TnT Speeltoestellen. Wij waarderen het vertrouwen dat u in ons bedrijf heeft geplaatst en streven ernaar om uw vertrouwen meer dan waar te maken!

Dit is uw TnT speeltoestellen montagehandleiding.

Wij hebben deze handleiding specifiek voor het product ontworpen, waarop eveneens de toe te passen onderdelen zijn genoemd.

Ook vindt u het grondplan met de benodigde valruimte volgens norm NEN-EN1176-1 : 2017.

Bewaart u dit document bij uw logboek. Nogmaals willen wij u bedanken voor de aankoop van dit speeltoestel. Wij zien uit naar uw volgende speelproject.

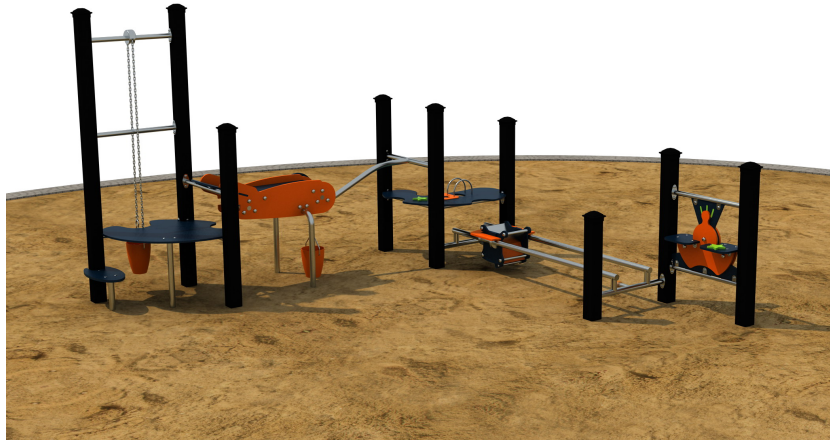
Met vriendelijke groet, TnT Speeltoestellen



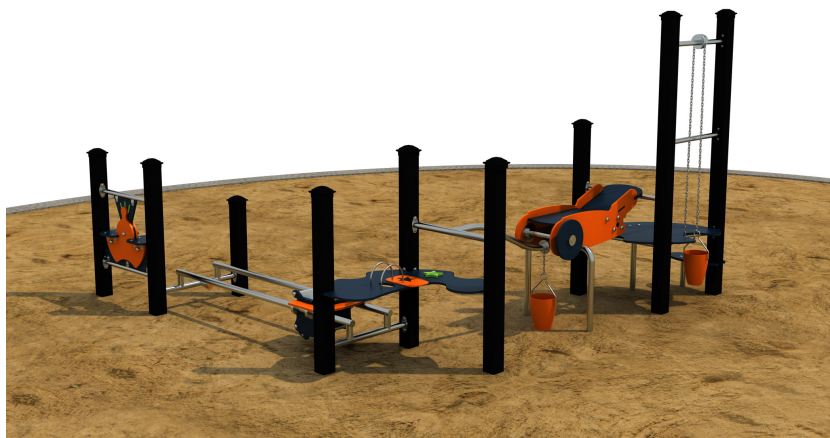
## Inhoudsopgave

Aanzichten 3D .....	3
Onderdelenlijst .....	4
Veiligheidsruimtes .....	5
Aanzichten 2D .....	6
Plattegrond palenplan .....	7
Onderdeel handleidingen .....	8
<i>PE Staander 280cm (vierkant)</i> .....	9
<i>PE Staander 210cm (vierkant)</i> .....	10
<i>PE Staander 180cm (vierkant)</i> .....	11
<i>PE Zandspel paneel</i> .....	12
<i>PE Zandspel slee</i> .....	14
<i>PE Zandspel tafel type 1</i> .....	16
<i>PE Zandspel tafel type 2</i> .....	18
<i>PE Zandspel zitje</i> .....	20
<i>Zandkar PE-Zandspel</i> .....	22

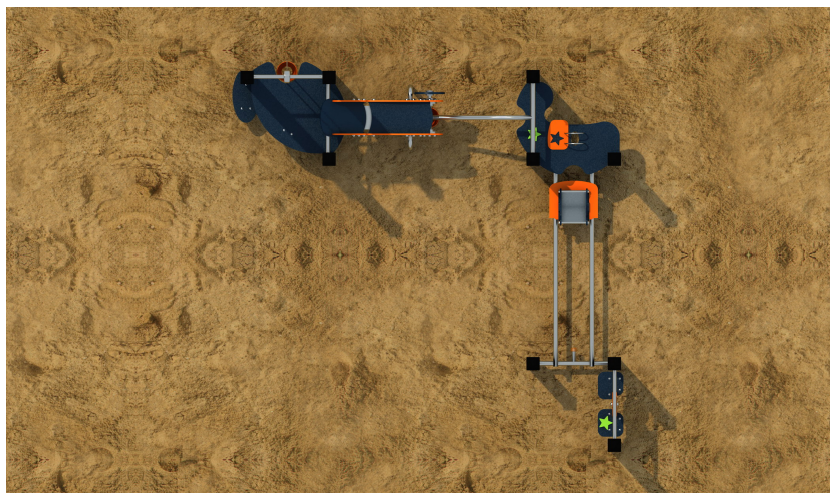
## Aanzichten 3D



Aanzicht 1




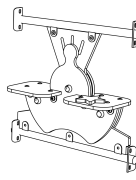
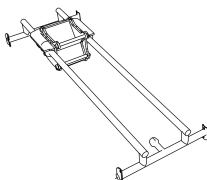
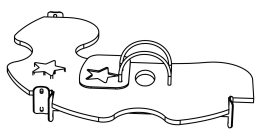
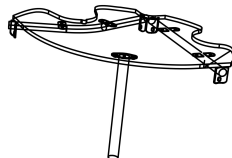

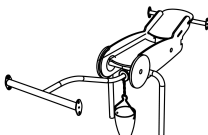


Aanzicht 2



Aanzicht 3

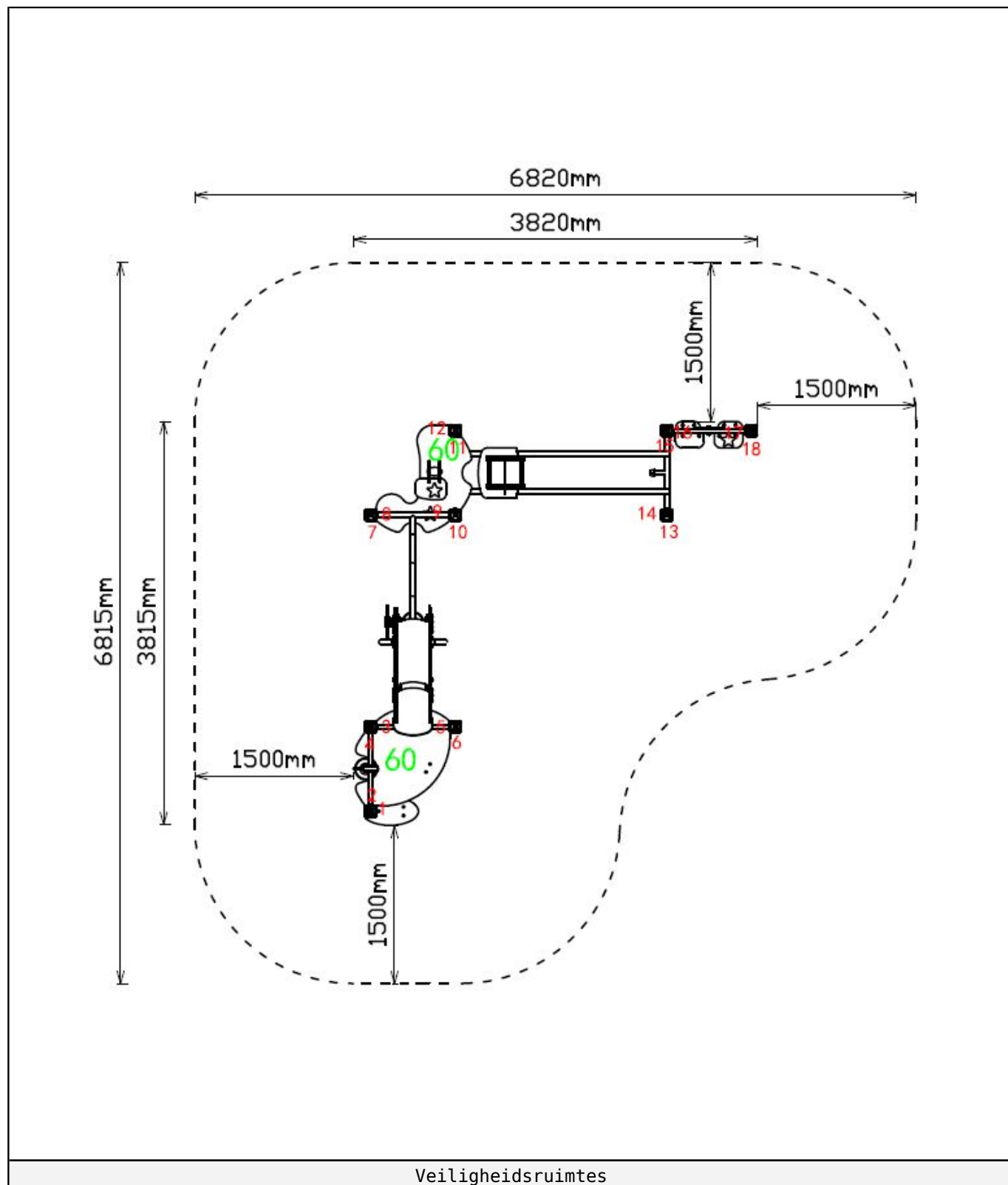
## Onderdelenlijst

<b>2 st. PE Staander 280cm (vierkant)</b>	<b>3 st. PE Staander 210cm (vierkant)</b>	<b>4 st. PE Staander 180cm (vierkant)</b>	<b>1 st. PE Zandspel paneel</b>
280x10x10 cm	210x10x10 cm	180x10x10 cm	76x25x72 cm
			
<b>1 st. PE Zandspel slee</b>	<b>1 st. PE Zandspel tafel type 1</b>	<b>1 st. PE Zandspel tafel type 2</b>	<b>1 st. PE Zandspel zitje type 1</b>
207x73x35 cm	91x101x24 cm	91x89x117cm	45x27x28 cm
			
<b>1 st. Zandkar PE-Zandspel</b>			
211x70x97cm			
			

## Veiligheidsruimtes

Geachte klant,

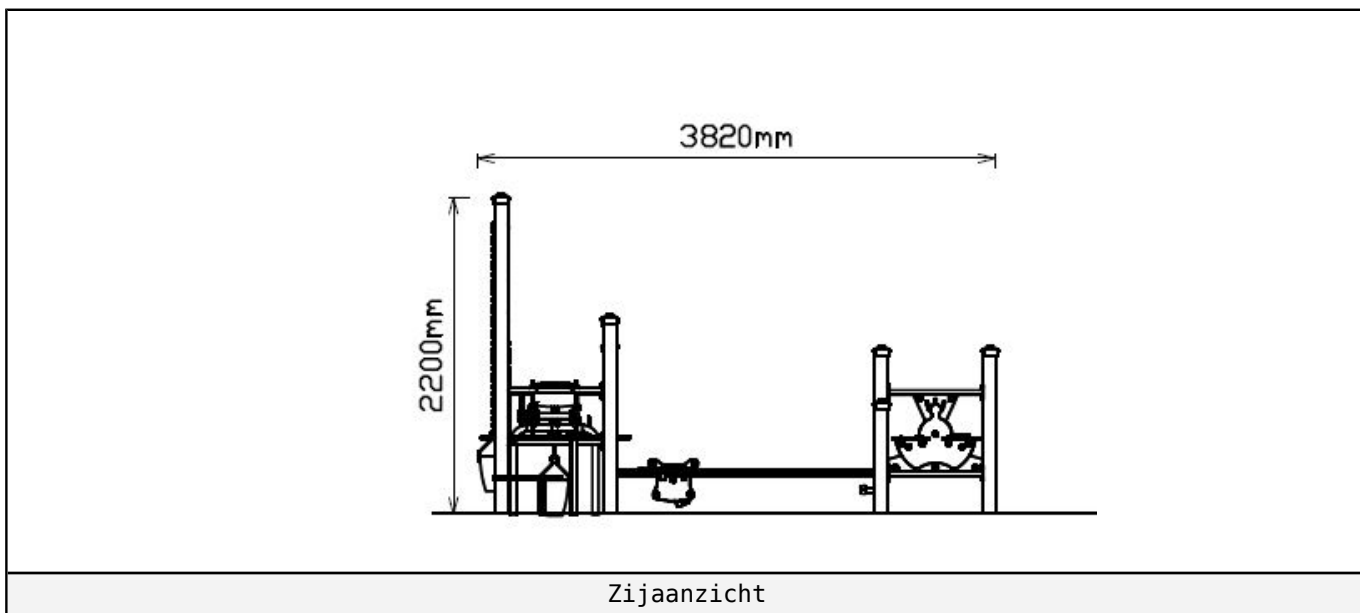
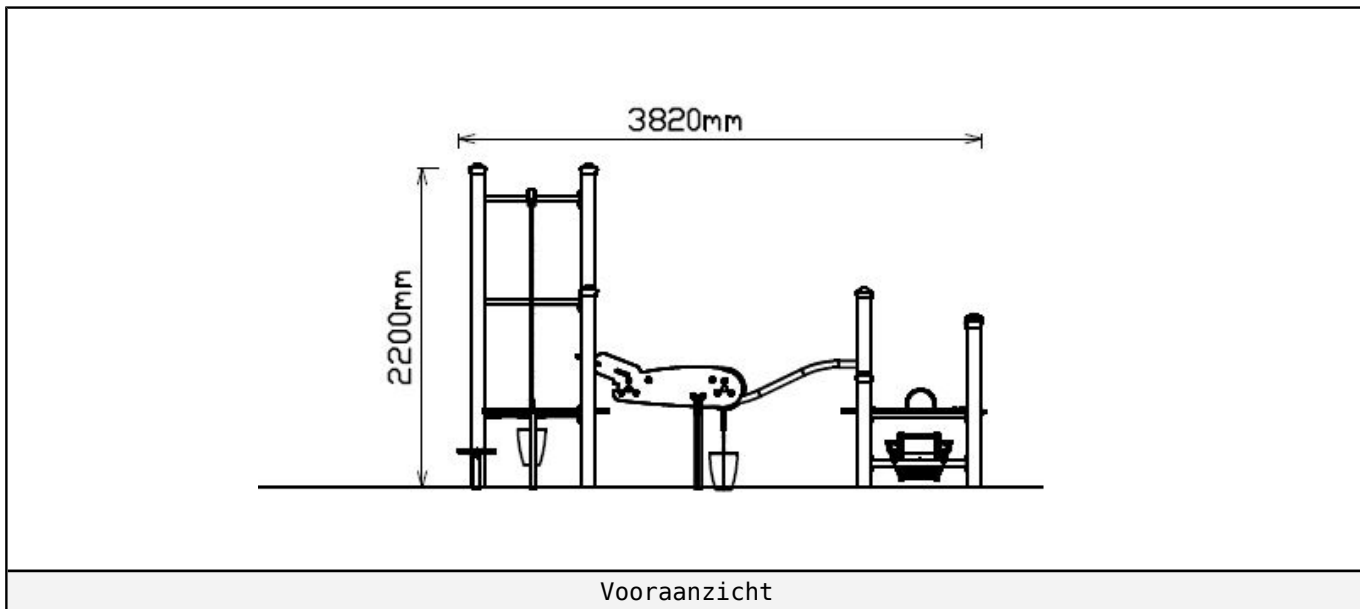
Zorg er altijd voor dat alle veiligheids ruimtes zoals aangegeven in ieder geval gehaald worden, dit zijn de minimale vereiste ruimtes voor een veilig gebruik van het speeltoestel.



Veiligheidsruimtes

## Aanzichten 2D

Hier vindt u de beschikbare aanzichtstekeningen.



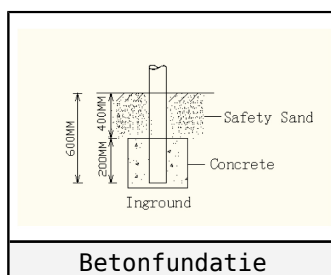
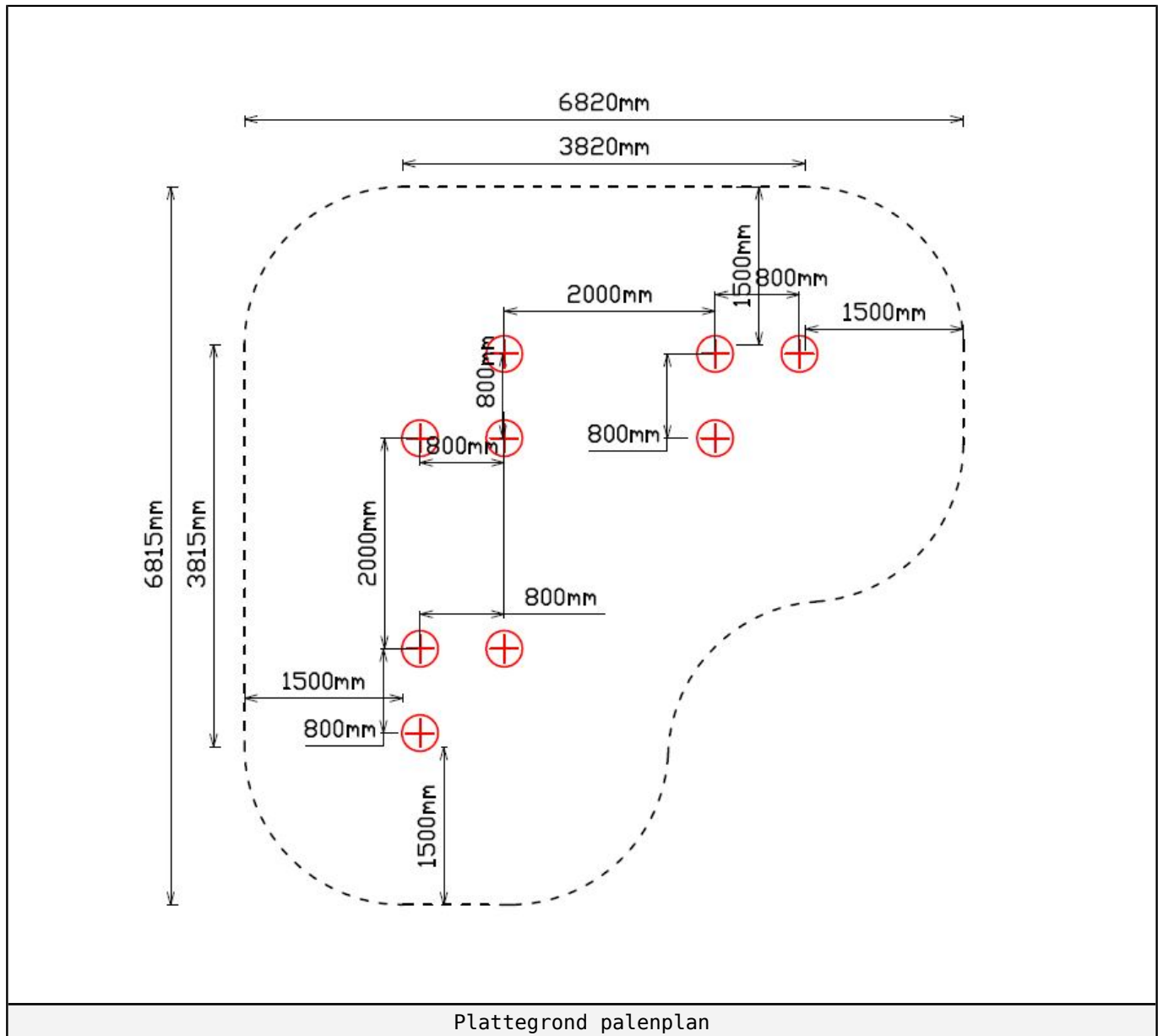


## Plattegrond palenplan

U kunt van deze tekening niet afmeten!

Voor de betonfundatie heeft u 37.5 kg snelbeton per staander nodig.

Houdt u er rekening mee dat de betonfundatie minimaal 400mm onder het maaiveld blijft, zoals op de tekening afgebeeld.



---

## Onderdeel handleidingen

Op de volgende pagina's van dit document vindt u alle individuele onderdelen met bijhorende technische tekeningen en eventuele montage instructies.

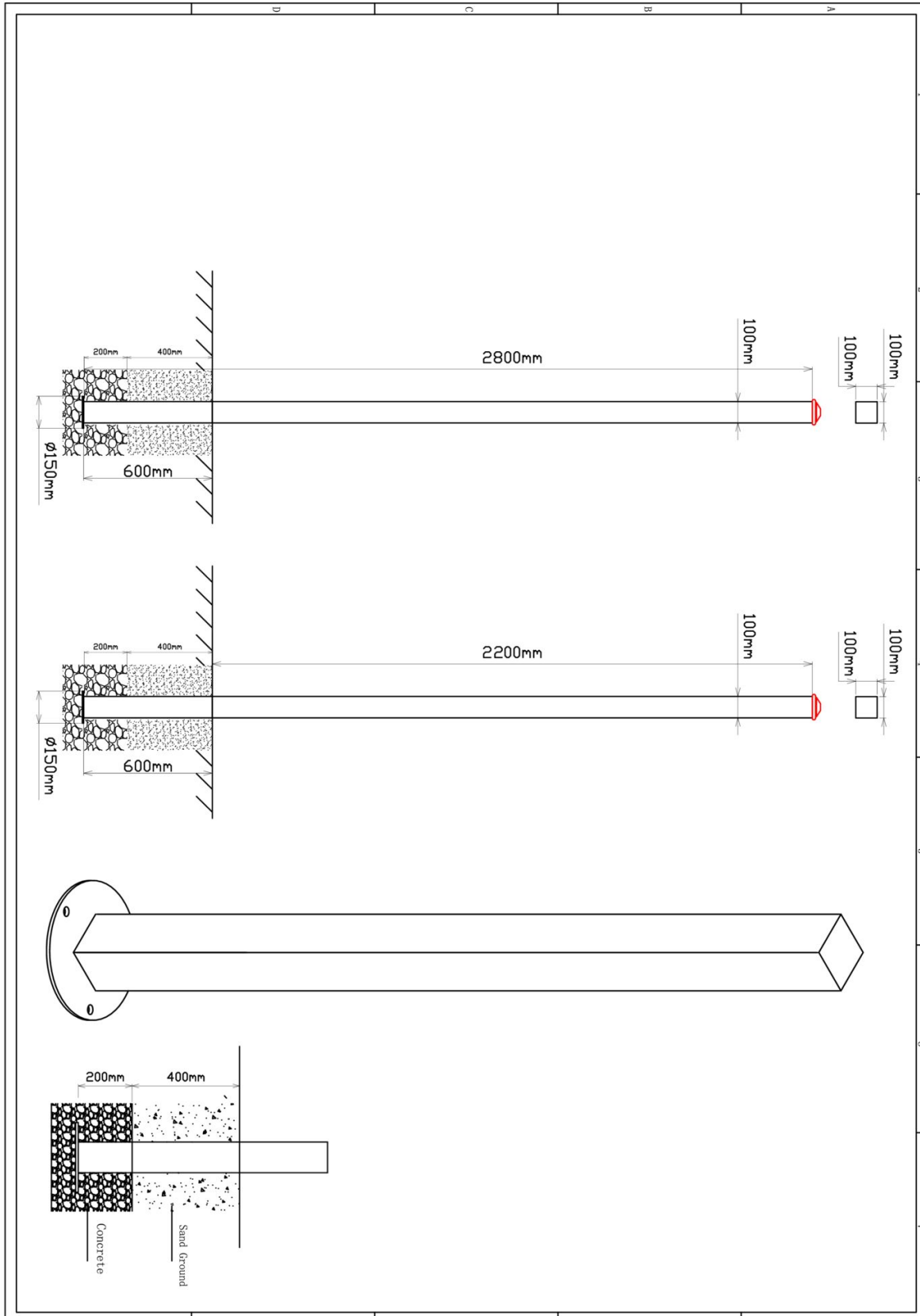




## PE Staander 280cm (vierkant)

2 STUKS

Hoofdafmetingen: 280x10x10 cm

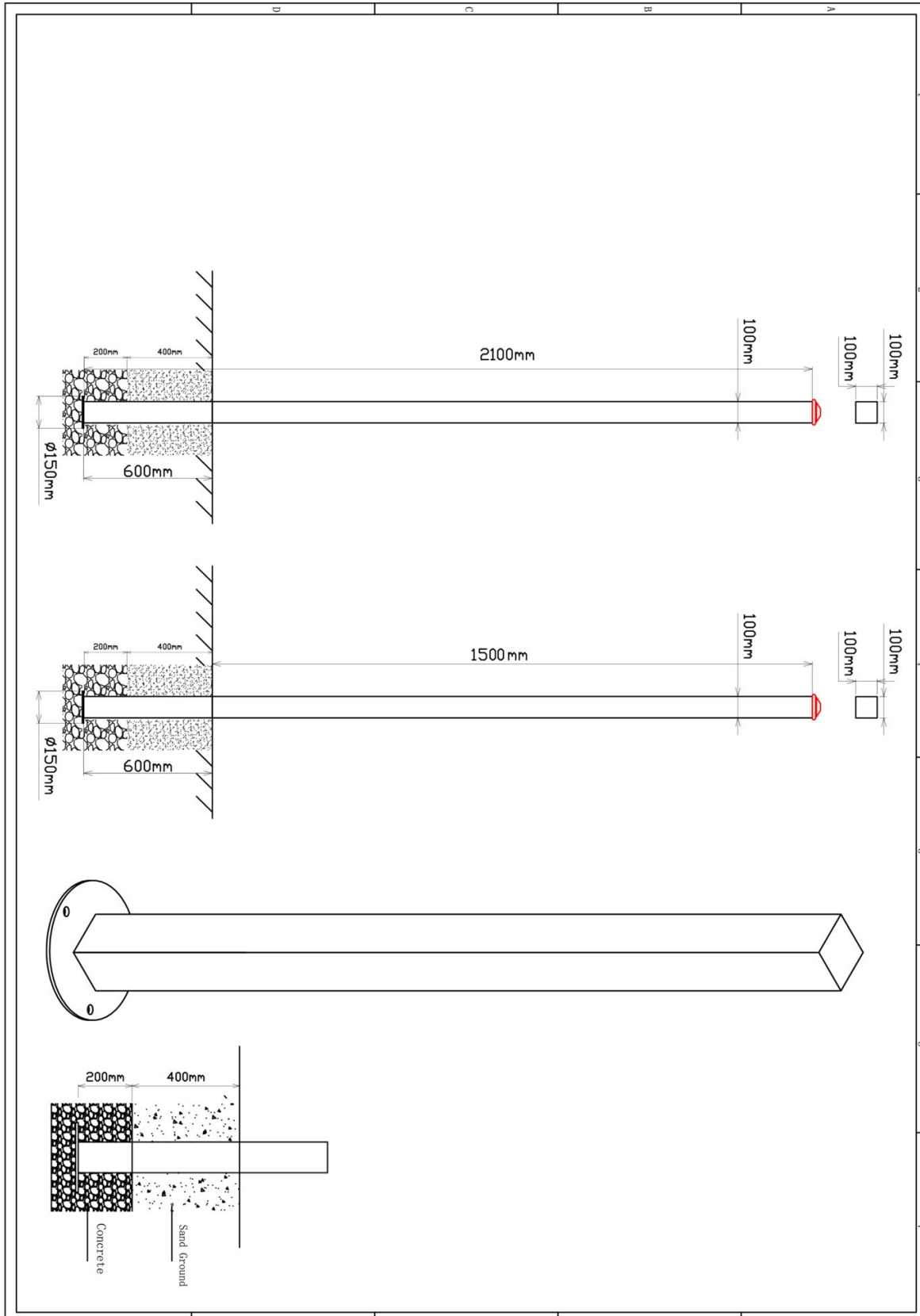




### PE Staander 210cm (vierkant)

3 STUKS

Hoofdafmetingen: 210x10x10 cm

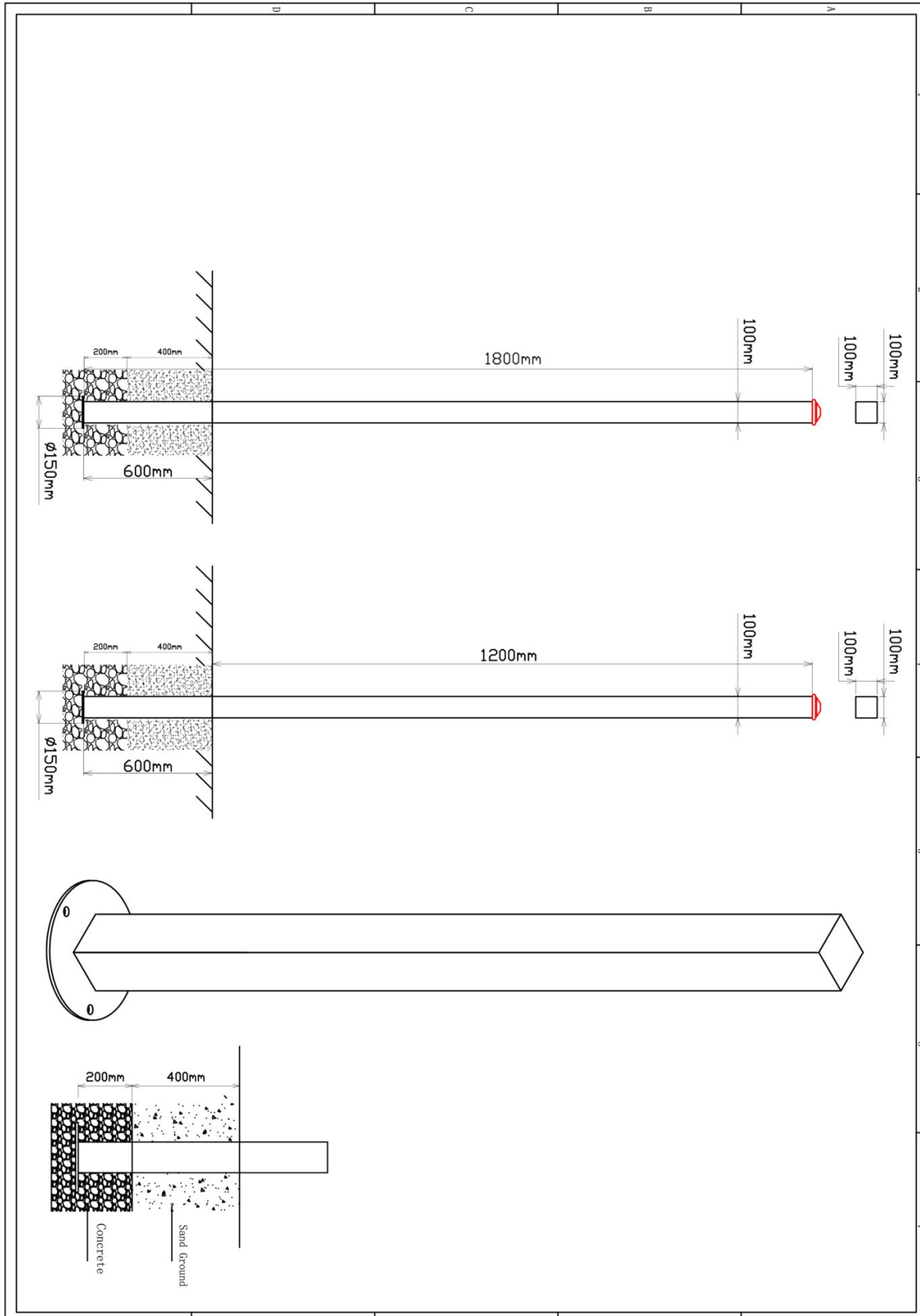




### PE Staander 180cm (vierkant)

4 STUKS

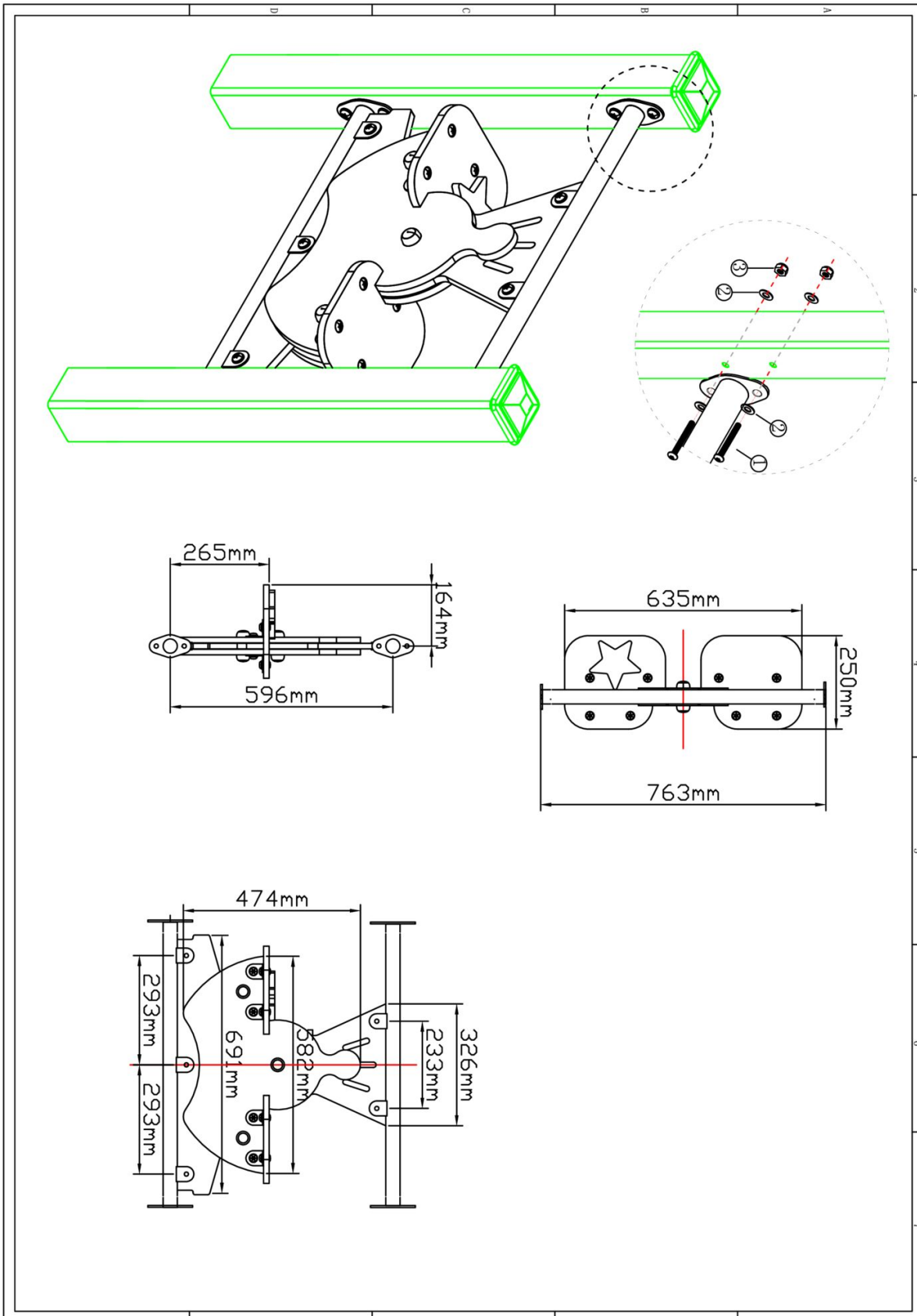
Hoofdafmetingen: 180x10x10 cm



## PE Zandspel paneel

1 STUK

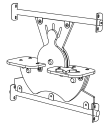
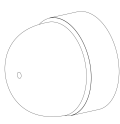


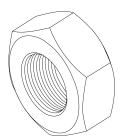
Hoofdafmetingen: 76x25x72 cm

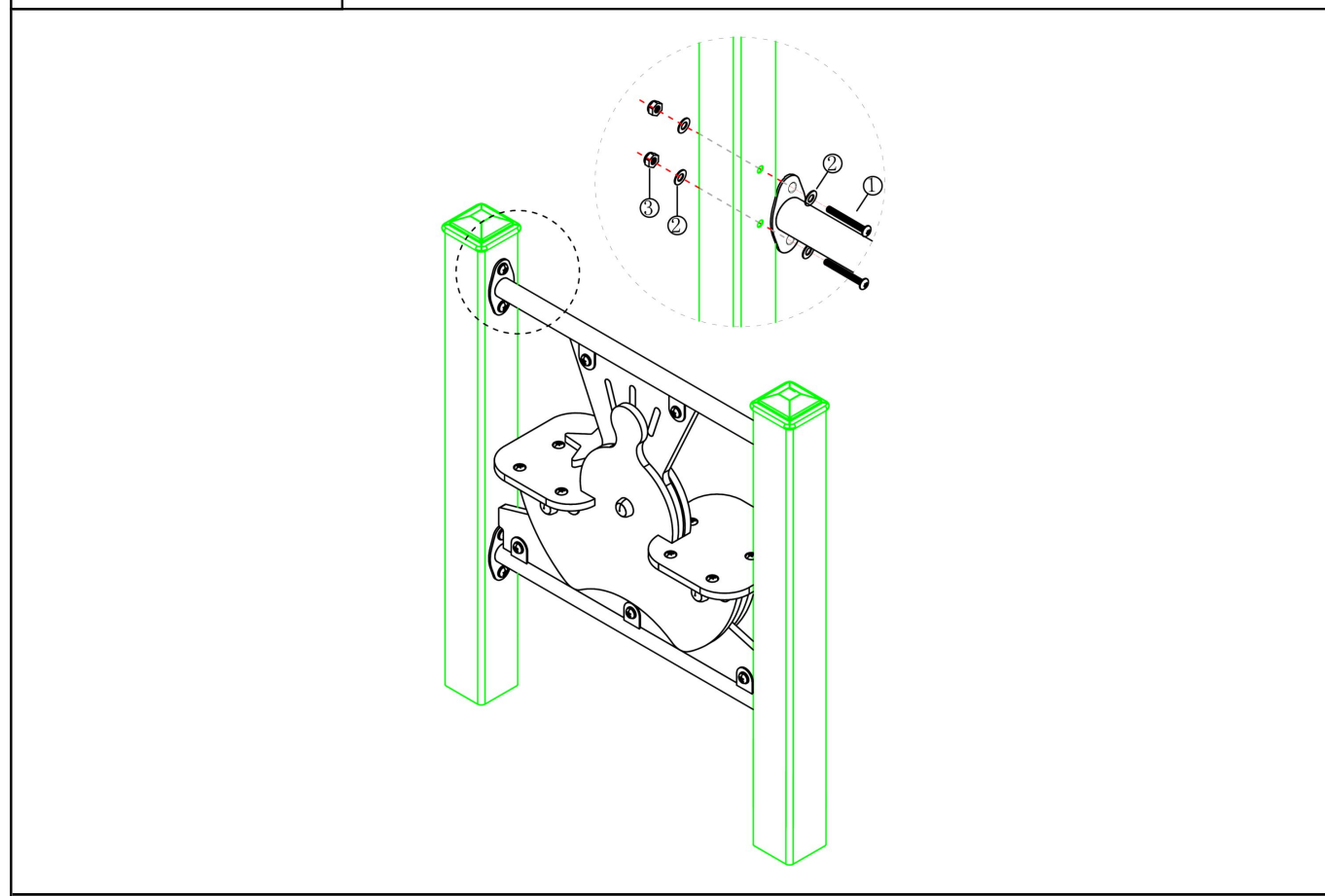


## PE Zandspel paneel

STAP 1 van 1

**Omschrijving:** Bevestiging tussen het paneel en de staanders

1 st. PE Zandspel paneel	16 st. Afdekdop M10	8 st. Bout M10X120	16 st. Ring M10 (klein)
			
8 st. Lock Moer M10			
			



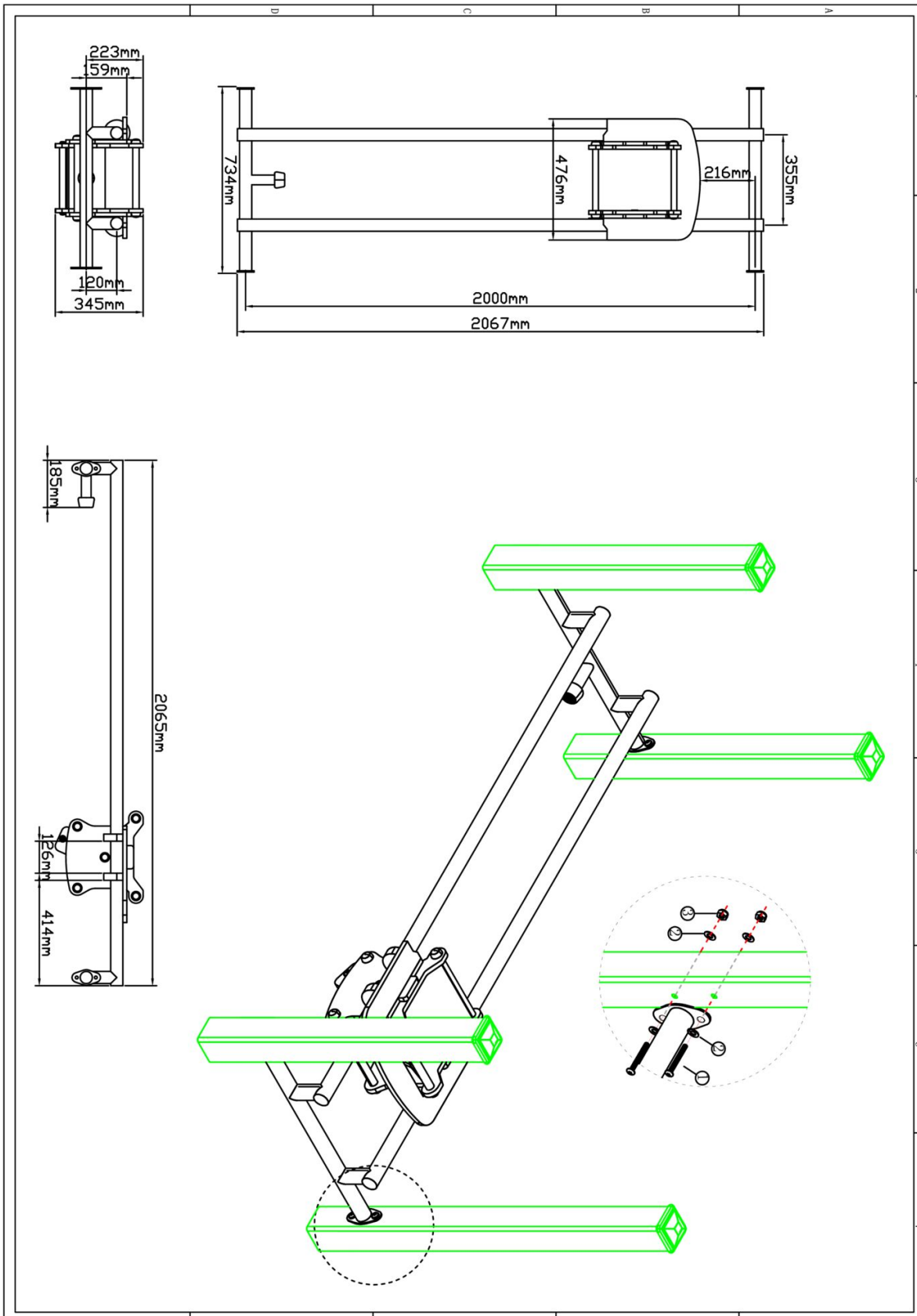
Bevestigings materiaal is per zakje verpakt en bovenstaande afbeelding zit in het zakje



# PE Zandspel slee

1 STUK

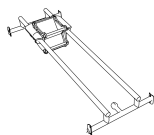
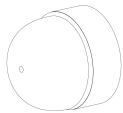

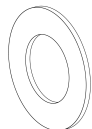

Hoofdafmetingen: 207x73x35 cm

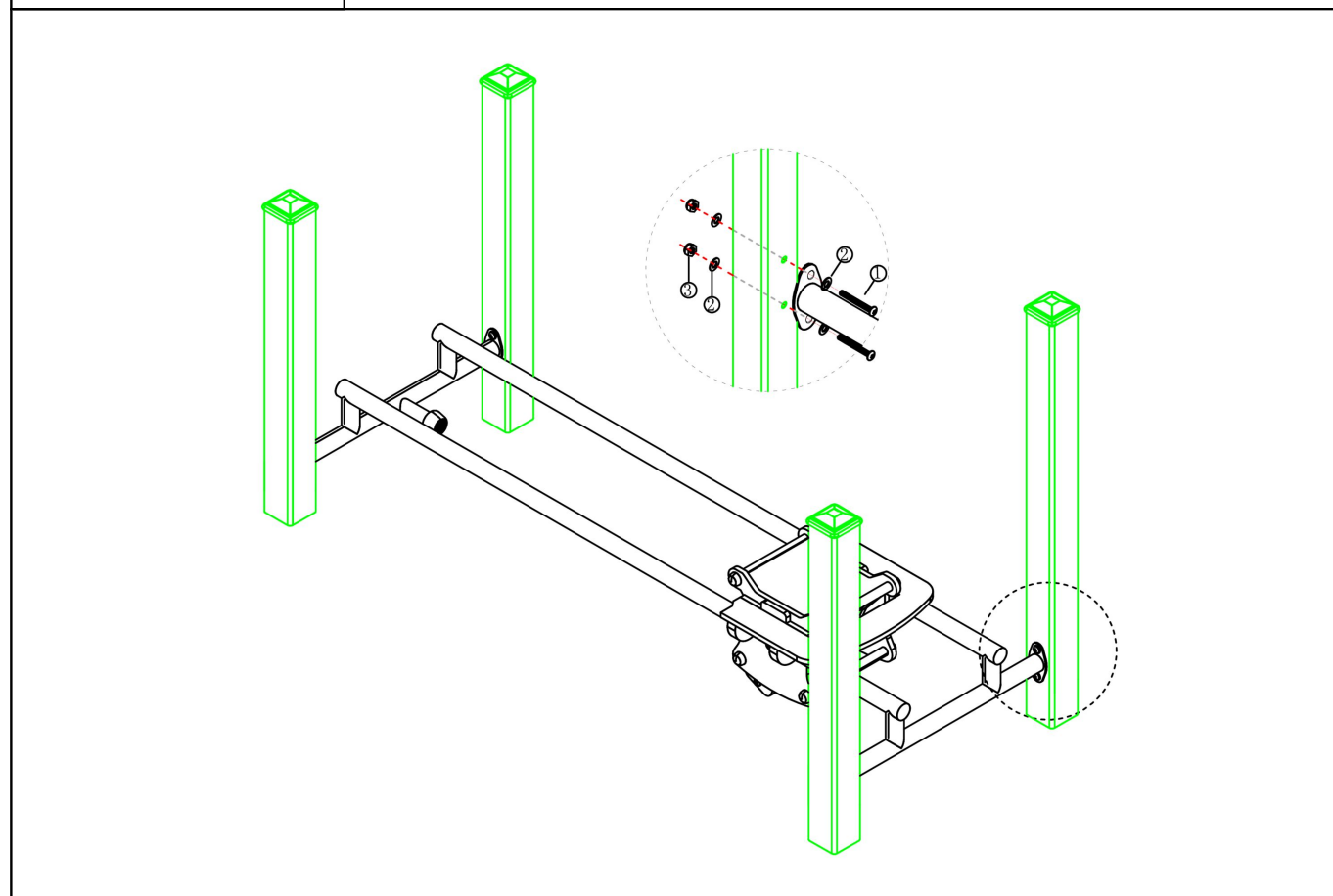


## PE Zandspel slee

STAP 1 van 1

**Omschrijving:** Bevestiging tussen de slee en de standers

1 st. PE Zandspel slee	16 st. Afdekdop M10	8 st. Bout M10X120	16 st. Ring M10 (middel)
			
8 st. Lock Moer M10			
			

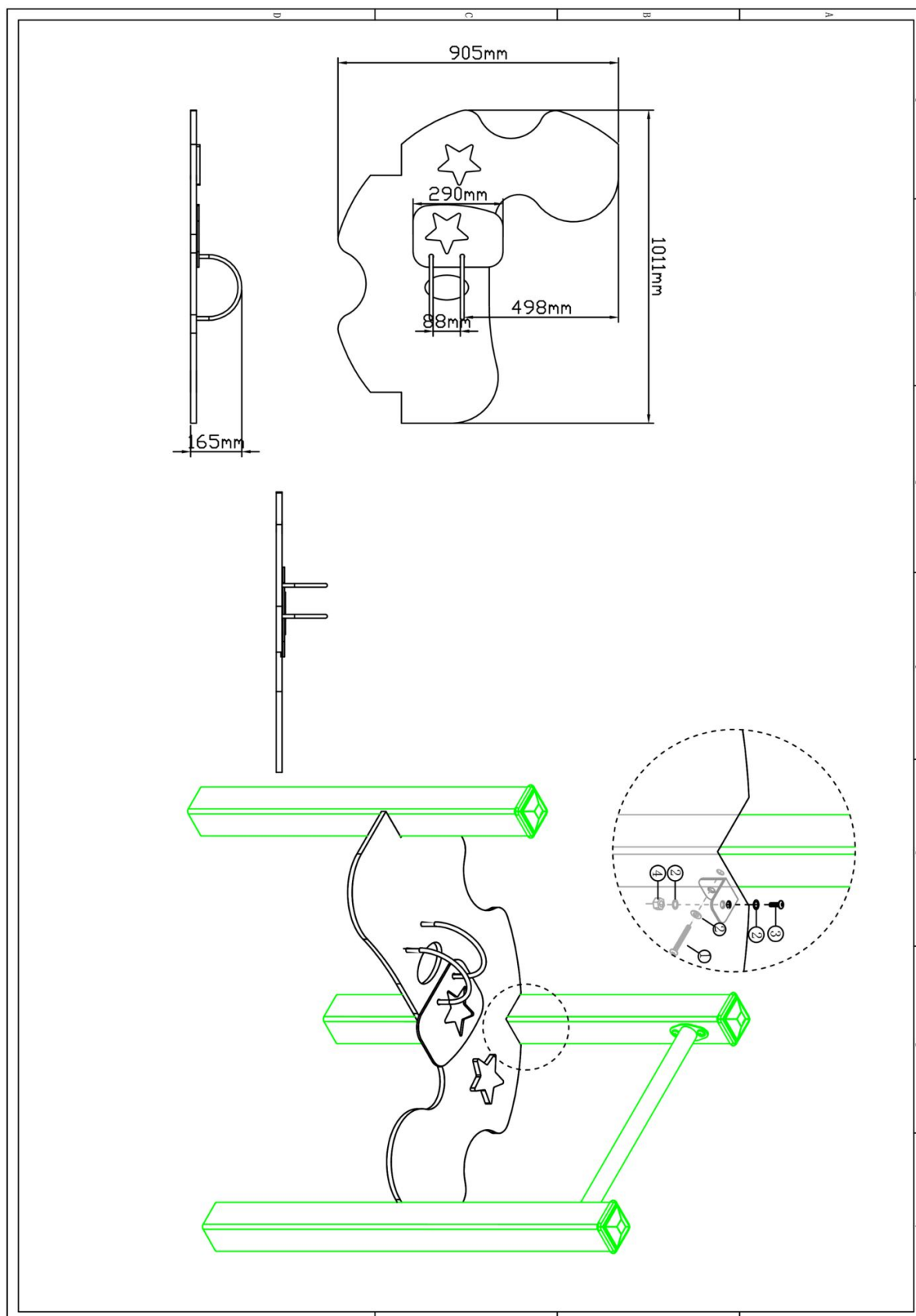


Bevestigings materiaal is per zakje verpakt en bovenstaande afbeelding zit in het zakje

## PE Zandspel tafel type 1

1 STUK

Hoofdafmetingen: 91x101x24 cm

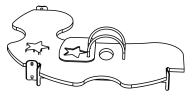

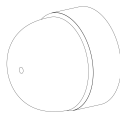
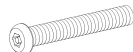
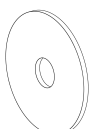
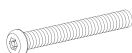



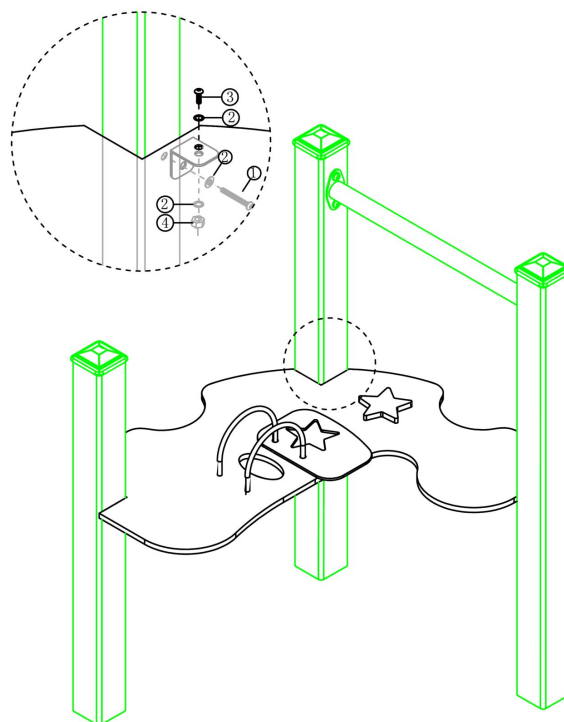


## PE Zandspel tafel type 1

STAP 1 van 1

**Omschrijving:** Bevestiging tussen de tafel en de standers

1 st. PE Zandspel tafel type 1	5 st. Hoekje	5 st. Afdekdop M8	5 st. Torx M10X30
			<div style="border: 1px solid black; border-radius: 50%; width: 30px; height: 30px; display: flex; align-items: center; justify-content: center; margin-bottom: 5px;">1</div> 
15 st. Ring M10 (klein)	5 st. Torx M8X35	5 st. Lock Moer M8	
<div style="border: 1px solid black; border-radius: 50%; width: 30px; height: 30px; display: flex; align-items: center; justify-content: center; margin-bottom: 5px;">2</div> 	<div style="border: 1px solid black; border-radius: 50%; width: 30px; height: 30px; display: flex; align-items: center; justify-content: center; margin-bottom: 5px;">3</div> 	<div style="border: 1px solid black; border-radius: 50%; width: 30px; height: 30px; display: flex; align-items: center; justify-content: center; margin-bottom: 5px;">4</div> 	



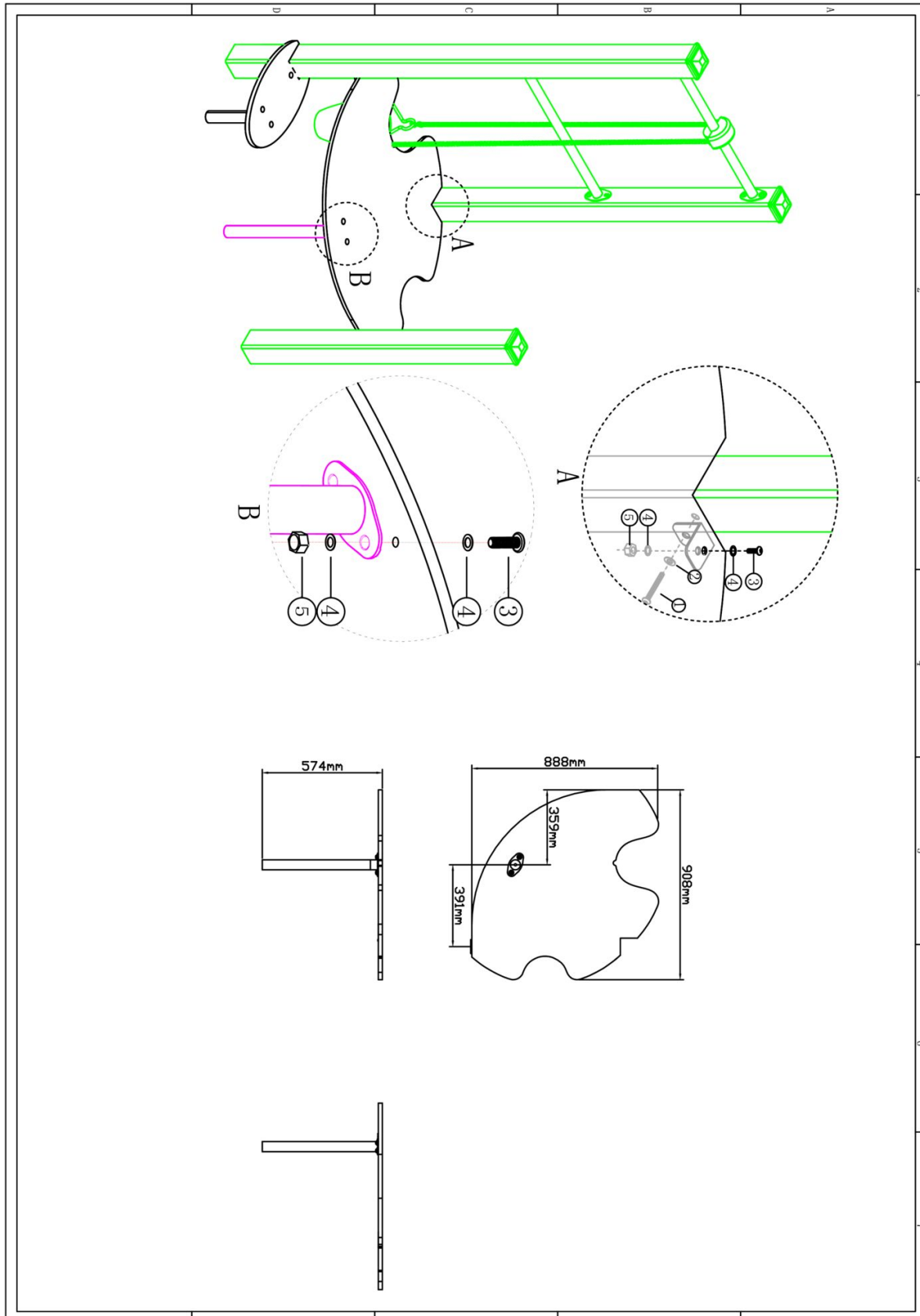
Bevestigings materiaal is per zakje verpakt en bovenstaande afbeelding zit in het zakje



# PE Zandspel tafel type 2

1 STUK

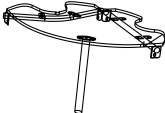

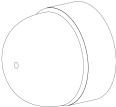
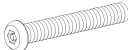
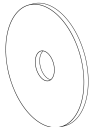
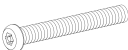
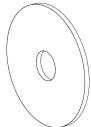
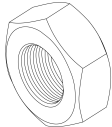
Hoofdafmetingen: 91x89x117cm

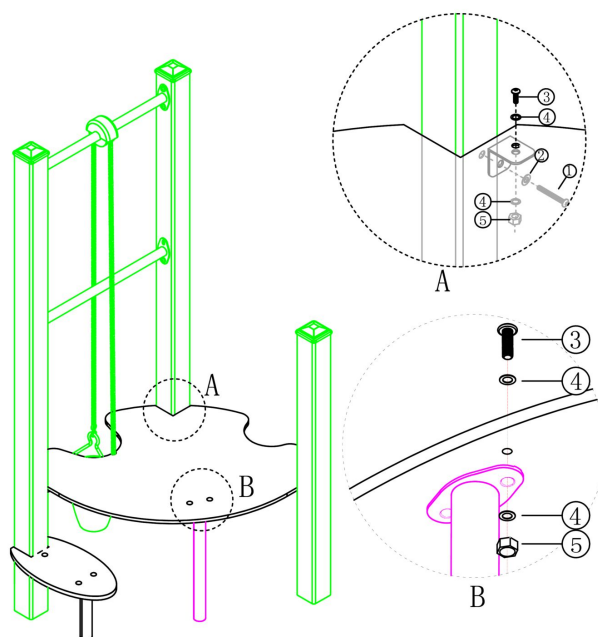


## PE Zandspel tafel type 2

STAP 1 van 1

**Omschrijving:** Bevestiging tussen de tafel en de standers, en bevestiging tussen de tafel en de voet.

1 st. PE Zandspel tafel type 2	4 st. Hoekje	4 st. Afdekdop M8	4 st. Torx M10X30
			① 
4 st. Ring M10 (klein)	6 st. Torx M8X35	12 st. Ring M8 (klein)	6 st. Lock Moer M8
② 	③ 	④ 	⑤ 



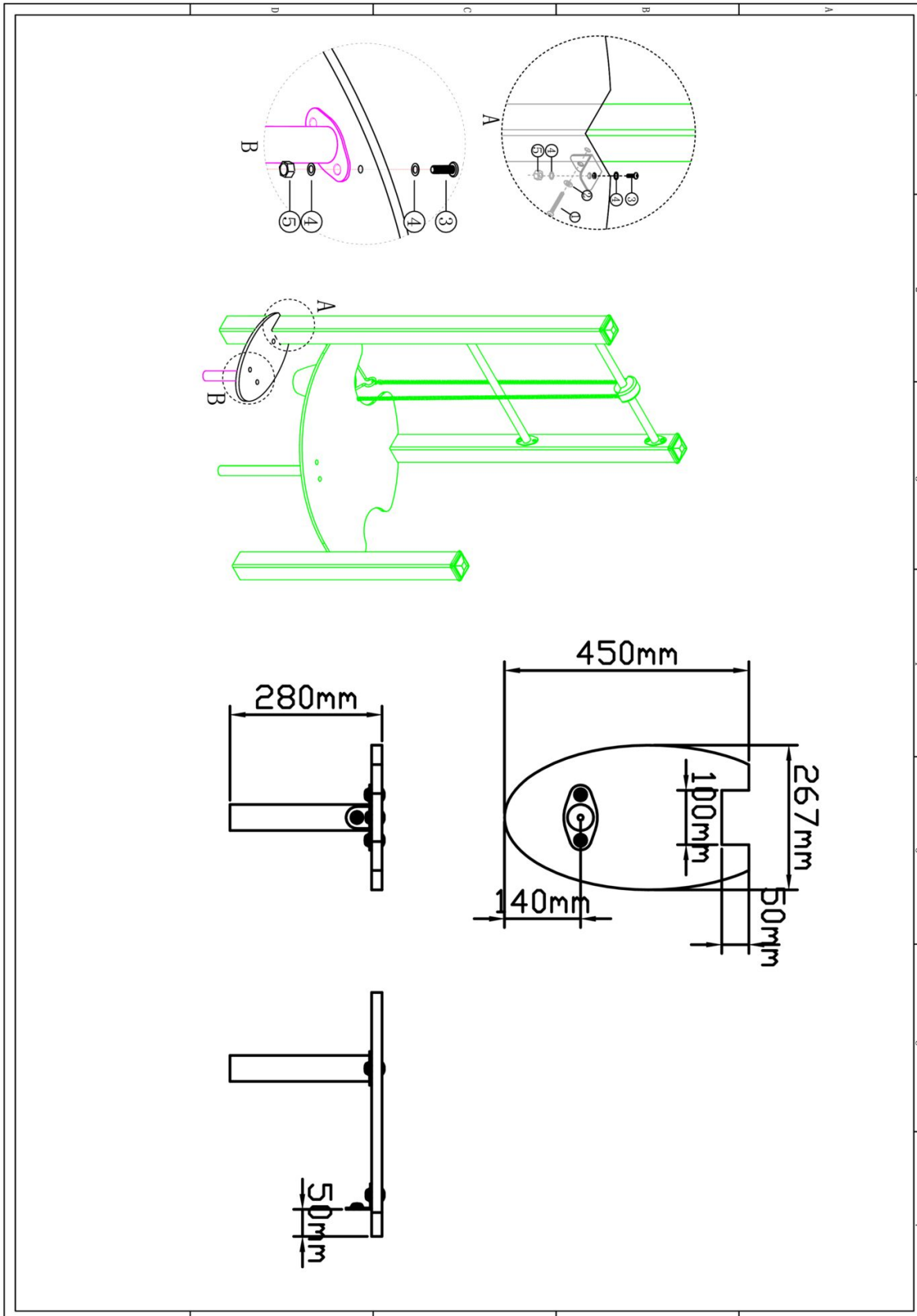
Bevestigings materiaal is per zakje verpakt en bovenstaande afbeelding zit in het zakje



# PE Zandspel zitje

1 STUK



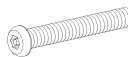

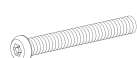

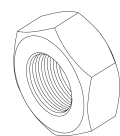
Hoofdafmetingen: 45x27x28 cm

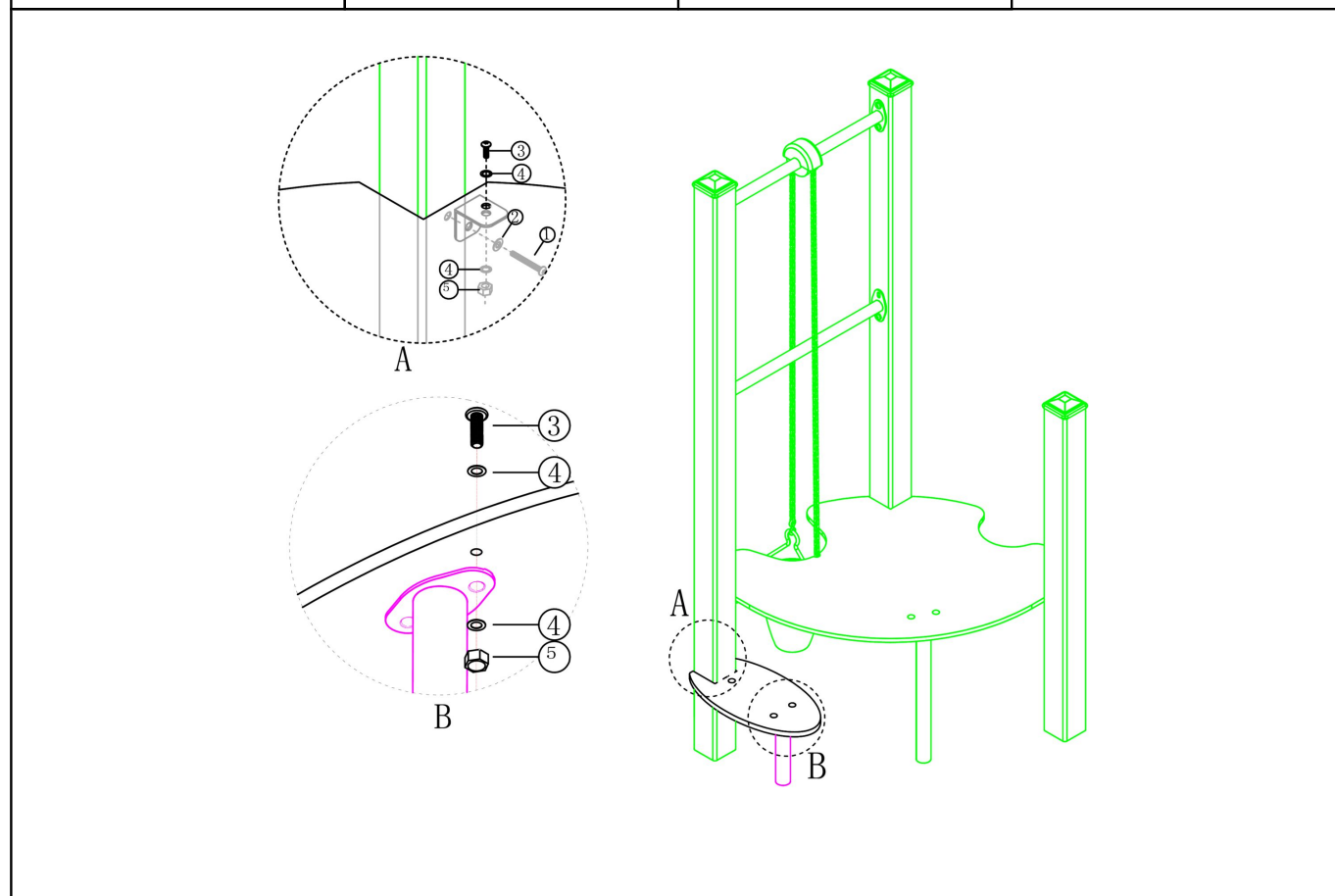


## PE Zandspel zitje

STAP 1 van 1

**Omschrijving:** Bevestiging tussen zitje en staander. Bevestiging tussen het zitje en de voet

1 st. PE Zandspel zitje	1 st. Hoekje	1 st. Torx M10X30	1 st. Ring M10 (middel)
		① 	② 
3 st. Torx M8X35	6 st. Ring M8 (klein)	3 st. Lock Moer M8	
③ 	④ 	⑤ 	



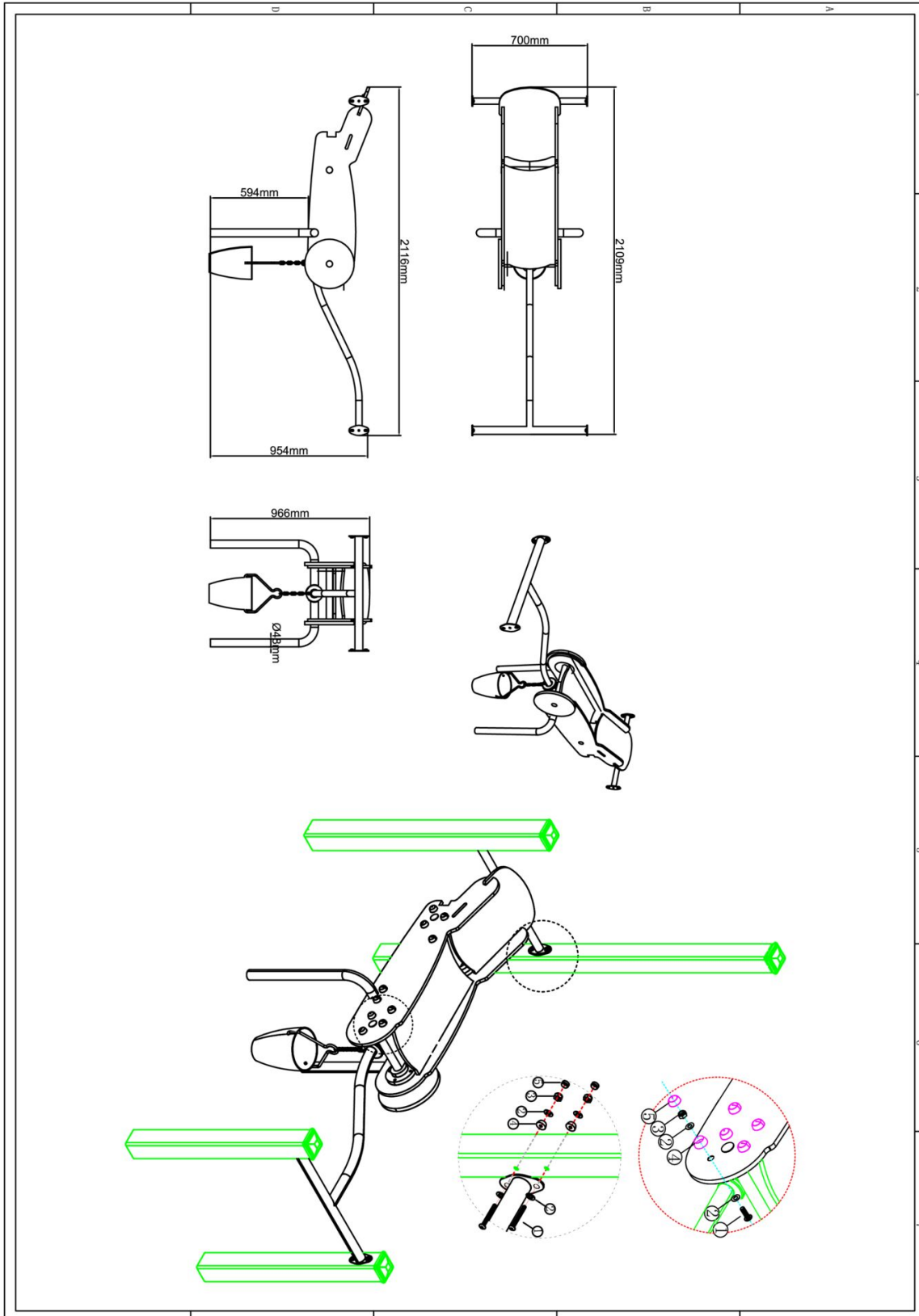
Bevestigings materiaal is per zakje verpakt en bovenstaande afbeelding zit in het zakje



# Zandkar PE-Zandspeel

1 STUK

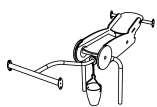
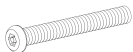

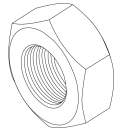


Hoofdafmetingen: 211x70x97cm

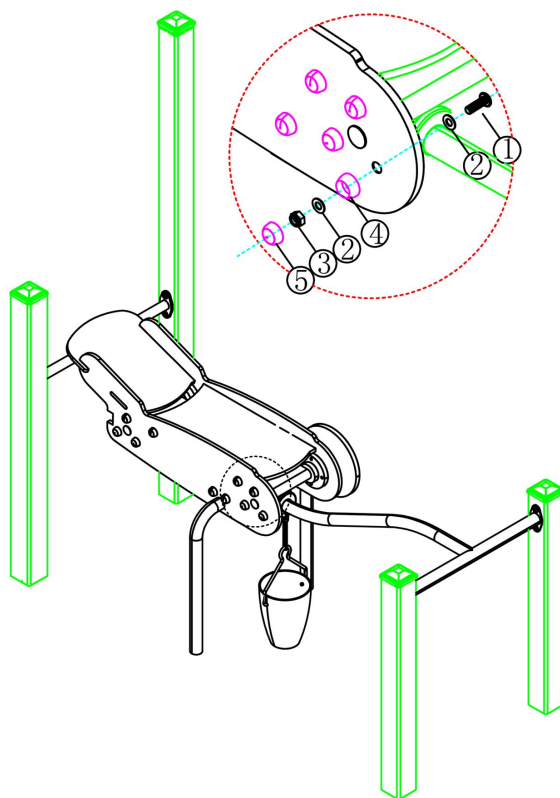


## Zandkar PE-Zandspeel

STAP 1 van 2

**Omschrijving:** Bevestiging tussen de zandkar en het frame

1 st. Zandkar PE-Zandspeel	2 st. Torx M8X35	4 st. Ring M8 (klein)	2 st. Lock Moer M8
	① 	② 	③ 
2 st. Donut M8	2 st. Inslagdop M8		
④ 	⑤ 		

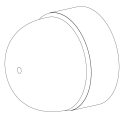

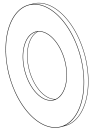
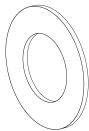

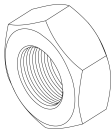



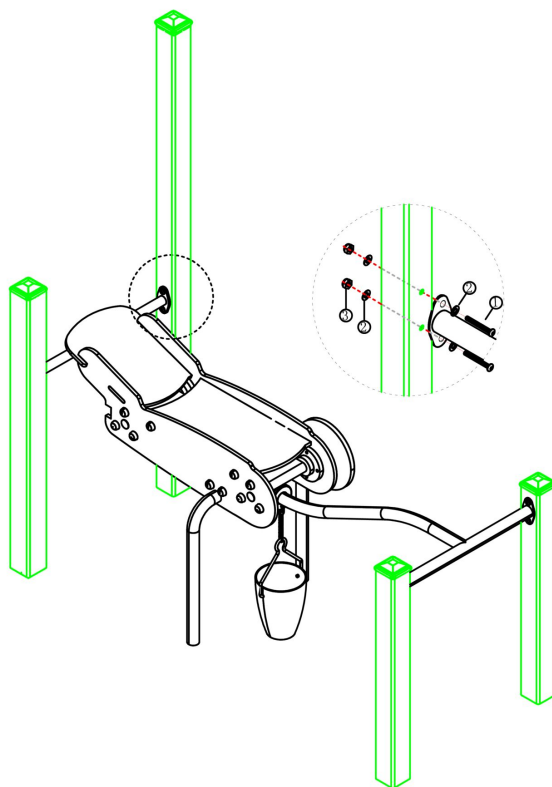
Bevestigings materiaal is per zakje verpakt en bovenstaande afbeelding zit in het zakje

## Zandkar PE-Zandspeel

STAP 2 van 2

**Omschrijving:** Bevestiging tussen de staander en de zandkar.

16 st. Afdekdop M10	8 st. Bout M10X120
	 
16 st. Ring M10 (middel)	8 st. Lock Moer M10
 	 



Bevestigings materiaal is per zakje verpakt en bovenstaande afbeelding zit in het zakje