



TnT speeltoestellen

Montagehandleiding PE-850m



Toestel typenummer	PE-850m
Datum montagehandleiding	15/05/2020
Versienummer montagehandleiding	2.0

Beste klant van TnT Speeltoestellen,

Wij danken u voor het aanschaffen en installeren van een speeltoestel van TnT Speeltoestellen. Wij waarderen het vertrouwen dat u in ons bedrijf heeft geplaatst en streven ernaar om uw vertrouwen meer dan waar te maken!

Dit is uw TnT speeltoestellen montagehandleiding.

Wij hebben deze handleiding specifiek voor het product ontworpen, waarop eveneens de toe te passen onderdelen zijn genoemd.

Ook vindt u het grondplan met de benodigde valruimte volgens norm NEN-EN1176-1 : 2017.

Bewaart u dit document bij uw logboek. Nogmaals willen wij u bedanken voor de aankoop van dit speeltoestel. Wij zien uit naar uw volgende speelproject.

Met vriendelijke groet, TnT Speeltoestellen



Inhoudsopgave

Aanzichten 3D	3
Onderdelenlijst	4
Veiligheidsruimtes	5
Aanzichten 2D	6
Plattegrond palenplan	7
Onderdeel handleidingen	8
<i>Staander 300cm PE toestel</i>	9
<i>Vloer vierkant 93.5x93.5 PE toestel</i>	11
<i>90cm PE trap</i>	14
<i>90cm PE trapleuning</i>	16
<i>PE tunnel</i>	19
<i>PE Tunnel paneel (losse kruiptunnel)</i>	20
<i>Veiligheidspaneel PE paneel</i>	23
<i>Zitje PE toestellen</i>	25
<i>Winkelpaneel PE toestel</i>	27
<i>90cm RVS glijbaan PE toestel</i>	29
<i>Glijbaan paneel (recht) PE toestel</i>	32
<i>Glijbaan paneel (gebogen) PE toestel</i>	33
<i>PE glijbaanvoet</i>	34
<i>Stang voor PE glijbaan</i>	35
<i>PE Hek tbv bladclimber</i>	37
<i>Bladopgang PE-850m</i>	39

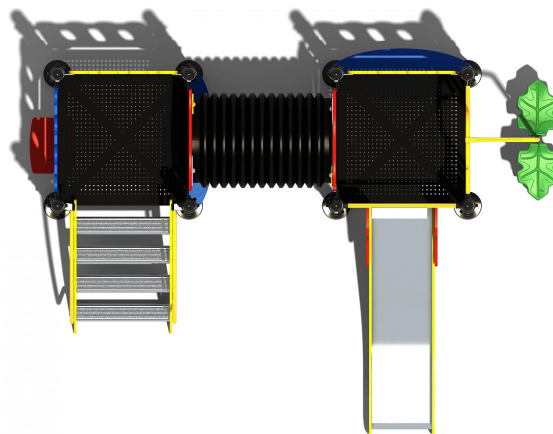
Aanzichten 3D



Aanzicht 1


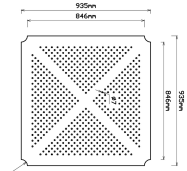
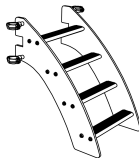

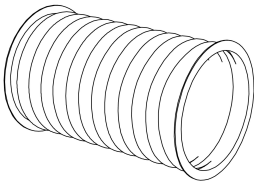
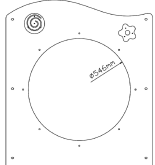
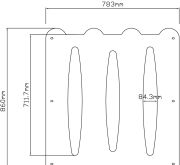
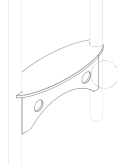
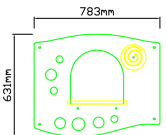
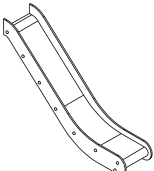
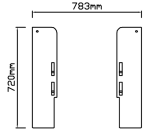
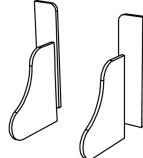

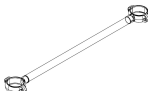
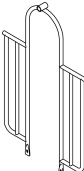



Aanzicht 2



Aanzicht 3

Onderdelenlijst

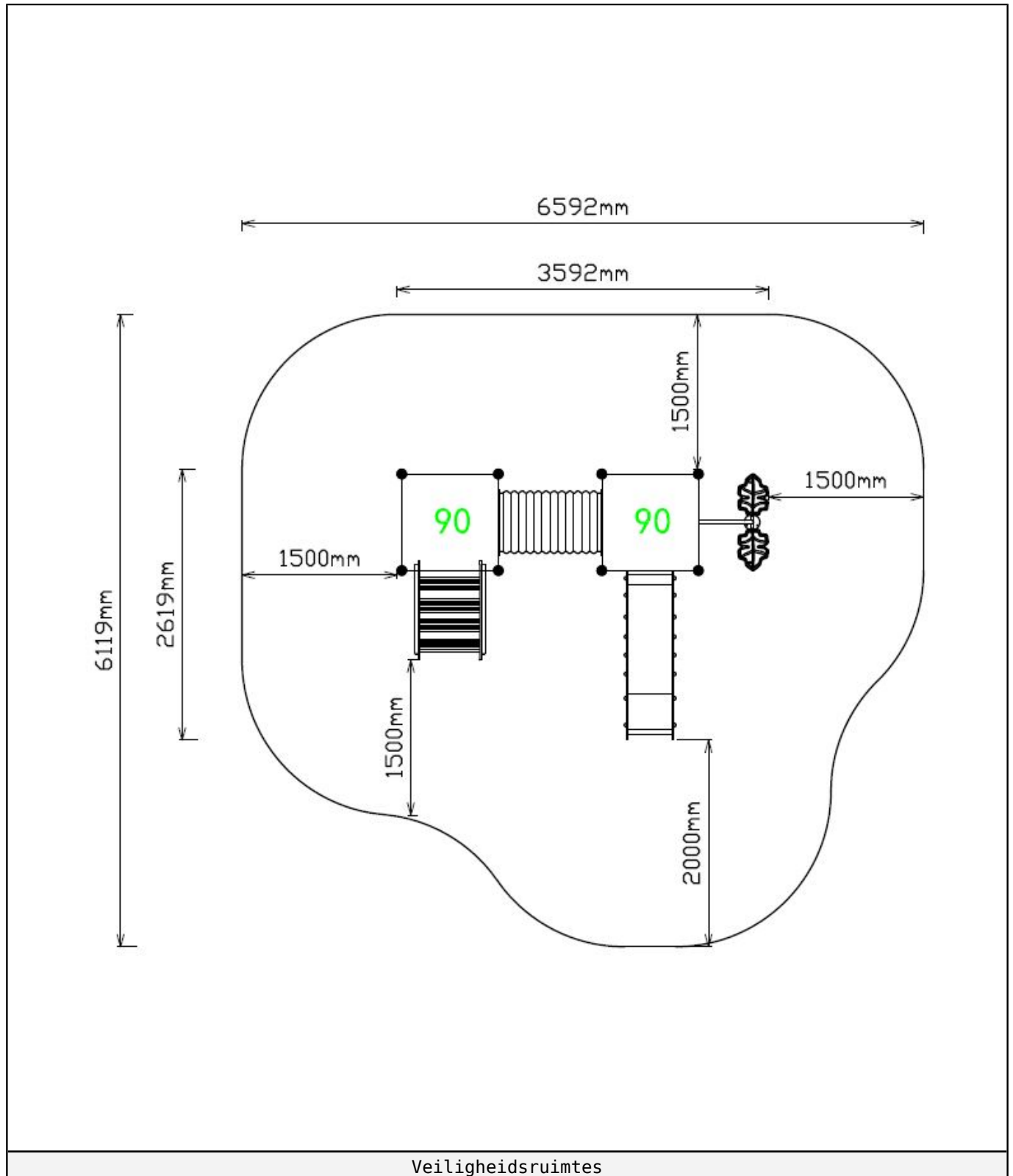
8 st. Staander 300cm PE toestel 300x8,9 	2 st. Vloer vierkant 93.5x93.5 PE toestel 94x94 	1 st. 90cm PE trap 78x94x107cm 	2 st. 90cm PE trapleuning 222x81x3cm 
1 st. PE tunnel 100x064 	2 st. PE Tunnel paneel (losse kruiptunnel) 90x78x2cm 	3 st. Veiligheidspaneel PE paneel 86x78x2 	2 st. Zitje PE toestellen 99x35x30cm 
1 st. Winkelpaneel PE toestel 78x63x28 	1 st. 90cm RVS glijbaan PE toestel 164x47x104 	1 st. Glijbaan paneel (recht) PE toestel 72x15x2 	1 st. Glijbaan paneel (gebogen) PE toestel 73x15x2 
2 st. PE glijbaanvoet 60x12cm 	1 st. Stang voor PE glijbaan 94x3cm 	1 st. PE Hek tbv bladclimber 152x82x3 cm 	1 st. Bladopgang PE-850m 67x87x304 cm 



Veiligheidsruimtes

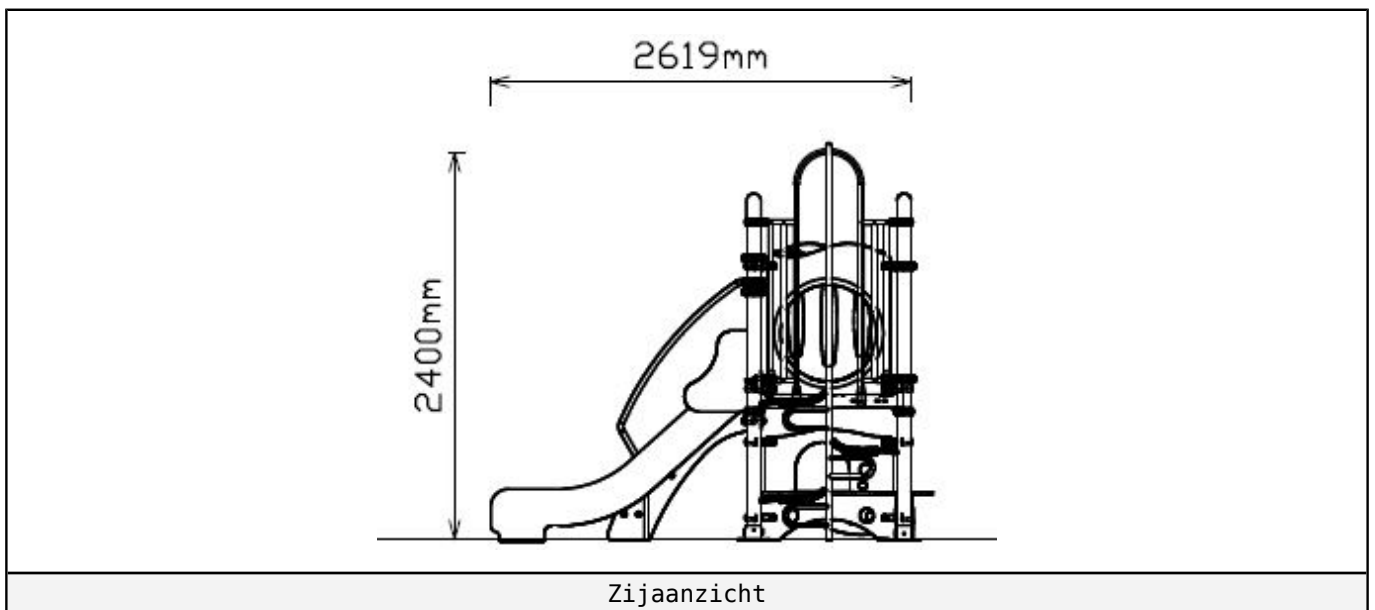
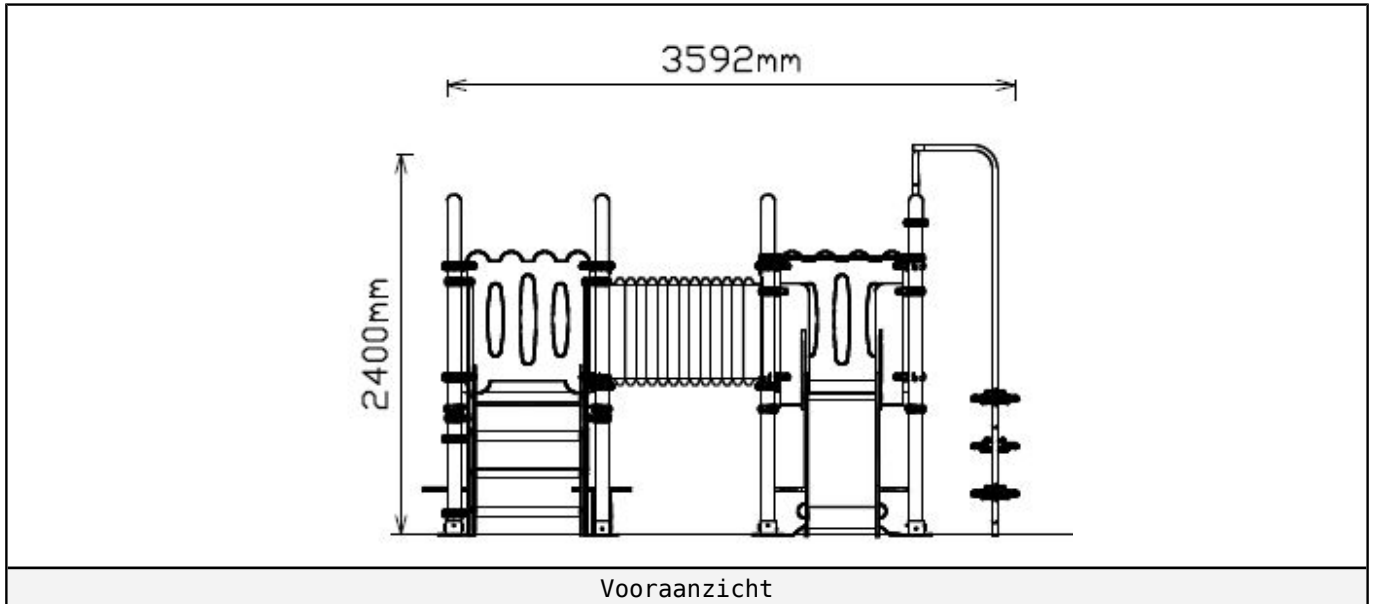
Geachte klant,

Zorg er altijd voor dat alle veiligheids ruimtes zoals aangegeven in ieder geval gehaald worden, dit zijn de minimale vereiste ruimtes voor een veilig gebruik van het speeltoestel.



Aanzichten 2D

Hier vindt u de beschikbare aanzichtstekeningen.





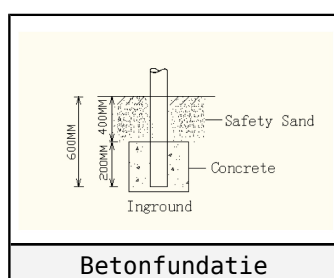
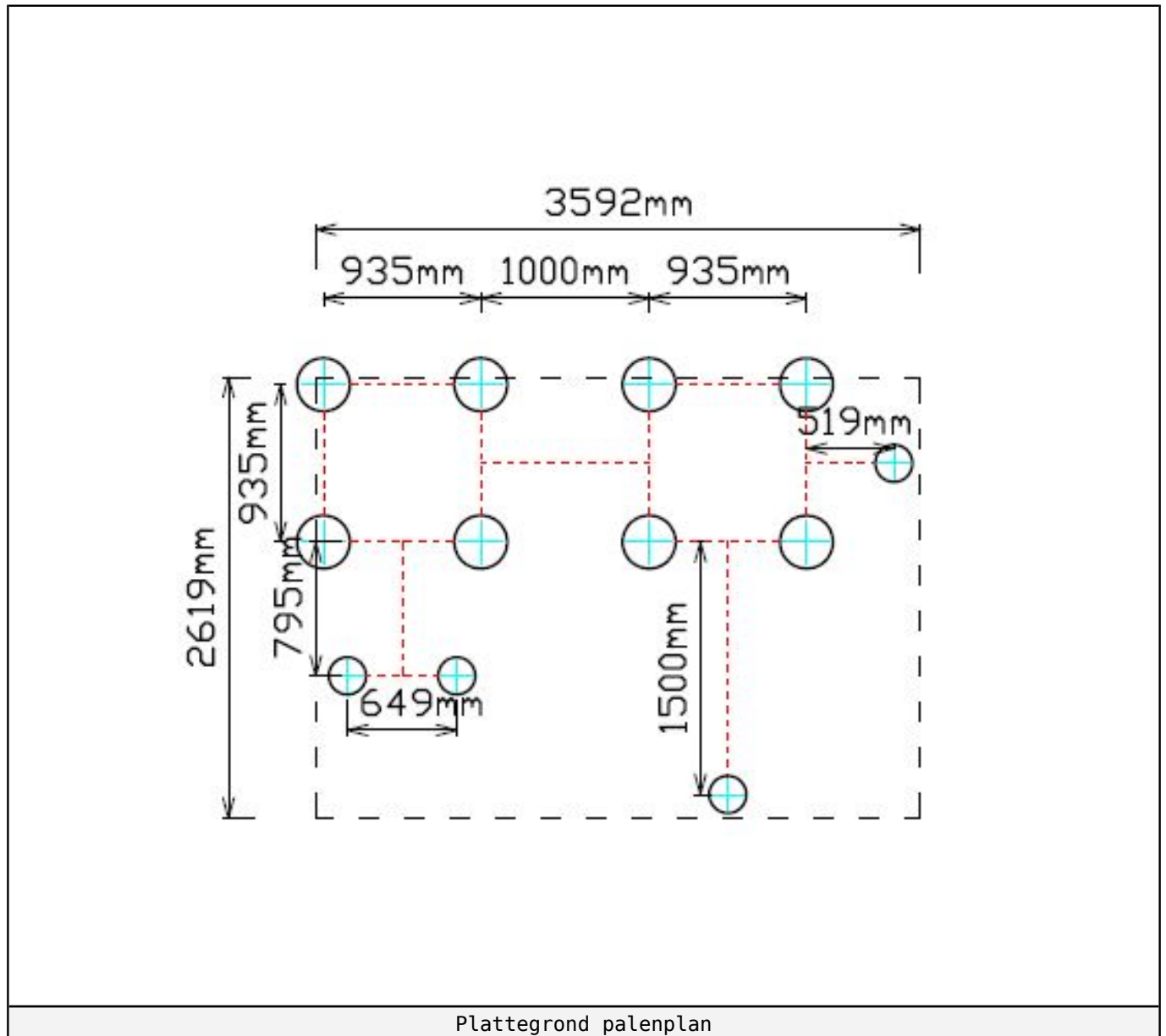
Plattegrond palenplan

U kunt van deze tekening niet afmeten!

Voor de betonfundatie heeft u 37.5 kg snelbeton per staander nodig.

Voor de overige onderdelen (Climbers, Glijbaan voeten) 25 kg snelbeton.

Houdt u er rekening mee dat de betonfundatie minimaal 400mm onder het maaiveld blijft, zoals op de tekening afgebeeld.



Betonfundatie



Onderdeel handleidingen

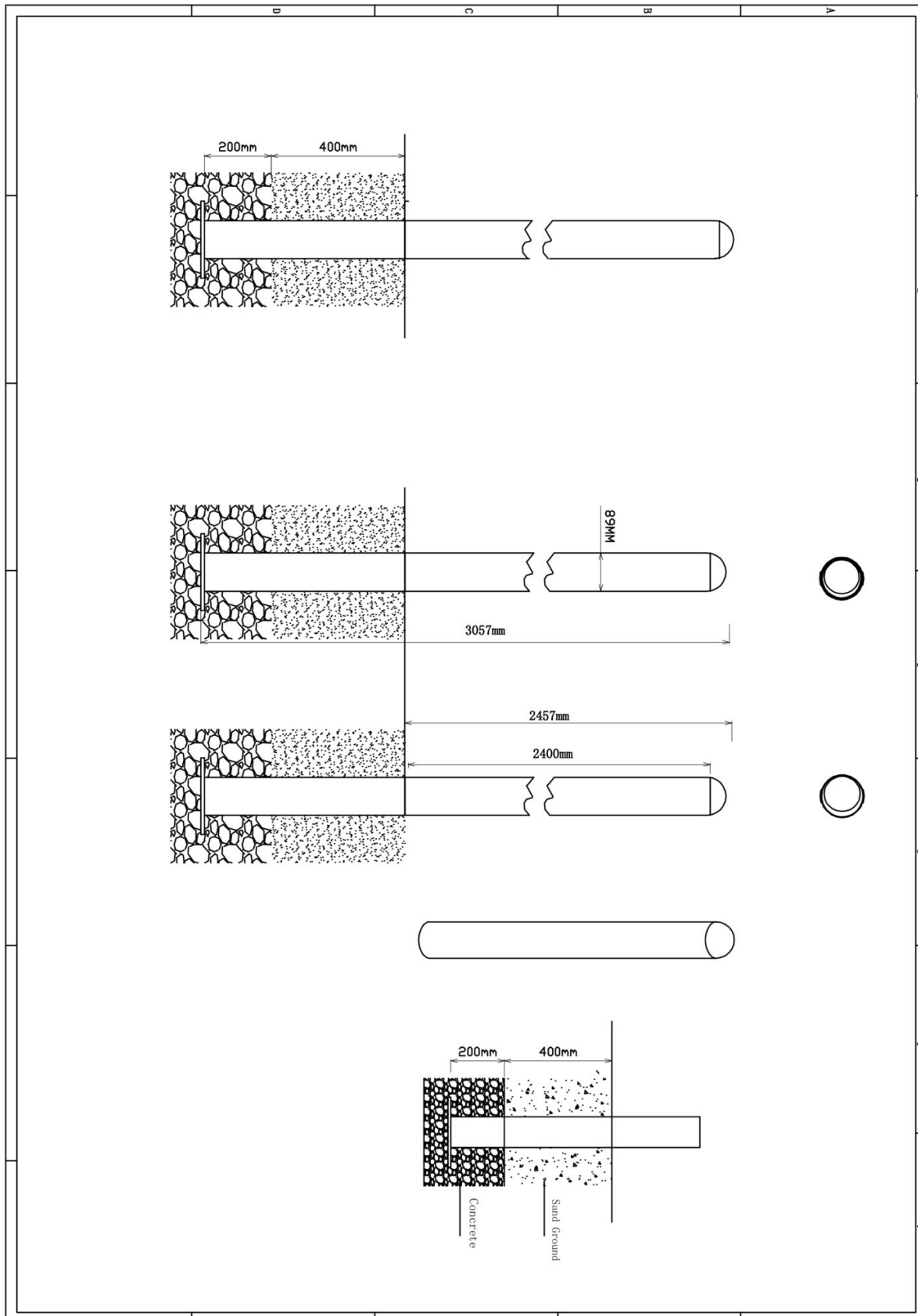
Op de volgende pagina's van dit document vindt u alle individuele onderdelen met bijhorende technische tekeningen en eventuele montage instructies.



Staander 300cm PE toestel

8 STUKS

Hoofdafmetingen: 300x8,9




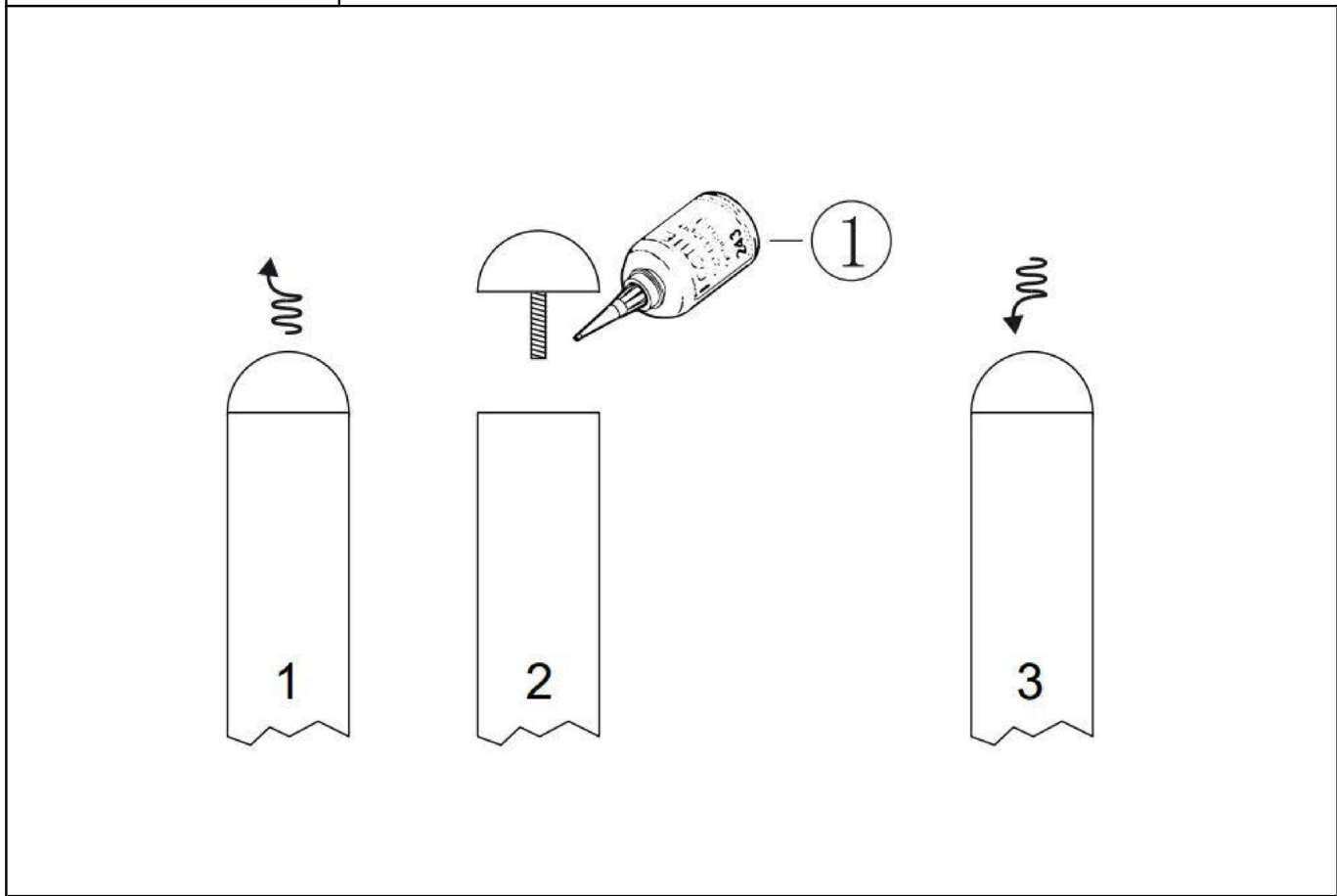
Staander 300cm PE toestel

STAP 1 van 1

Omschrijving: Paalkap losdraaien en opnieuw bevestigen met loctite op het draadeind

1 st. Loctite

1 



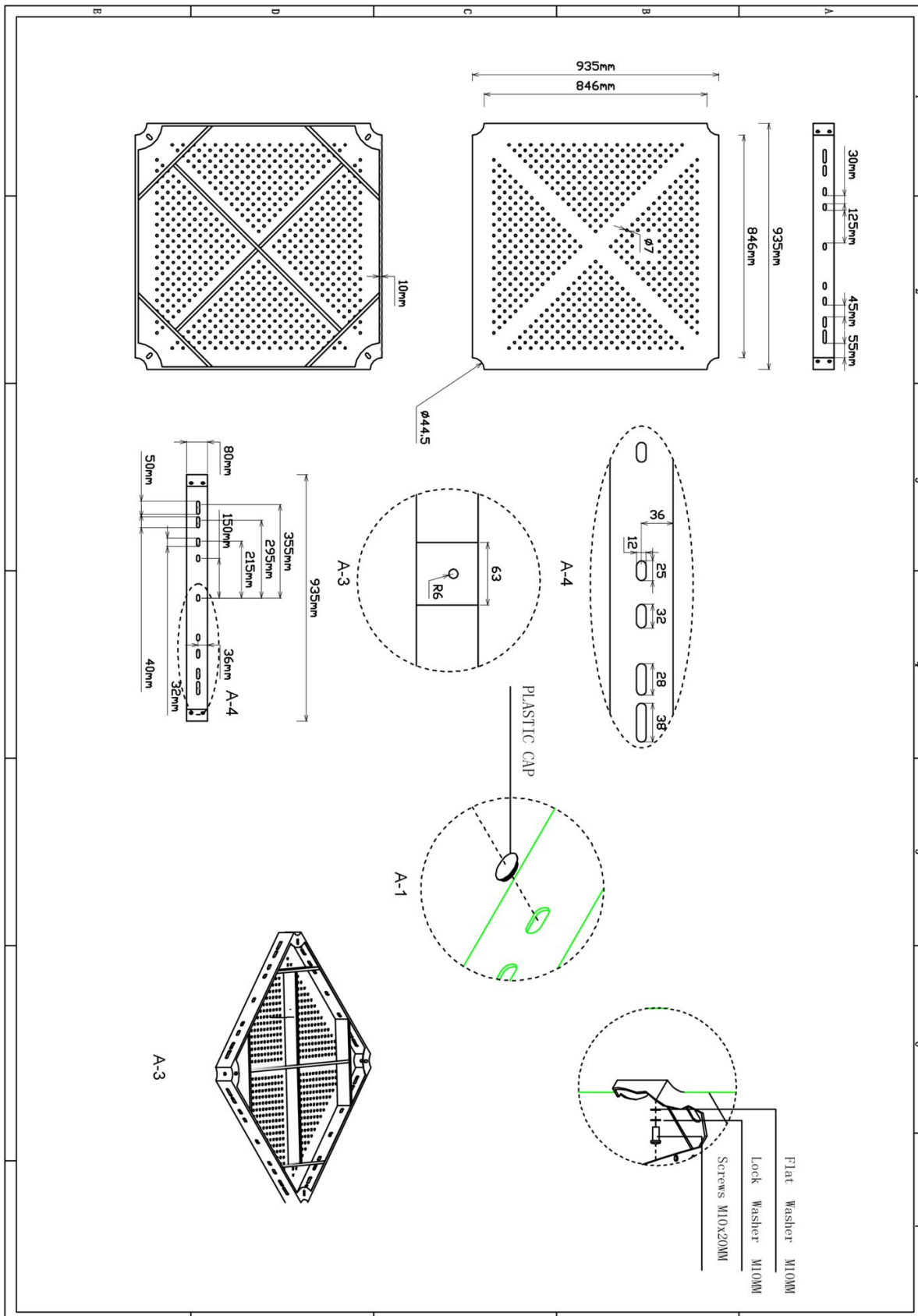
Bevestigings materiaal is per zakje verpakt en bovenstaande afbeelding zit in het zakje



Vloer vierkant 93.5x93.5 PE toestel

2 STUKS

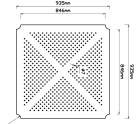
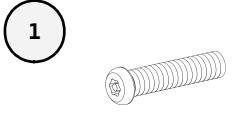
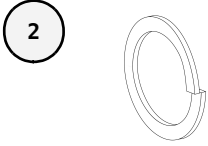
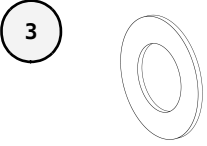
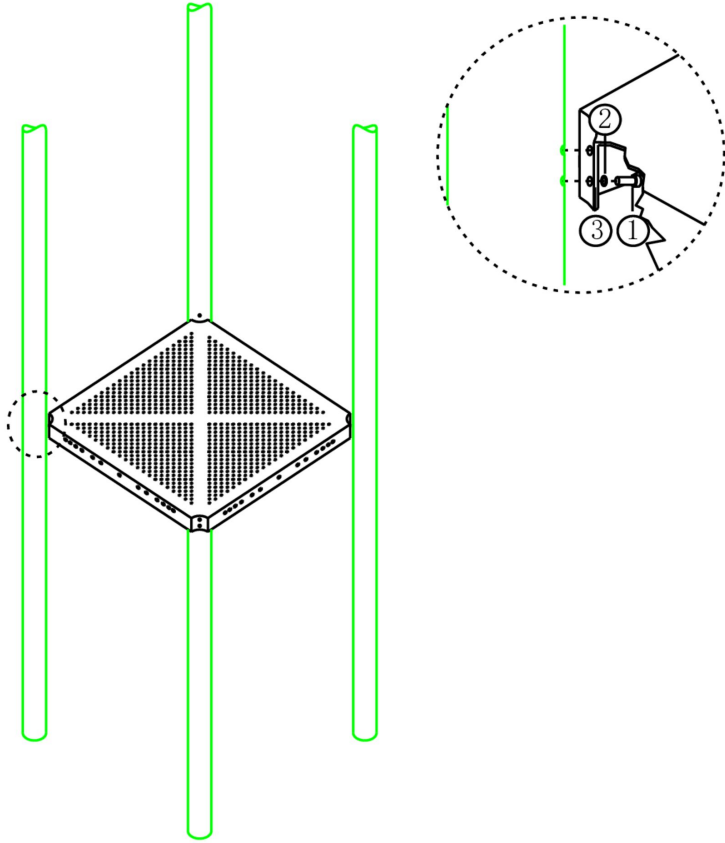
Hoofdafmetingen: 94x94



Vloer vierkant 93.5x93.5 PE toestel

STAP 1 van 2

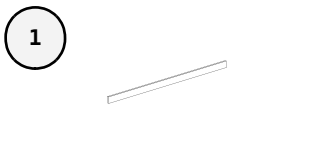

Omschrijving: Bevestiging tussen vloer en staander

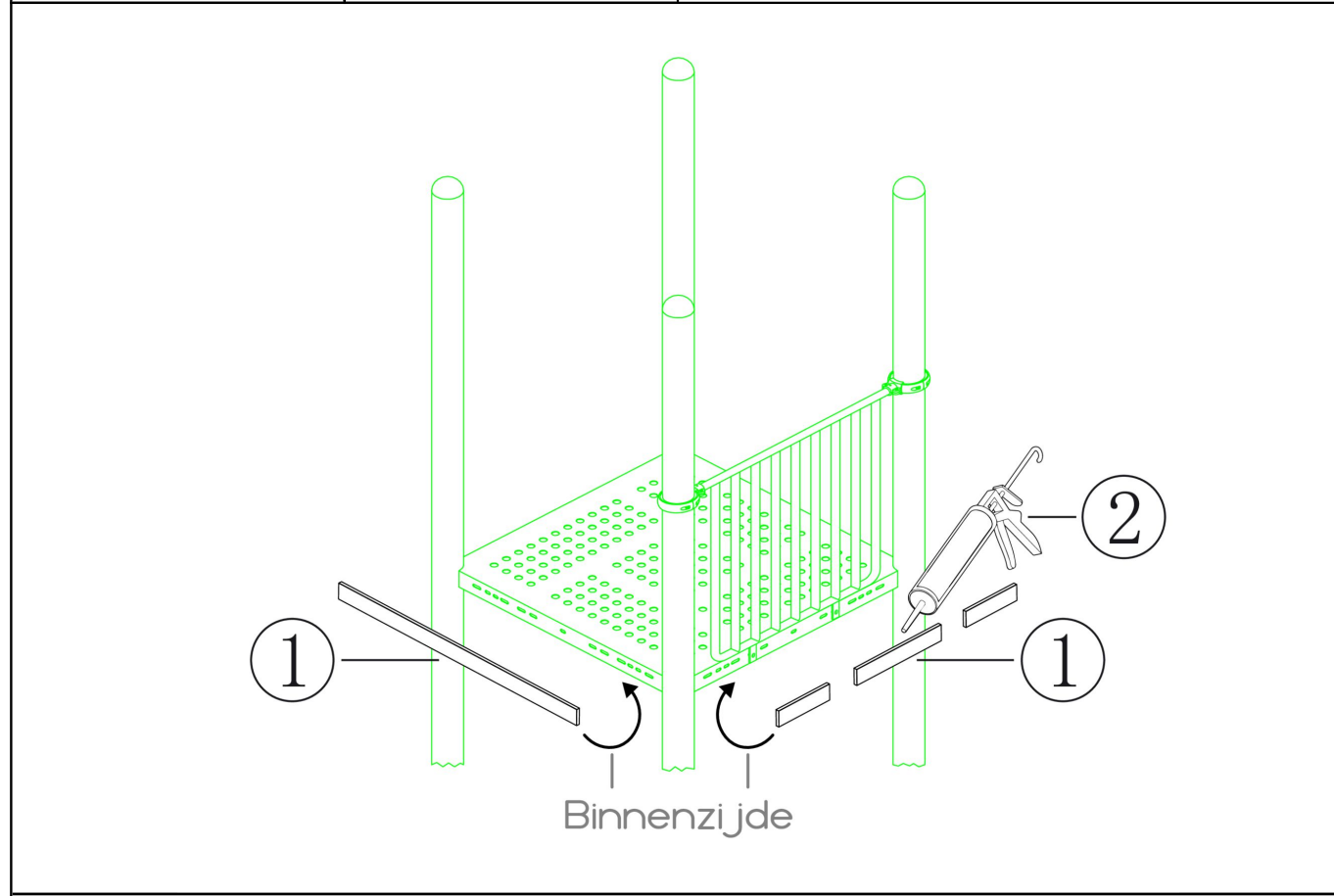
1 st. Vloer vierkant 93.5x93.5 PE toestel	4 st. Torx M10X20	4 st. Veerring M10	4 st. Ring M10 (middel)
			
			
Bevestigings materiaal is per zakje verpakt en bovenstaande afbeelding zit in het zakje			

Vloer vierkant 93.5×93.5 PE toestel

STAP 2 van 2

Omschrijving: De strips op lengte maken met de slijptol of kniptang. Vervolgens aan de binnenkant van de vloeren vast kitten zodat de gaten afgedekt zijn. Er mag geen vingerbeknelling aanwezig zijn

4 st. Vloerstrip	1 st. Kitspuit
	



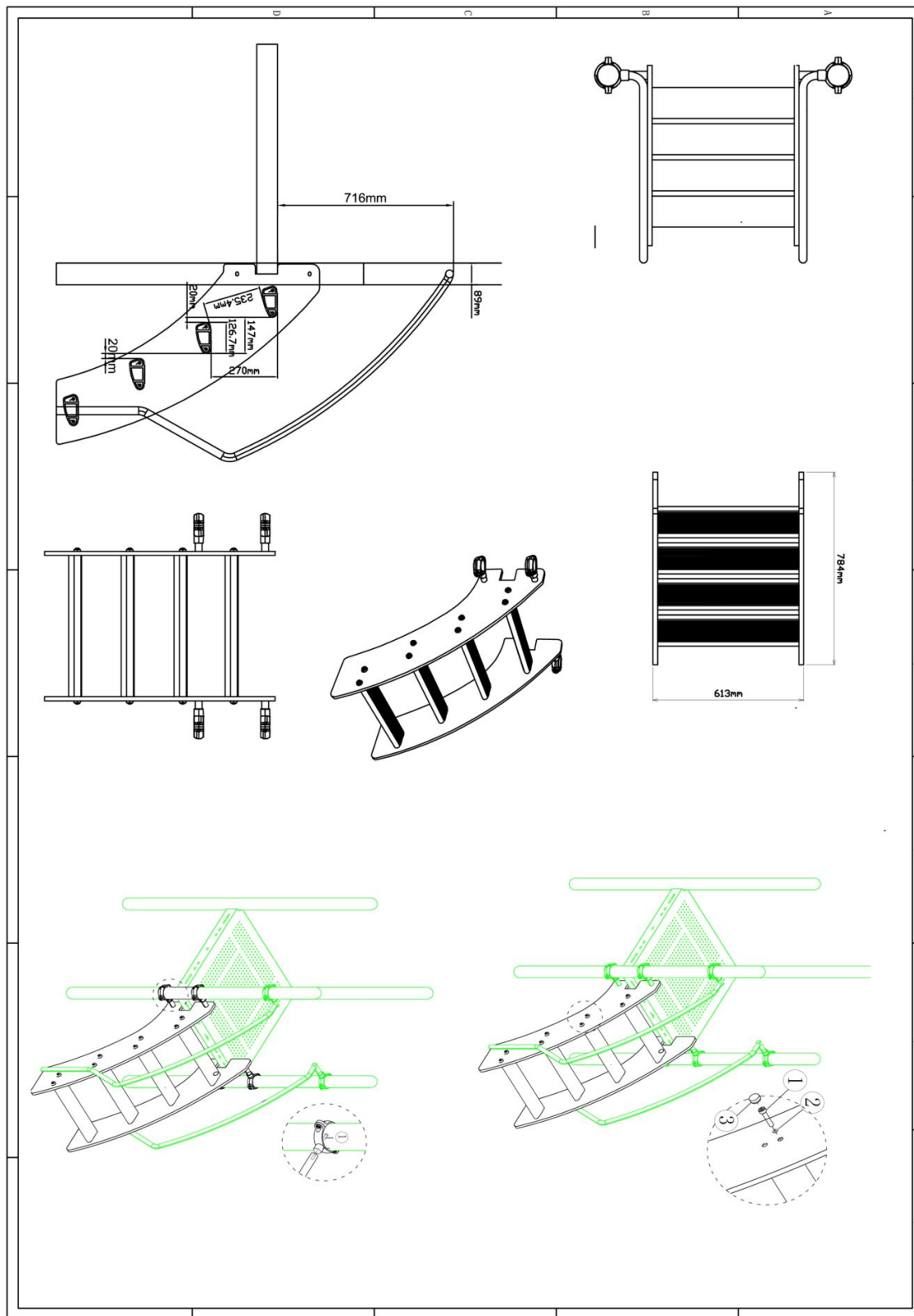
Binnenzijde

Bevestigings materiaal is per zakje verpakt en bovenstaande afbeelding zit in het zakje

90cm PE trap

1 STUK

Hoofdafmetingen: 78x94x107cm

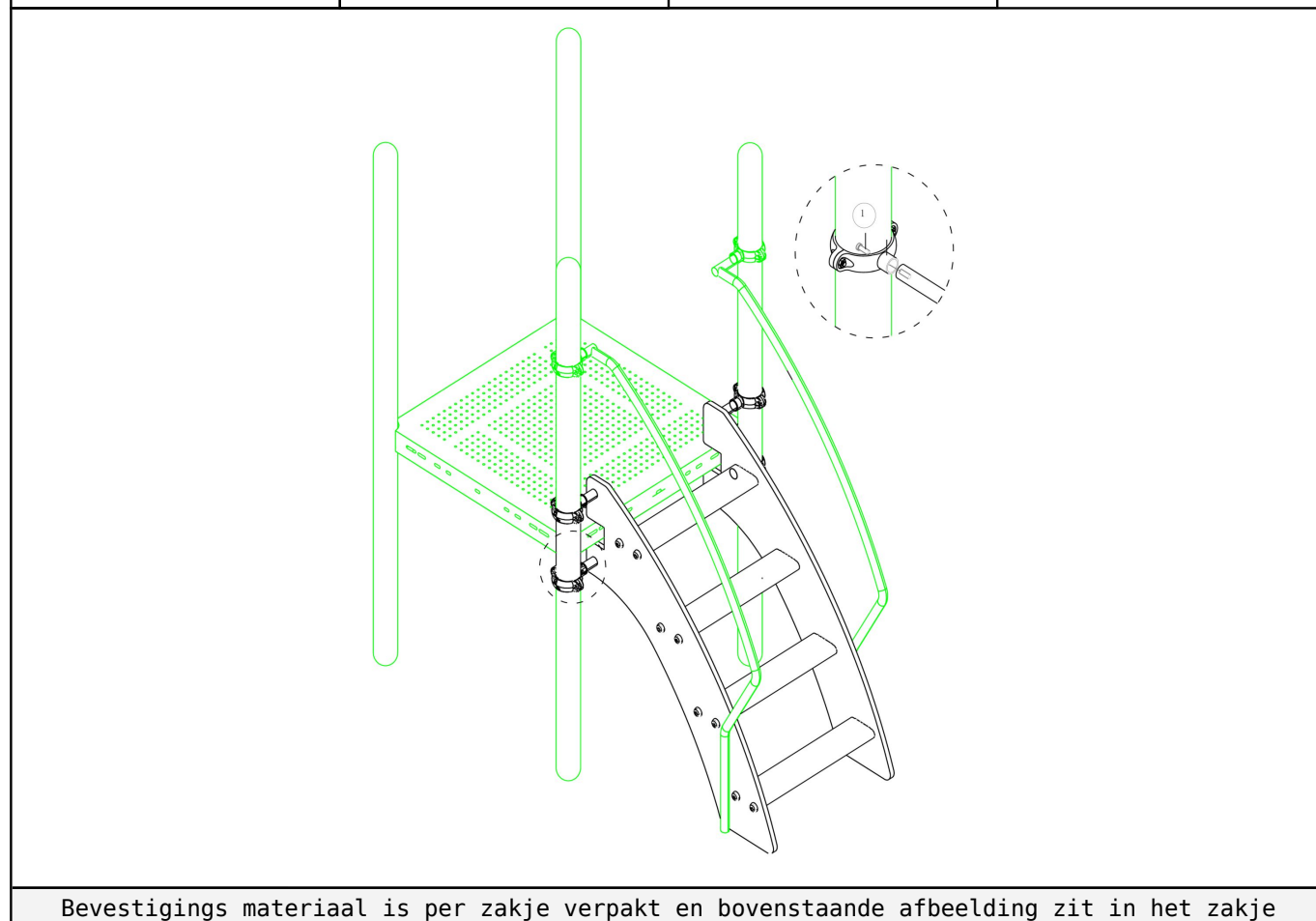


90cm PE trap

STAP 1 van 1

Omschrijving: Bevestiging tussen de trap en de palen

1 st. 90cm PE trap	4 st. PE klem voor stangen	8 st. Torx M8X30
		



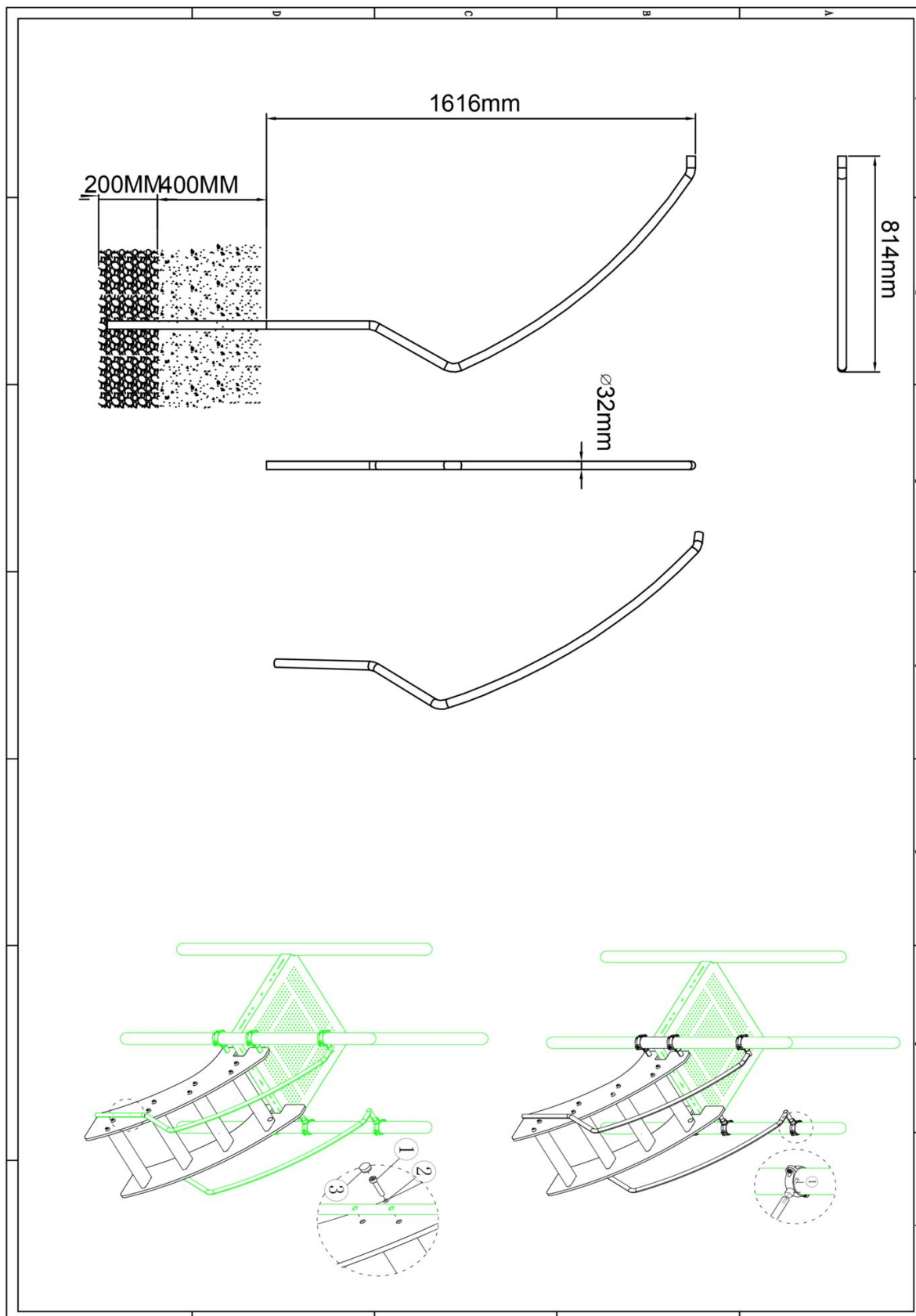
Bevestigings materiaal is per zakje verpakt en bovenstaande afbeelding zit in het zakje



90cm PE trapleuning

2 STUKS

Hoofdafmetingen: 222x81x3cm

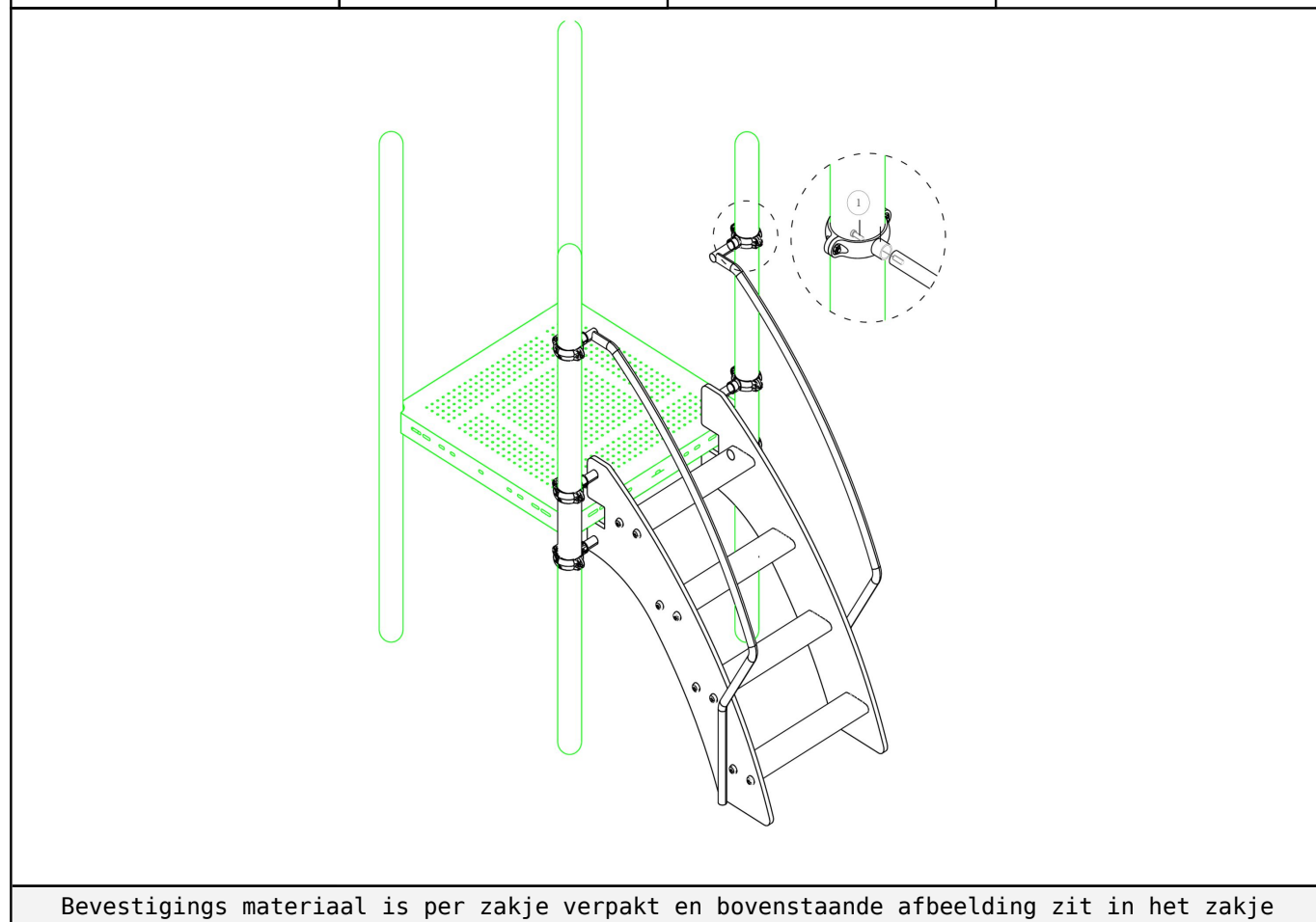


90cm PE trapleuning

STAP 1 van 2

Omschrijving: Bevestiging tussen de trapleuning en de staander

2 st. 90cm PE trapleuning	2 st. PE klem voor stangen	2 st. Torx M8X30
		



90cm PE trapleuning

STAP 2 van 2

Omschrijving: Bevestiging tussen trapleuningen en de trap

4 st. Bout M8X85

1



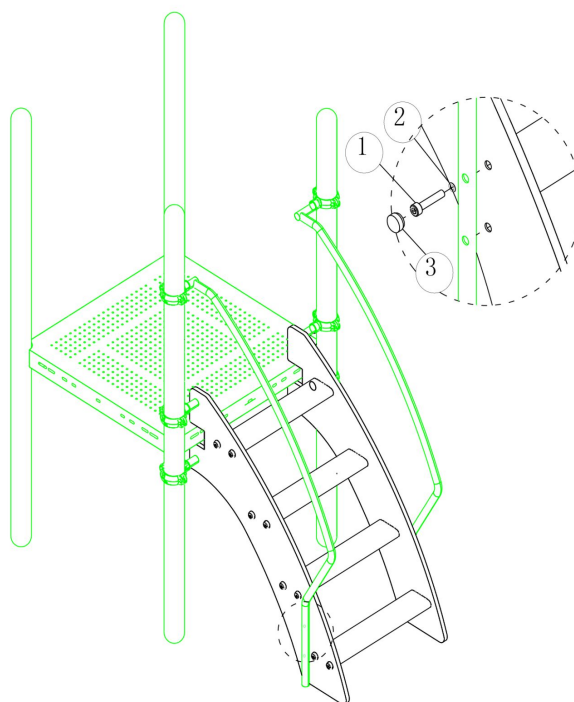
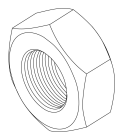
8 st. Ring M8 (klein)

4 st. Lock Moer M8

2



3

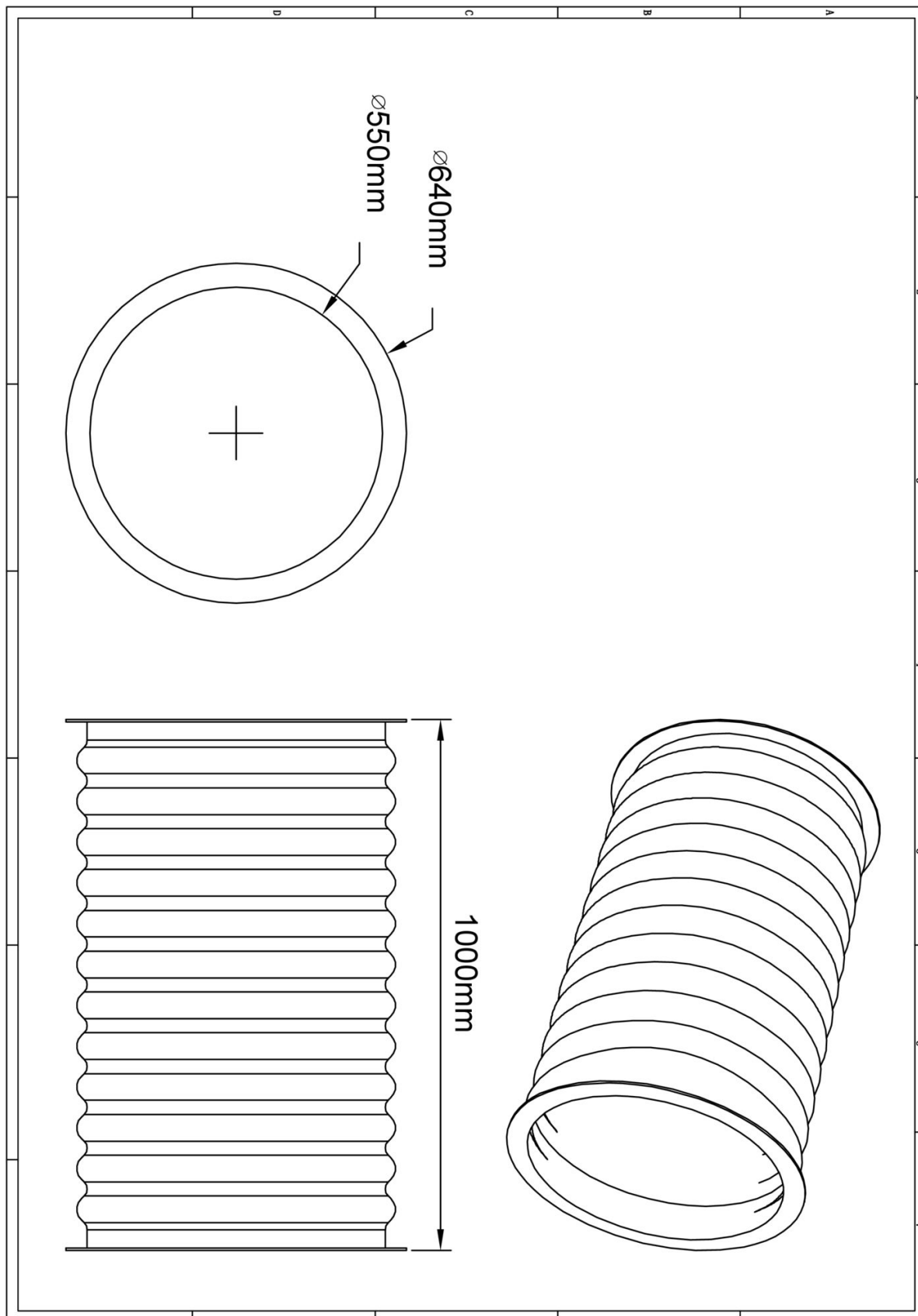


Bevestigings materiaal is per zakje verpakt en bovenstaande afbeelding zit in het zakje

PE tunnel

1 STUK

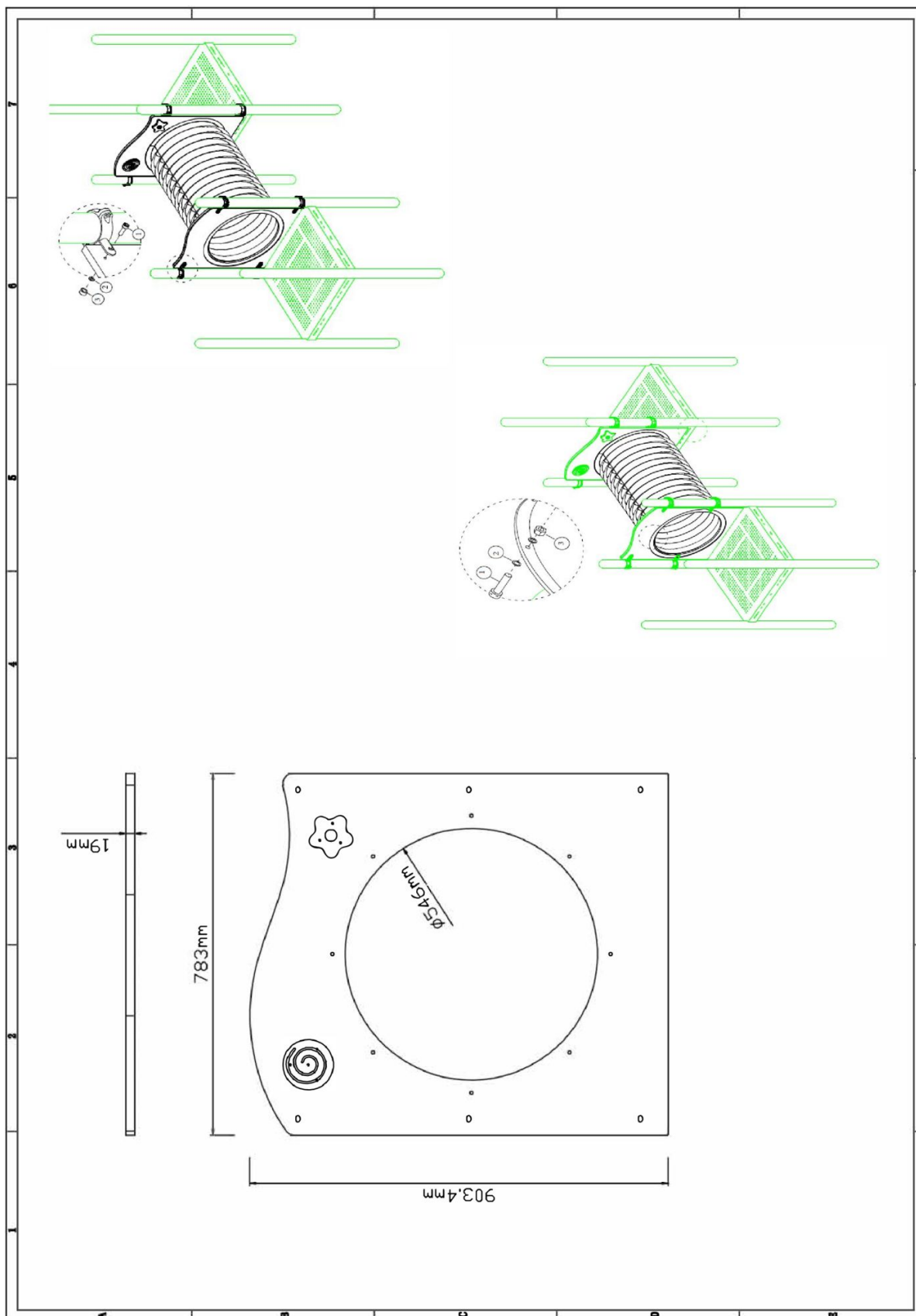
Hoofdafmetingen: 100xØ64



PE Tunnel paneel (losse kruiptunnel)

2 STUKS

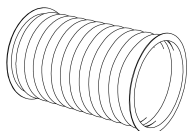
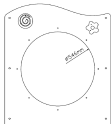
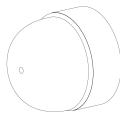
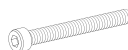

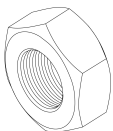
Hoofdafmetingen: 90x78x2cm

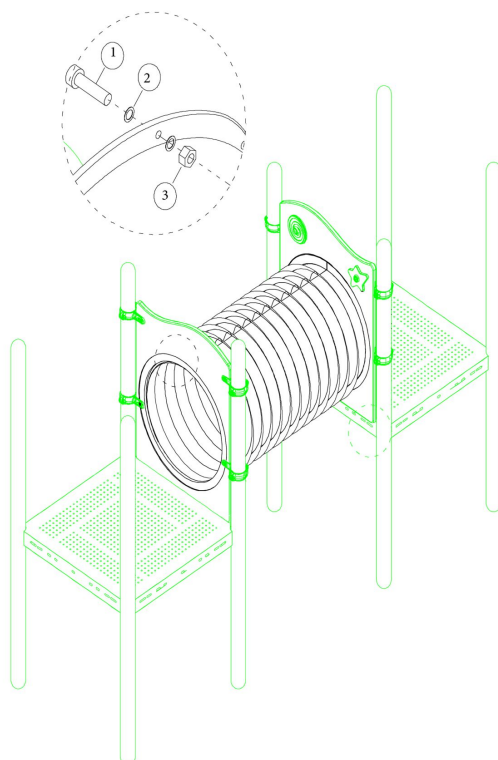


PE Tunnel paneel (losse kruiptunnel)

STAP 1 van 2

Omschrijving: Bevestiging tussen de tunnel en de tunnel panelen

1 st. PE tunnel	2 st. PE Tunnel paneel (losse kruiptunnel)	16 st. Afdekdop M8	16 st. Bout M8X40
			
32 st. Ring M8 (middel)	16 st. Lock Moer M8		
			

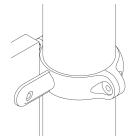
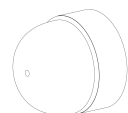
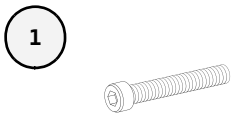




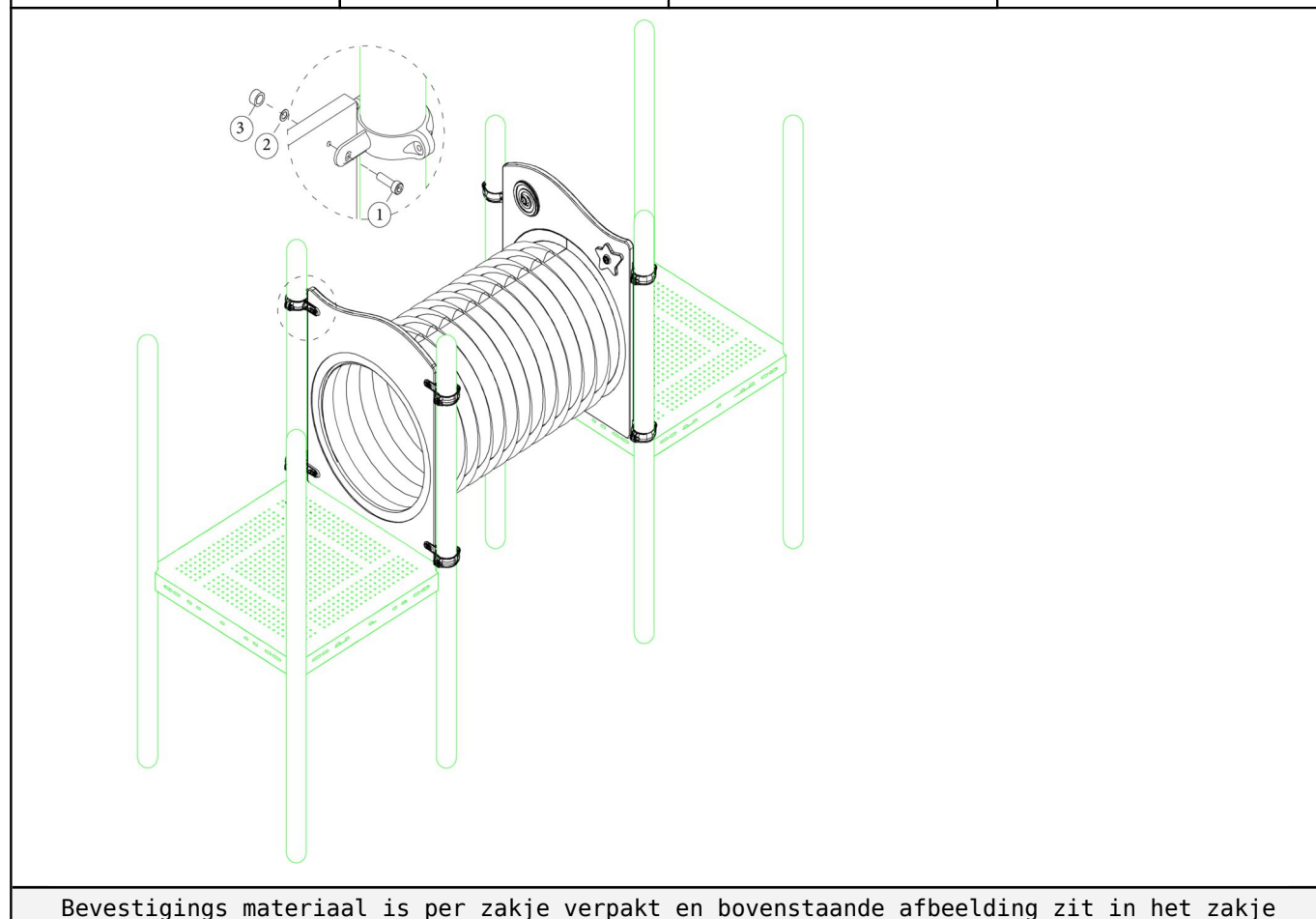
Bevestigings materiaal is per zakje verpakt en bovenstaande afbeelding zit in het zakje

PE Tunnel paneel (losse kruiptunnel)

STAP 2 van 2

Omschrijving: Bevestiging tussen tunnelpaneel en de staanders. Zorg ervoor dat het tunnelpaneel op het maaiveld wordt gemonteerd.

8 st. PE-Klem	8 st. Afdekdop M8	
		
8 st. Bout M8X30	8 st. Ring M8 (middel)	8 st. Lock Moer M8
		

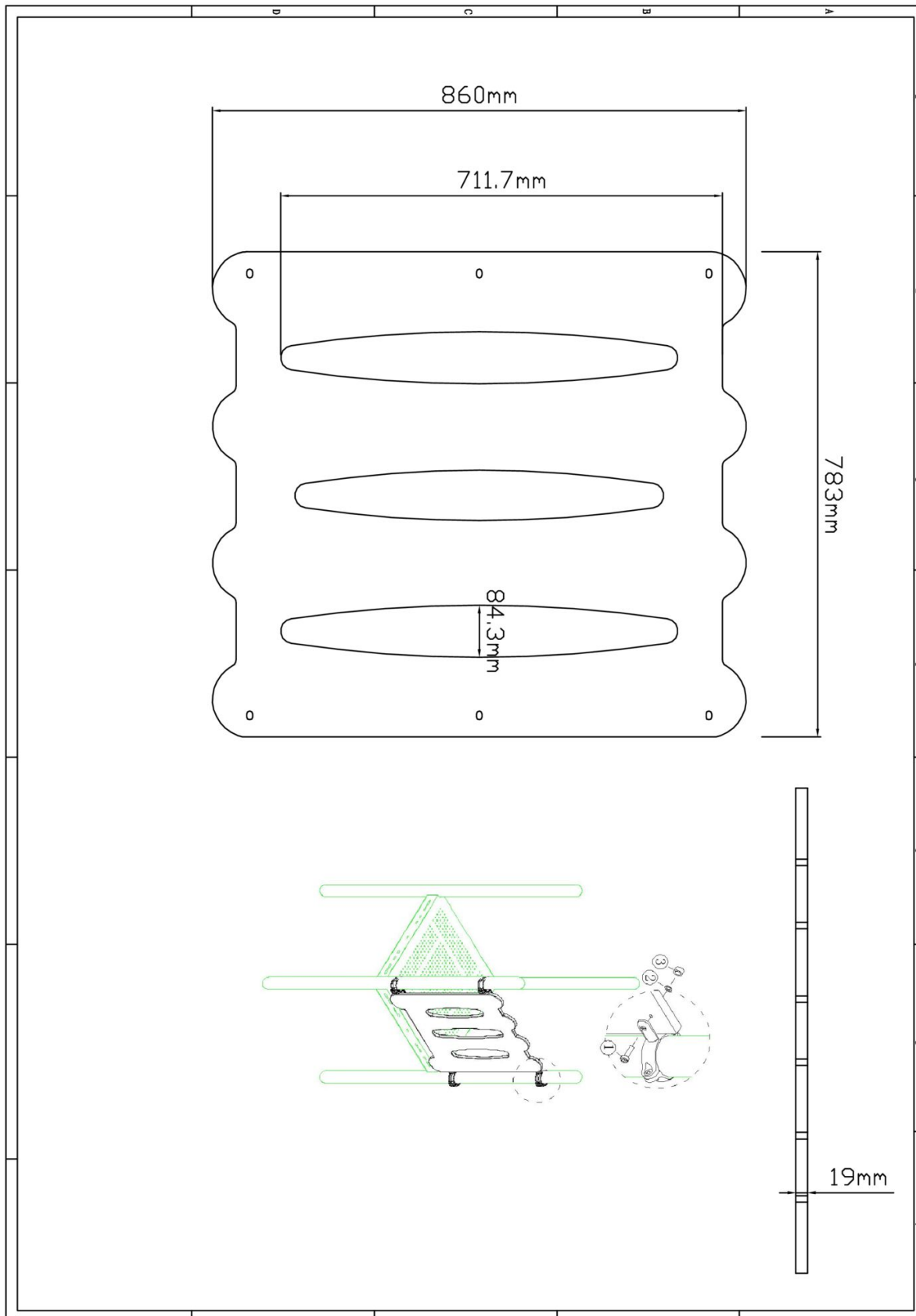




Veiligheidspaneel PE paneel

3 STUKS

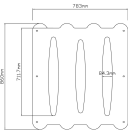
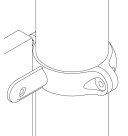
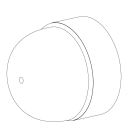
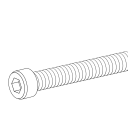
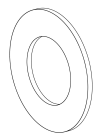
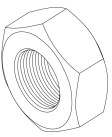
Hoofdafmetingen: 86x78x2

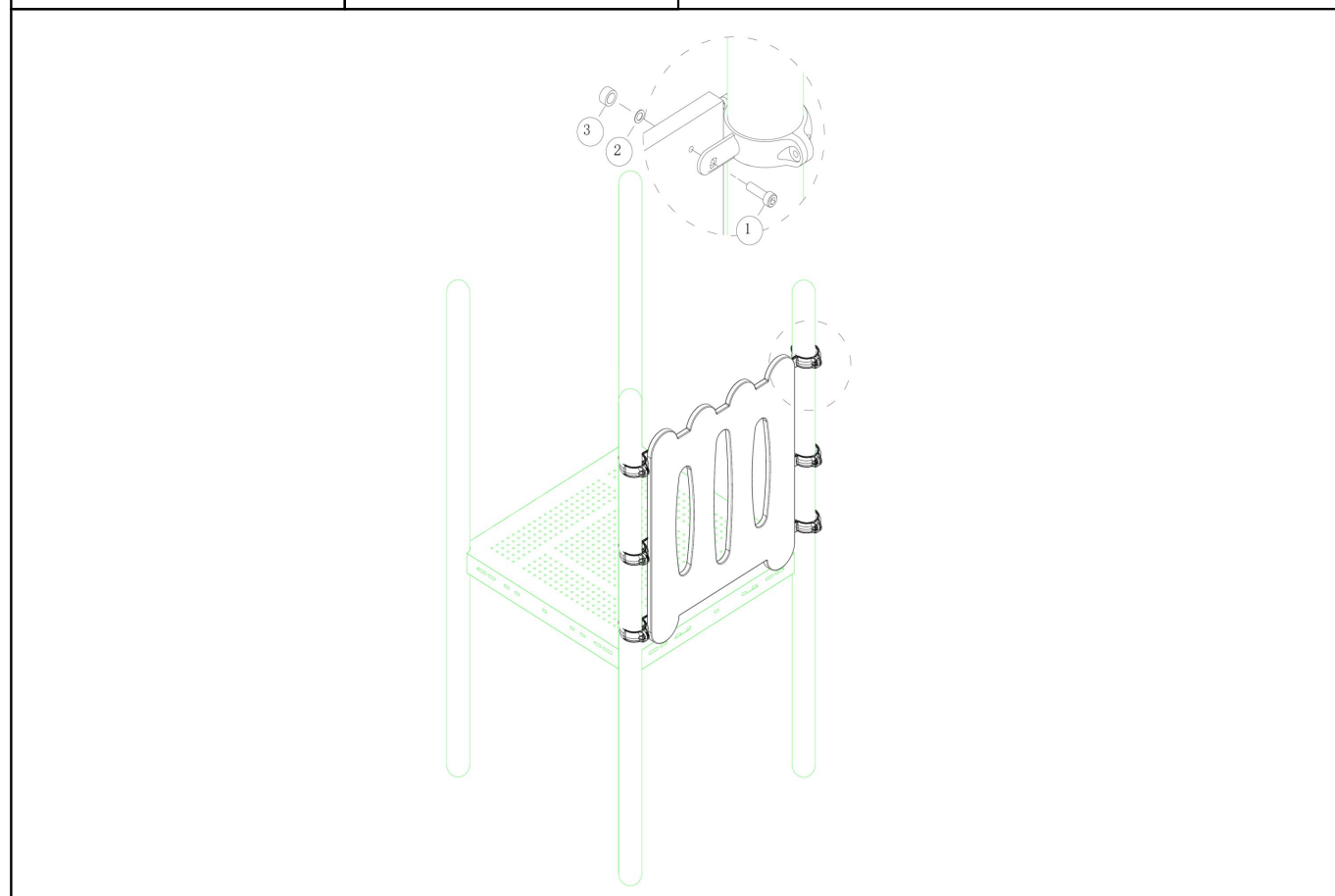


Veiligheidspaneel PE paneel

STAP 1 van 1

Omschrijving: Bevestiging tussen het paneel en de palen.

1 st. Veiligheidspaneel PE paneel	6 st. PE-Klem	6 st. Afdekdop M8	6 st. Bout M8X30
			
6 st. Ring M8 (middel)	6 st. Lock Moer M8		
			



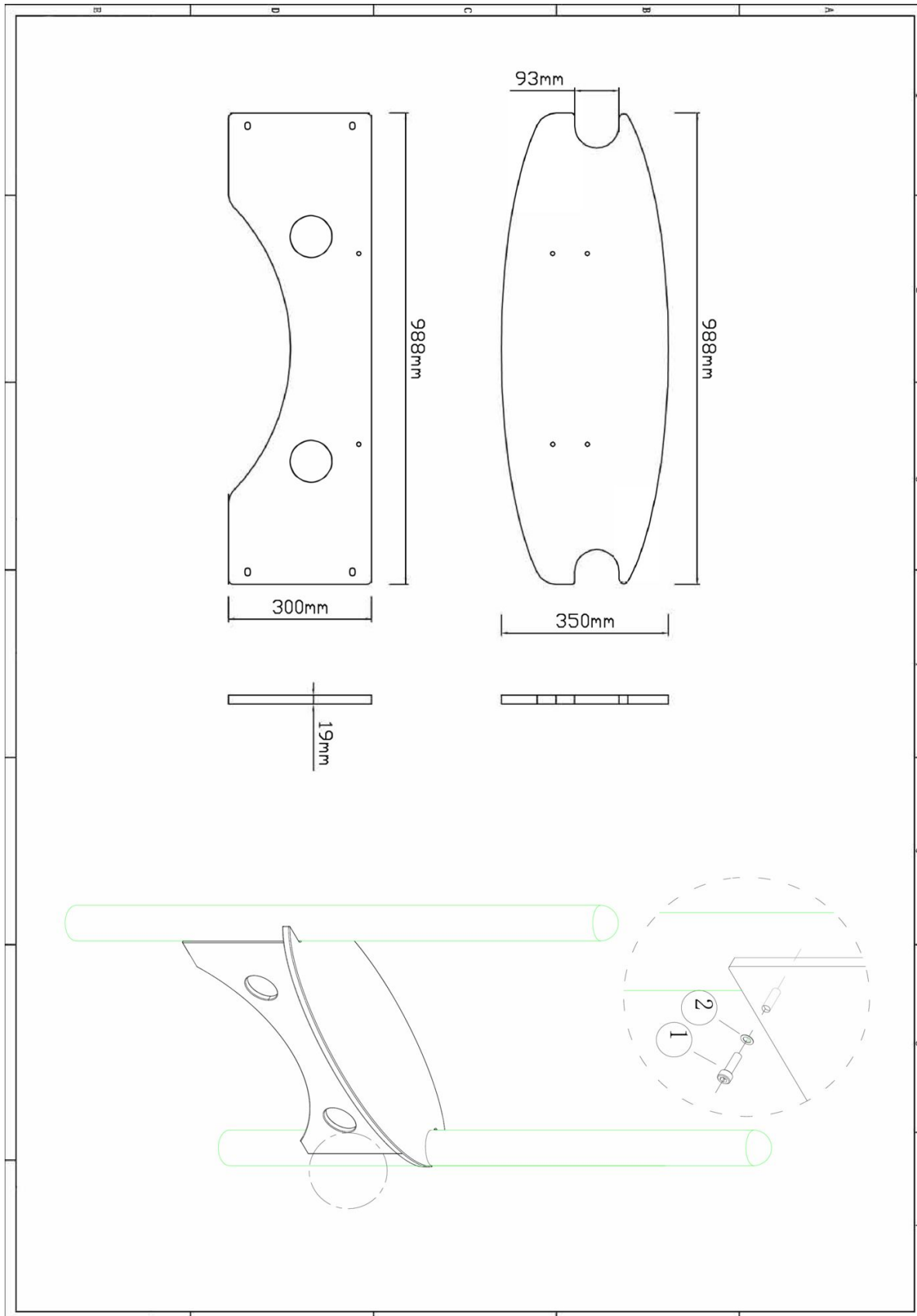
Bevestigings materiaal is per zakje verpakt en bovenstaande afbeelding zit in het zakje



Zitje PE toestellen

2 STUKS

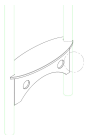
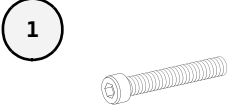
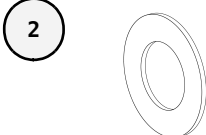
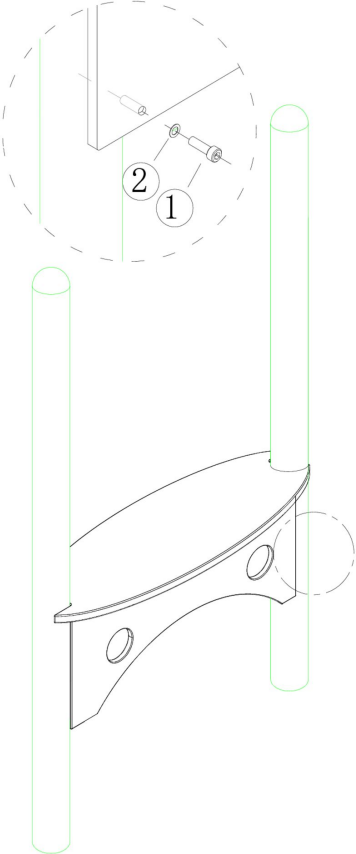
Hoofdafmetingen: 99x35x30cm



Zitje PE toestellen

STAP 1 van 1

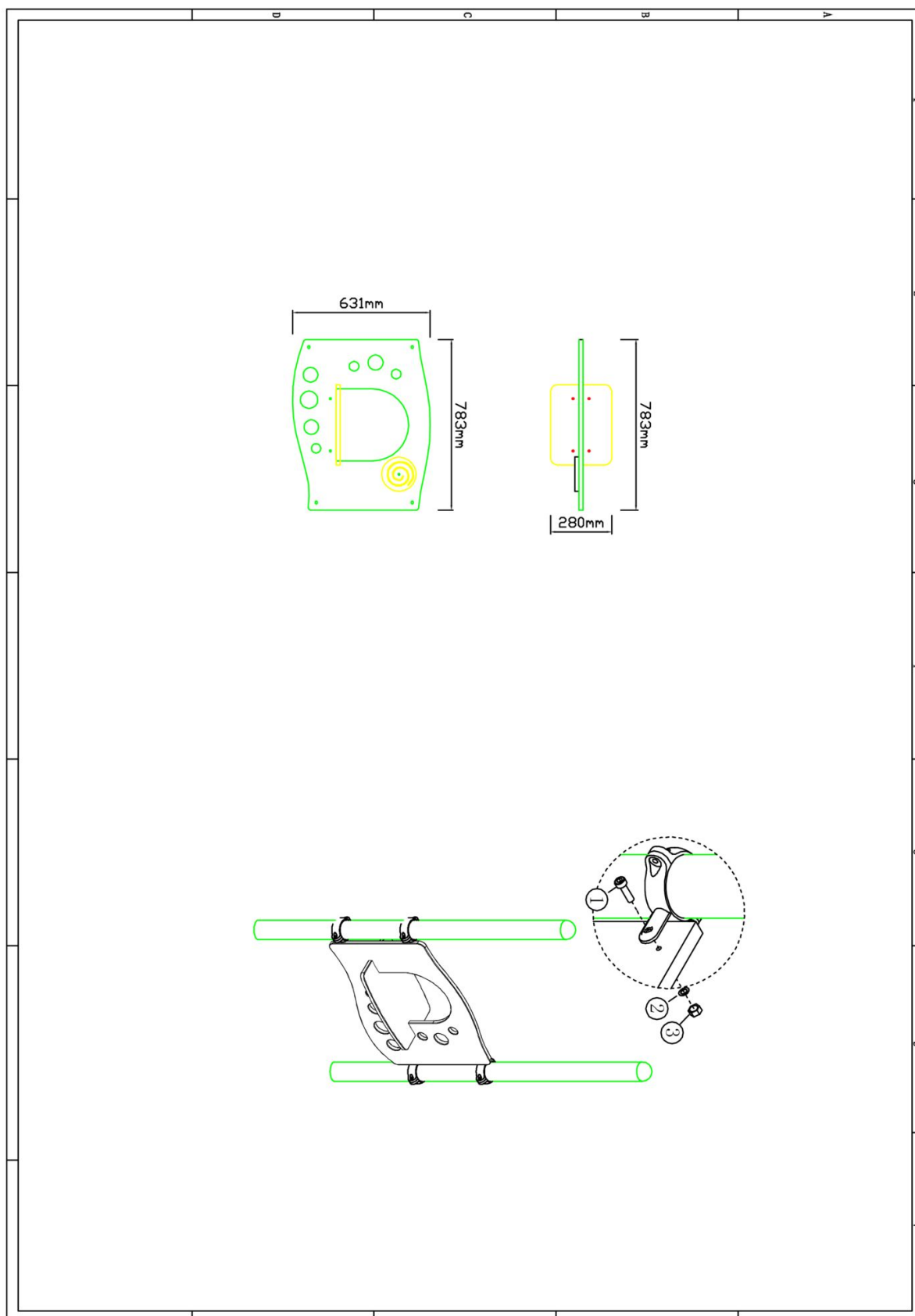
Omschrijving: Bevestiging het zitje tussen de palen en draai de bouten vast in de paal

1 st. Zitje PE toestellen	2 st. Bout M10X30	2 st. Ring M10 (middel)
		
		
Bevestigings materiaal is per zakje verpakt en bovenstaande afbeelding zit in het zakje		

Winkelpaneel PE toestel

1 STUK

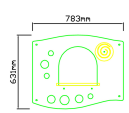
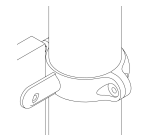
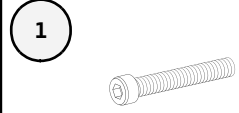
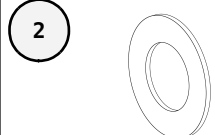
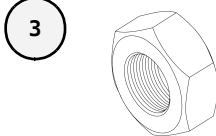
Hoofdafmetingen: 78x63x28

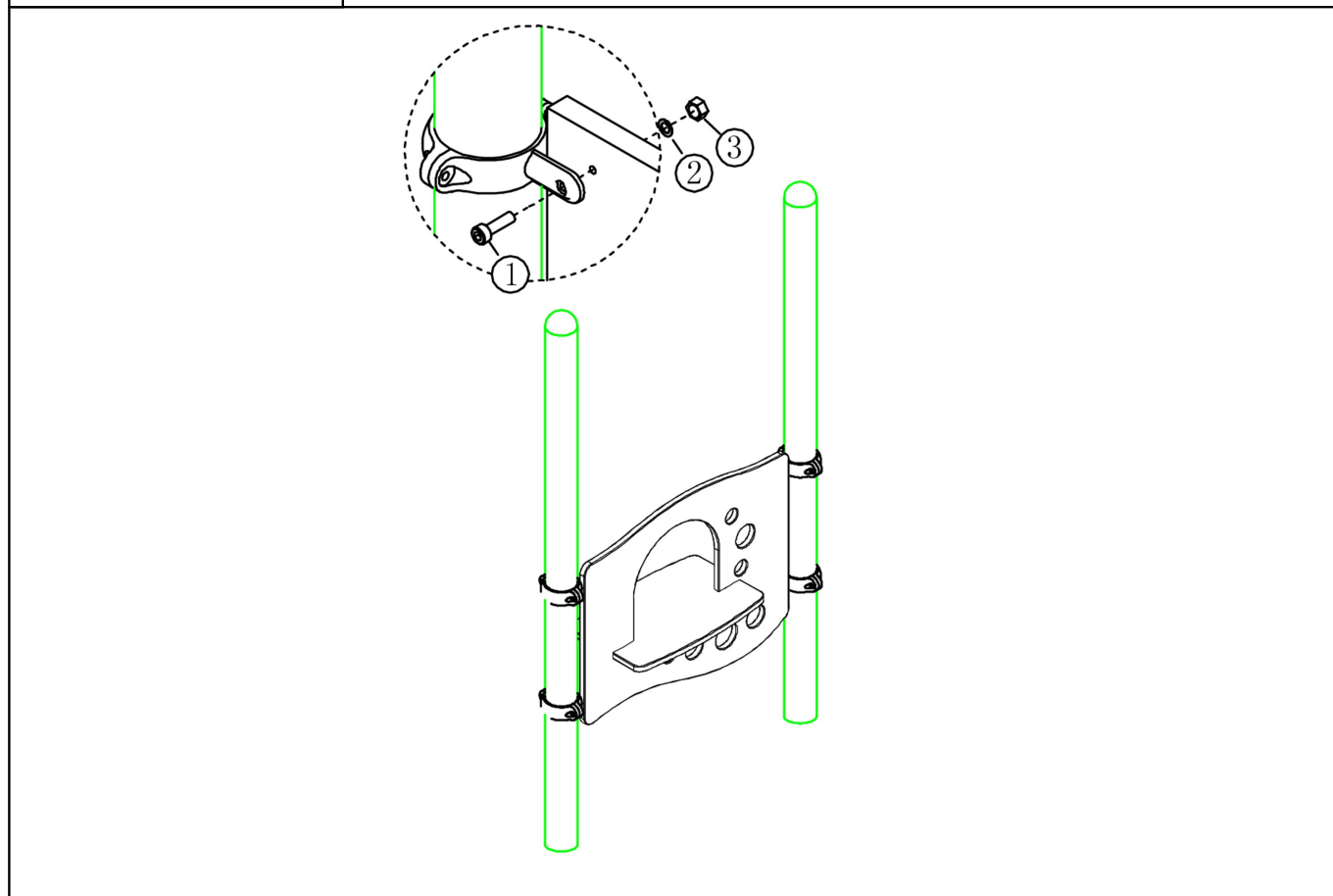


Winkelpaneel PE toestel

STAP 1 van 1

Omschrijving: Bevestig het paneel tussen de staanders m.b.v. de klemmen

1 st. Winkelpaneel PE toestel	4 st. PE-Klem	4 st. Bout M8X30	4 st. Ring M8 (middel)
			
4 st. Lock Moer M8			
			



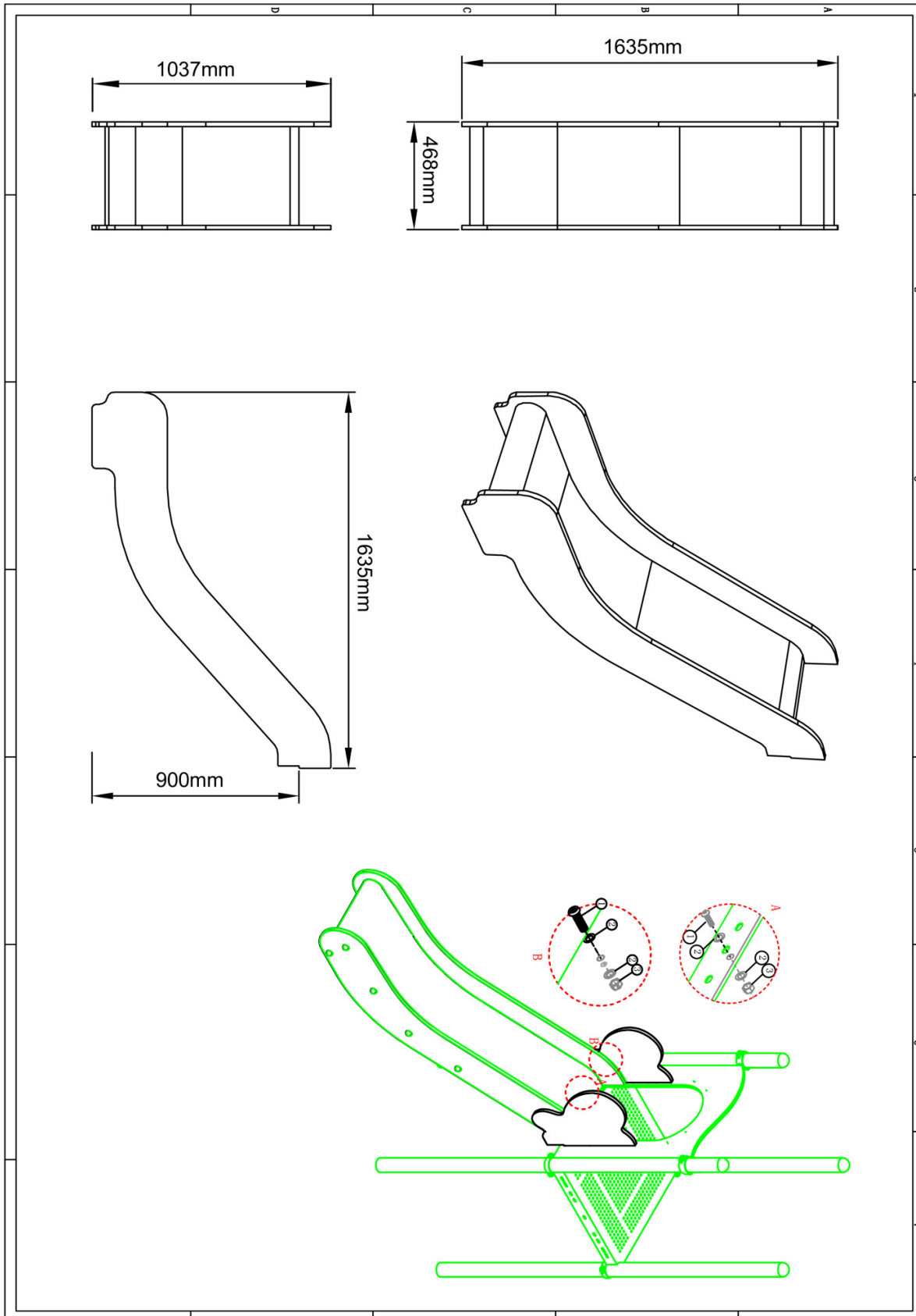
Bevestigings materiaal is per zakje verpakt en bovenstaande afbeelding zit in het zakje



90cm RVS glijbaan PE toestel

1 STUK

Hoofdafmetingen: 164x47x104


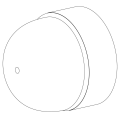
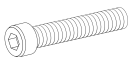
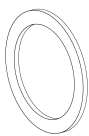
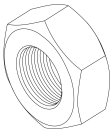


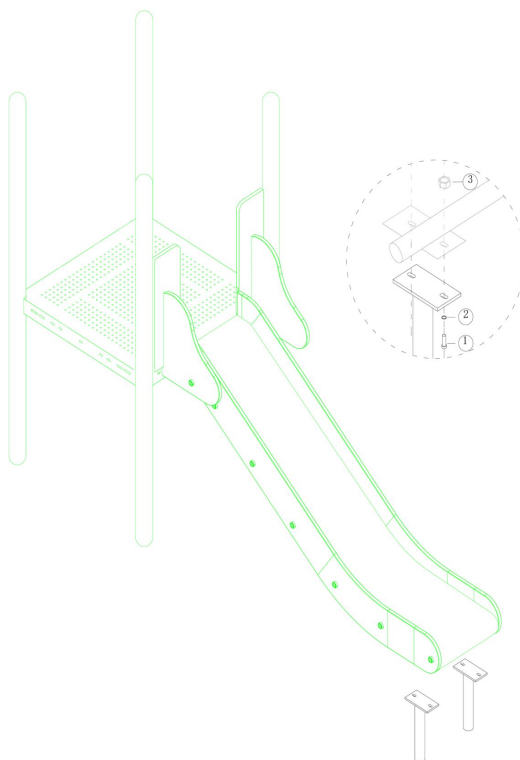


90cm RVS glijbaan PE toestel

STAP 1 van 2

Omschrijving: Voeten van glijbaan vastzetten

2 st. PE glijbaanvoet	2 st. Afdekdop M10	2 st. Bout M10X25	4 st. Ring M10 (groot)
		1 	2 
2 st. Lock Moer M10			
3 			

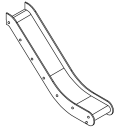
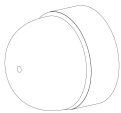
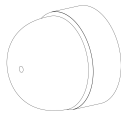

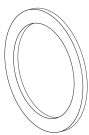


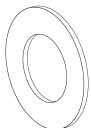
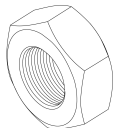


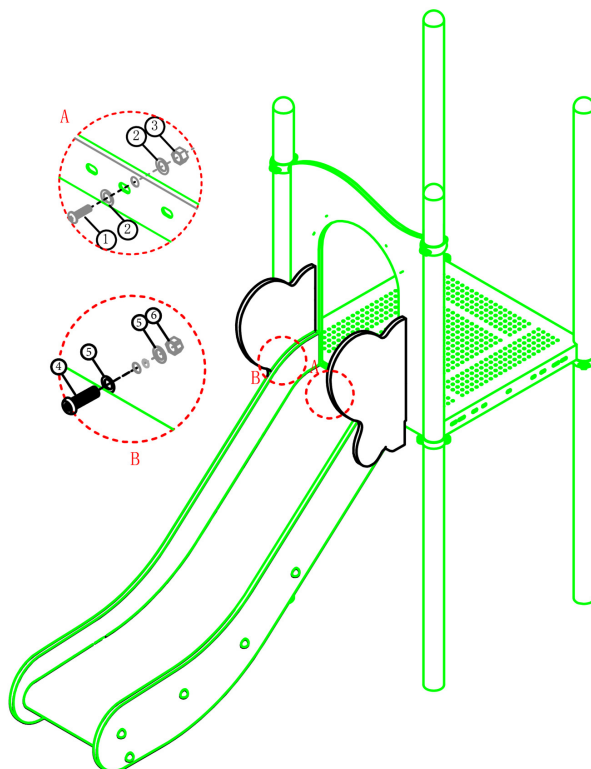
Bevestigings materiaal is per zakje verpakt en bovenstaande afbeelding zit in het zakje

90cm RVS glijbaan PE toestel

STAP 2 van 2

Omschrijving: Glijbaan bevestigen aan vloer en aan de panelen

1 st. 120cm RVS glijbaan PE toestel	3 st. Afdekdop M10	2 st. Afdekdop M8	
			
3 st. Bout M10X45	6 st. Ring M10 (groot)	3 st. Lock Moer M10	2 st. Torx M8X55
1 	2 	3 	4 
4 st. Ring M8 (middel)	2 st. Lock Moer M8		
5 	6 		



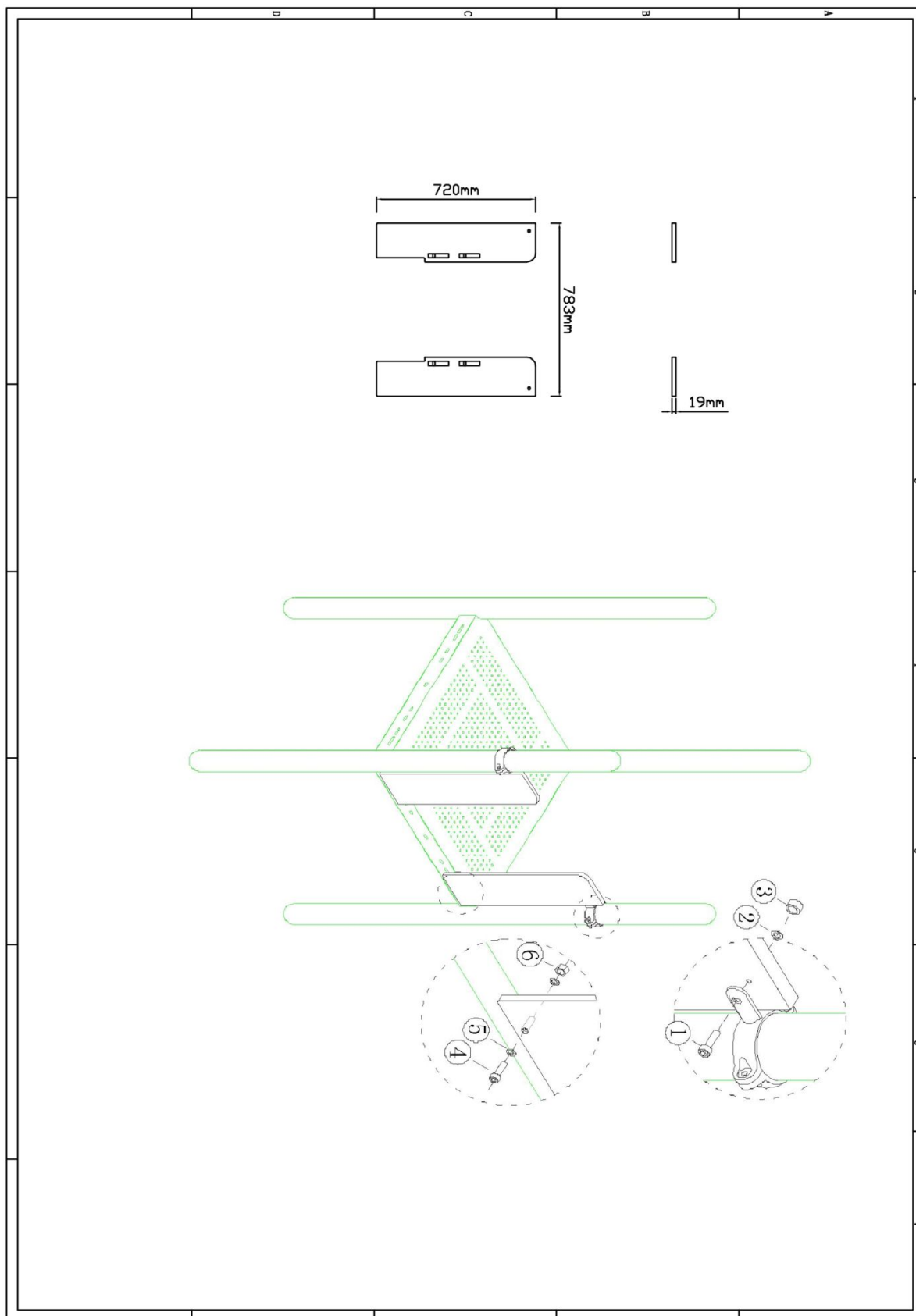
Bevestigings materiaal is per zakje verpakt en bovenstaande afbeelding zit in het zakje



Glijbaan paneel (recht) PE toestel

1 STUK

Hoofdafmetingen: 72x15x2





Glijbaan paneel (gebogen) PE toestel

1 STUK

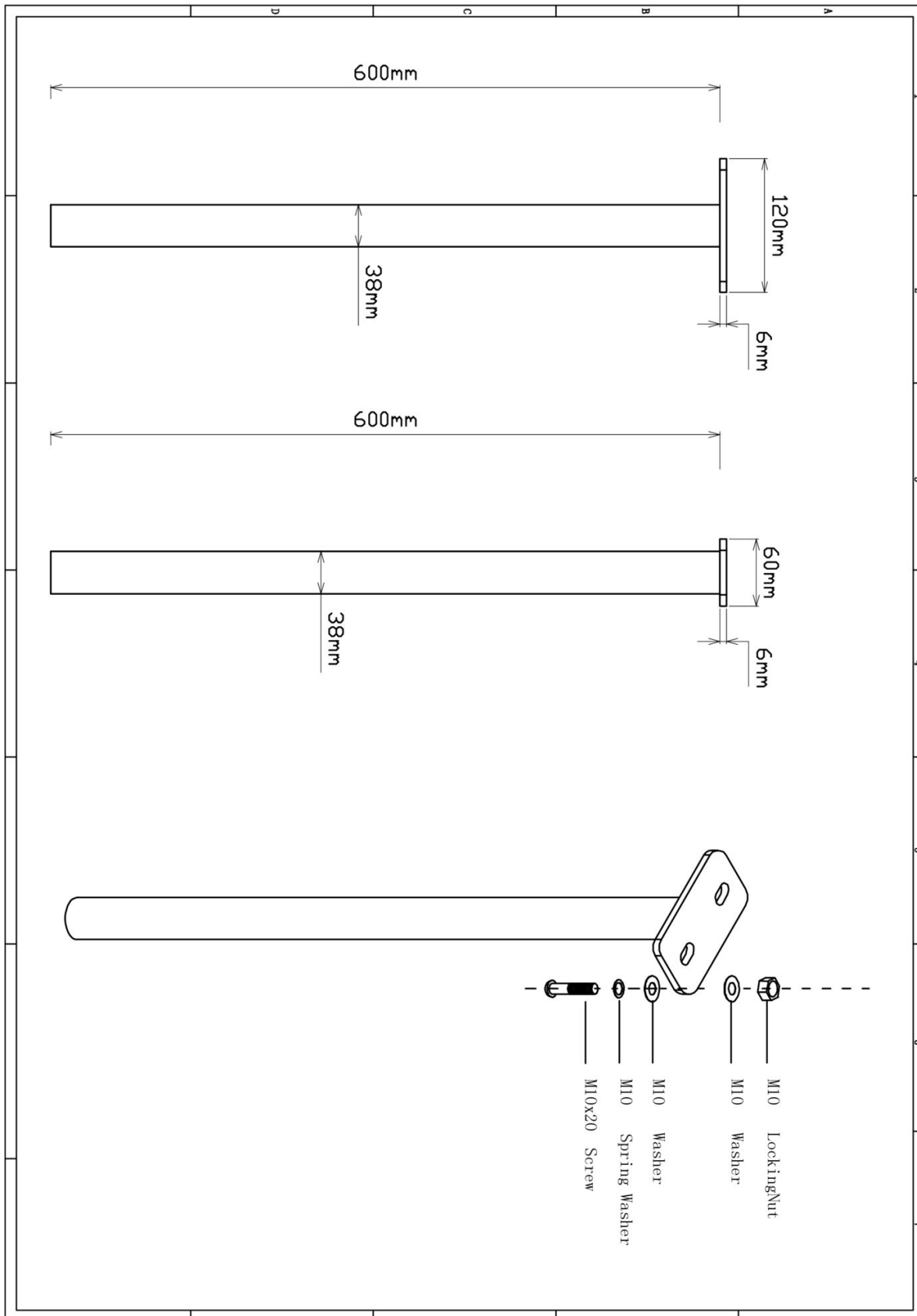
Hoofdafmetingen: 73x15x2



PE glijbaanvoet

2 STUKS

Hoofdafmetingen: 60x12cm

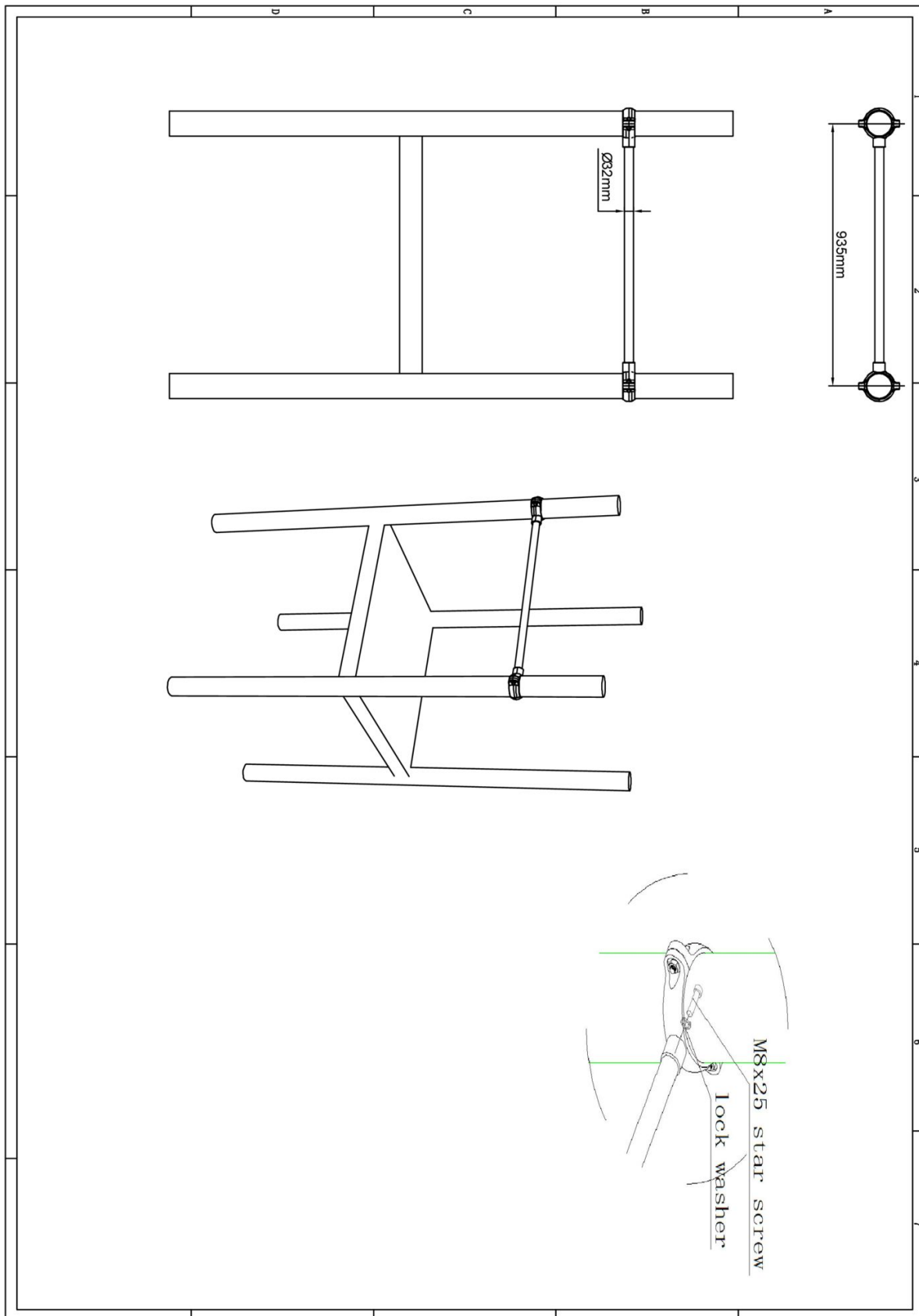




Stang voor PE glijbaan

1 STUK

Hoofdafmetingen: 94x3cm

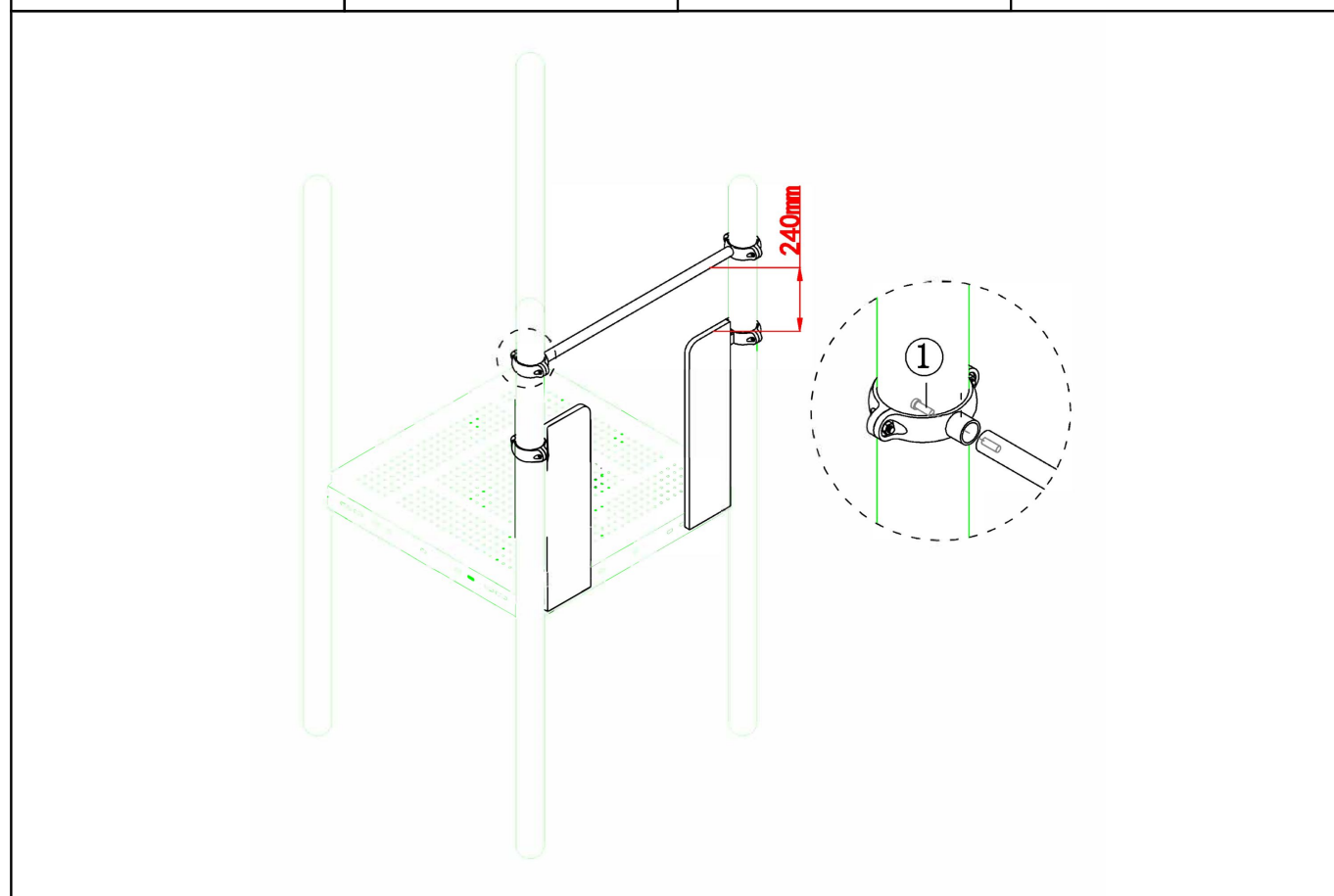


Stang voor PE glijbaan

STAP 1 van 1

Omschrijving: Bevestiging tussen stang en de klemmen/palen. Zorg ervoor dat de stang 24cm boven het glijbaanpaneel wordt geplaatst. Dit ter voorkoming van hoofdbeknelling

1 st. Stang voor PE glijbaan	2 st. PE klem voor stangen	2 st. Bout M8X25
		



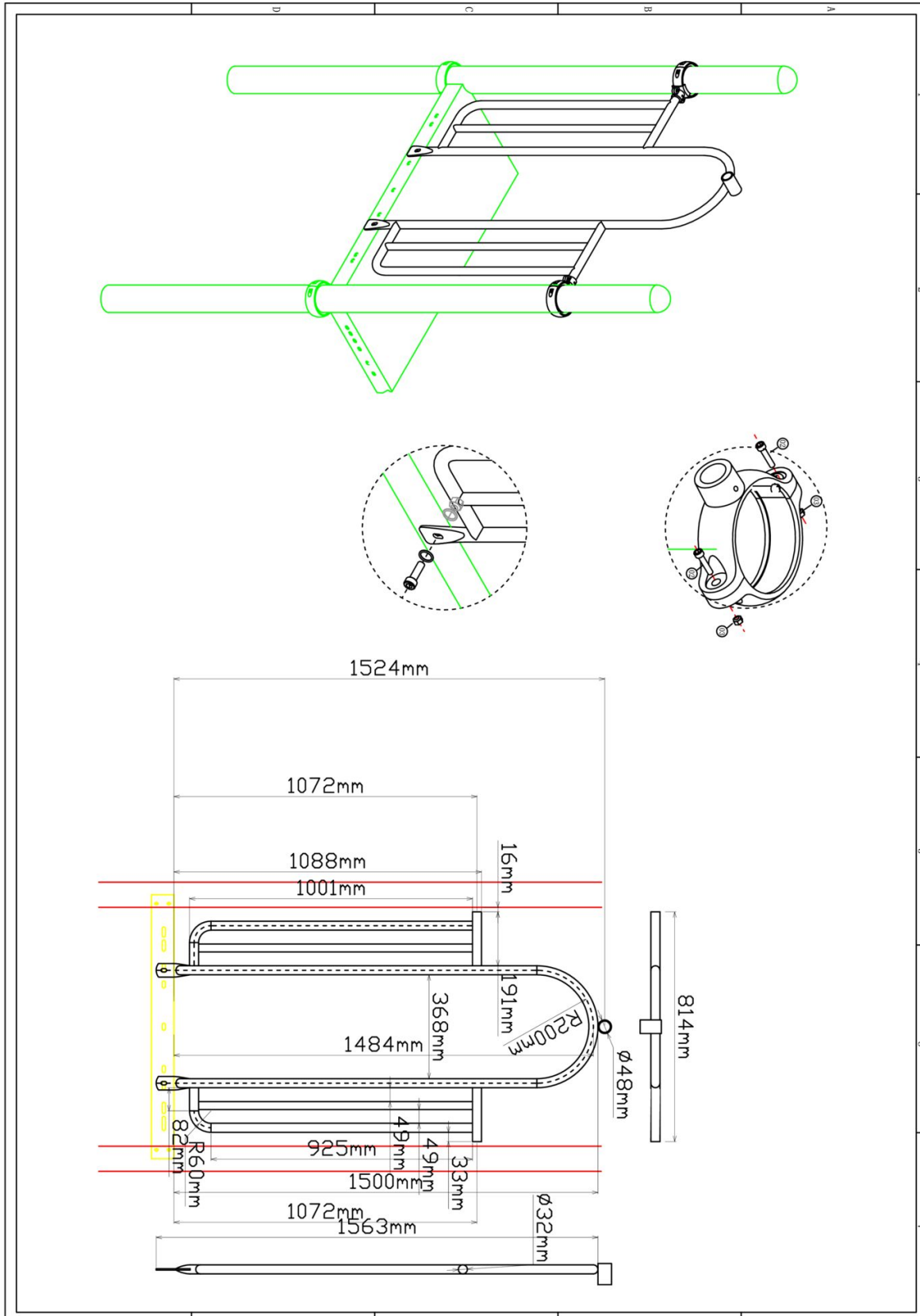
Bevestigings materiaal is per zakje verpakt en bovenstaande afbeelding zit in het zakje



PE Hek tbv bladclimber

1 STUK

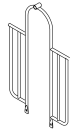

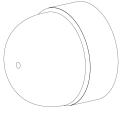

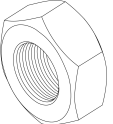
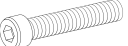
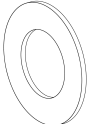
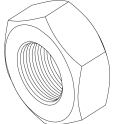
Hoofdafmetingen: 152x82x3 cm

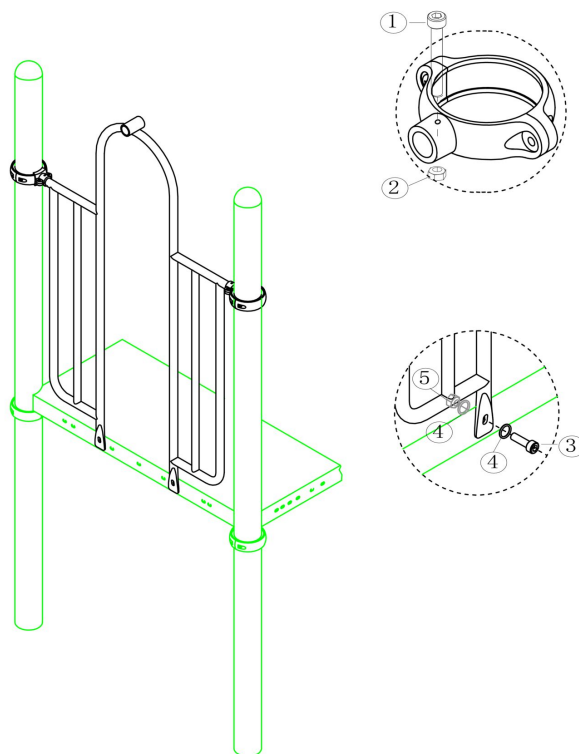


PE Hek tbv bladclimber

STAP 1 van 1

Omschrijving: Bevestiging tussen het hek en de vloer en de staander.

1 st. PE Hek tbv bladclimber	2 st. PE klem voor stangen	2 st. Afdekdop M10	2 st. Kruiskop M6X65
			1 
2 st. Lock Moer M6	2 st. Bout M10X25	4 st. Ring M10 (middel)	2 st. Lock Moer M10
2 	3 	4 	5 

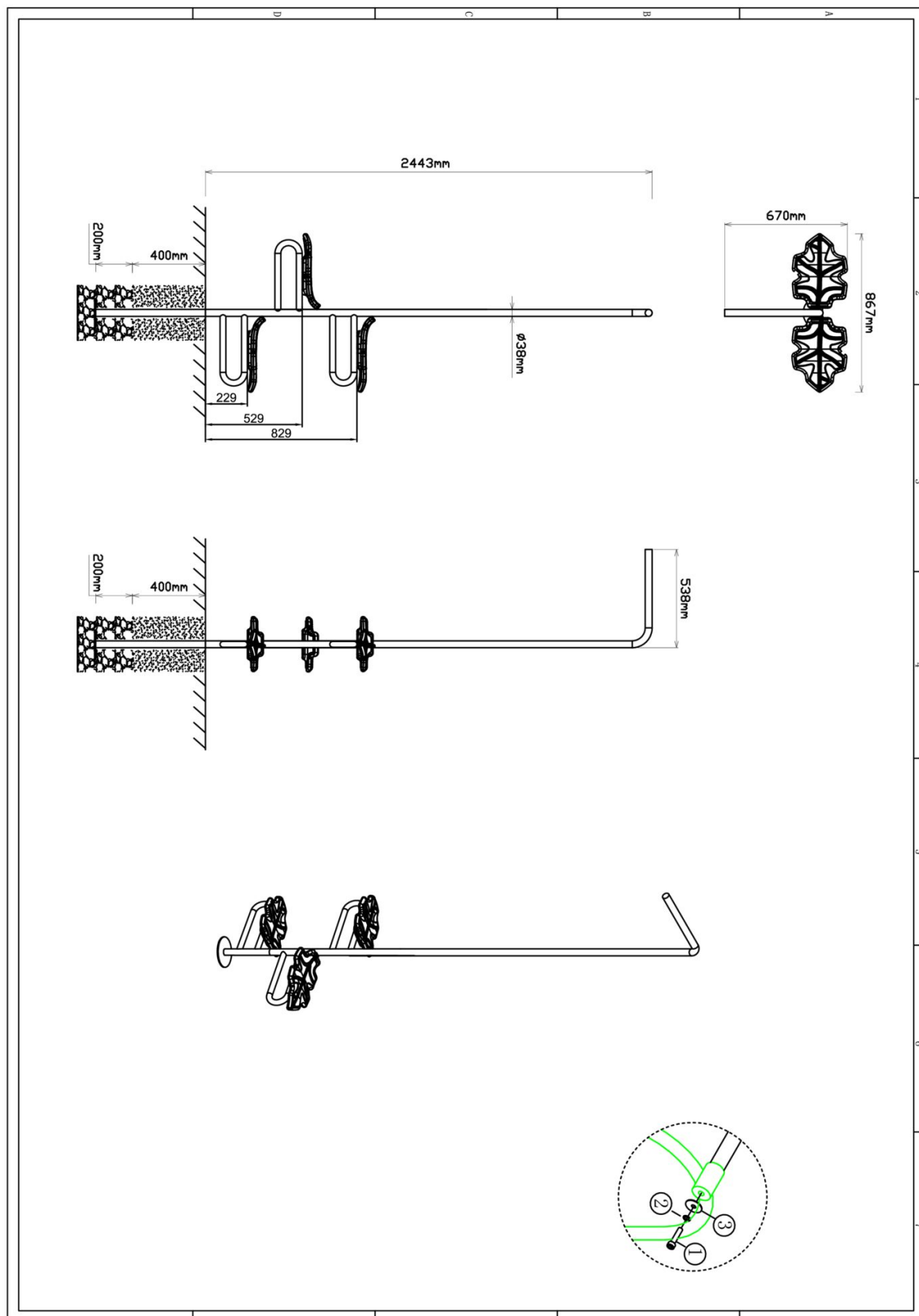


Bevestigings materiaal is per zakje verpakt en bovenstaande afbeelding zit in het zakje

Bladopgang PE-850m

1 STUK


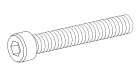
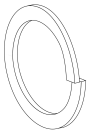

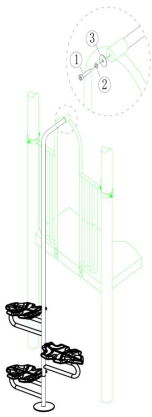
Hoofdafmetingen: 67x87x304 cm



Bladopgang PE-850m

STAP 1 van 1

Omschrijving: Bevestiging tussen de bladopgang en het hek.

1 st. Bladopgang PE-850m	1 st. Bout M10X30	1 st. Veerring M10	1 st. Ring M10 (groot)
			
			
<p>Bevestigings materiaal is per zakje verpakt en bovenstaande afbeelding zit in het zakje</p>			