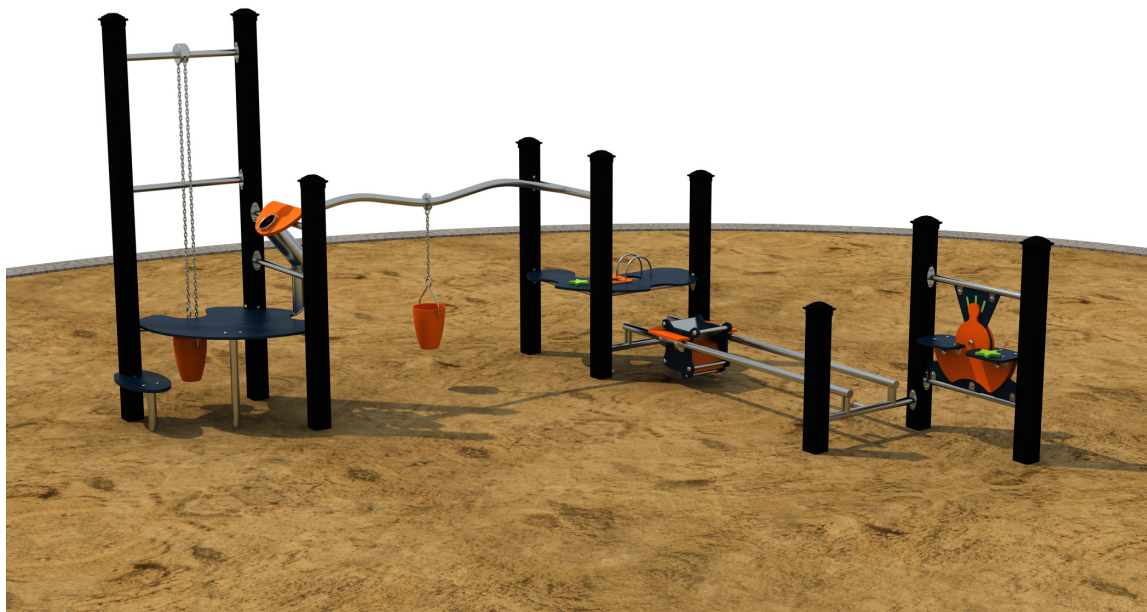




TnT speeltoestellen

Montagehandleiding PE-ZS102



Toestel typenummer	PE-ZS102
Datum montagehandleiding	16/06/2020
Versienummer montagehandleiding	2.0

Beste klant van TnT Speeltoestellen,

Wij danken u voor het aanschaffen en installeren van een speeltoestel van TnT Speeltoestellen. Wij waarderen het vertrouwen dat u in ons bedrijf heeft geplaatst en streven ernaar om uw vertrouwen meer dan waar te maken!

Dit is uw TnT speeltoestellen montagehandleiding.

Wij hebben deze handleiding specifiek voor het product ontworpen, waarop eveneens de toe te passen onderdelen zijn genoemd.

Ook vindt u het grondplan met de benodigde valruimte volgens norm NEN-EN1176-1 : 2017.

Bewaart u dit document bij uw logboek. Nogmaals willen wij u bedanken voor de aankoop van dit speeltoestel. Wij zien uit naar uw volgende speelproject.

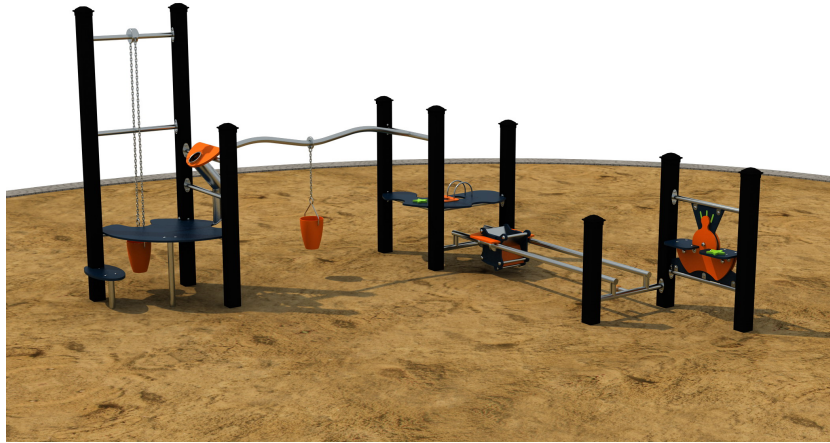
Met vriendelijke groet, TnT Speeltoestellen



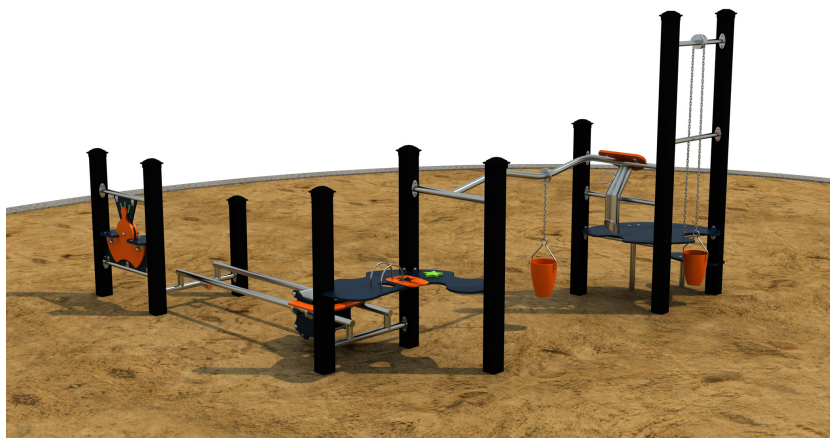
Inhoudsopgave

Aanzichten 3D	3
Onderdelenlijst	4
Veiligheidsruimtes	5
Aanzichten 2D	6
Plattegrond palenplan	7
Onderdeel handleidingen	8
<i>PE Staander 280cm (vierkant)</i>	9
<i>PE Staander 210cm (vierkant)</i>	10
<i>PE Staander 180cm (vierkant)</i>	11
<i>Emmer met rvs ketting 200cm hoogte</i>	12
<i>PE Zandspel paneel</i>	14
<i>PE Zandspel tafel type 1</i>	16
<i>PE Zandspel tafel type 2</i>	18
<i>PE Zandspel zitje</i>	20
<i>PE Zandtube</i>	22
<i>PE Zandemmer met stang</i>	24
<i>PE Zandspel slee</i>	26

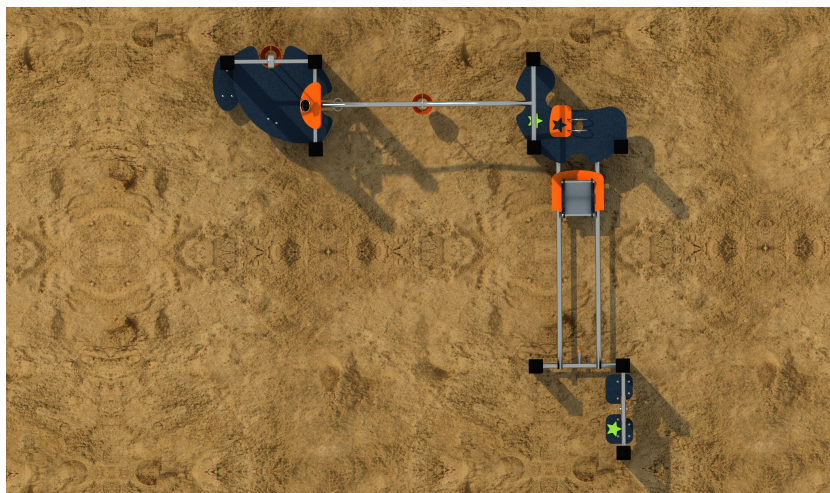
Aanzichten 3D



Aanzicht 1




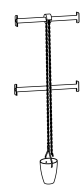
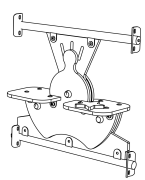
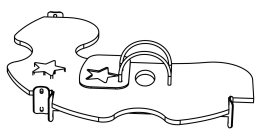
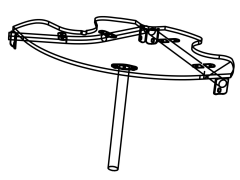

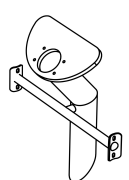
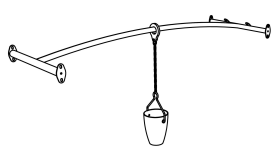
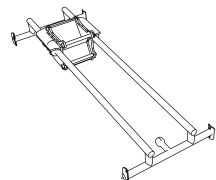


Aanzicht 2



Aanzicht 3

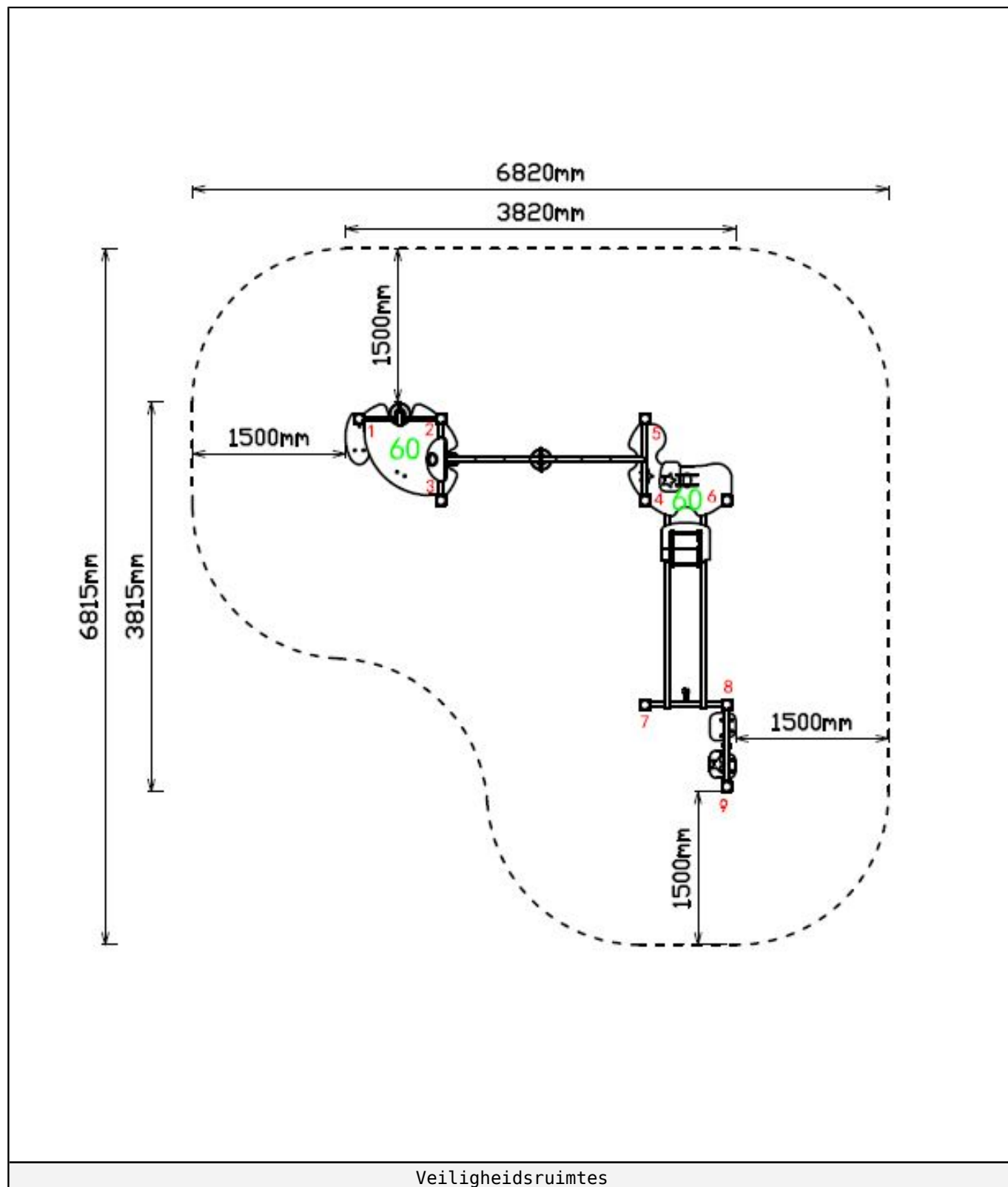
Onderdelenlijst

2 st. PE Staander 280cm (vierkant)	3 st. PE Staander 210cm (vierkant)	4 st. PE Staander 180cm (vierkant)	1 st. Emmer met rvs ketting 200cm hoogte
280x10x10 cm	210x10x10 cm	180x10x10 cm	199x11x73cm
			
1 st. PE Zandspel paneel	1 st. PE Zandspel tafel type 1	1 st. PE Zandspel tafel type 2	1 st. PE Zandspel zitje
76x25x72 cm	91x101x24 cm	91x89x117cm	45x27x28 cm
			
1 st. PE Zandtube	1 st. PE Zandemmer met stang	1 st. PE Zandspel slee	
73x30x74 cm	73x207x104 cm	207x73x35 cm	
			

Veiligheidsruimtes

Geachte klant,

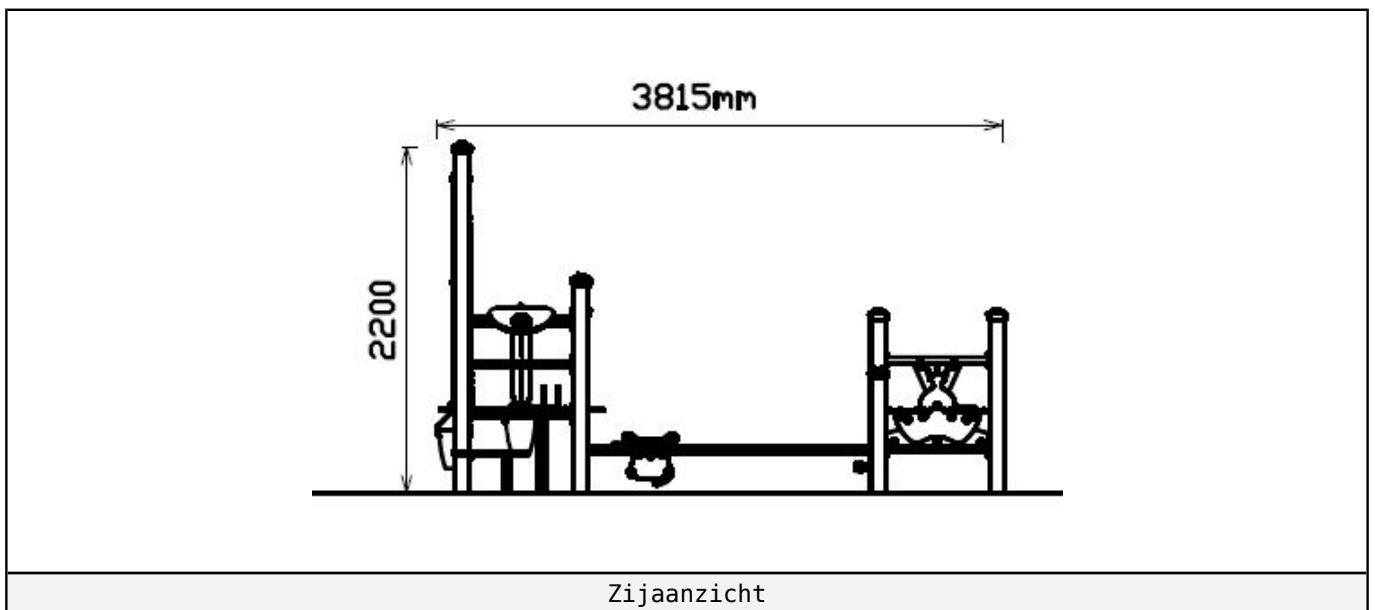
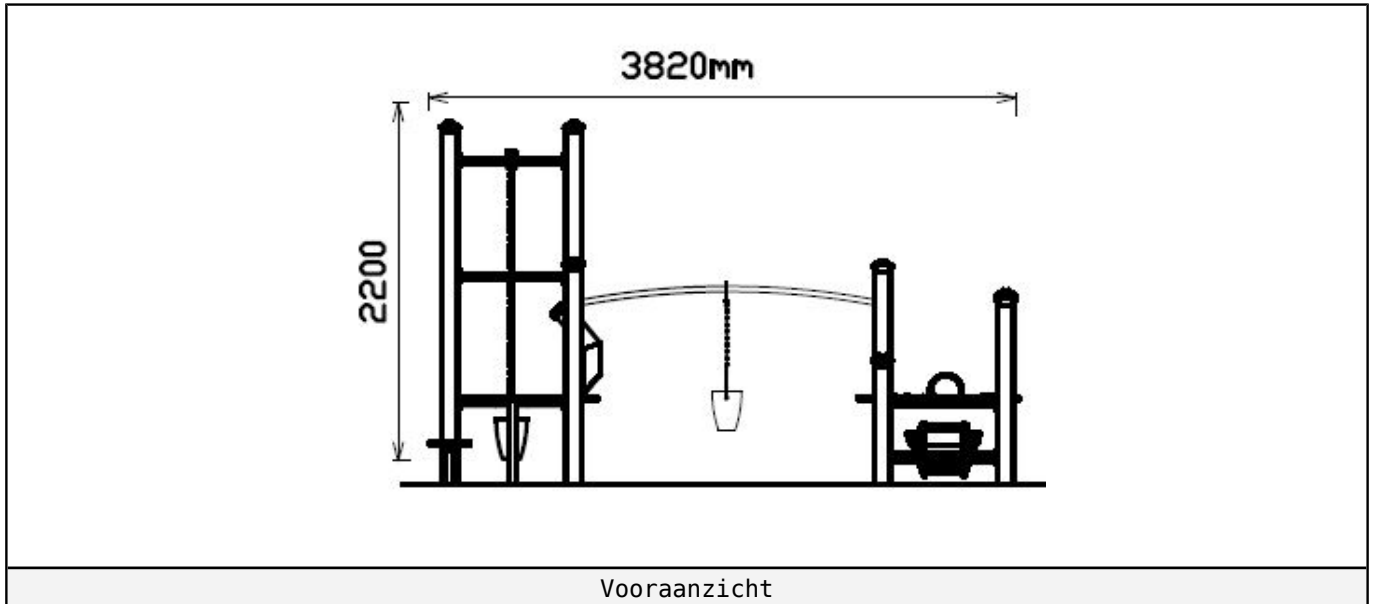
Zorg er altijd voor dat alle veiligheids ruimtes zoals aangegeven in ieder geval gehaald worden, dit zijn de minimale vereiste ruimtes voor een veilig gebruik van het speeltoestel.



Veiligheidsruimtes

Aanzichten 2D

Hier vindt u de beschikbare aanzichtstekeningen.



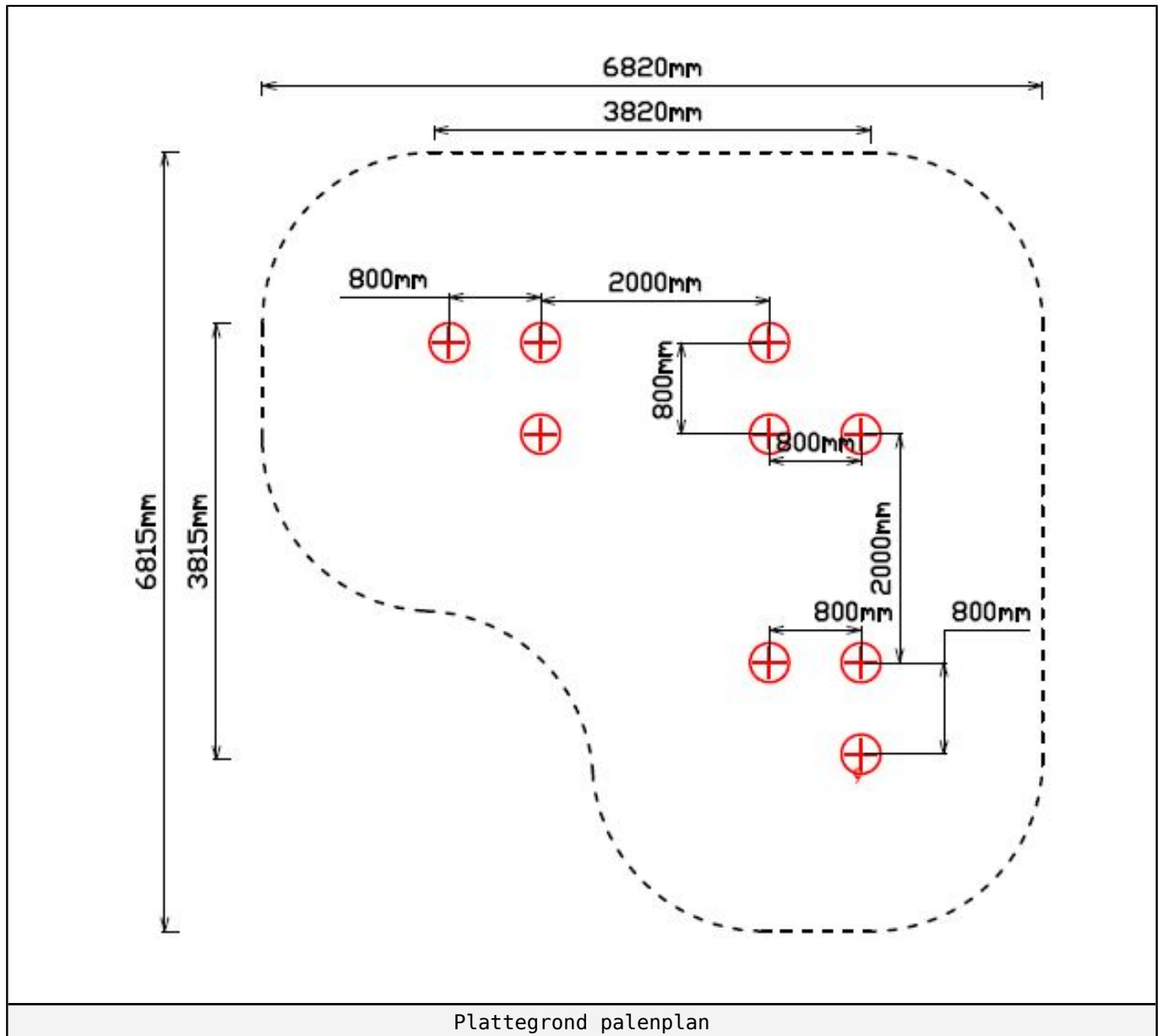


Plattegrond palenplan

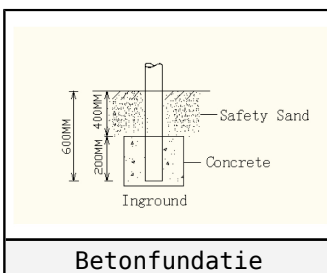
U kunt van deze tekening niet afmeten!

Voor de betonfundatie heeft u 37.5 kg snelbeton per staander nodig.

Houdt u er rekening mee dat de betonfundatie minimaal 400mm onder het maaiveld blijft, zoals op de tekening afgebeeld.



Plattegrond palenplan



Betonfundatie

Onderdeel handleidingen

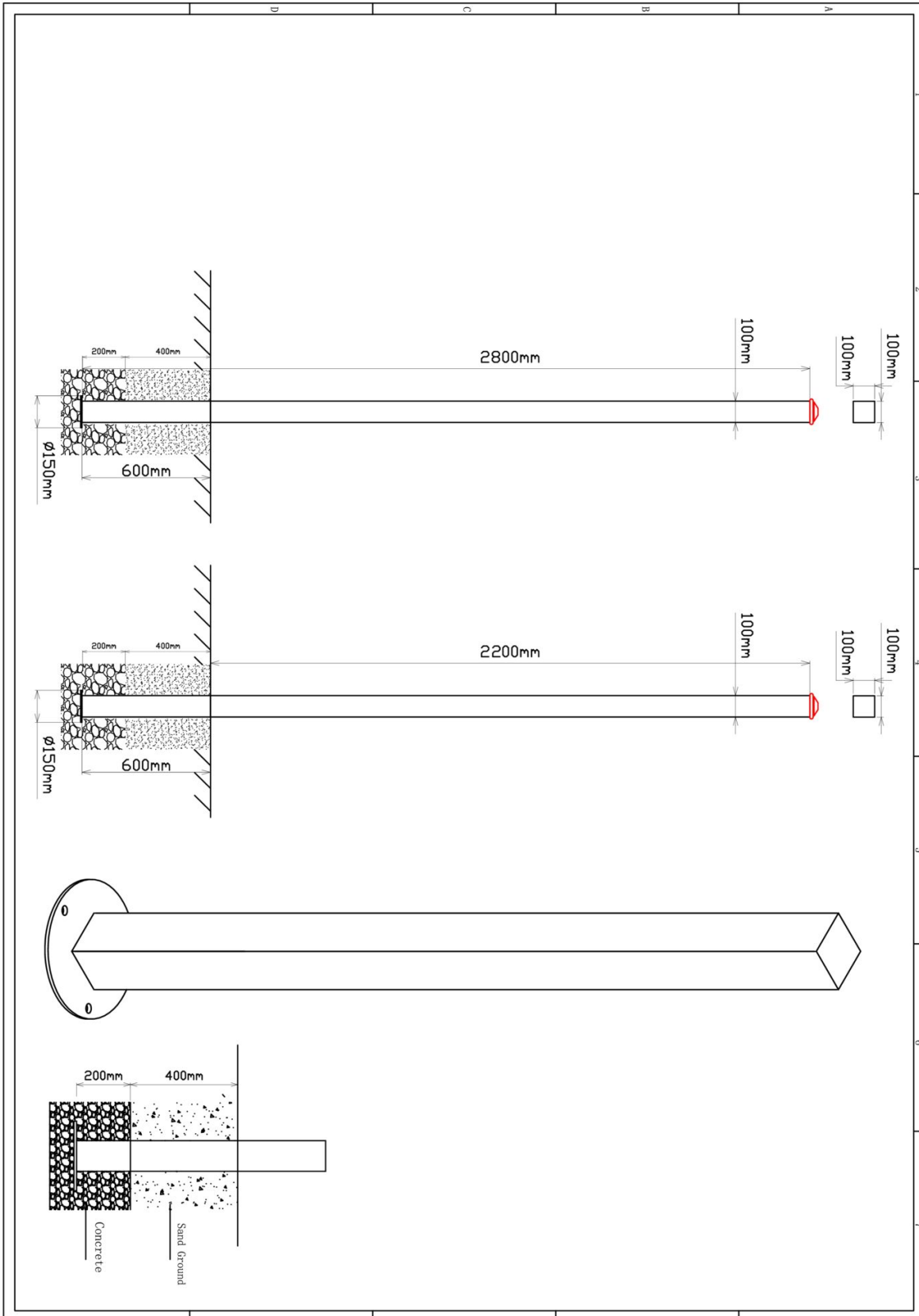
Op de volgende pagina's van dit document vindt u alle individuele onderdelen met bijhorende technische tekeningen en eventuele montage instructies.



PE Staander 280cm (vierkant)

2 STUKS

Hoofdafmetingen: 280x10x10 cm

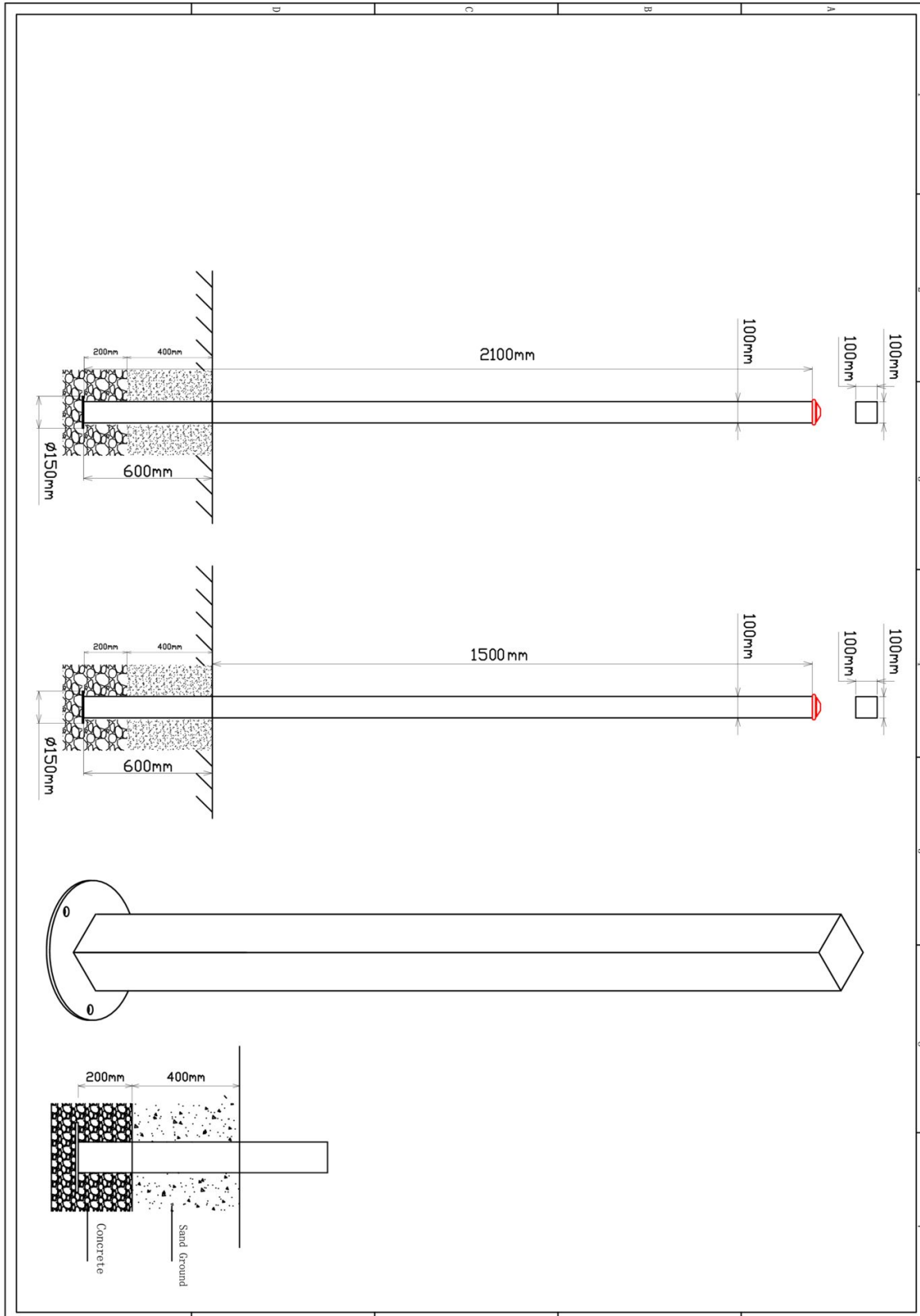




PE Staander 210cm (vierkant)

3 STUKS

Hoofdafmetingen: 210x10x10 cm

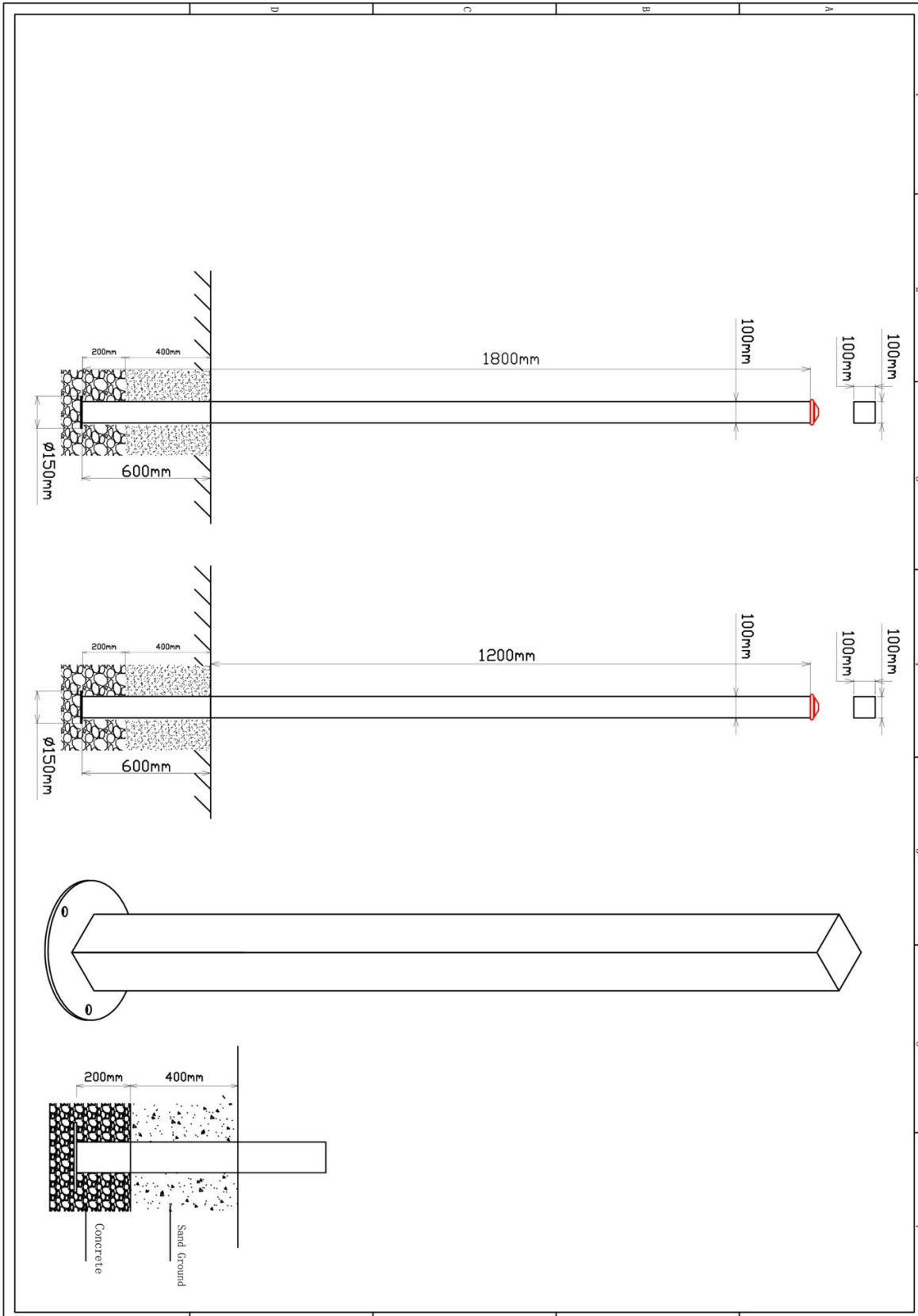




PE Staander 180cm (vierkant)

4 STUKS

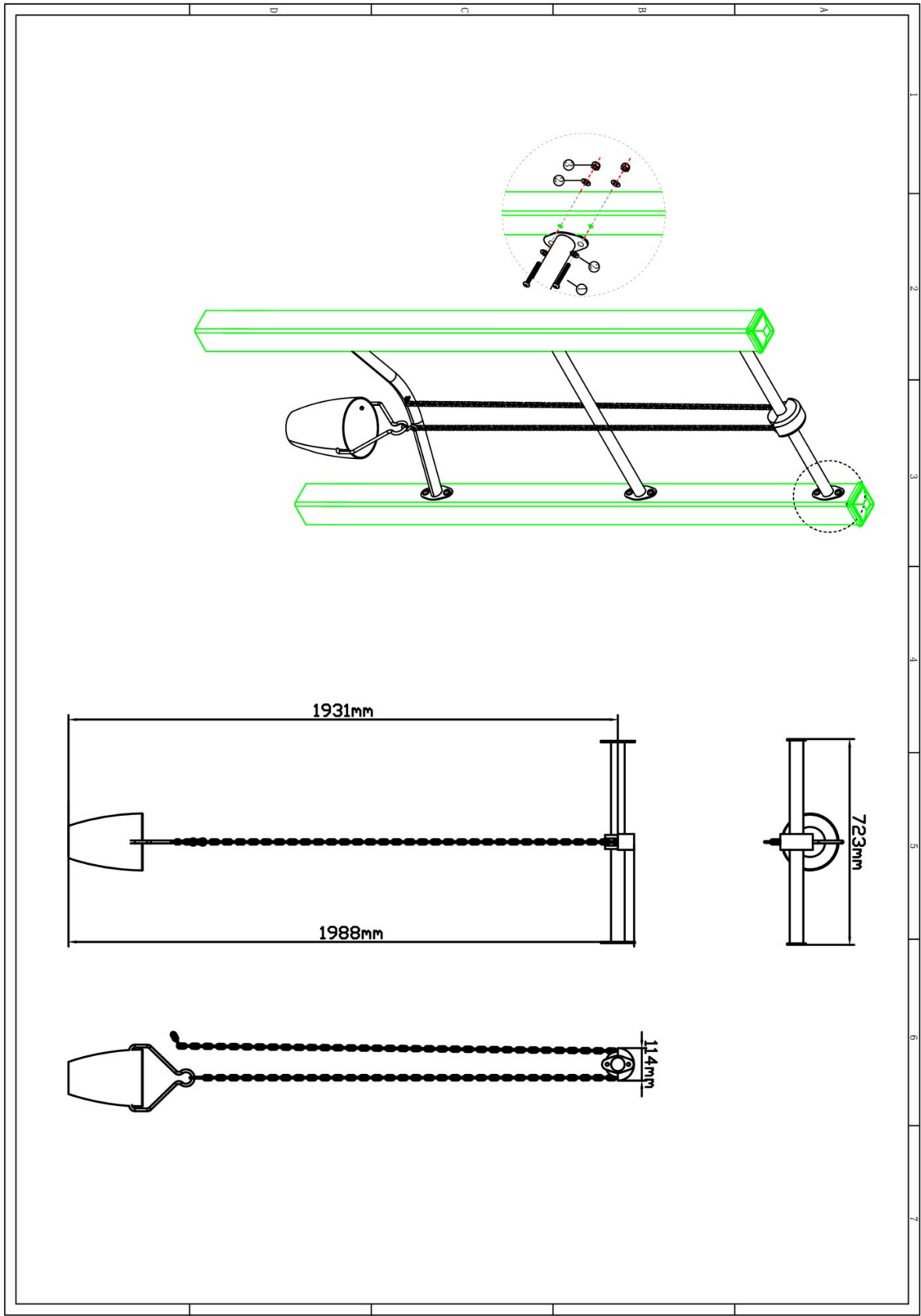
Hoofdafmetingen: 180x10x10 cm



Emmer met rvs ketting 200cm hoogte

1 STUK


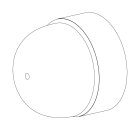

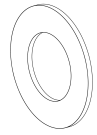
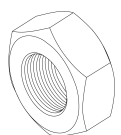
Hoofdafmetingen: 199x11x73cm

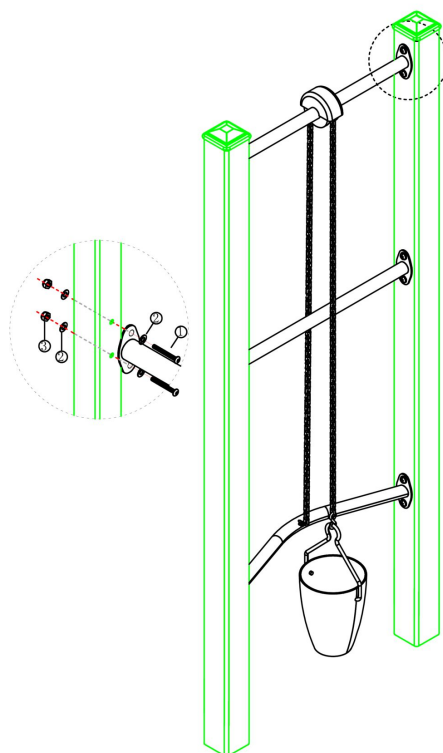


Emmer met rvs ketting 200cm hoogte

STAP 1 van 1

Omschrijving: Bevestiging tussen de stang met emmer en de staander

1 st. Emmer met rvs ketting 200cm hoogte	16 st. Afdekdop M8	8 st. Bout M10X120	8 st. Ring M10 (middel)
			
8 st. Lock Moer M10			
			



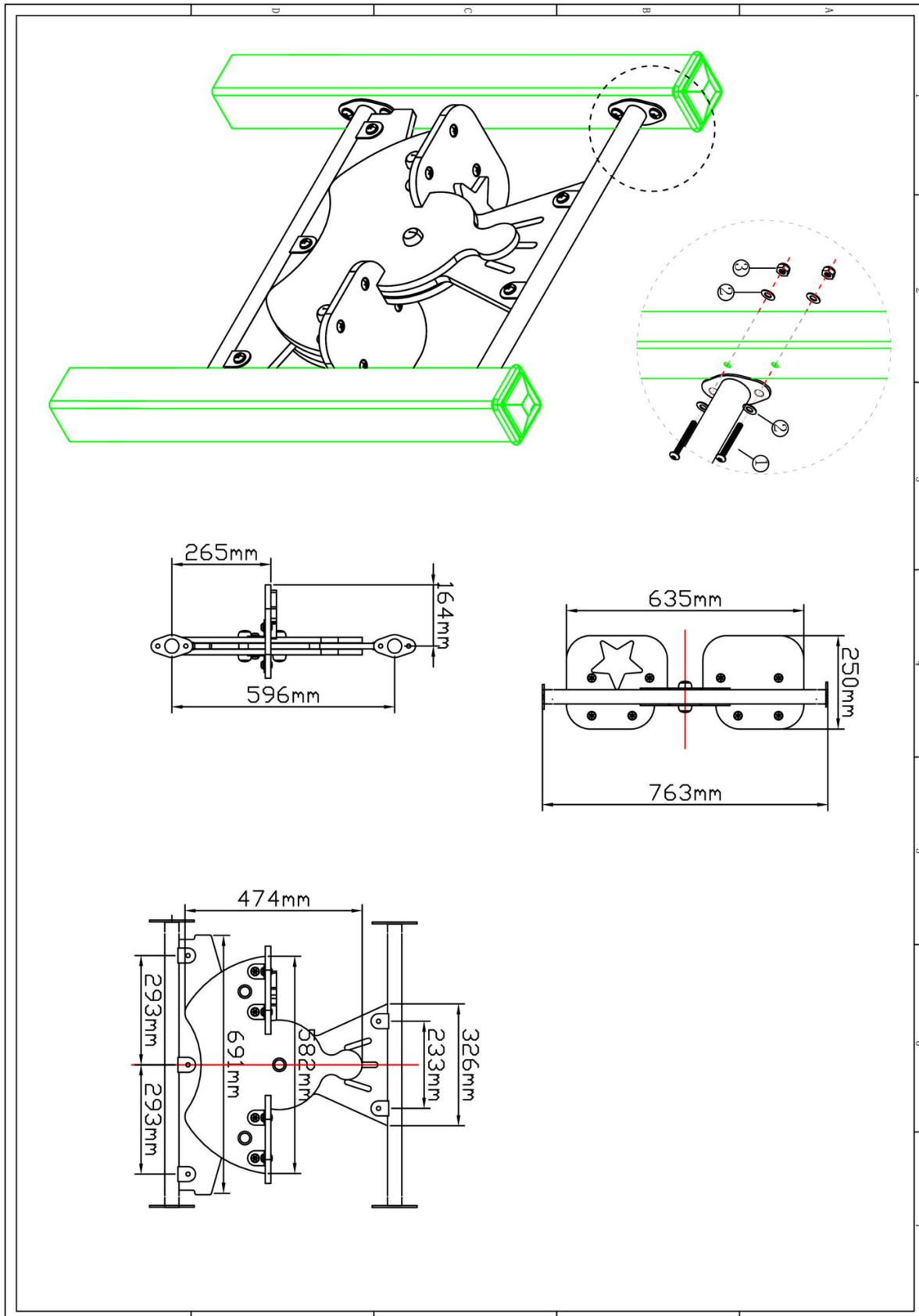
Bevestigings materiaal is per zakje verpakt en bovenstaande afbeelding zit in het zakje



PE Zandspel paneel

1 STUK

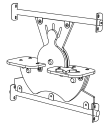
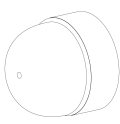

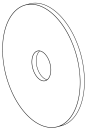

Hoofdafmetingen: 76x25x72 cm

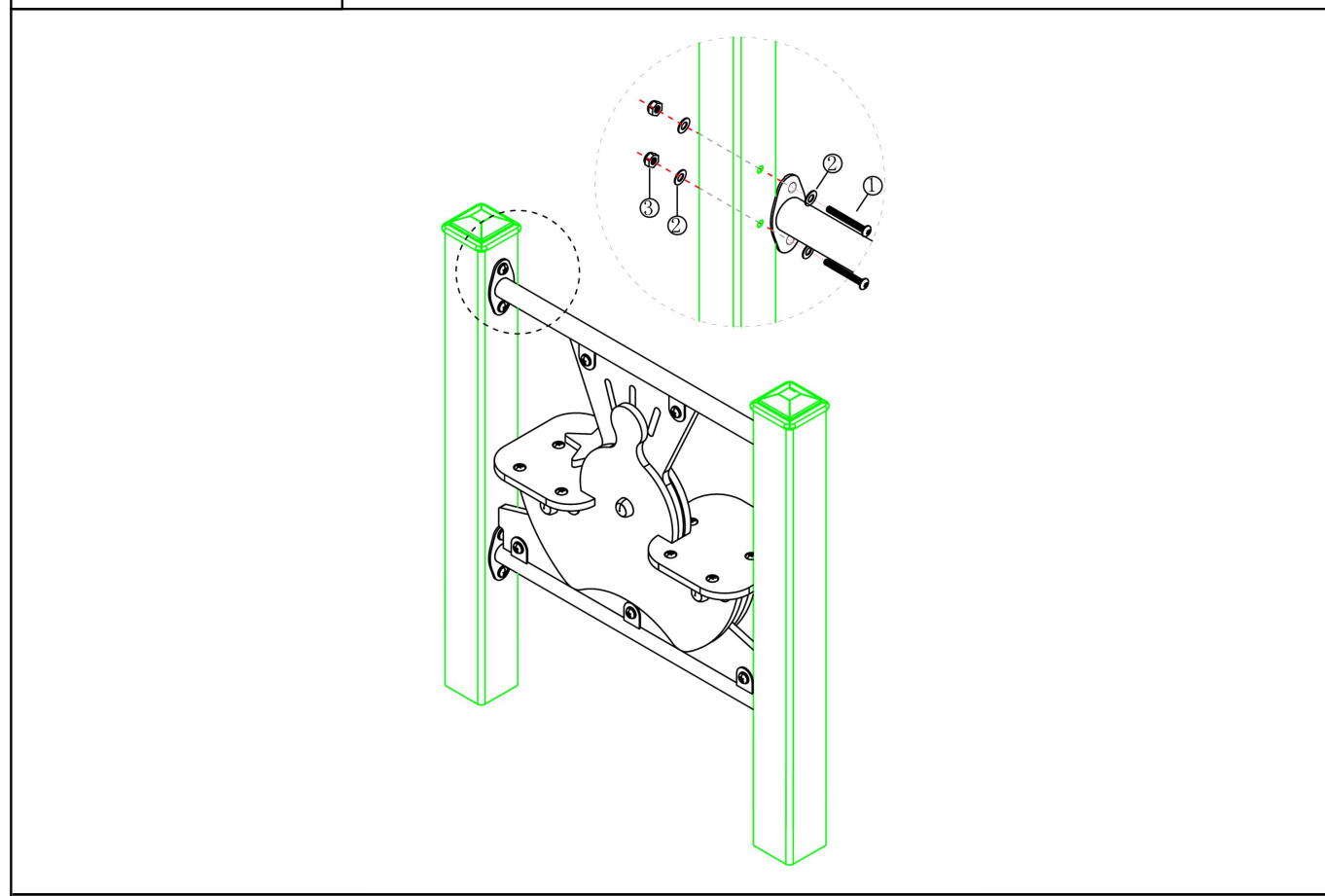


PE Zandspel paneel

STAP 1 van 1

Omschrijving: Bevestiging tussen het paneel en de staanders

1 st. PE Zandspel paneel	16 st. Afdekdop M10	8 st. Bout M10X120	16 st. Ring M10 (klein)
			
8 st. Lock Moer M10			
			

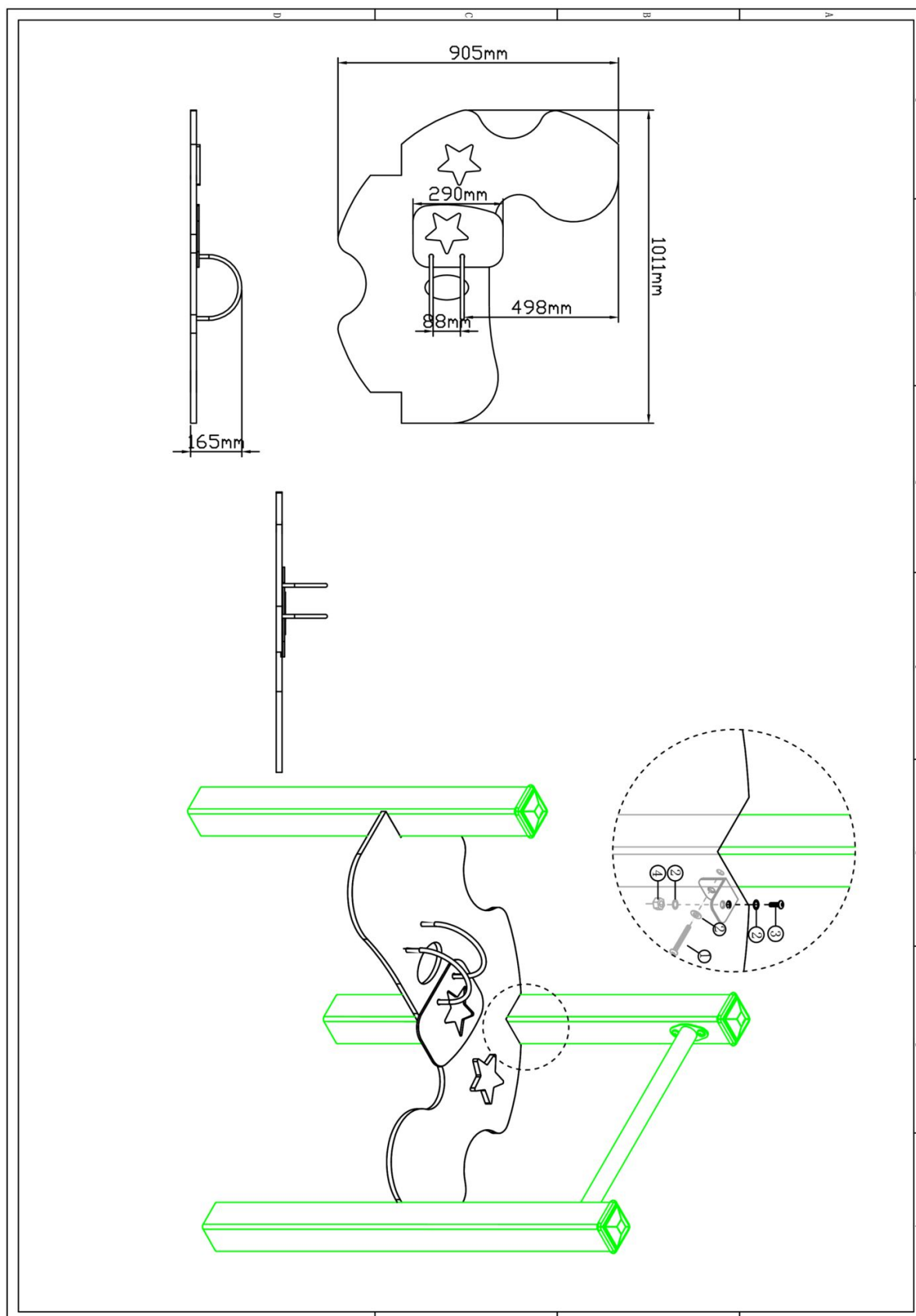


Bevestigings materiaal is per zakje verpakt en bovenstaande afbeelding zit in het zakje

PE Zandspel tafel type 1

1 STUK

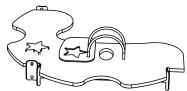

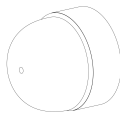
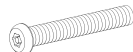

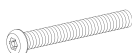

Hoofdafmetingen: 91x101x24 cm

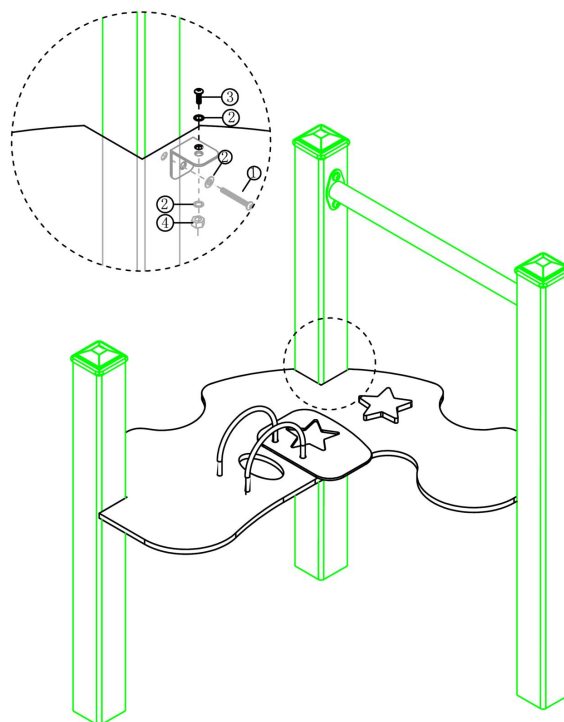


PE Zandspel tafel type 1

STAP 1 van 1

Omschrijving: Bevestiging tussen de tafel en de standers

1 st. PE Zandspel tafel type 1	5 st. Hoekje	5 st. Afdekdop M8	5 st. Torx M10X30
			<div style="border: 1px solid black; border-radius: 50%; width: 30px; height: 30px; display: flex; align-items: center; justify-content: center; margin-bottom: 5px;">1</div> 
15 st. Ring M10 (klein)	5 st. Torx M8X35	5 st. Lock Moer M8	
<div style="border: 1px solid black; border-radius: 50%; width: 30px; height: 30px; display: flex; align-items: center; justify-content: center; margin-bottom: 5px;">2</div> 	<div style="border: 1px solid black; border-radius: 50%; width: 30px; height: 30px; display: flex; align-items: center; justify-content: center; margin-bottom: 5px;">3</div> 	<div style="border: 1px solid black; border-radius: 50%; width: 30px; height: 30px; display: flex; align-items: center; justify-content: center; margin-bottom: 5px;">4</div> 	



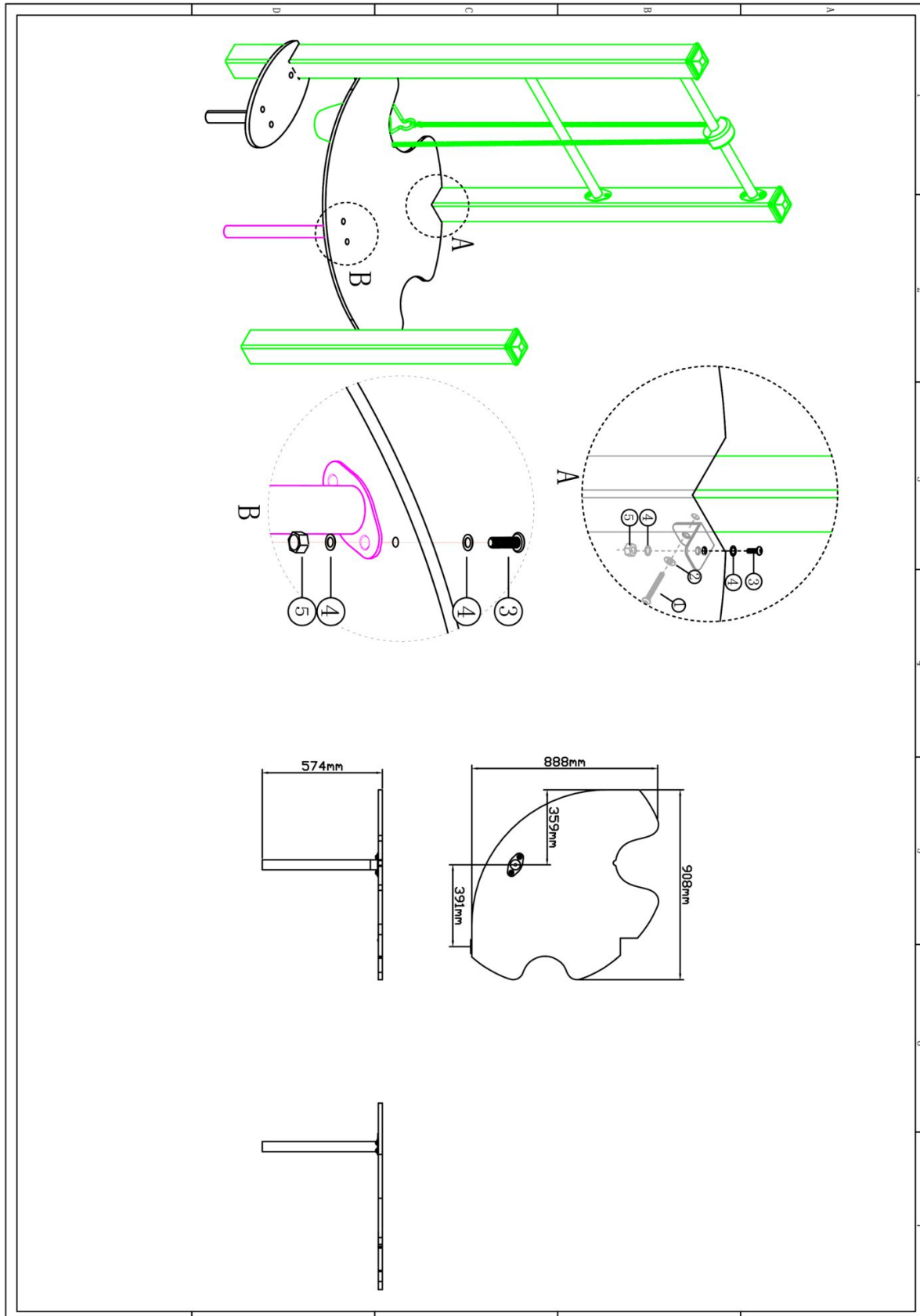
Bevestigings materiaal is per zakje verpakt en bovenstaande afbeelding zit in het zakje



PE Zandspel tafel type 2

1 STUK

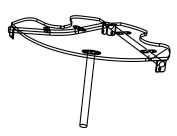

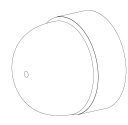
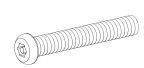
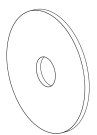
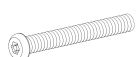
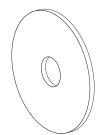
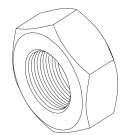
Hoofdafmetingen: 91x89x117cm

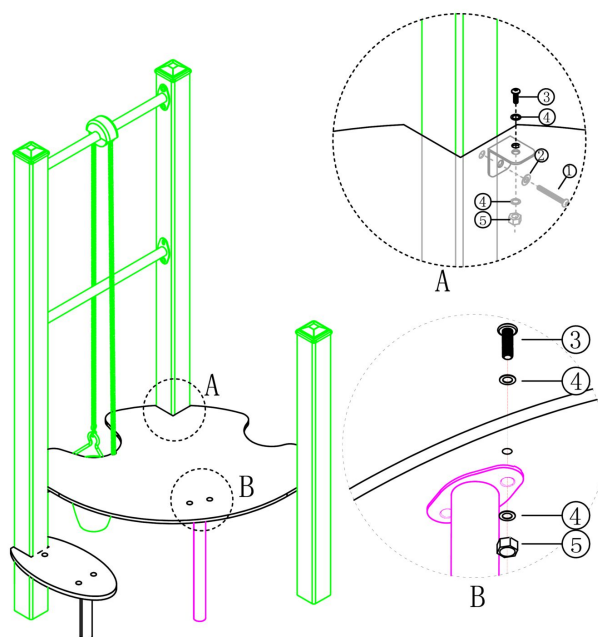


PE Zandspel tafel type 2

STAP 1 van 1

Omschrijving: Bevestiging tussen de tafel en de standers, en bevestiging tussen de tafel en de voet.

1 st. PE Zandspel tafel type 2	4 st. Hoekje	4 st. Afdekdop M8	4 st. Torx M10X30
			① 
4 st. Ring M10 (klein)	6 st. Torx M8X35	12 st. Ring M8 (klein)	6 st. Lock Moer M8
② 	③ 	④ 	⑤ 



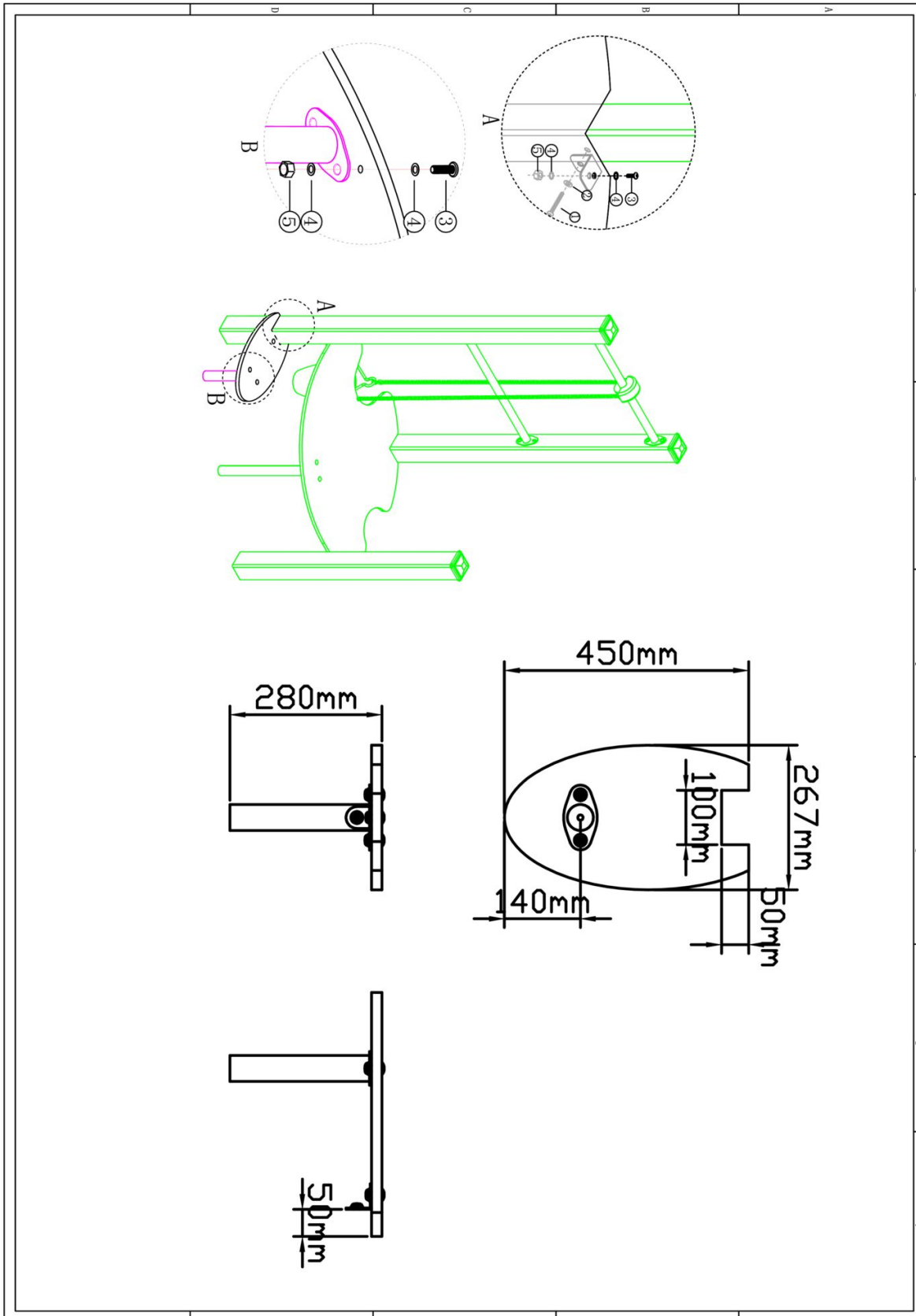
Bevestigings materiaal is per zakje verpakt en bovenstaande afbeelding zit in het zakje



PE Zandspel zitje

1 STUK



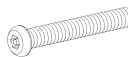

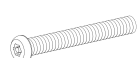

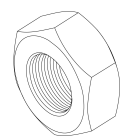
Hoofdafmetingen: 45x27x28 cm

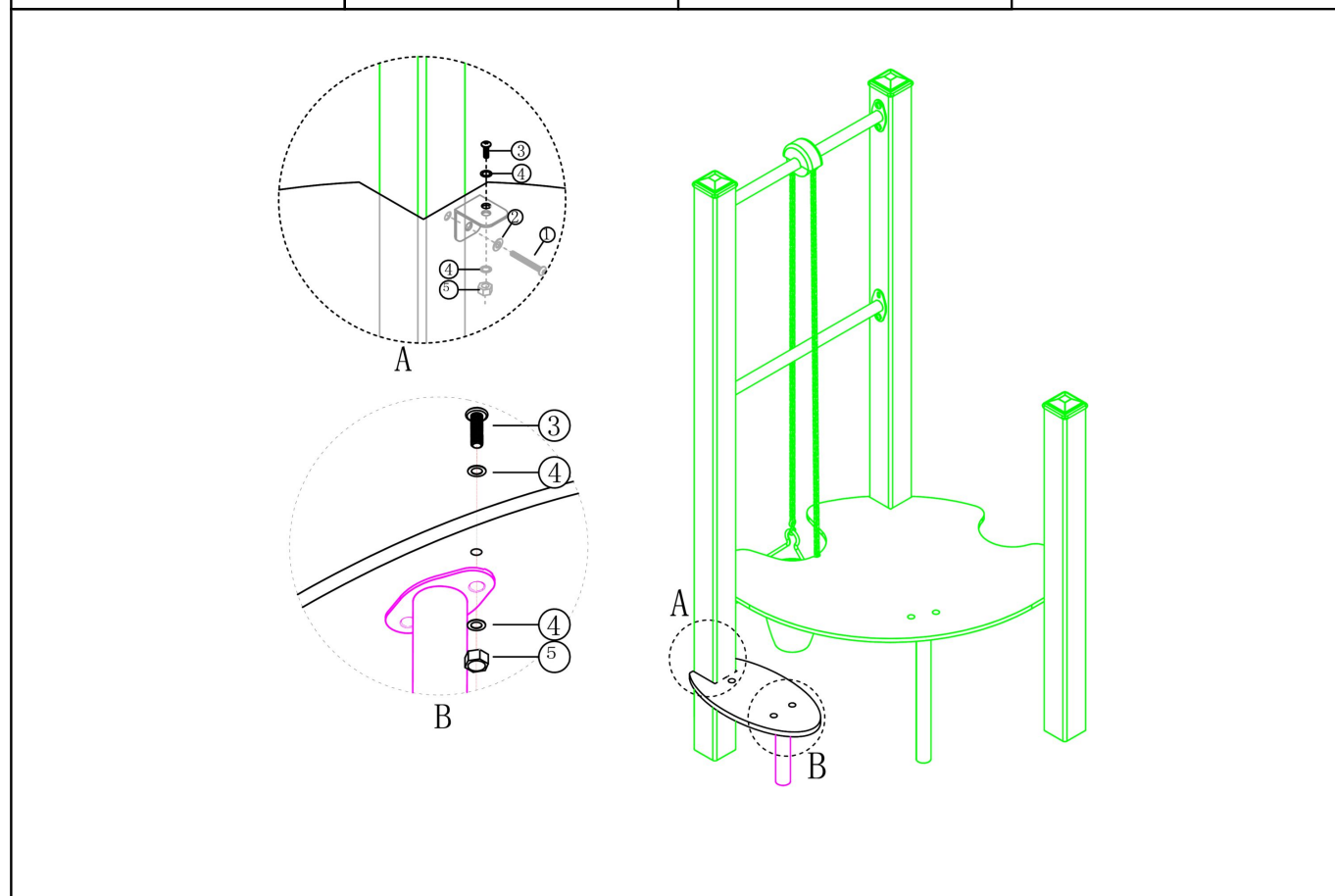


PE Zandspel zitje

STAP 1 van 1

Omschrijving: Bevestiging tussen zitje en staander. Bevestiging tussen het zitje en de voet

1 st. PE Zandspel zitje	1 st. Hoekje	1 st. Torx M10X30	1 st. Ring M10 (middel)
		① 	② 
3 st. Torx M8X35	6 st. Ring M8 (klein)	3 st. Lock Moer M8	
③ 	④ 	⑤ 	



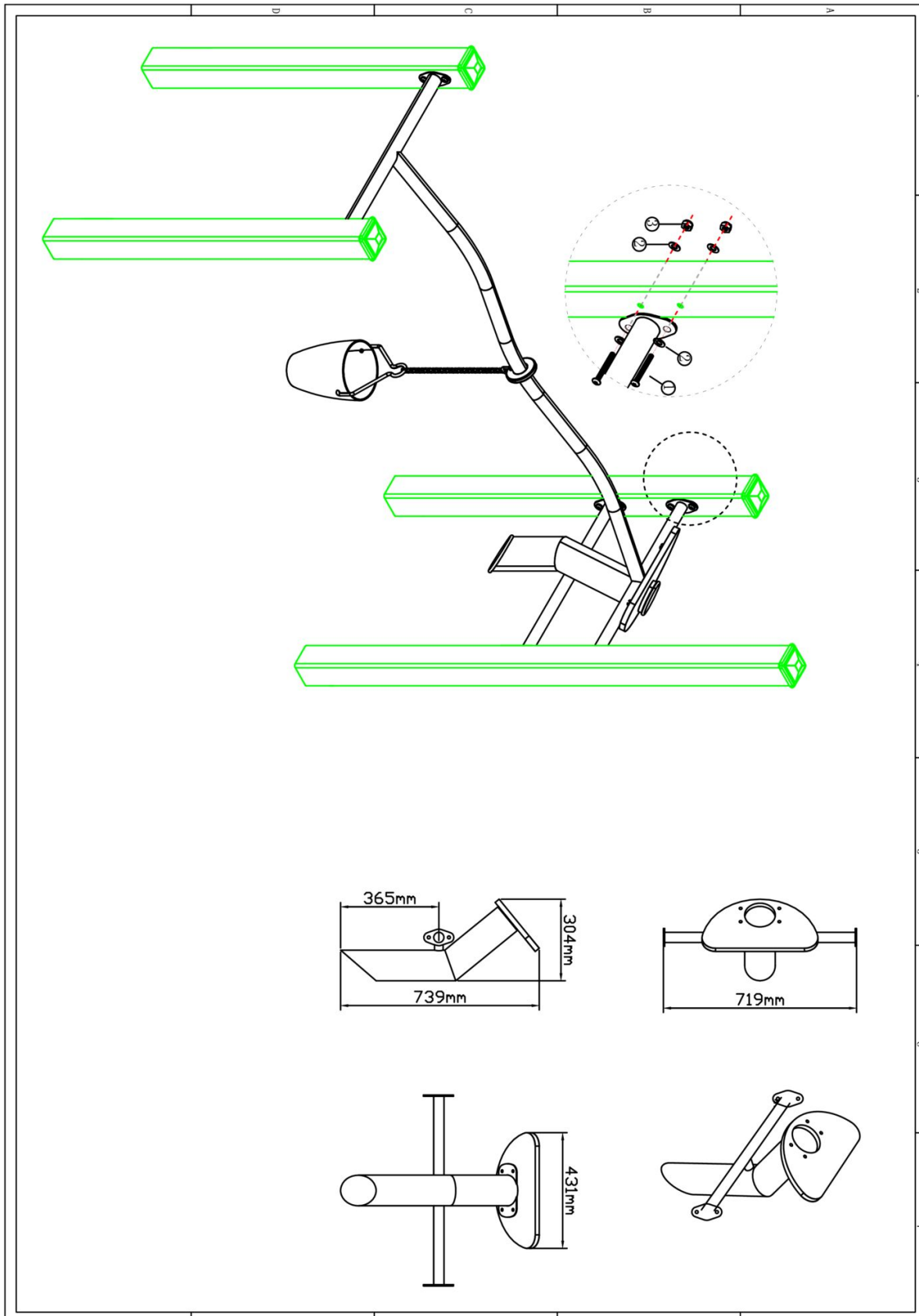
Bevestigings materiaal is per zakje verpakt en bovenstaande afbeelding zit in het zakje



PE Zandtube

1 STUK

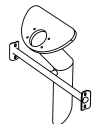
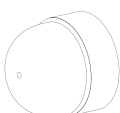



Hoofdafmetingen: 73x30x74 cm

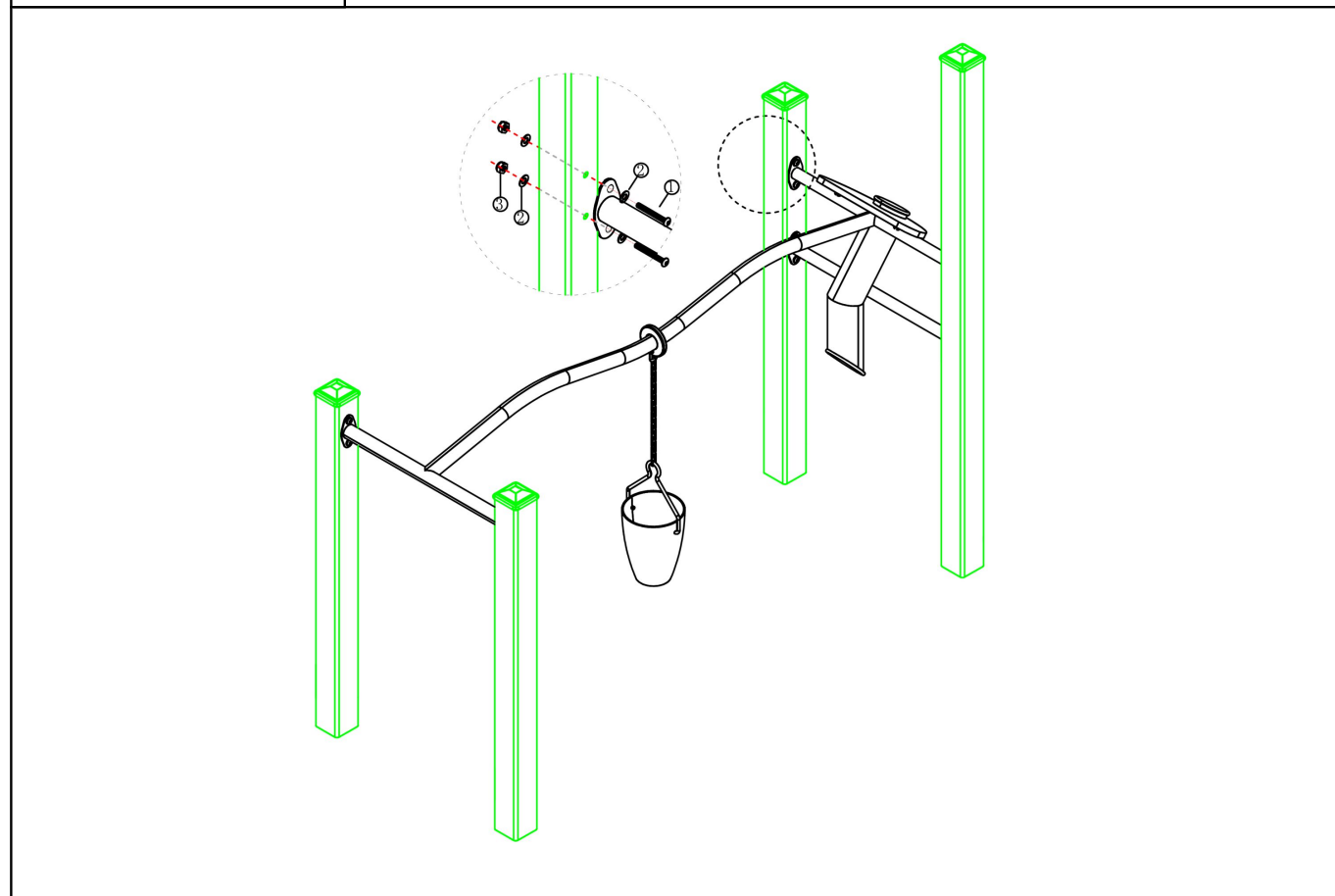


PE Zandtube

STAP 1 van 1

Omschrijving: Bevestiging tussen de zandtube en de staanders

1 st. PE Zandtube	8 st. Afdekdop M10	4 st. Bout M10X120	8 st. Ring M10 (middel)
			
4 st. Lock Moer M10			
			

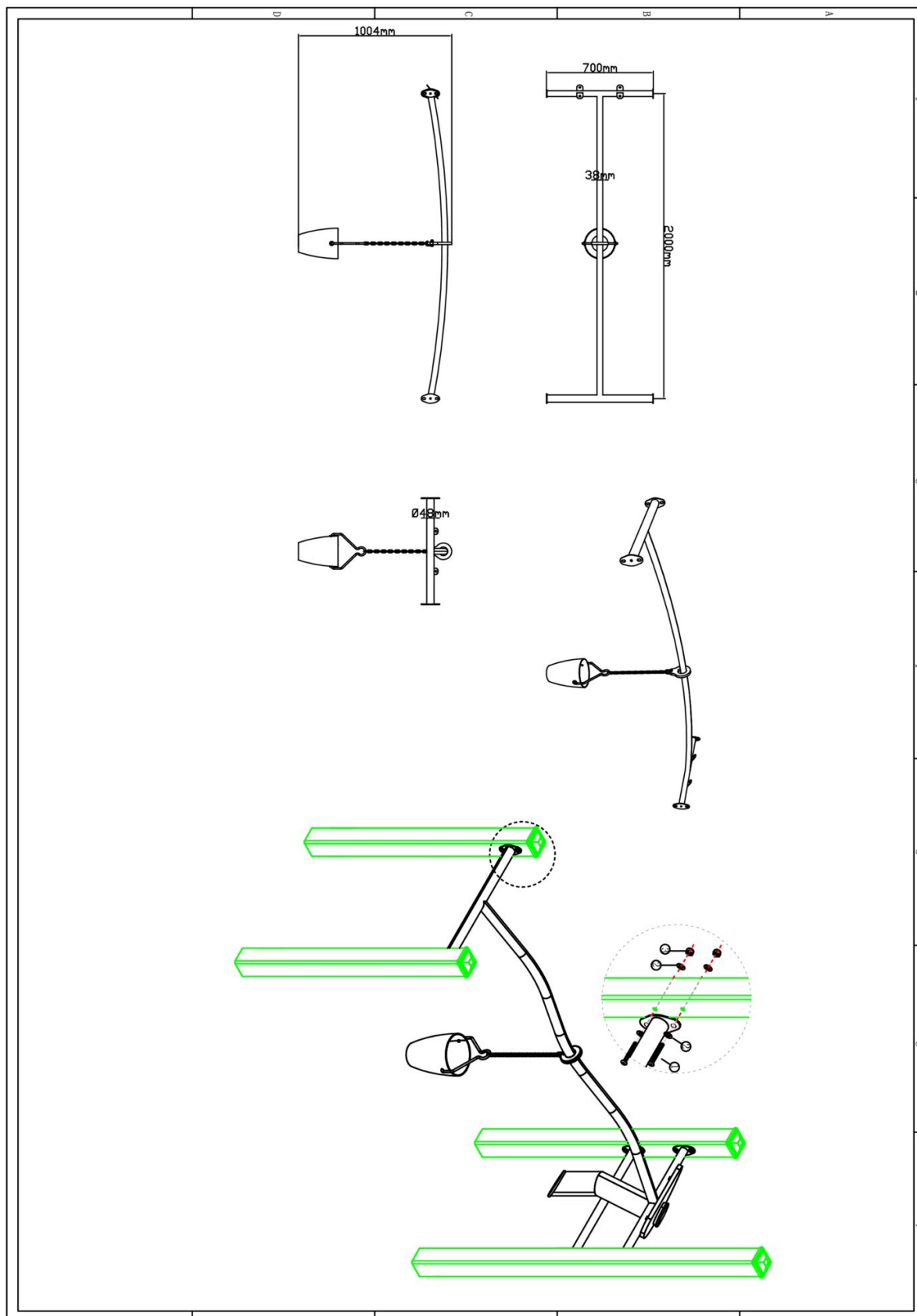


Bevestigings materiaal is per zakje verpakt en bovenstaande afbeelding zit in het zakje

PE Zandemmer met stang

1 STUK

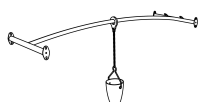
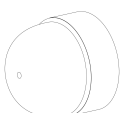



Hoofdafmetingen: 73x207x104 cm

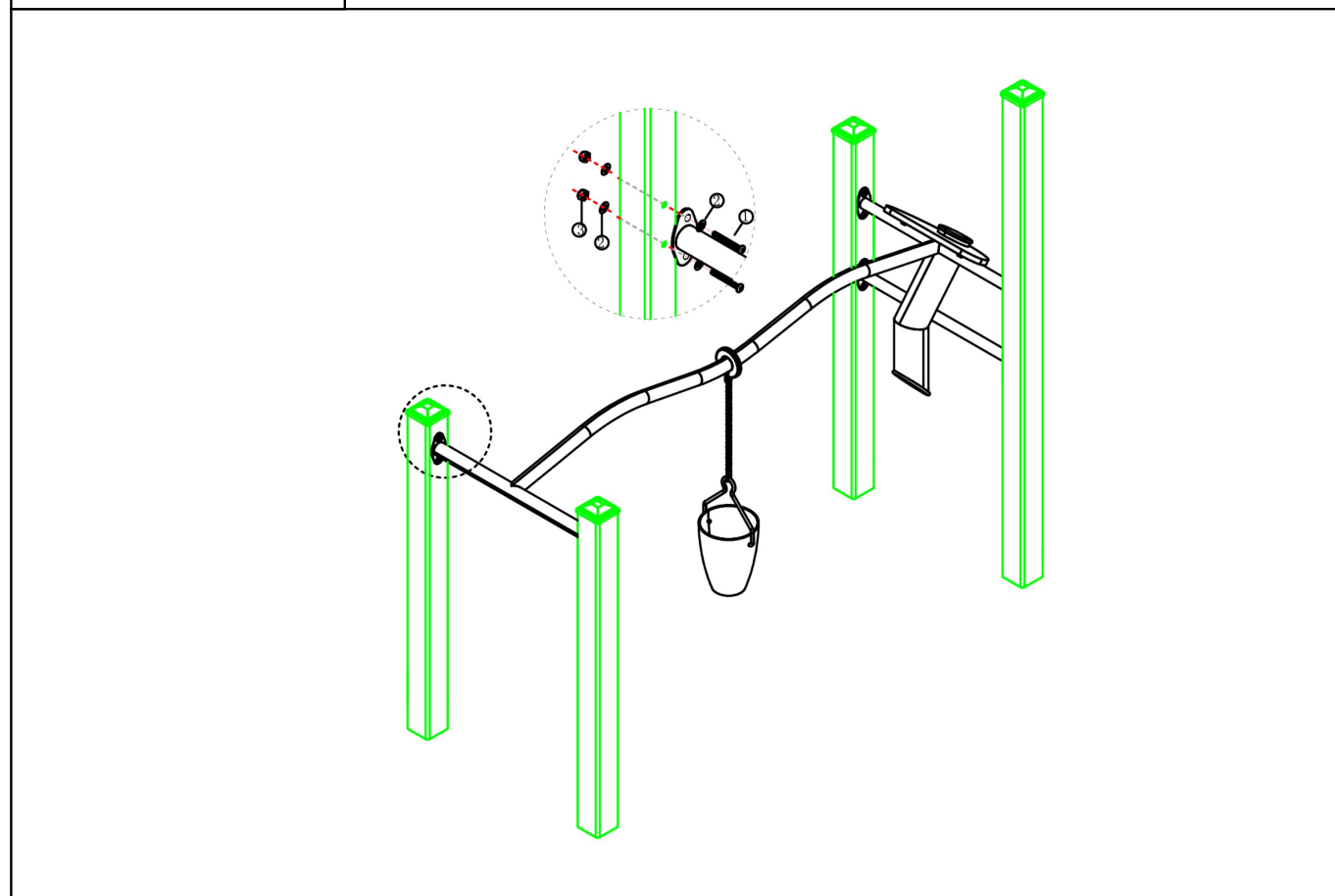


PE Zandemmer met stang

STAP 1 van 1

Omschrijving: Bevestiging tussen de stang en de standers

1 st. PE Zandemmer met stang	16 st. Afdekdop M10	8 st. Bout M10X120	16 st. Ring M10 (middel)
		1 	2 
8 st. Lock Moer M10			
3 			



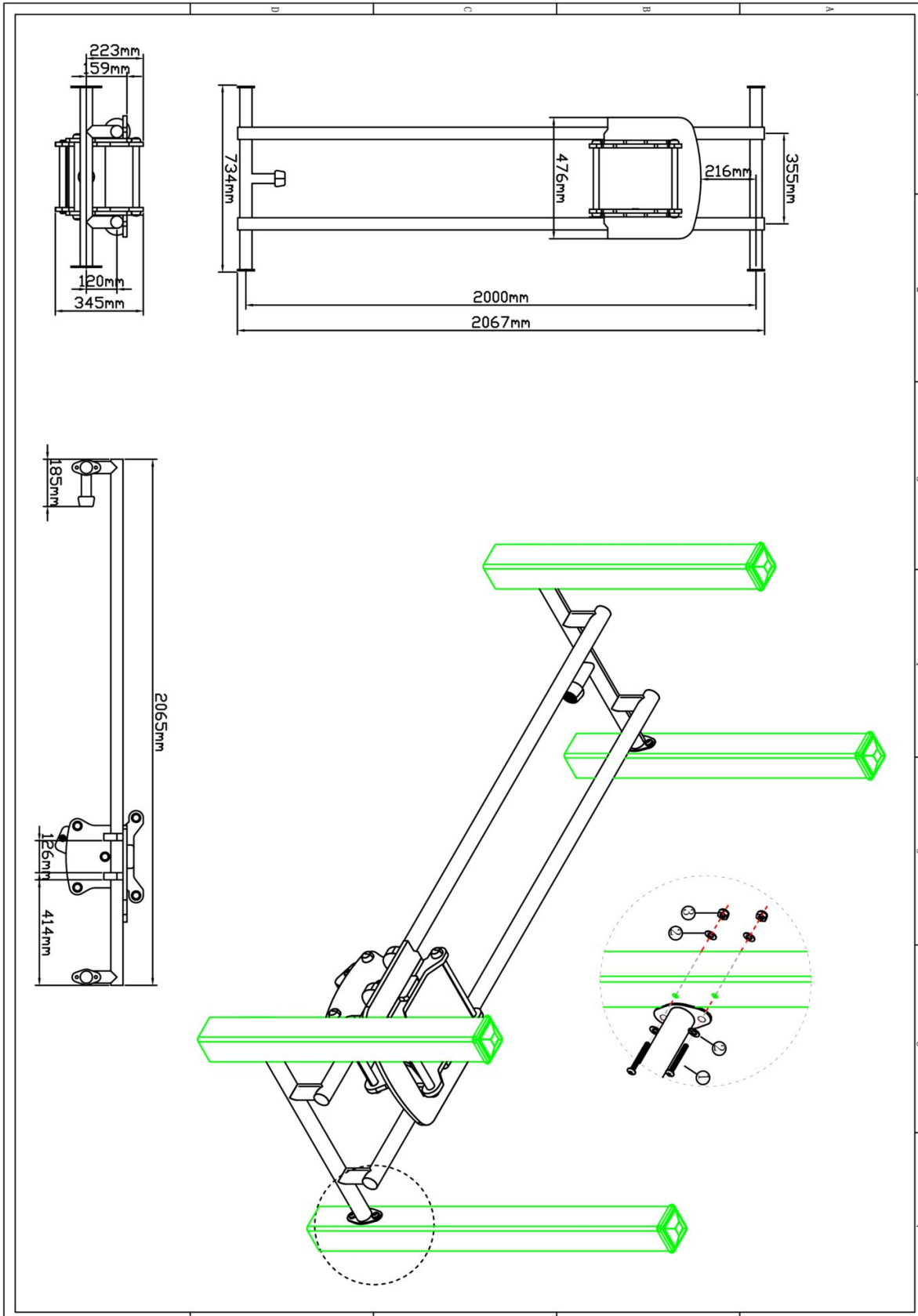
Bevestigings materiaal is per zakje verpakt en bovenstaande afbeelding zit in het zakje



PE Zandspel slee

1 STUK

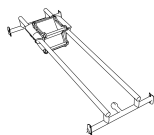
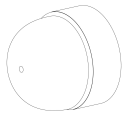

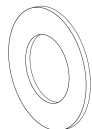
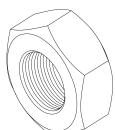
Hoofdafmetingen: 207x73x35 cm

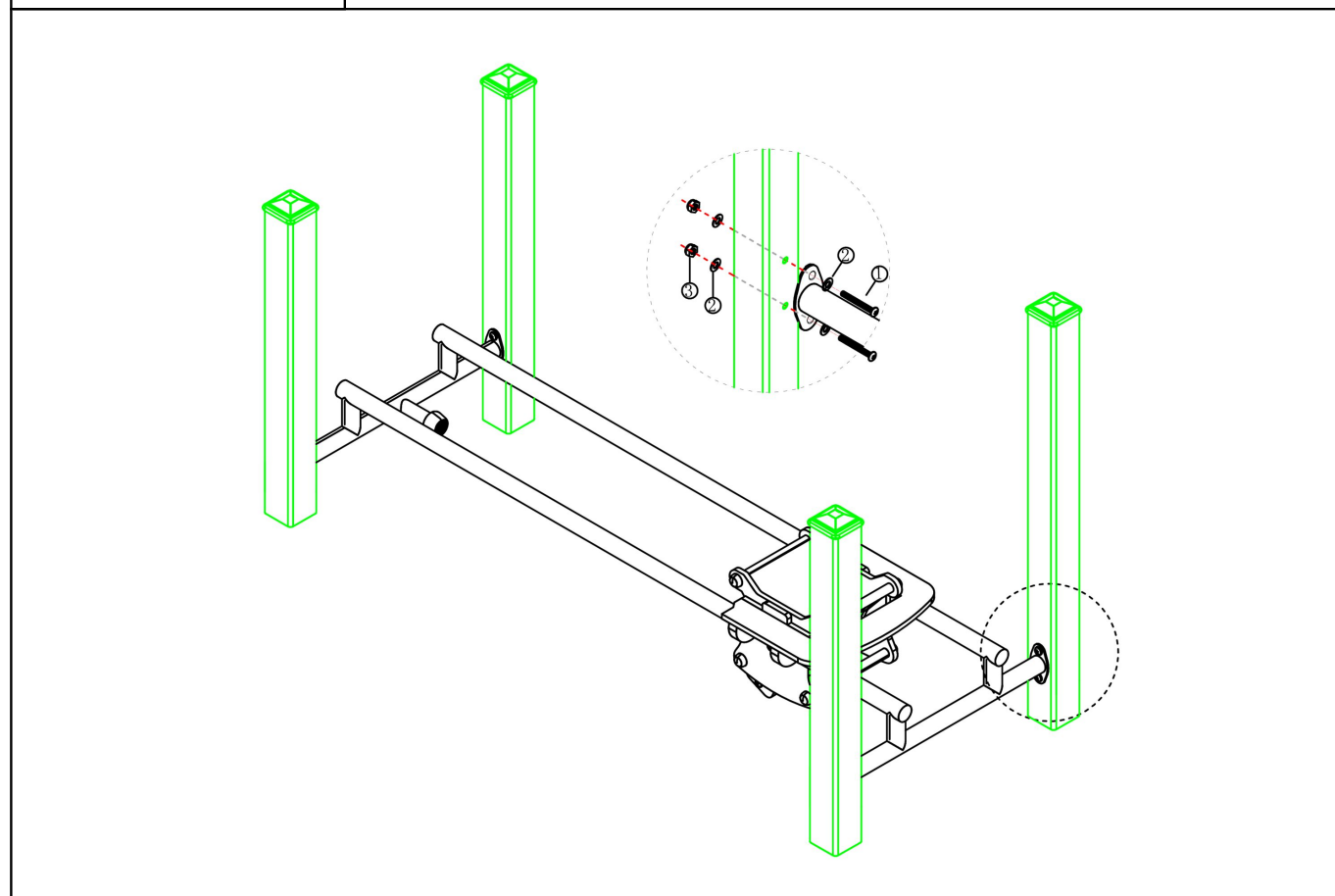


PE Zandspel slee

STAP 1 van 1

Omschrijving: Bevestiging tussen de slee en de standers

1 st. PE Zandspel slee	16 st. Afdekdop M10	8 st. Bout M10X120	16 st. Ring M10 (middel)
			
8 st. Lock Moer M10			
			



Bevestigings materiaal is per zakje verpakt en bovenstaande afbeelding zit in het zakje