



TnT speeltoestellen

Montagehandleiding HG-180



Toestel typenummer	HG-180
Datum montagehandleiding	09/01/2020
Versienummer montagehandleiding	2.0

Beste klant van TnT Speeltoestellen,

Wij danken u voor het aanschaffen en installeren van een speeltoestel van TnT Speeltoestellen. Wij waarderen het vertrouwen dat u in ons bedrijf heeft geplaatst en streven ernaar om uw vertrouwen meer dan waar te maken!

Dit is uw TnT speeltoestellen montagehandleiding.

Wij hebben deze handleiding specifiek voor het product ontworpen, waarop eveneens de toe te passen onderdelen zijn genoemd.

Ook vindt u het grondplan met de benodigde valruimte volgens norm NEN-EN1176-1 : 2017.

Bewaart u dit document bij uw logboek. Nogmaals willen wij u bedanken voor de aankoop van dit speeltoestel. Wij zien uit naar uw volgende speelproject.

Met vriendelijke groet, TnT Speeltoestellen



Inhoudsopgave

Aanzichten 3D	3
Onderdelenlijst	4
Veiligheidsruimtes	5
Aanzichten 2D	6
Plattegrond palenplan	7
Onderdeel handleidingen	8
<i>Staander 210cm</i>	9
<i>Vloer vierkant 116,5×116,5</i>	11
<i>Balustrade metaal</i>	14
<i>180cm trap</i>	16
<i>180cm trapleuning (per 2 stuks)</i>	18
<i>Kruipbuis paneel</i>	20
<i>Tube glijbaan 30 graden bocht</i>	22
<i>Tube glijbaan 60cm deel recht (transparant)</i>	24
<i>Tube glijbaan 60cm deel recht</i>	26
<i>Tube glijbaan exit</i>	28
<i>Staander tube glijbaan 120cm</i>	30
<i>Tube glijbaanvoet voorkant</i>	32

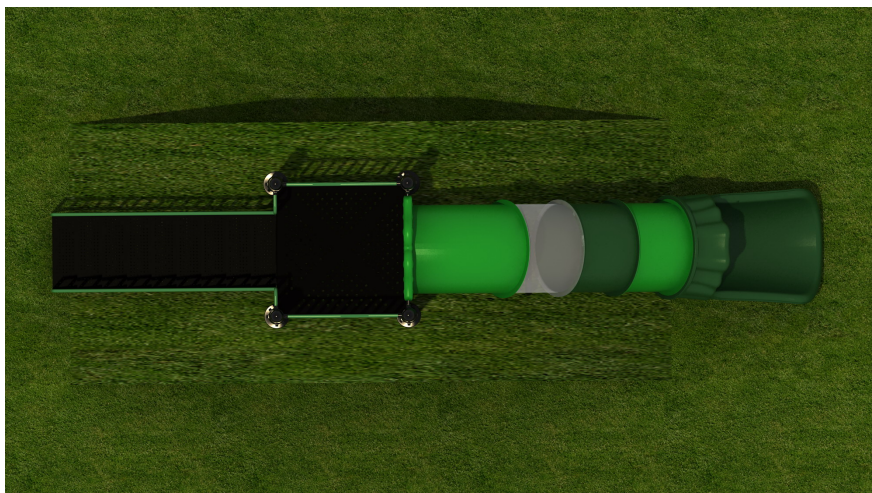
Aanzichten 3D



Aanzicht 1

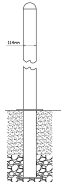
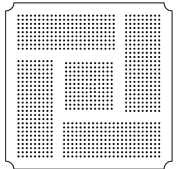
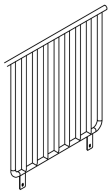
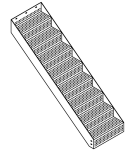
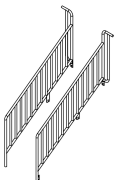
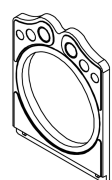

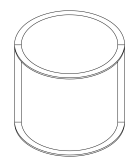
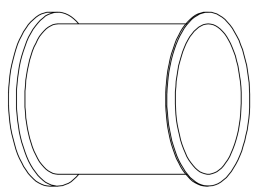
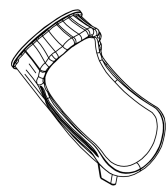

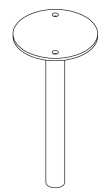


Aanzicht 2



Aanzicht 3

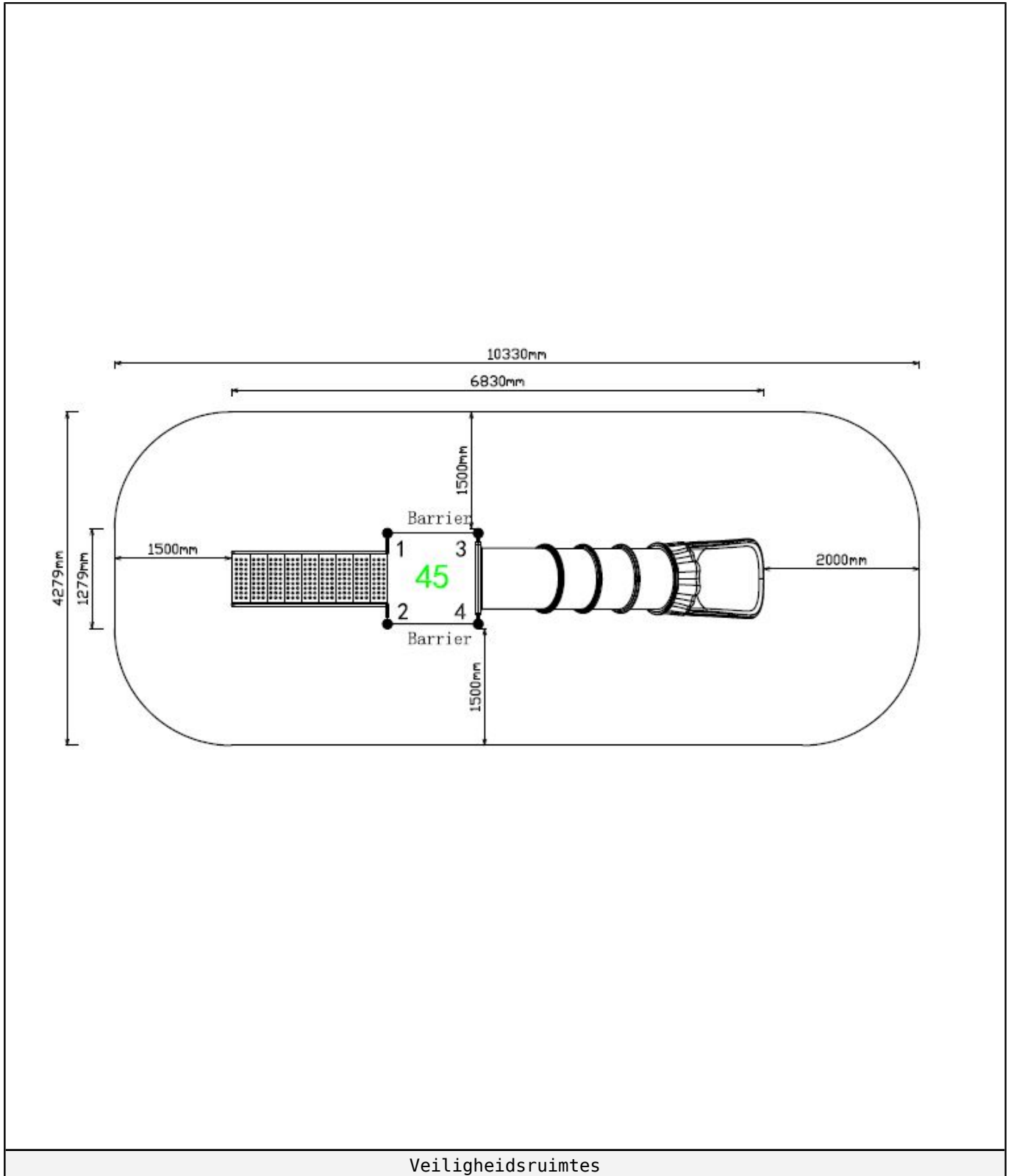
Onderdelenlijst

4 st. Staander 210cm 210x11,5cm 	1 st. Vloer vierkant 116,5x116,5 117x117cm 	2 st. Balustrade metaal 105x101cm 	1 st. 180cm trap 267x64x19cm 
1 st. 180cm trapleuning (per 2 stuks) 338x197xcm 	1 st. Kruipbuis paneel 121x94cm 	1 st. Tube glijbaan 30 graden bocht 106x103x90 cm 	1 st. Tube glijbaan 60cm deel recht (transparant) Ø85x60 cm 
2 st. Tube glijbaan 60cm deel recht Ø85x60 cm 	1 st. Tube glijbaan exit 165x106x92 cm 	2 st. Staander tube glijbaan 120cm 122x89x18 cm 	1 st. Tubeglijbaanvoet voorkant 30x15cm 

Veiligheidsruimtes

Geachte klant,

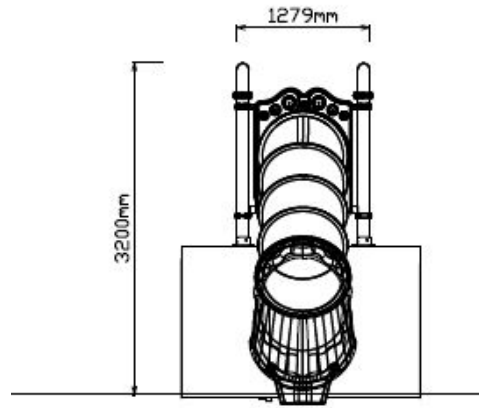
Zorg er altijd voor dat alle veiligheids ruimtes zoals aangegeven in ieder geval gehaald worden, dit zijn de minimale vereiste ruimtes voor een veilig gebruik van het speeltoestel.



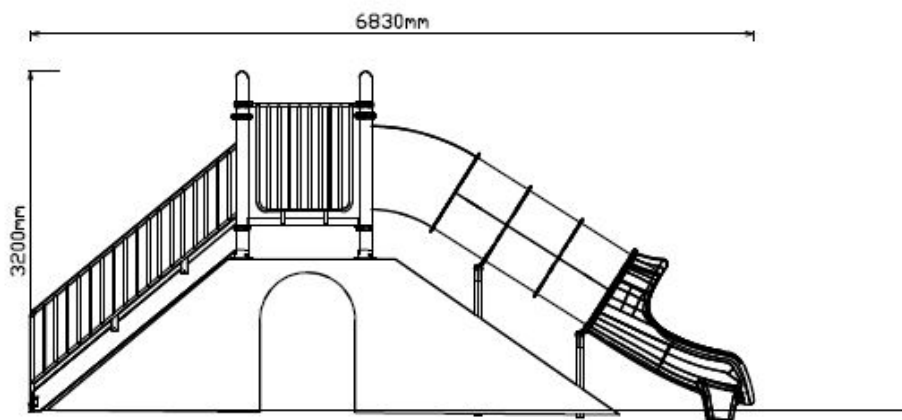
Veiligheidsruimtes

Aanzichten 2D

Hier vindt u de beschikbare aanzichtstekeningen.



Voorbeeld



Zijaanzicht



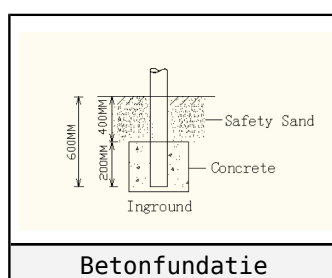
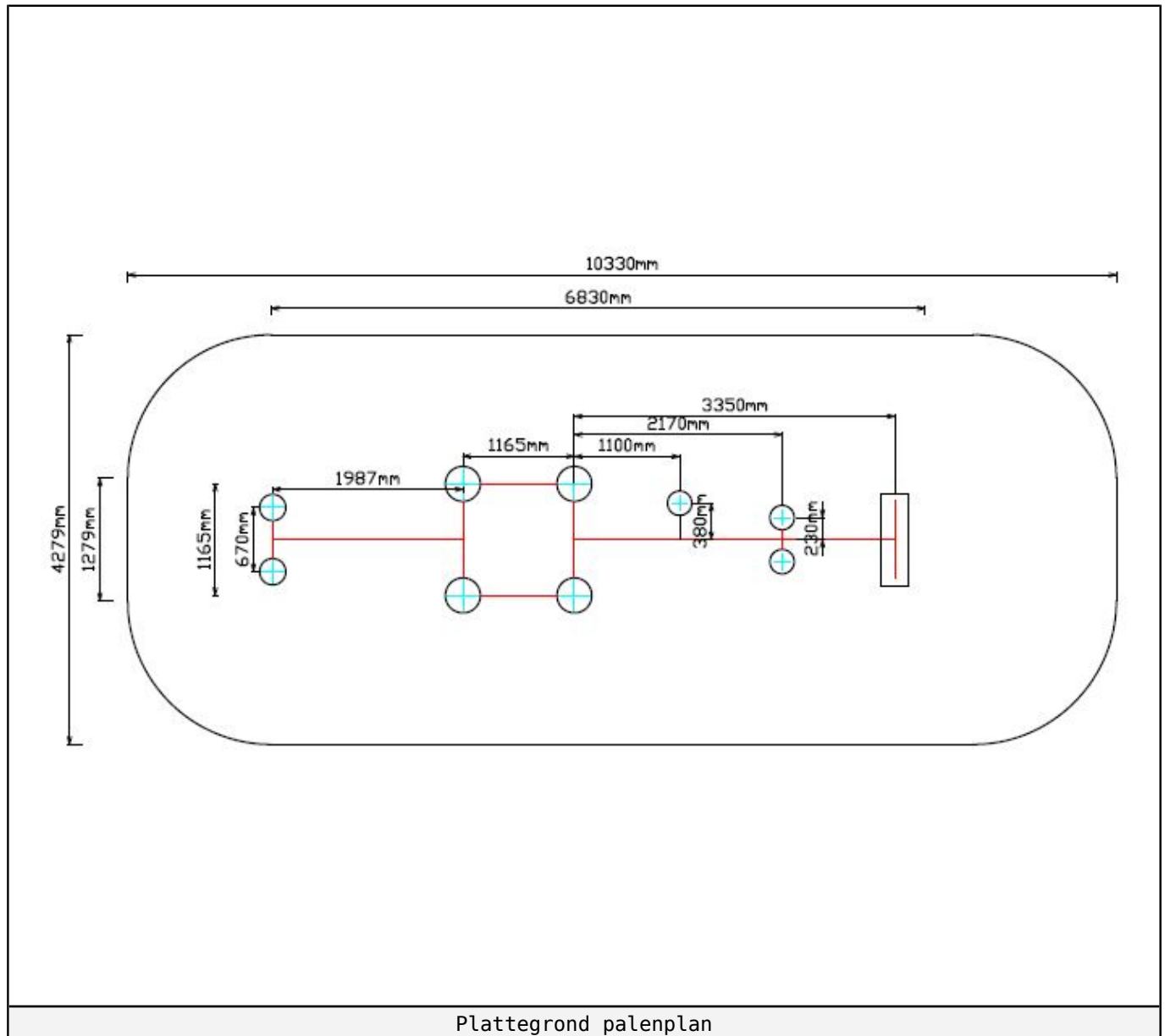
Plattegrond palenplan

U kunt van deze tekening niet afmeten!

Voor de betonfundatie heeft u 37.5 kg snelbeton per staander nodig.

Voor de overige onderdelen (Glijbaan voeten) 25 kg snelbeton.

Houdt u er rekening mee dat de betonfundatie minimaal 400mm onder het maaiveld blijft, zoals op de tekening afgebeeld.





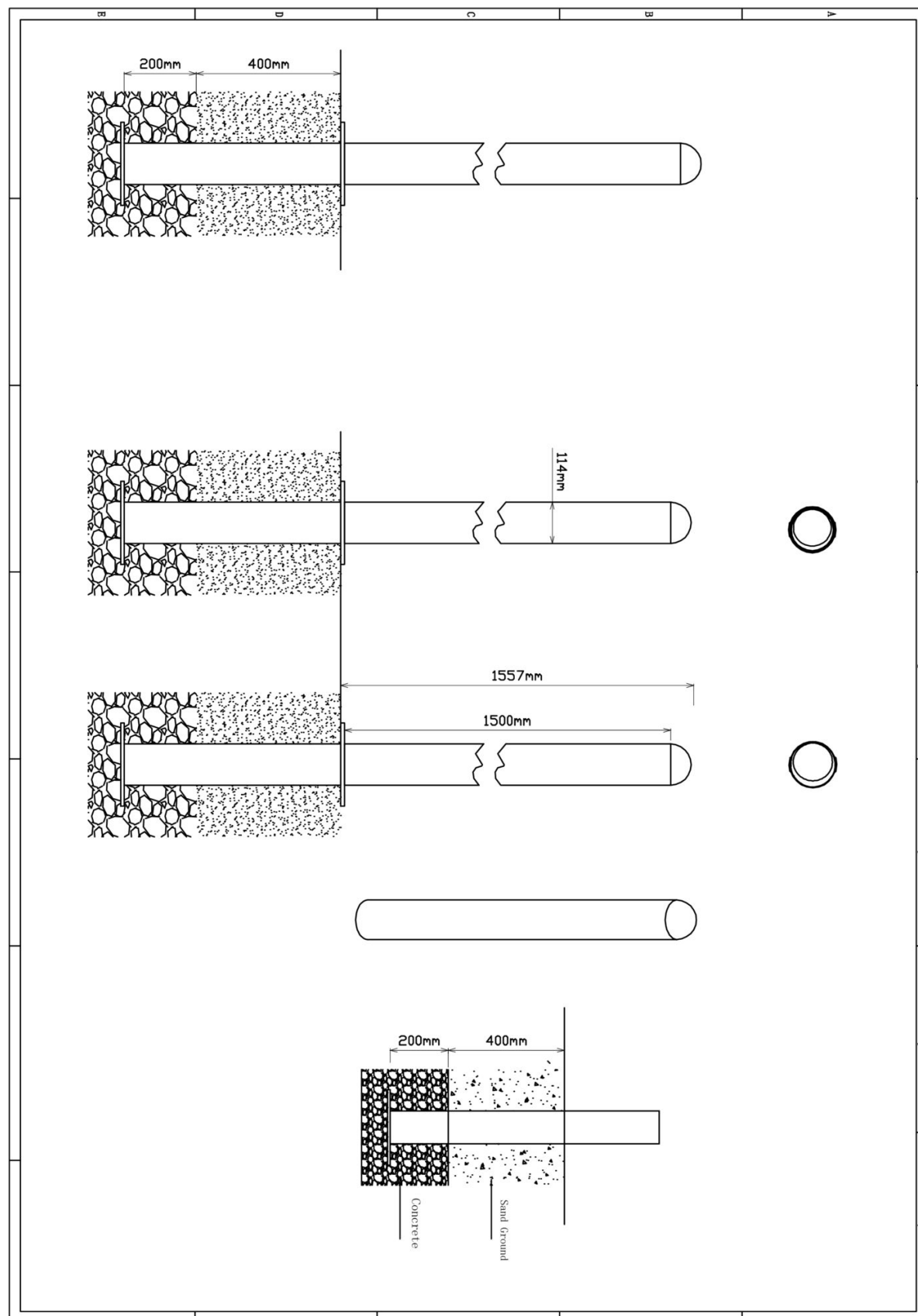
Onderdeel handleidingen

Op de volgende pagina's van dit document vindt u alle individuele onderdelen met bijhorende technische tekeningen en eventuele montage instructies.

Staander 210cm

4 STUKS

Hoofdafmetingen: 210x11,5cm



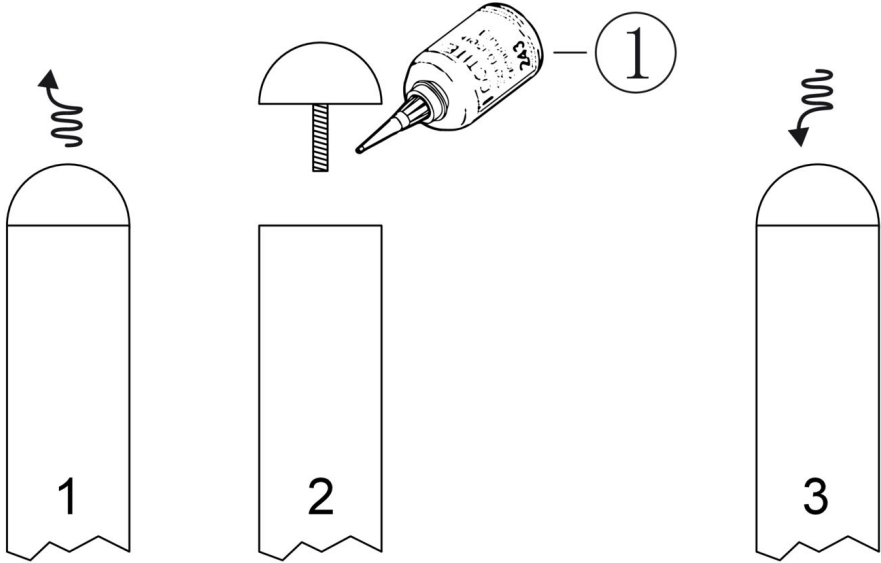

Staander 210cm

STAP 1 van 1

Omschrijving: Paalkap losdraaien en opnieuw bevestigen met loctite op het draadeind

1 st. Loctite

1



1

2

3

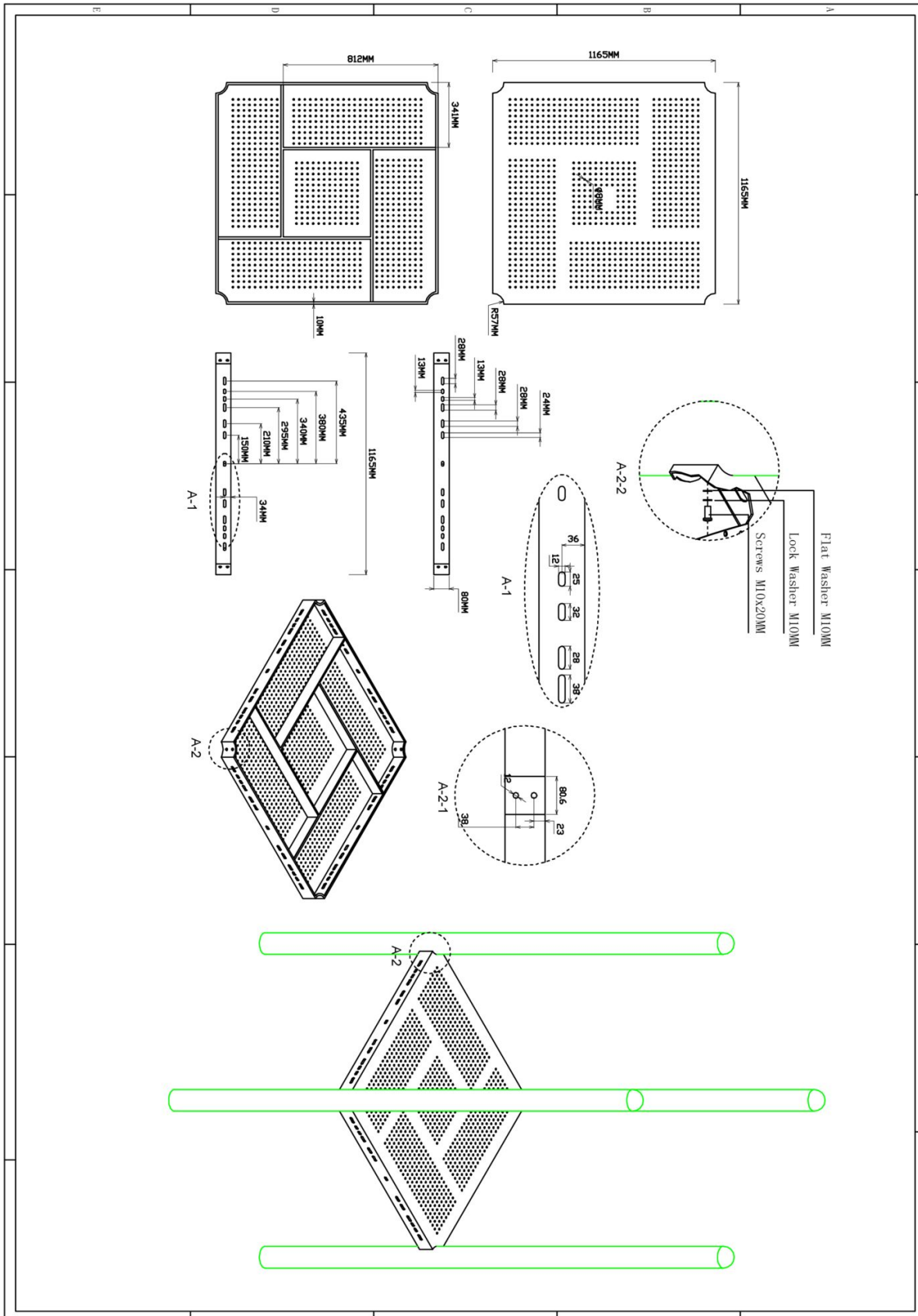
Bevestigings materiaal is per zakje verpakt en bovenstaande afbeelding zit in het zakje



Vloer vierkant 116,5x116,5

1 STUK

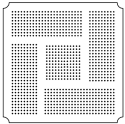
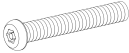
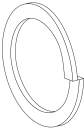

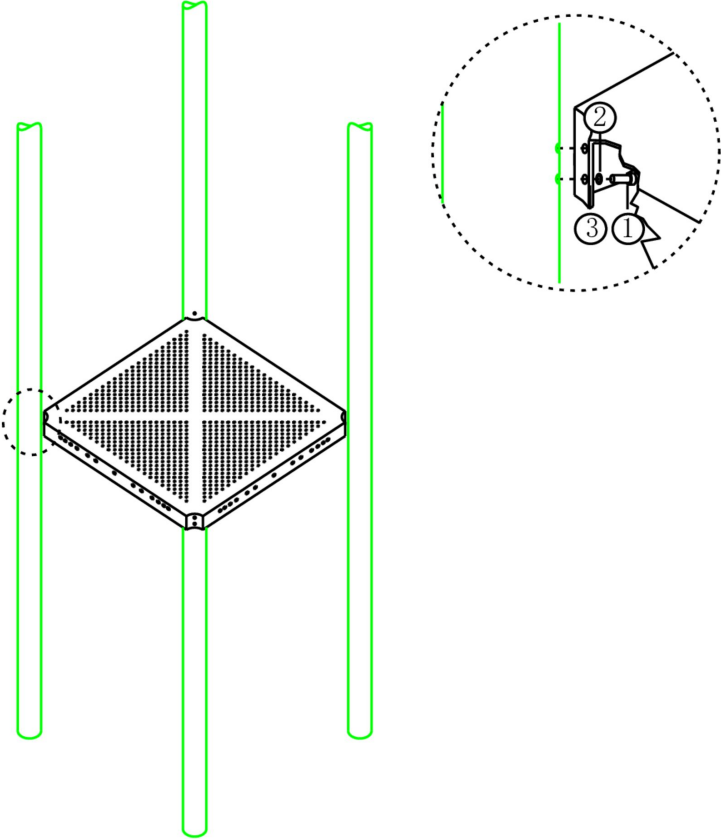
Hoofdafmetingen: 117x117cm



Vloer vierkant 116,5×116,5

STAP 1 van 2



Omschrijving: Bevestiging tussen vloer en staander

1 st. Vloer vierkant 116,5x116,5	4 st. Torx M10X30	4 st. Veerring M10	4 st. Ring M10 (middel)
			
			
<p>Bevestigings materiaal is per zakje verpakt en bovenstaande afbeelding zit in het zakje</p>			

Vloer vierkant 116,5×116,5

STAP 2 van 2

Omschrijving: De strips op lengte maken met de slijptol of kniptang. Vervolgens aan de binnenkant van de vloeren vast kitten zodat de gaten afgedekt zijn. Er mag geen vingerbeknelling aanwezig zijn

4 st. Vloerstrip	1 st. Kitspuit
	

Binnenzijde

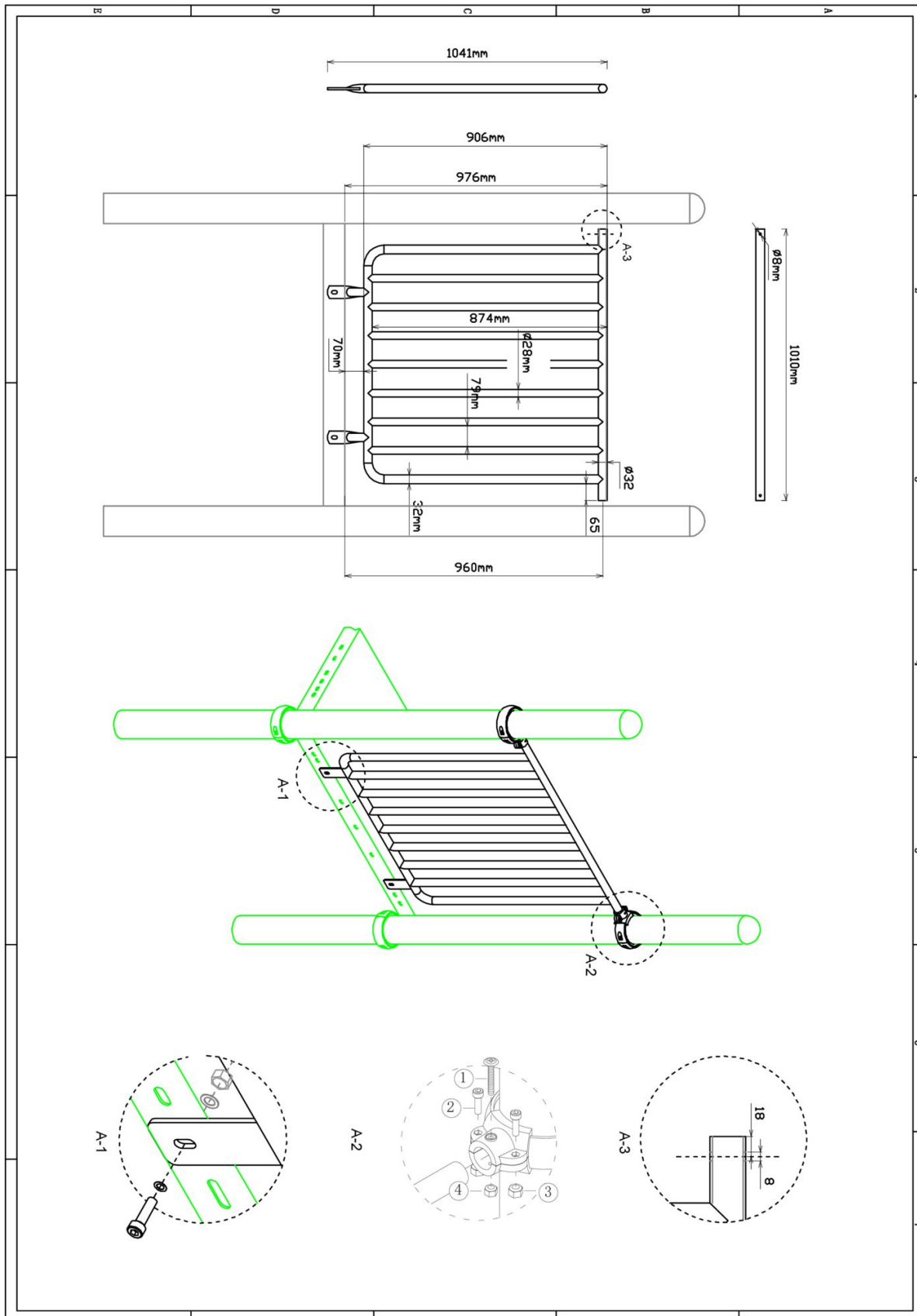
Bevestigings materiaal is per zakje verpakt en bovenstaande afbeelding zit in het zakje



Balustrade metaal

2 STUKS

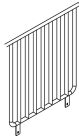

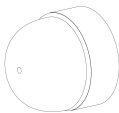

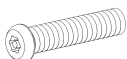
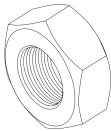
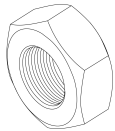
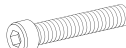
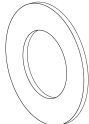
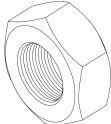
Hoofdafmetingen: 105x101cm

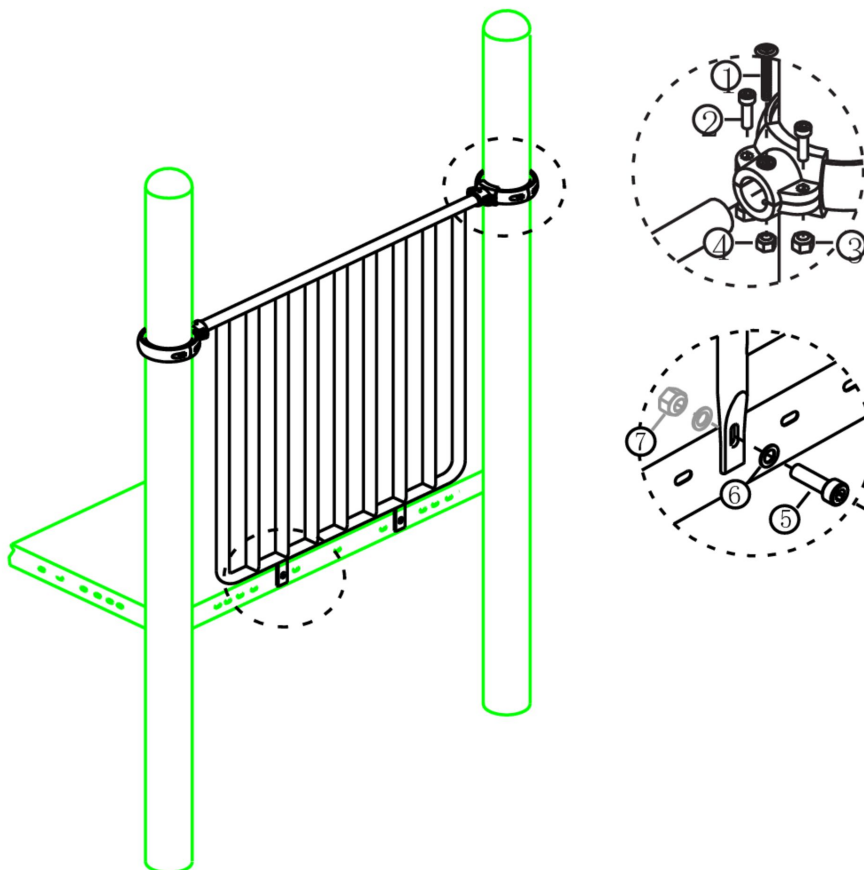


Balustrade metaal

STAP 1 van 1

Omschrijving: Bevestiging tussen de vloer/staander

1 st. Balustrade metaal	2 st. Small clamp + ring	2 st. Afdekdop M10	2 st. Kruiskop M6X65
			① 
4 st. Torx M8X20	4 st. Lock Moer M8	2 st. Lock Moer M6	2 st. Bout M10X25
② 	③ 	④ 	⑤ 
4 st. Ring M10 (middel)	2 st. Lock Moer M10		
⑥ 	⑦ 		



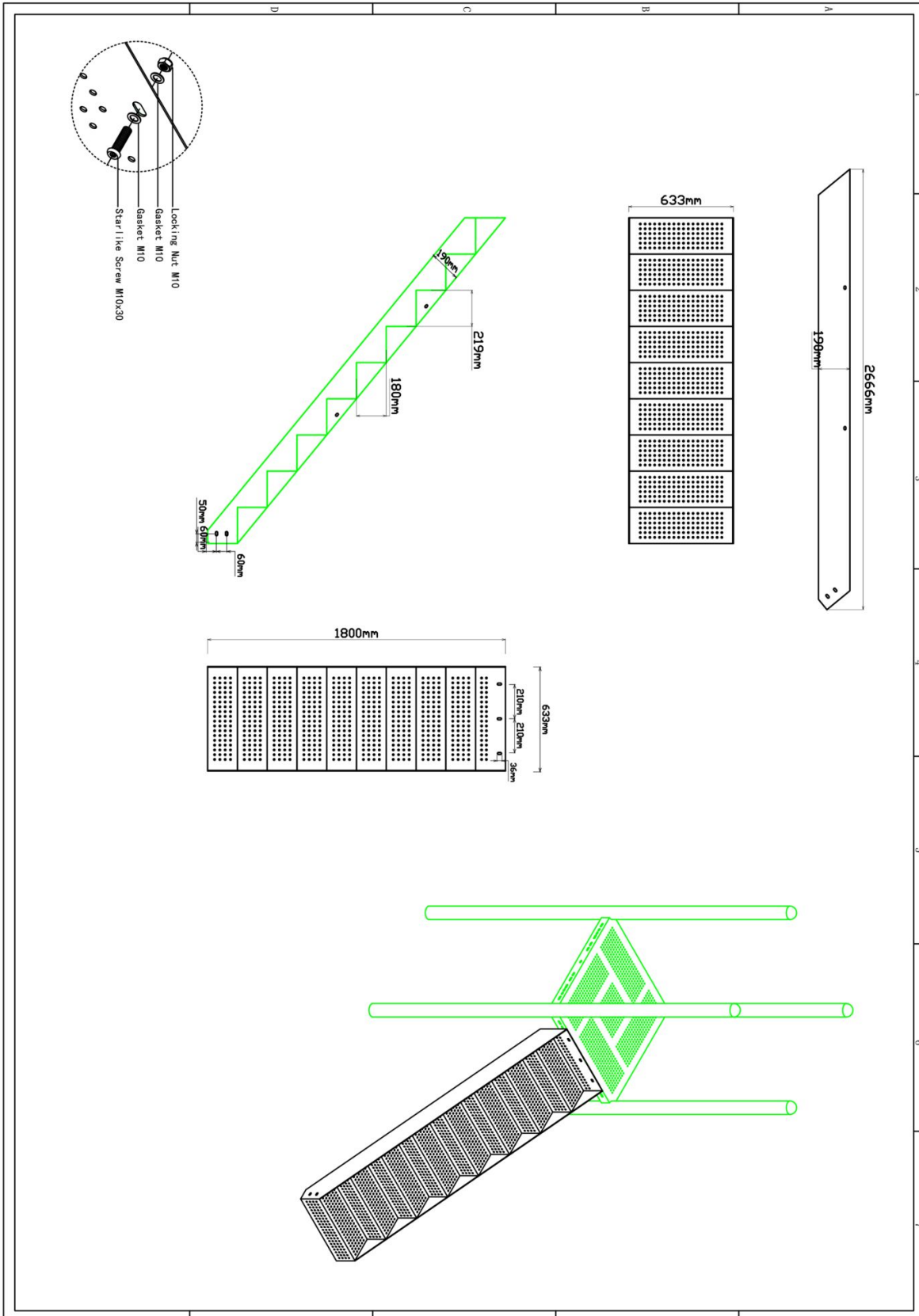
Bevestigings materiaal is per zakje verpakt en bovenstaande afbeelding zit in het zakje



180cm trap

1 STUK

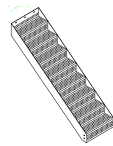
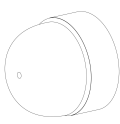
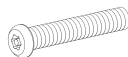


Hoofdafmetingen: 267x64x19cm

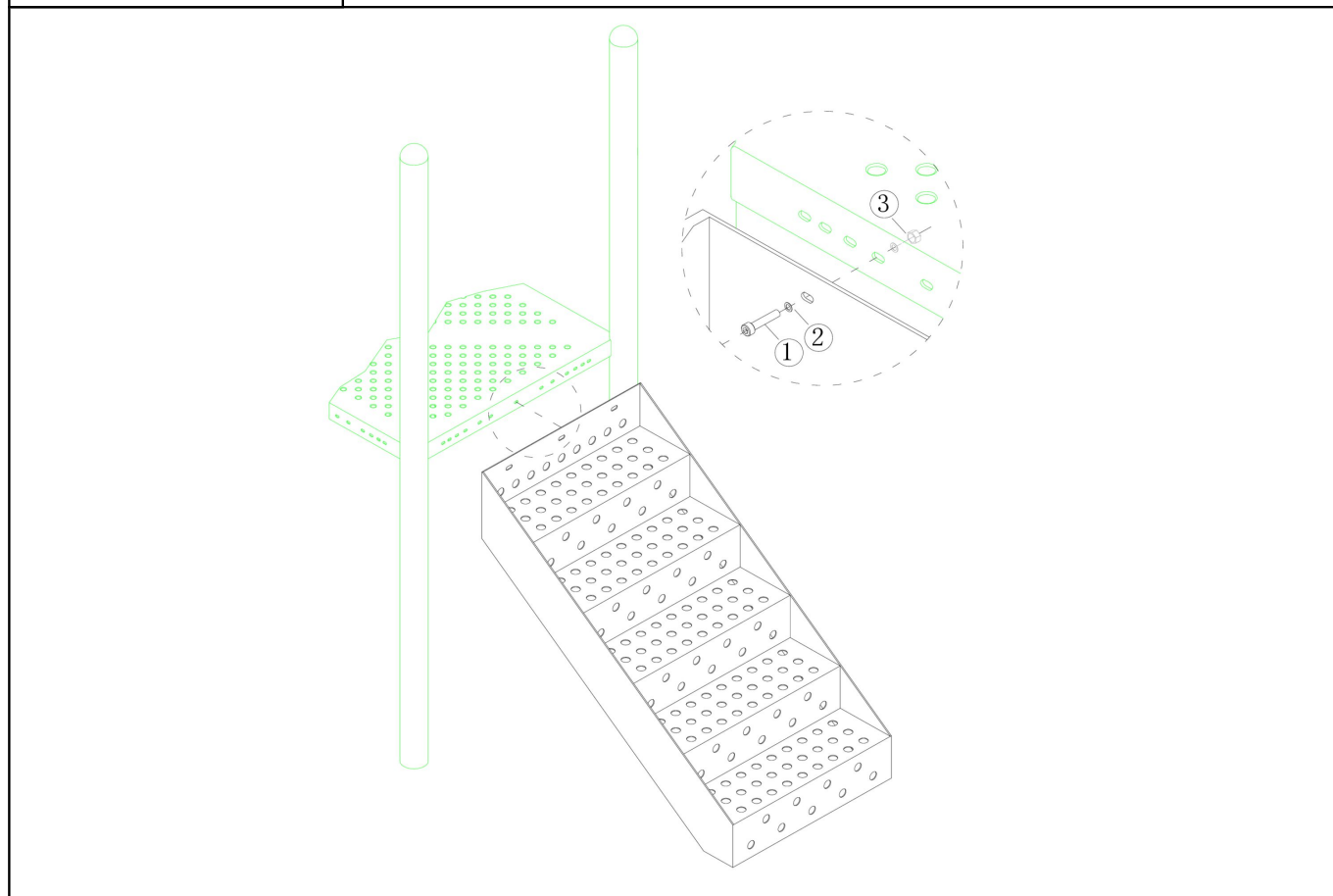


180cm trap

STAP 1 van 1

Omschrijving: Bevestiging van de trap aan de vloer

1 st. 150cm trap	3 st. Afdekdop M10	3 st. Torx M10X25	6 st. Ring M10 (groot)
			
3 st. Lock Moer M10			
			



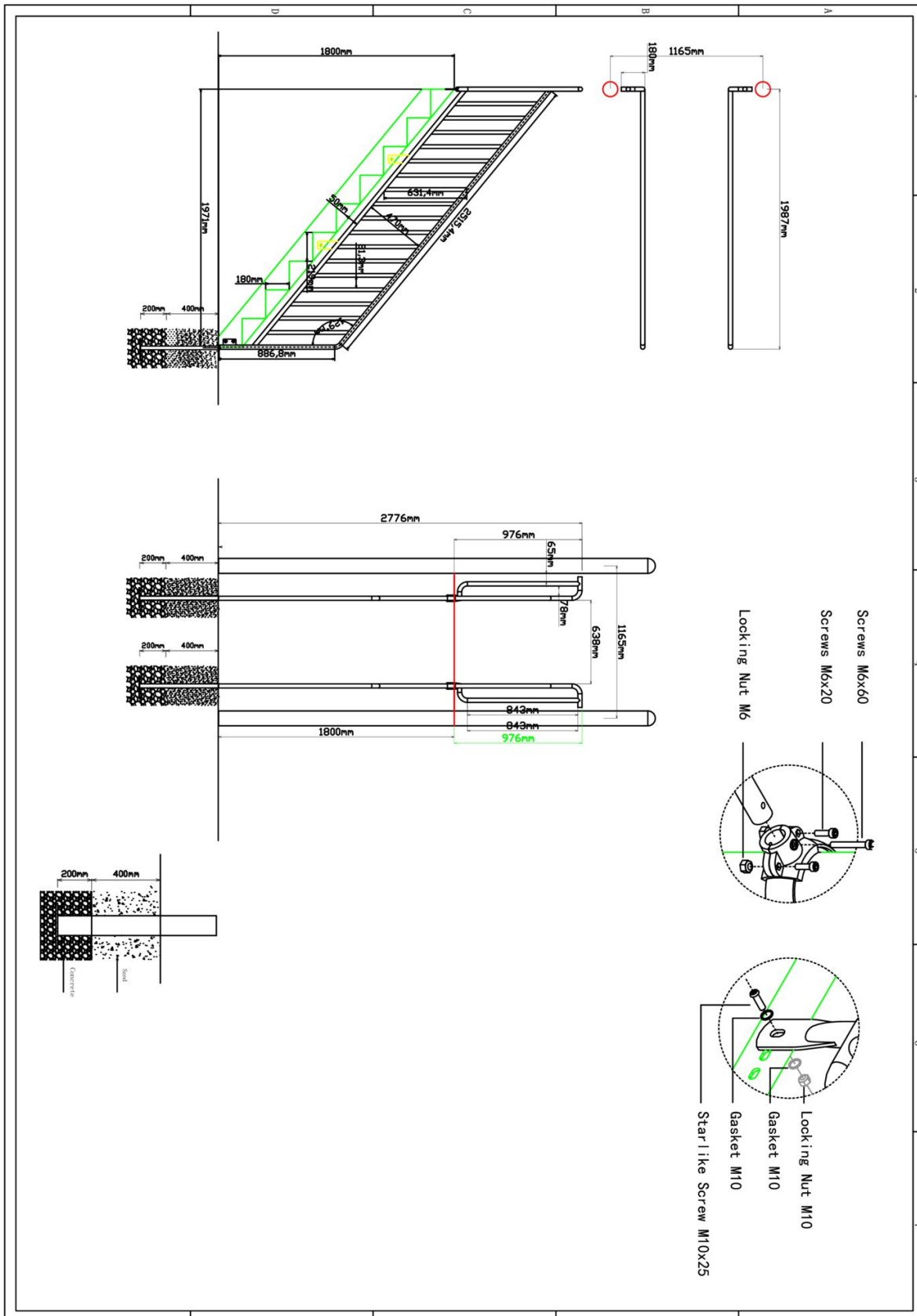
Bevestigings materiaal is per zakje verpakt en bovenstaande afbeelding zit in het zakje



180cm trapleuning (per 2 stuks)

1 STUK

Hoofdafmetingen: 338x197xcm



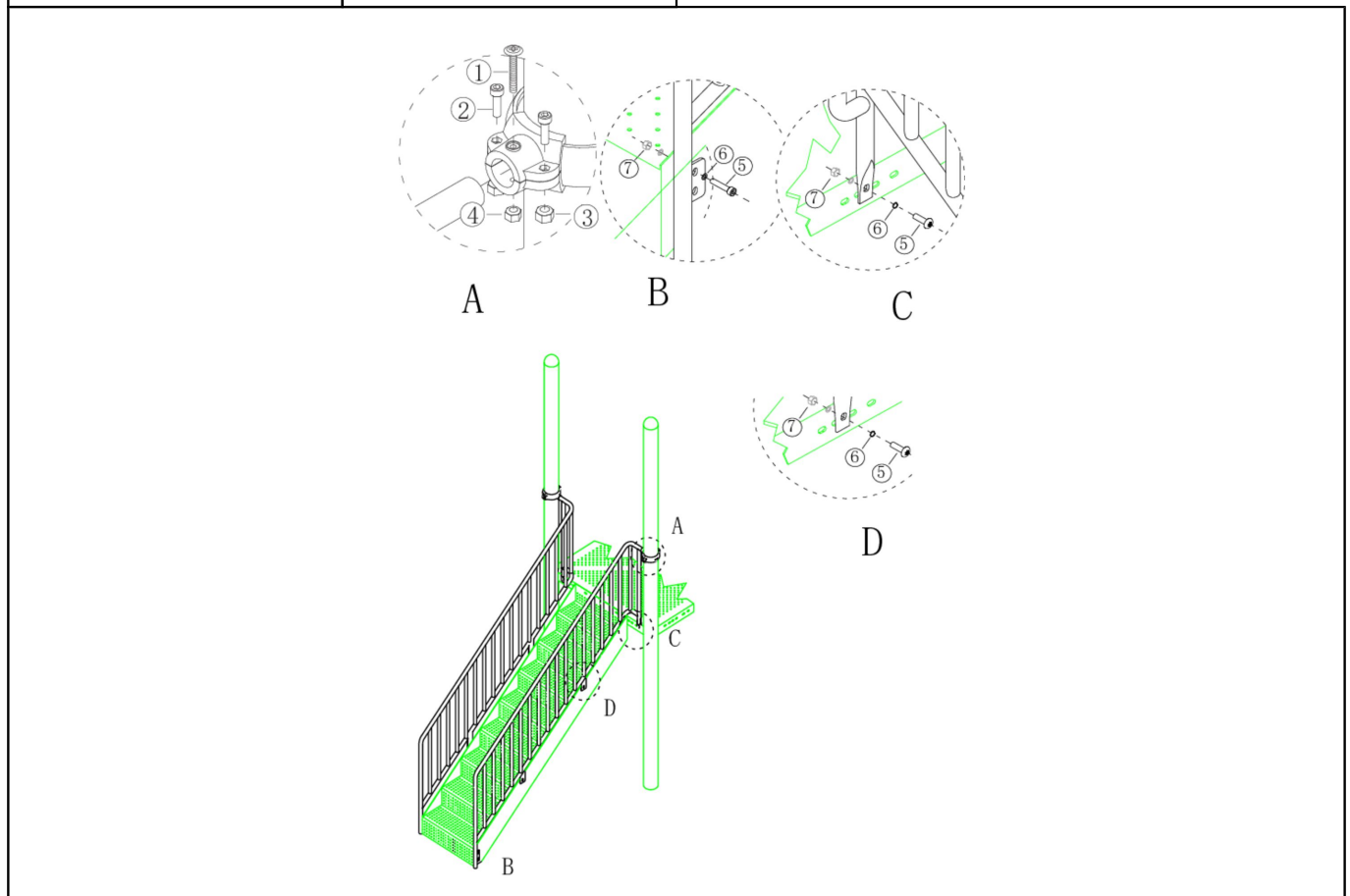


180cm trapleuning (per 2 stuks)

STAP 1 van 1

Omschrijving: Bevestiging van de trapleuning aan de trap/vloer en staander

1 st. 180cm trapleuning (per 2 stuks)	2 st. Small clamp + ring	10 st. Afdekdop M10	2 st. Kruiskop M6X65
4 st. Torx M8X20	4 st. Lock Moer M8	2 st. Lock Moer M6	10 st. Torx M10X25
20 st. Ring M10 (groot)	10 st. Lock Moer M10		



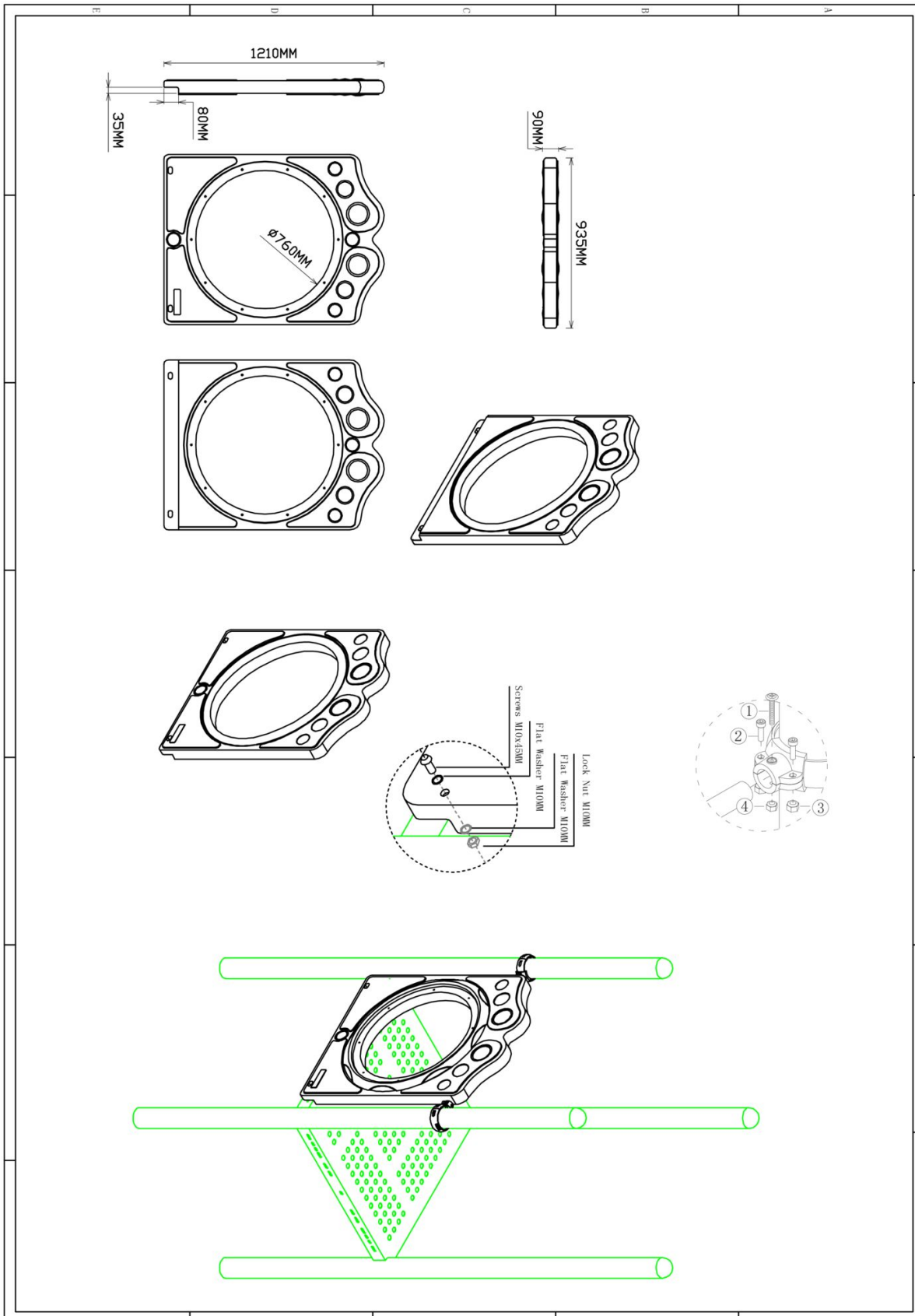
Bevestigings materiaal is per zakje verpakt en bovenstaande afbeelding zit in het zakje



Kruipbuis paneel

1 STUK



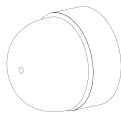

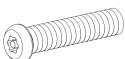
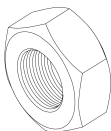



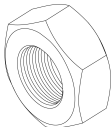
Hoofdafmetingen: 121x94cm

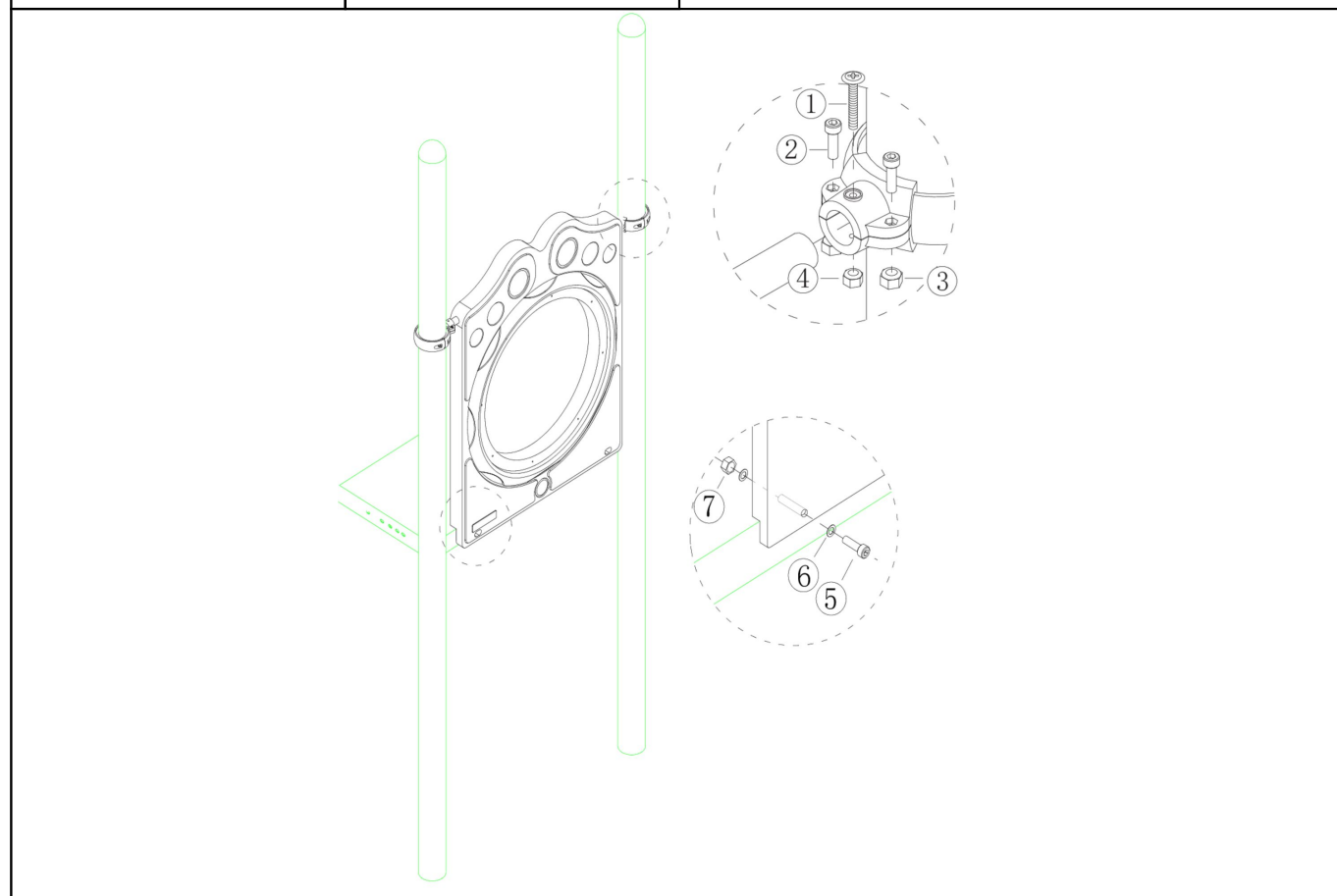


Kruipbuis paneel

STAP 1 van 1

Omschrijving: Bevestiging tussen vloer/staander en kruipbuis-paneel

1 st. Kruipbuis paneel	2 st. Small clamp + ring	2 st. Afdekdop M10	2 st. Kruiskop M6X65
			① 
4 st. Torx M8X20	4 st. Lock Moer M8	2 st. Lock Moer M6	2 st. Torx M10X50
② 	③ 	④ 	⑤ 
4 st. Ring M10 (middel)	2 st. Lock Moer M10		
⑥ 	⑦ 		

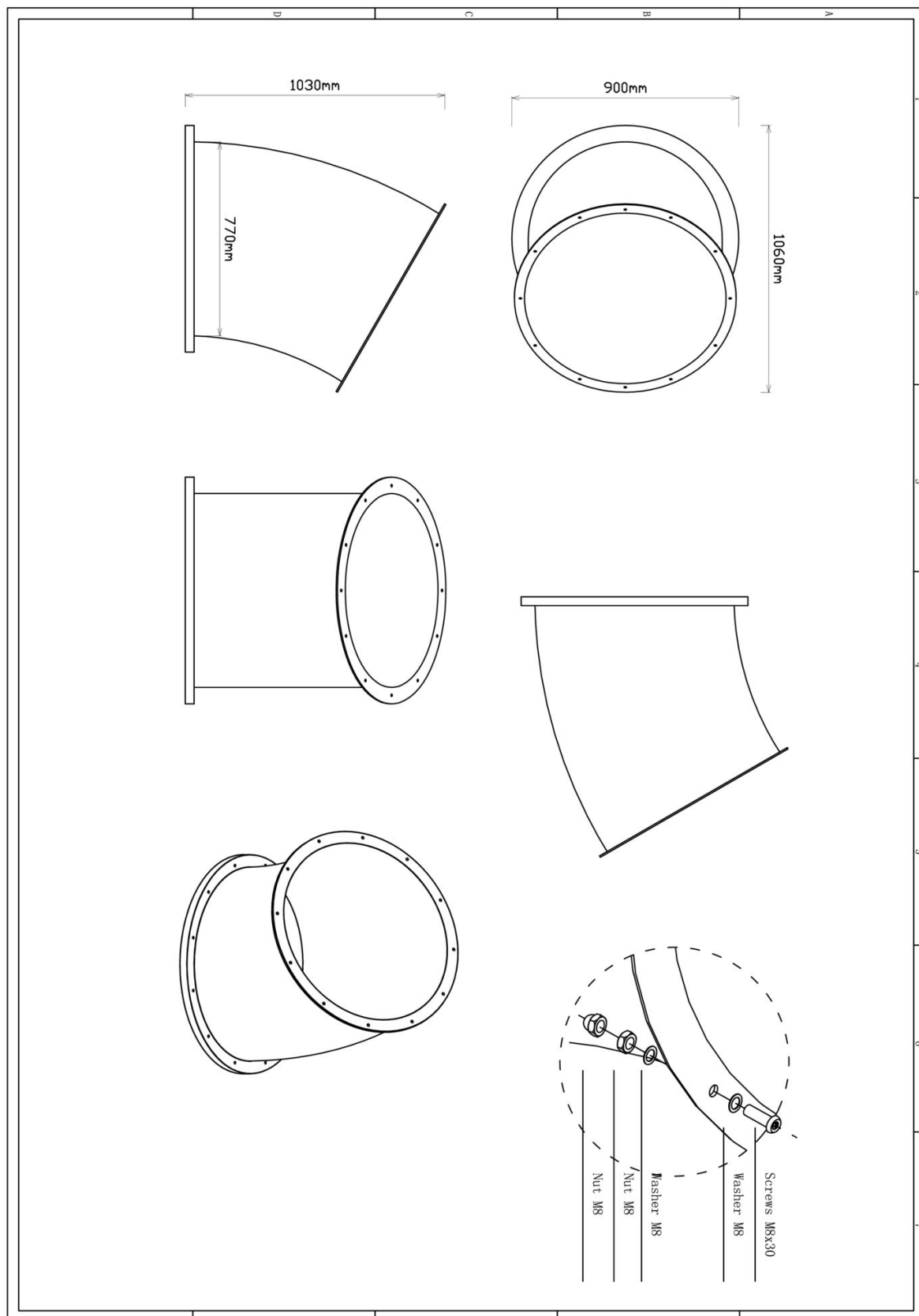


Bevestigings materiaal is per zakje verpakt en bovenstaande afbeelding zit in het zakje

Tube glijbaan 30 graden bocht

1 STUK

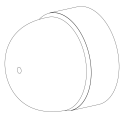
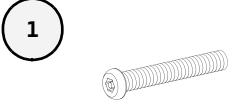
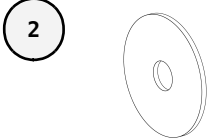
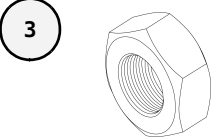
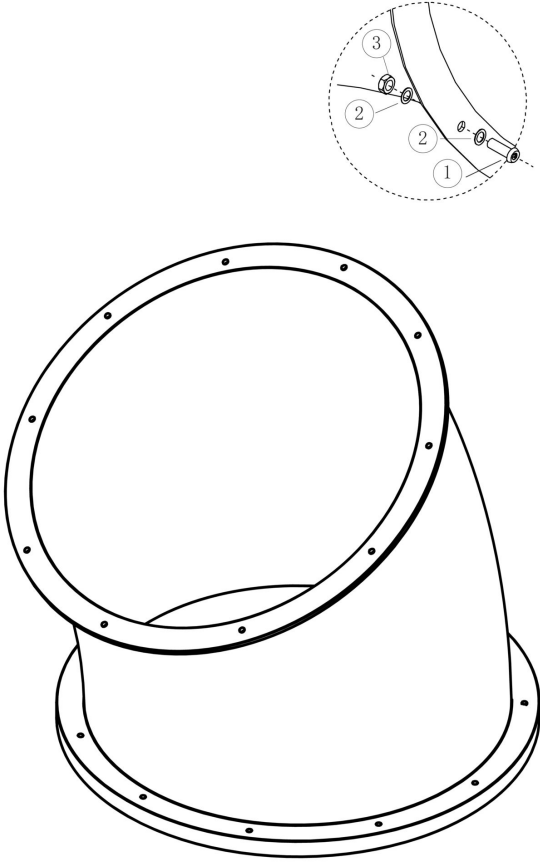
Hoofdafmetingen: 106x103x90 cm



Tube glijbaan 30 graden bocht

STAP 1 van 1

Omschrijving: Bevestiging tussen de tube buizen.

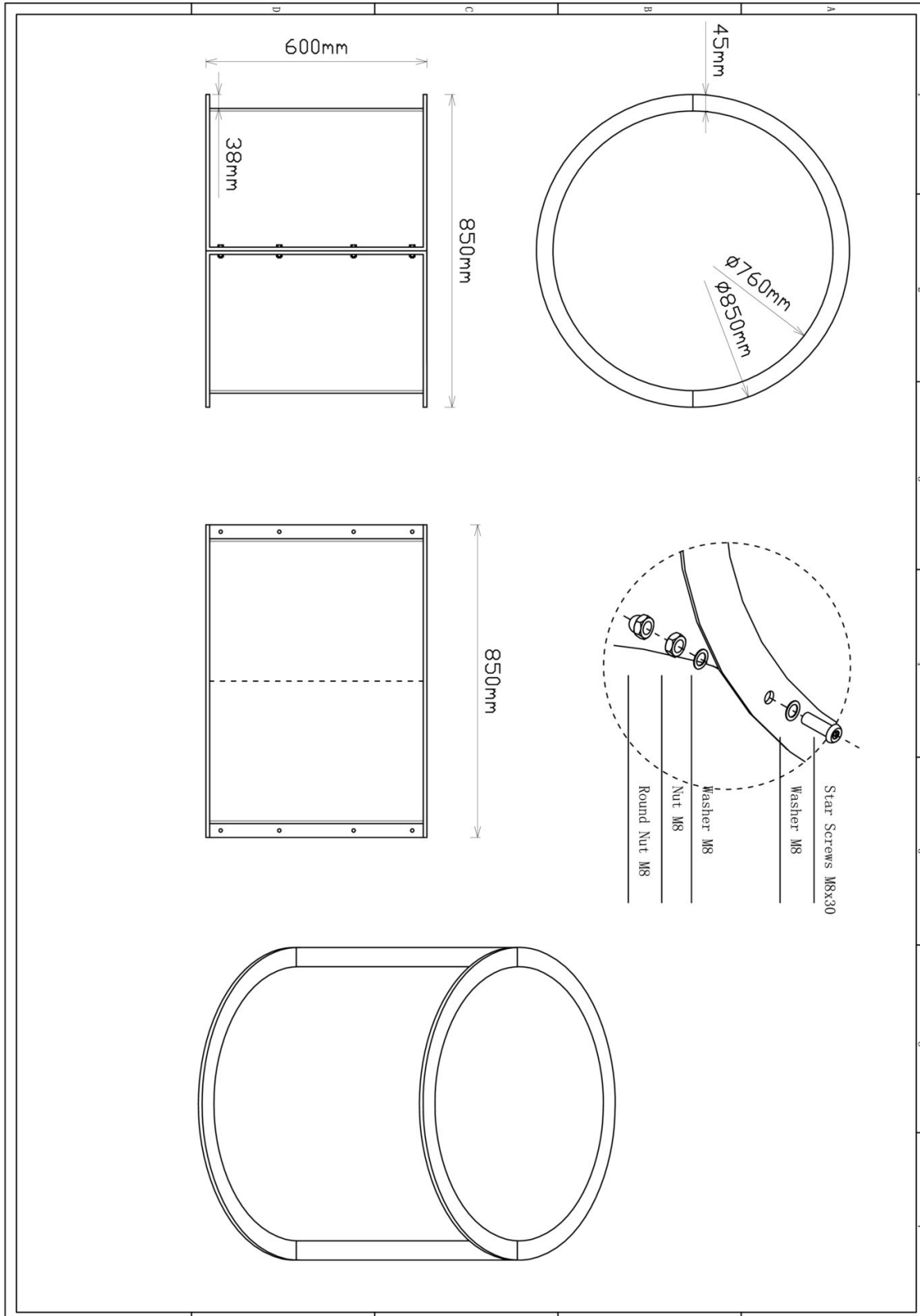
10 st. Afdekdop M8	10 st. Torx M8X30	20 st. Ring M8 (klein)	10 st. Lock Moer M8
			
			
Bevestigings materiaal is per zakje verpakt en bovenstaande afbeelding zit in het zakje			



Tube glijbaan 60cm deel recht (transparant)

1 STUK

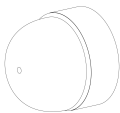
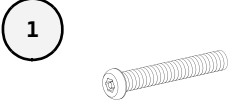
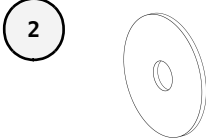
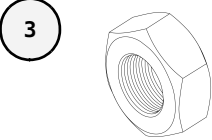
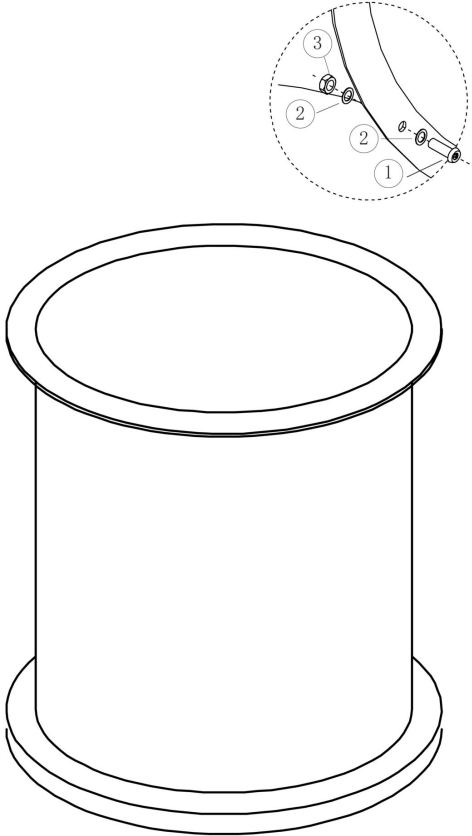
Hoofdafmetingen: $\varnothing 85 \times 60$ cm



Tube glijbaan 60cm deel recht (transparant)

STAP 1 van 1

Omschrijving: Bevestiging tussen de buizen

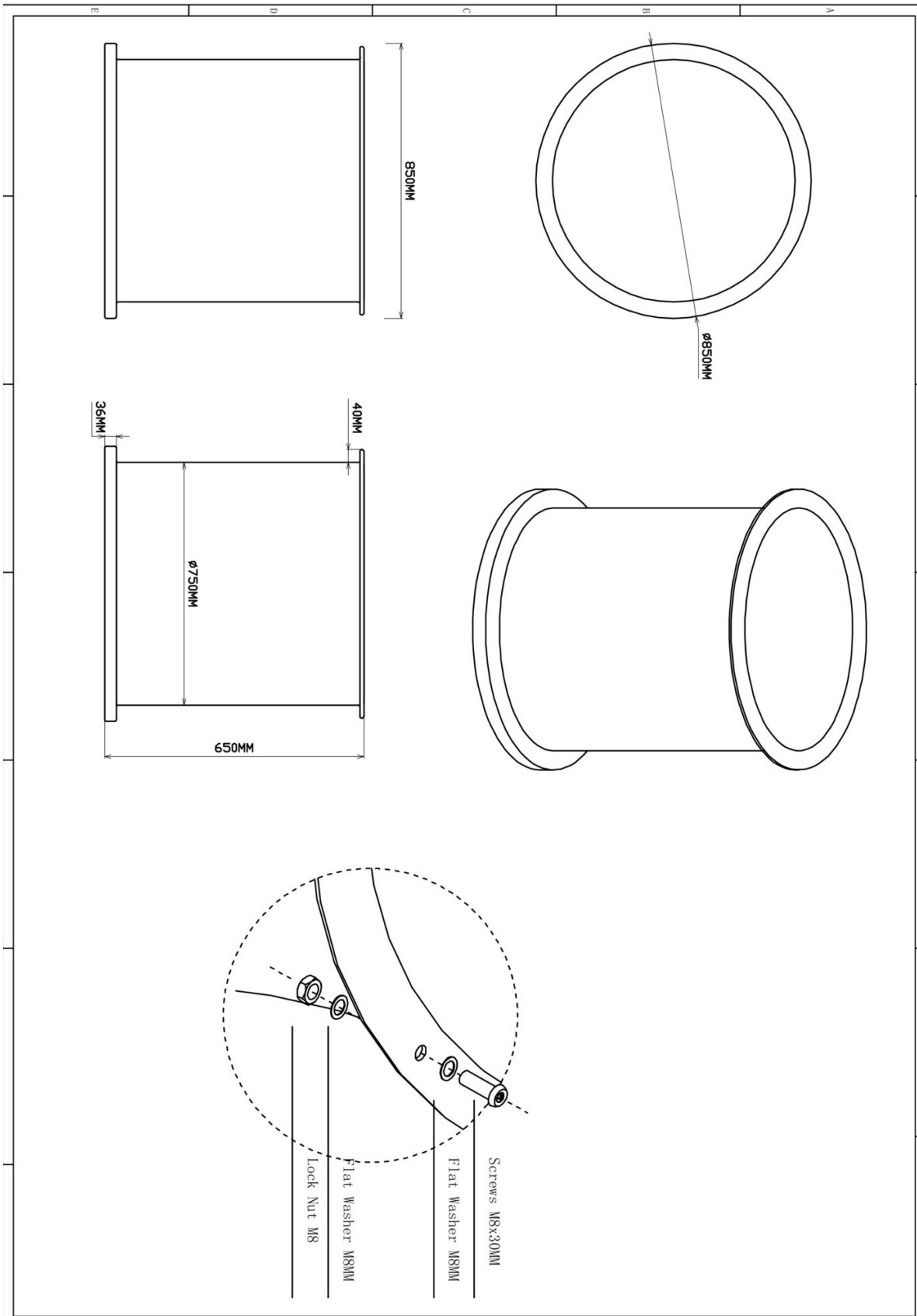
10 st. Afdekdop M8	10 st. Torx M8X30	20 st. Ring M8 (klein)	10 st. Lock Moer M8
			
			
Bevestigings materiaal is per zakje verpakt en bovenstaande afbeelding zit in het zakje			



Tube glijbaan 60cm deel recht

2 STUKS

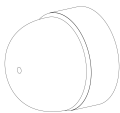
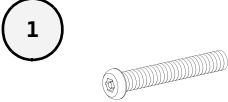
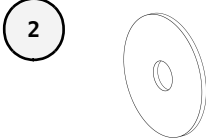
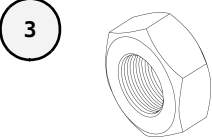
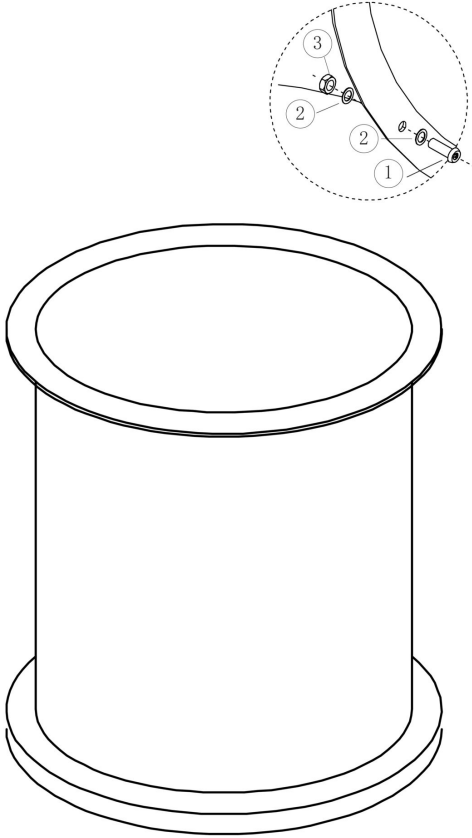
Hoofdafmetingen: Ø85x60 cm



Tube glijbaan 60cm deel recht

STAP 1 van 1

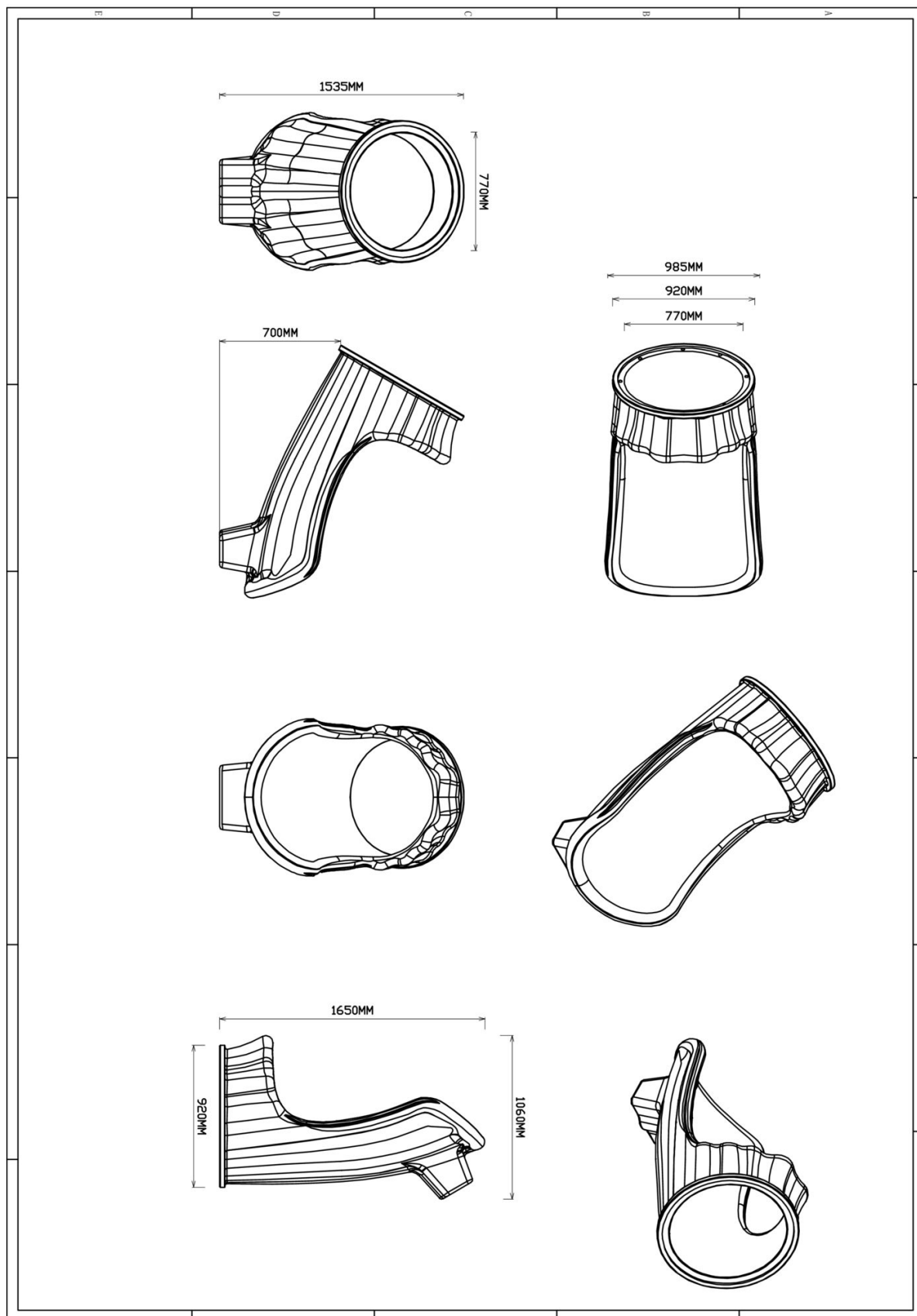
Omschrijving: Bevestiging tussen de buizen

10 st. Afdekdop M8	10 st. Torx M8X30	20 st. Ring M8 (klein)	10 st. Lock Moer M8
			
			
Bevestigings materiaal is per zakje verpakt en bovenstaande afbeelding zit in het zakje			

Tube glijbaan exit

1 STUK

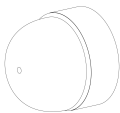
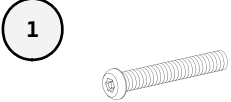
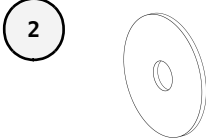
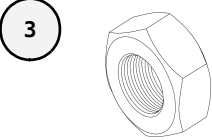
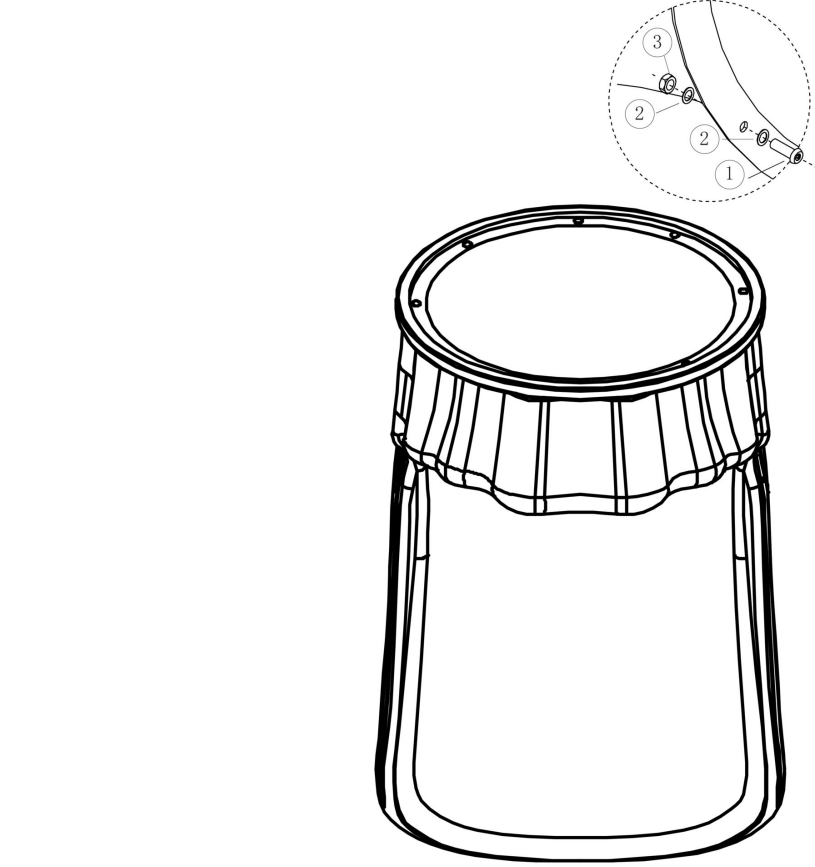
Hoofdafmetingen: 165x106x92 cm



Tube glijbaan exit

STAP 1 van 1

Omschrijving: Bevestiging tussen tube buizen.

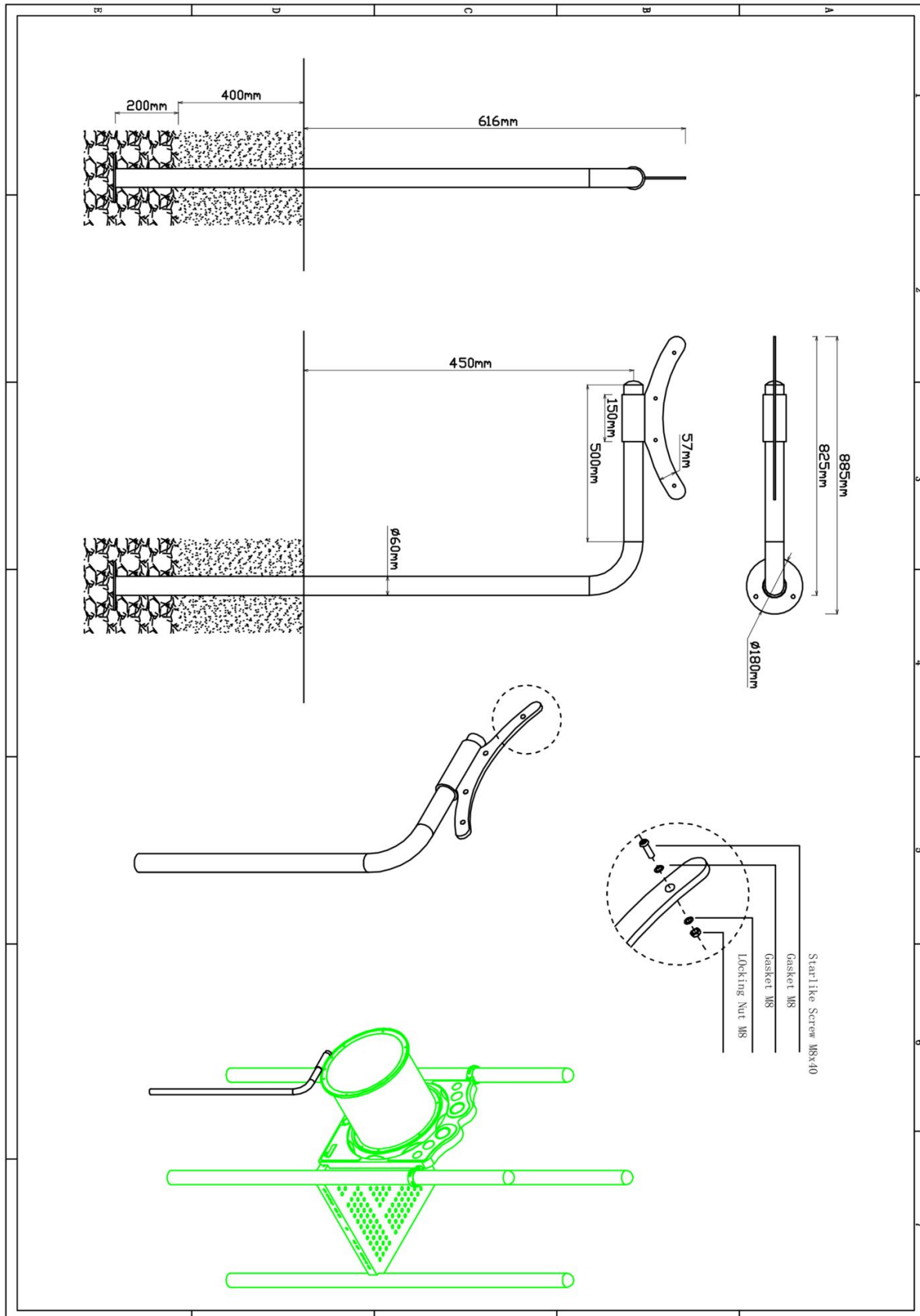
8 st. Afdekdop M8	8 st. Torx M8X30	16 st. Ring M8 (klein)	8 st. Lock Moer M8
			
			
Bevestigings materiaal is per zakje verpakt en bovenstaande afbeelding zit in het zakje			



Staander tube glijbaan 120cm

2 STUKS

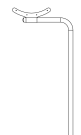
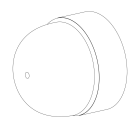
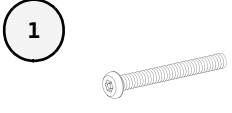
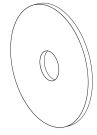
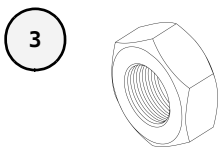
Hoofdafmetingen: 122x89x18 cm

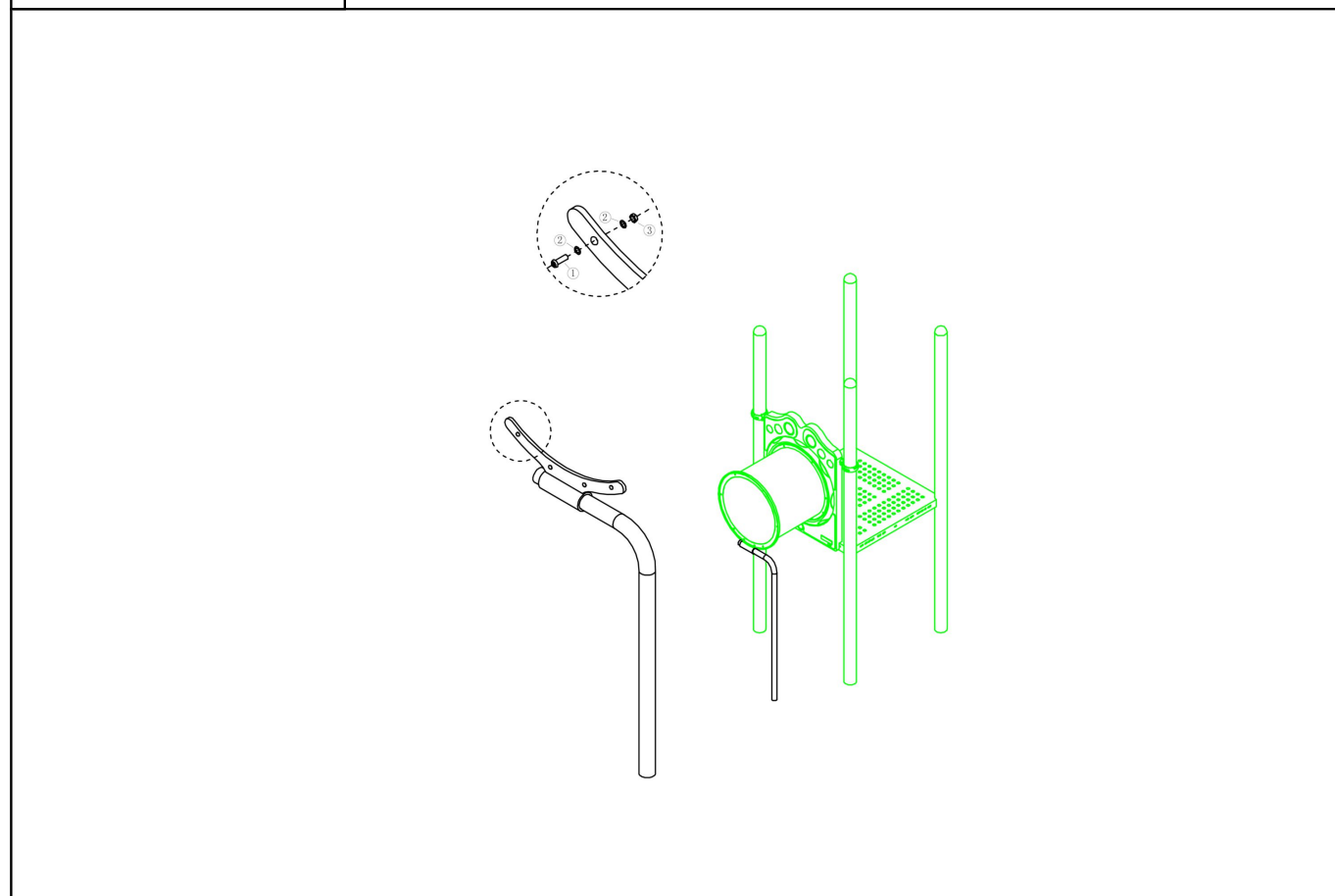


Staander tube glijbaan 120cm

STAP 1 van 1

Omschrijving: Bevestiging tussen de tubeglijbaan en de staander

1 st. Staander tube glijbaan 120cm	4 st. Afdekdop M8	4 st. Torx M8X40	8 st. Ring M8 (klein)
			
4 st. Lock Moer M8			
			

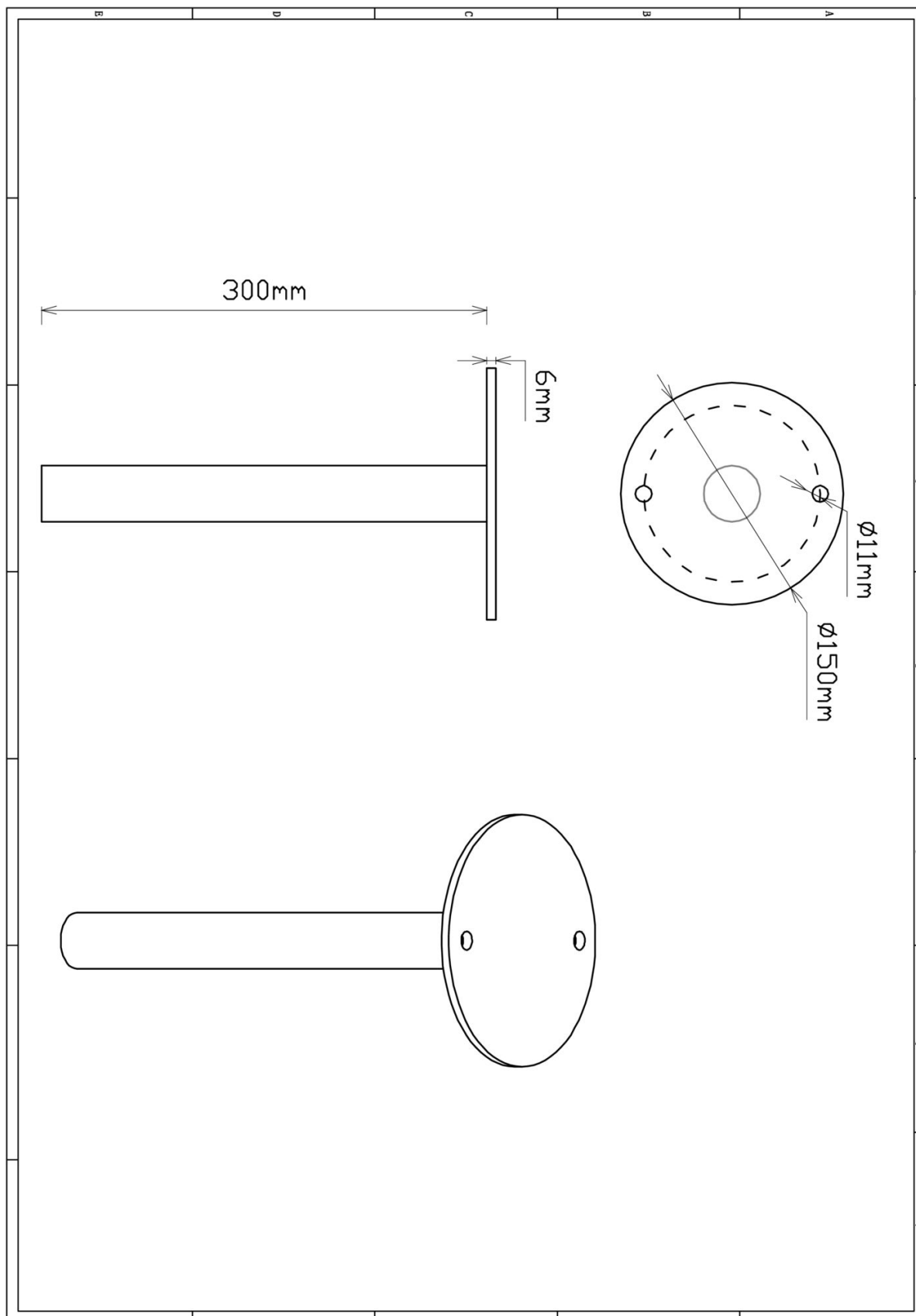


Bevestigings materiaal is per zakje verpakt en bovenstaande afbeelding zit in het zakje

Tube lijbaanvoet voorkant

1 STUK

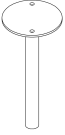
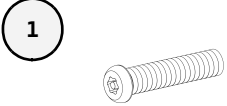
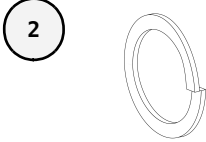
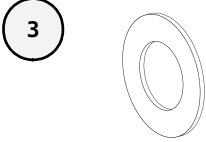
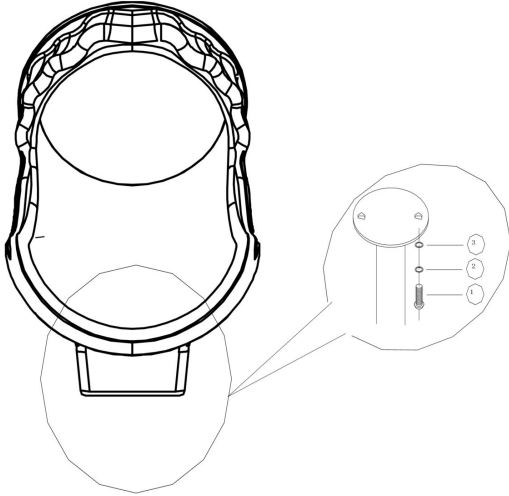
Hoofdafmetingen: 30x15cm



TubeGlijbaanvoet voorkant

STAP 1 van 1

Omschrijving: Bevestiging van de voet onder de tubeGlijbaan

1 st. Glijbaanvoet voorkant	2 st. Torx M8X20	2 st. Veerring M8	2 st. Ring M8 (middel)
			
			
Bevestigings materiaal is per zakje verpakt en bovenstaande afbeelding zit in het zakje			