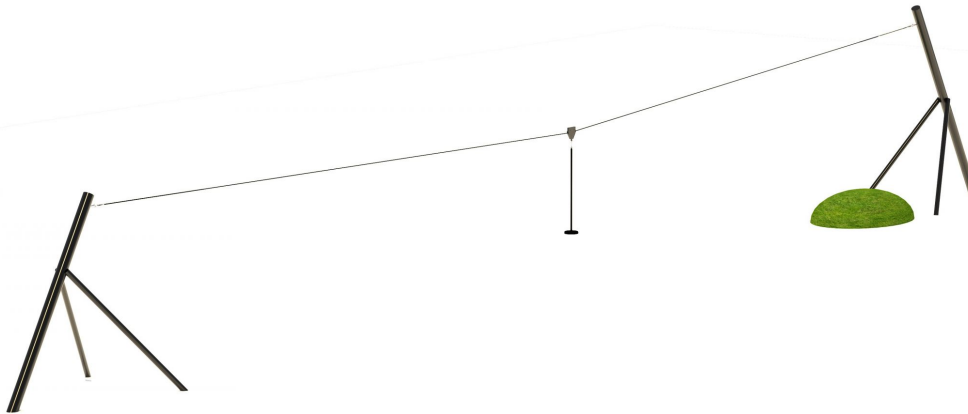




TnT speeltoestellen

Montagehandleiding KAB-30



Toestel typenummer	KAB-30
Datum montagehandleiding	27/06/2023
Versienummer montagehandleiding	2.2

Beste klant van TnT Speeltoestellen,

Wij danken u voor het aanschaffen en installeren van een speeltoestel van TnT Speeltoestellen. Wij waarderen het vertrouwen dat u in ons bedrijf heeft geplaatst en streven ernaar om uw vertrouwen meer dan waar te maken!

Dit is uw TnT speeltoestellen montagehandleiding.

Wij hebben deze handleiding specifiek voor het product ontworpen, waarop eveneens de toe te passen onderdelen zijn genoemd.

Ook vindt u het grondplan met de benodigde valruimte volgens norm NEN-EN1176-1 : 2017.

Bewaart u dit document bij uw logboek. Nogmaals willen wij u bedanken voor de aankoop van dit speeltoestel. Wij zien uit naar uw volgende speelproject.

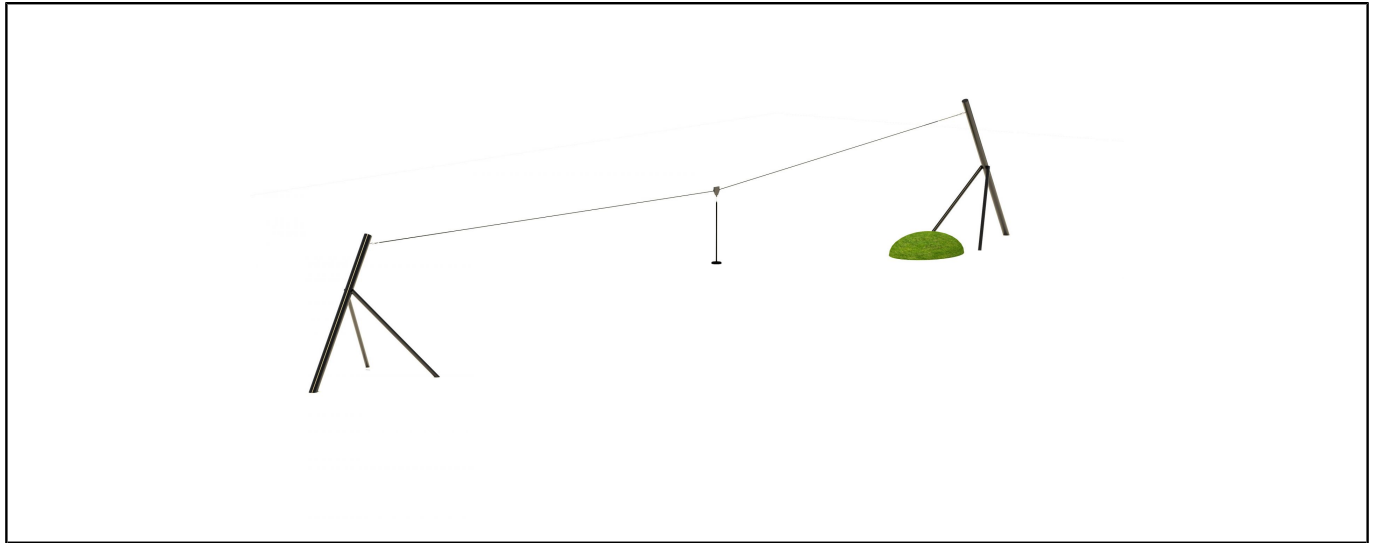
Met vriendelijke groet, TnT Speeltoestellen



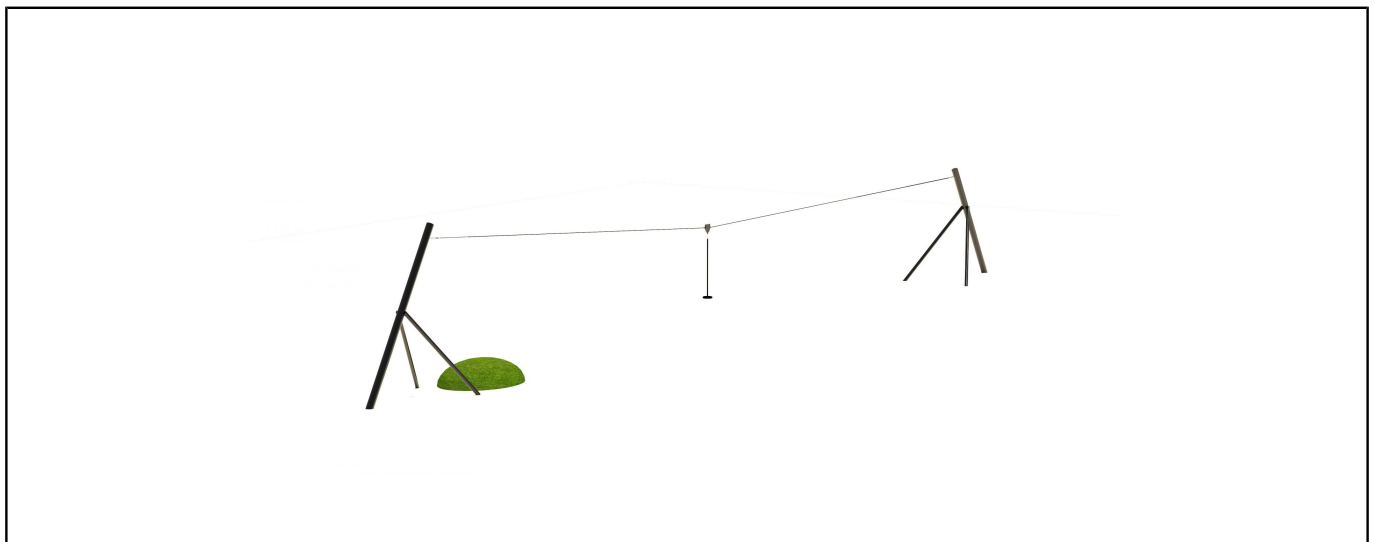
Inhoudsopgave

Aanzichten 3D	3
Onderdelenlijst	4
Veiligheidsruimtes	5
Aanzichten 2D	6
Plattegrond palenplan	7
Onderdeel handleidingen	8
<i>Hoge Staander Kabelbaan</i>	9
<i>Lage Staander Kabelbaan</i>	11
<i>Steunstaander Kabelbaan</i>	13
<i>Kabel 30 meter</i>	14
<i>Kabelbaanrem 1,5 meter</i>	15
<i>Katrol met zitje</i>	18
<i>Kabelbaanrem 3,0 meter</i>	20
<i>Kabelbaan oog</i>	23
<i>Kabelbaan draadeind met oog M30x600</i>	26

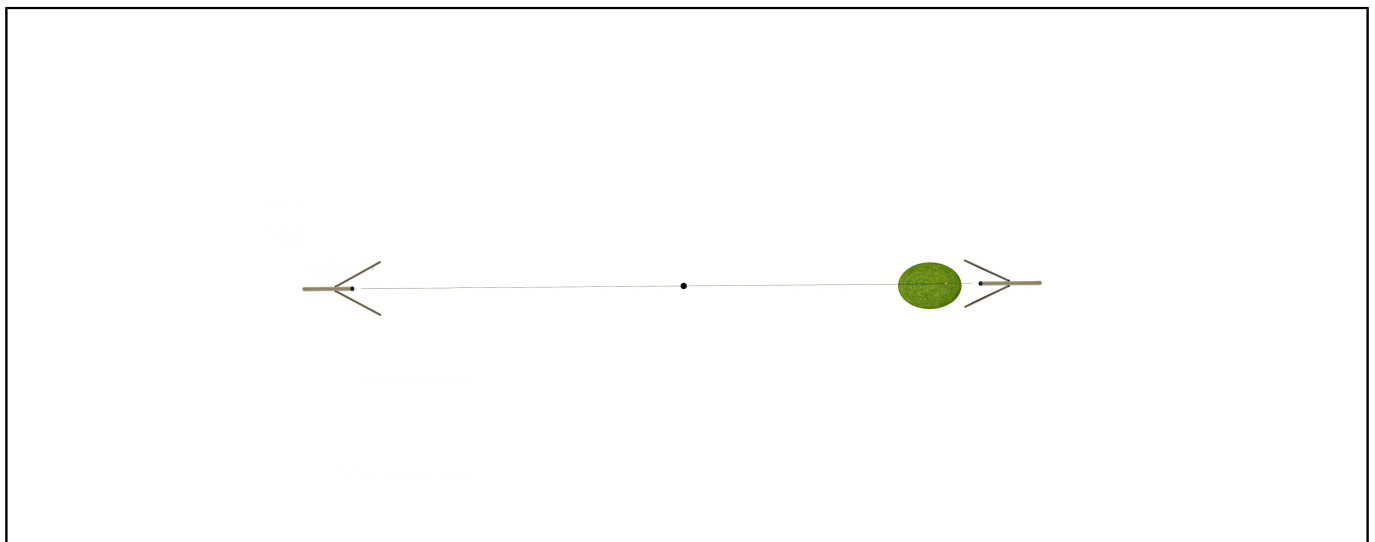
Aanzichten 3D



Aanzicht 1


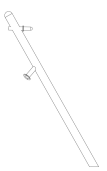

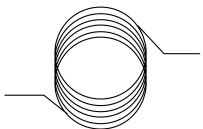
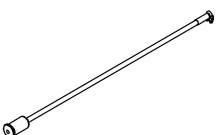

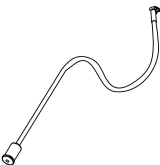
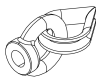



Aanzicht 2



Aanzicht 3

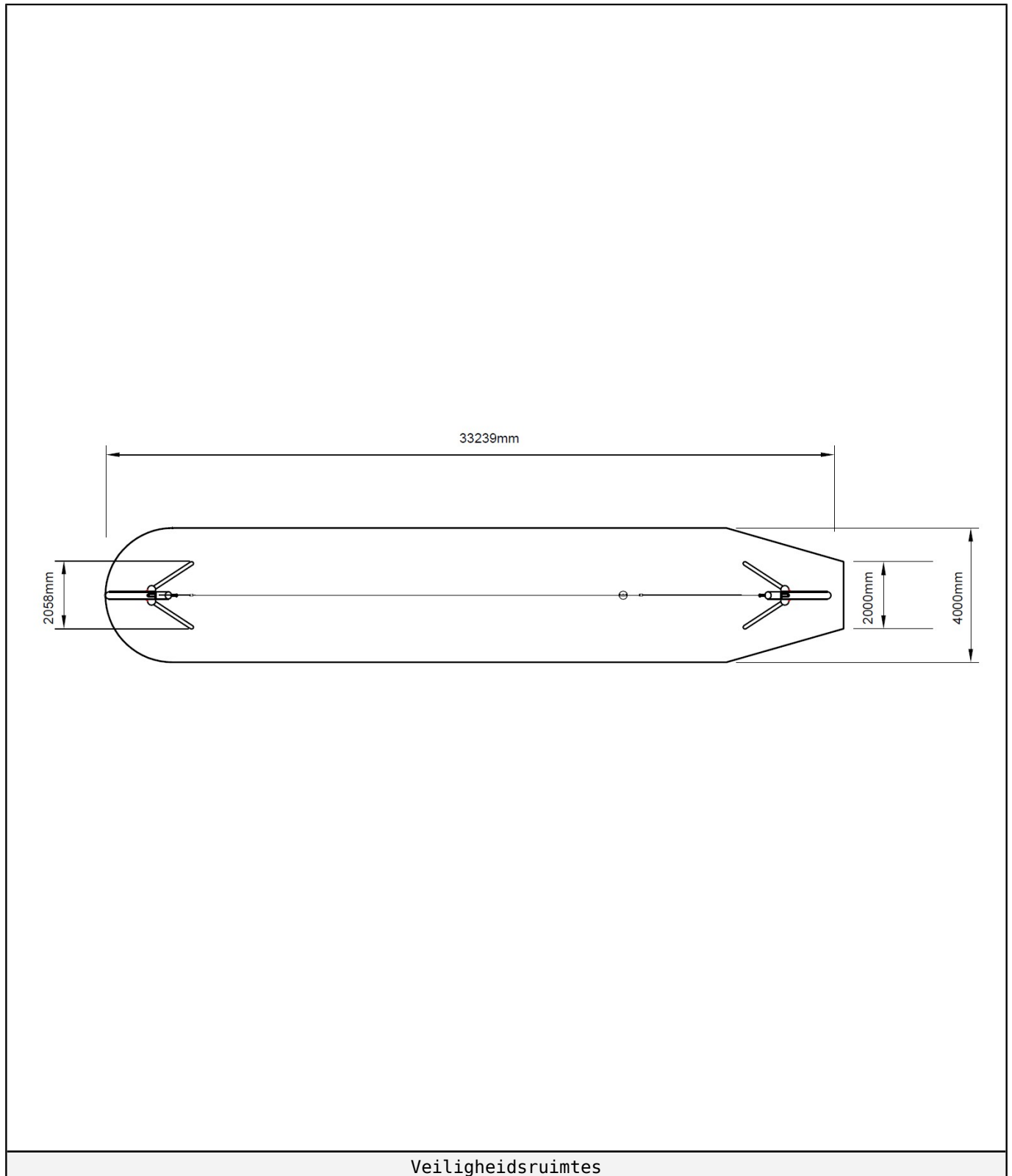
Onderdelenlijst

1 st. Hoge Staander Kabelbaan	1 st. Lage Staander Kabelbaan	4 st. Steunstaander Kabelbaan	1 st. Kabel 30 meter
Ø22x602cm	Ø22x493cm	Ø11.5x350cm	Ø1cm x 30 meter
			
1 st. Kabelbaanrem 1,5 meter	1 st. Katrol met zitje	1 st. Kabelbaanrem 3,0 meter	2 st. Kabelbaan oog
1,5 meter		3,0 meter	
			
2 st. Kabelbaan draadeind met oog M30x600			
60xØ3 cm			
			

Veiligheidsruimtes

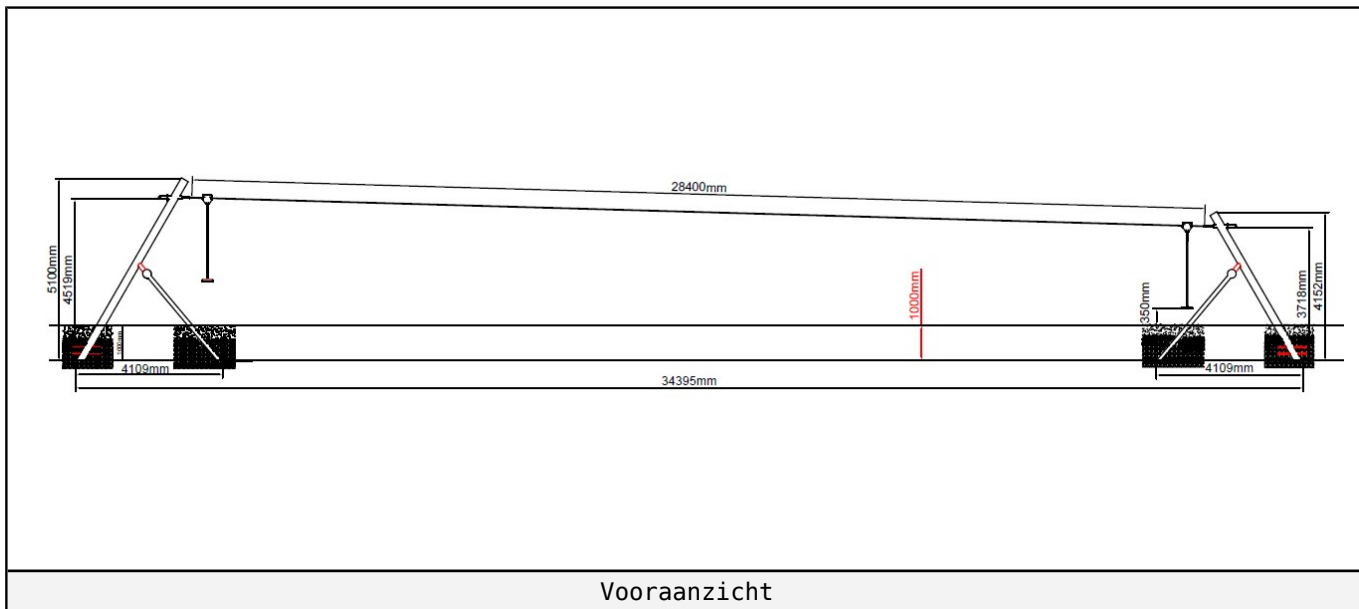
Geachte klant,

Zorg er altijd voor dat alle veiligheids ruimtes zoals aangegeven in ieder geval gehaald worden, dit zijn de minimale vereiste ruimtes voor een veilig gebruik van het speeltoestel.

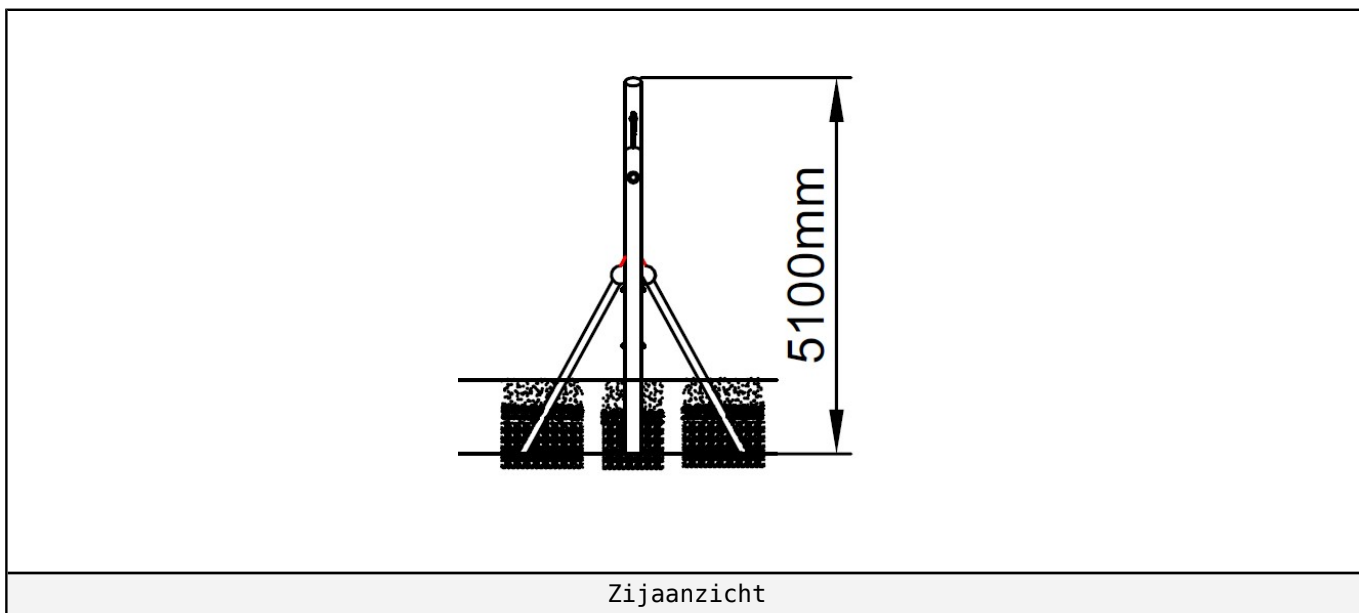


Aanzichten 2D

Hier vindt u de beschikbare aanzichtstekeningen.



Vooraanzicht



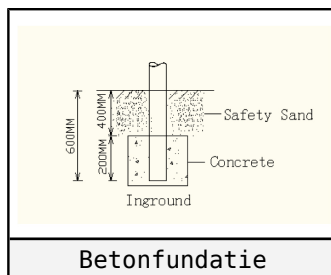
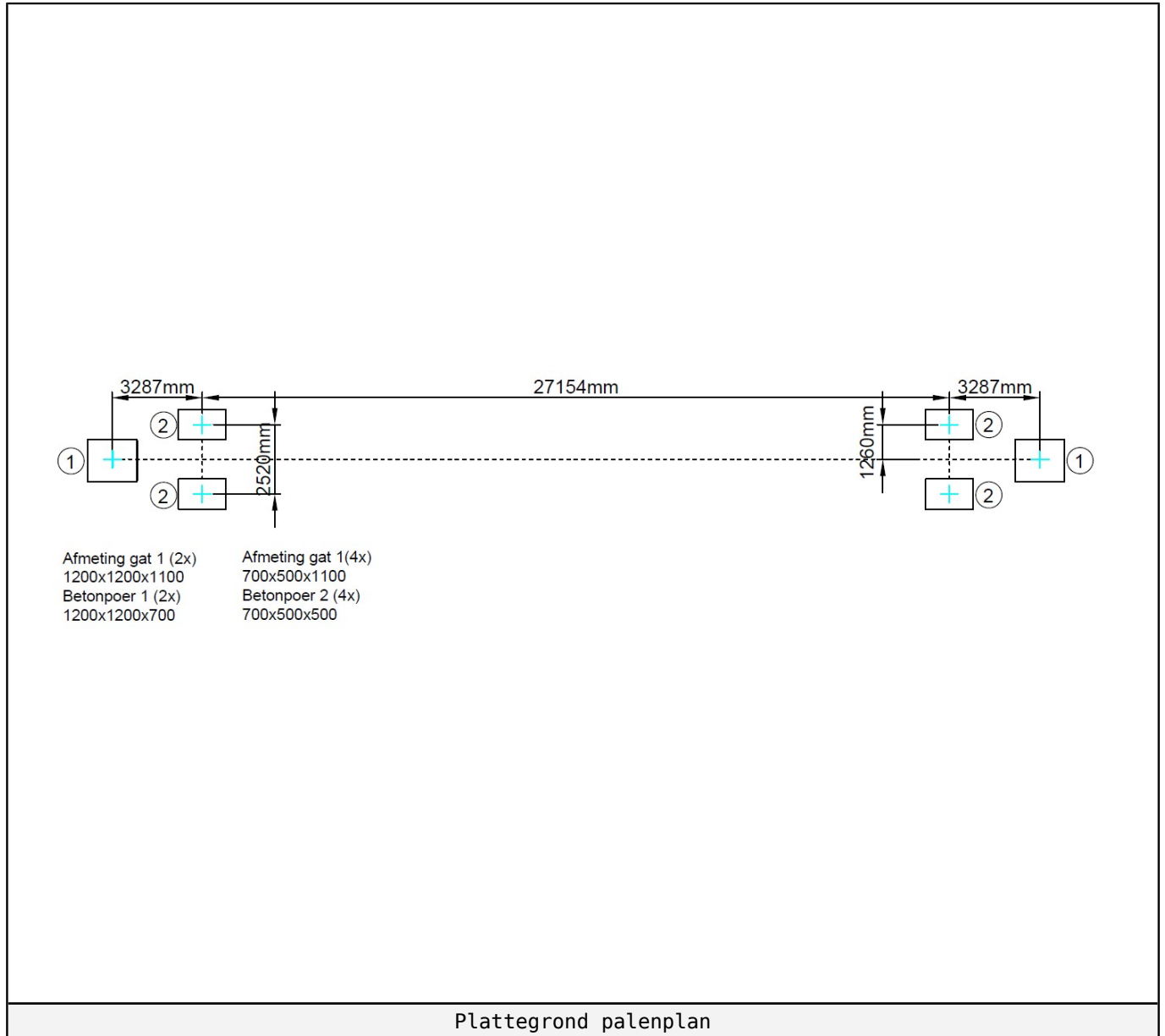
Zijaanzicht



Plattegrond palenplan

U kunt van deze tekening niet afmeten!

Voor de betonfundatie heeft u voor de staanders met betonpoer 1 1200x1200x700 mm beton nodig, voor de staanders met betonpoer 2 heeft u 700x500x500mm beton nodig.



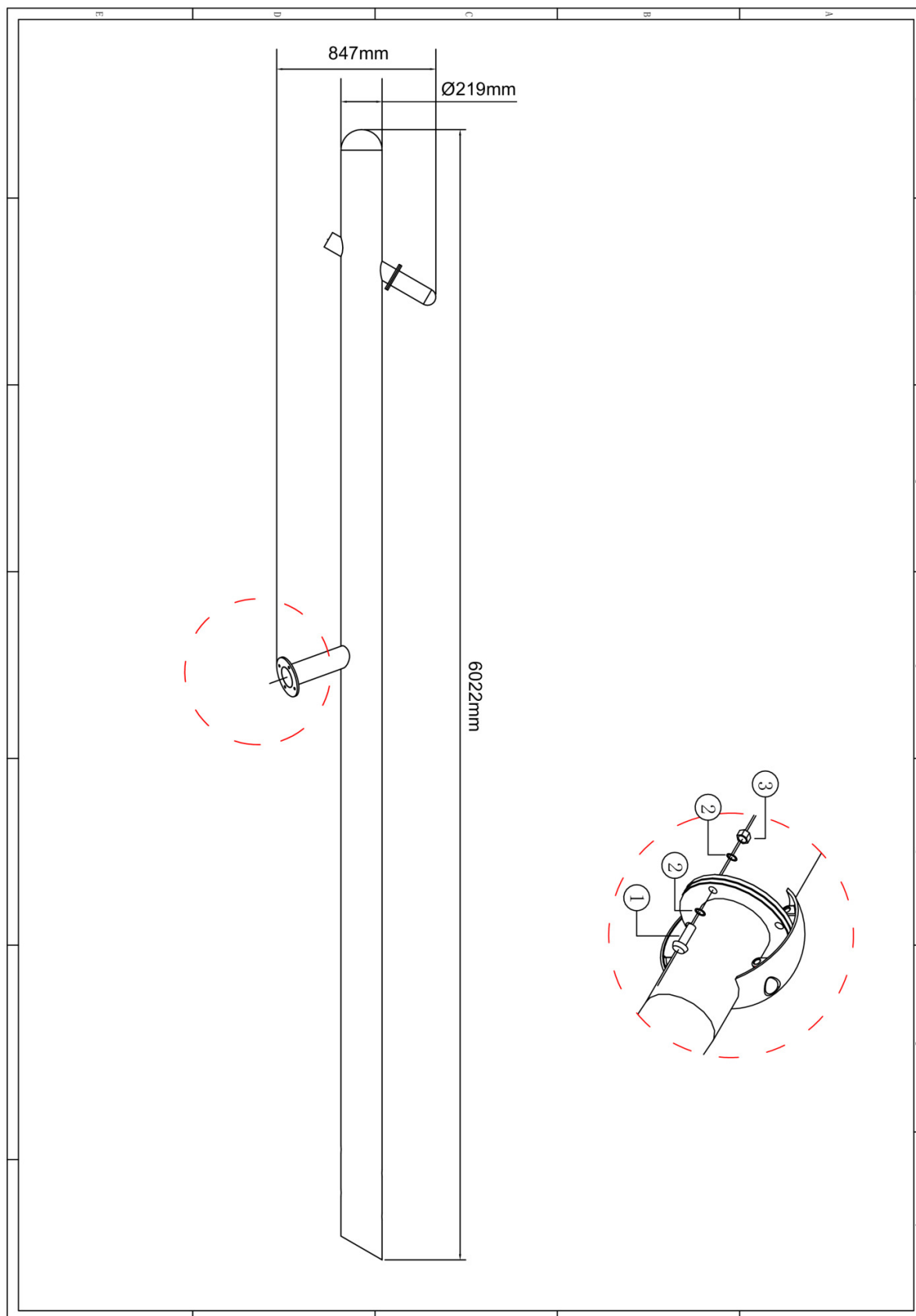
Onderdeel handleidingen

Op de volgende pagina's van dit document vindt u alle individuele onderdelen met bijhorende technische tekeningen en eventuele montage instructies.

Hoge Staander Kabelbaan

1 STUK

Hoofdafmetingen: Ø22x602cm








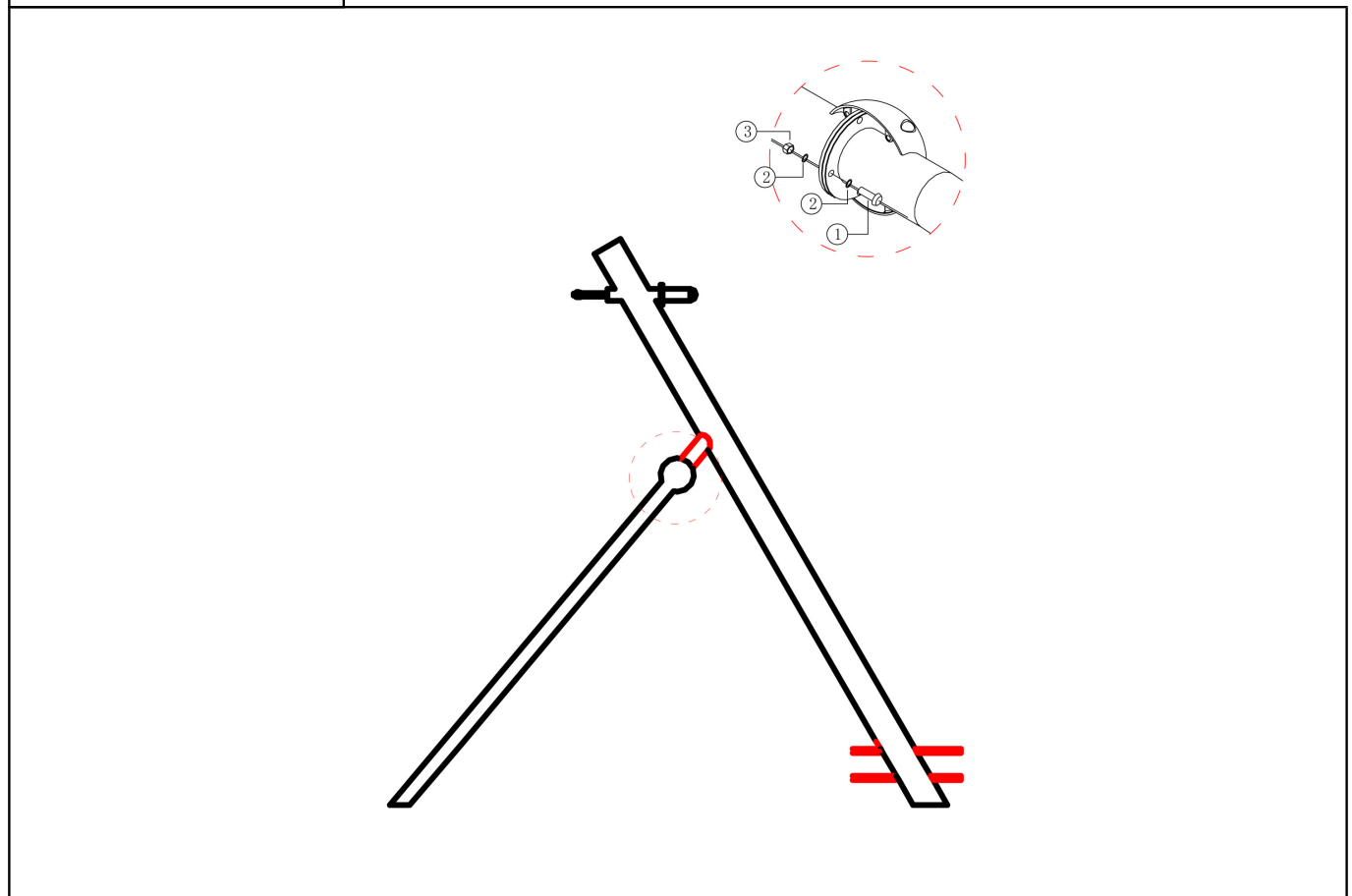


Hoge Staander Kabelbaan

STAP 1 van 1

Omschrijving: Bevestiging tussen Hoge staander en de steunstaander Kabelbaan

1 st. Hoge Staander Kabelbaan 	2 st. Steunstaander Kabelbaan 	4 st. Bout M10X45 1 	8 st. Ring M10 (middel) 2 
4 st. Lock Moer M10 3 			



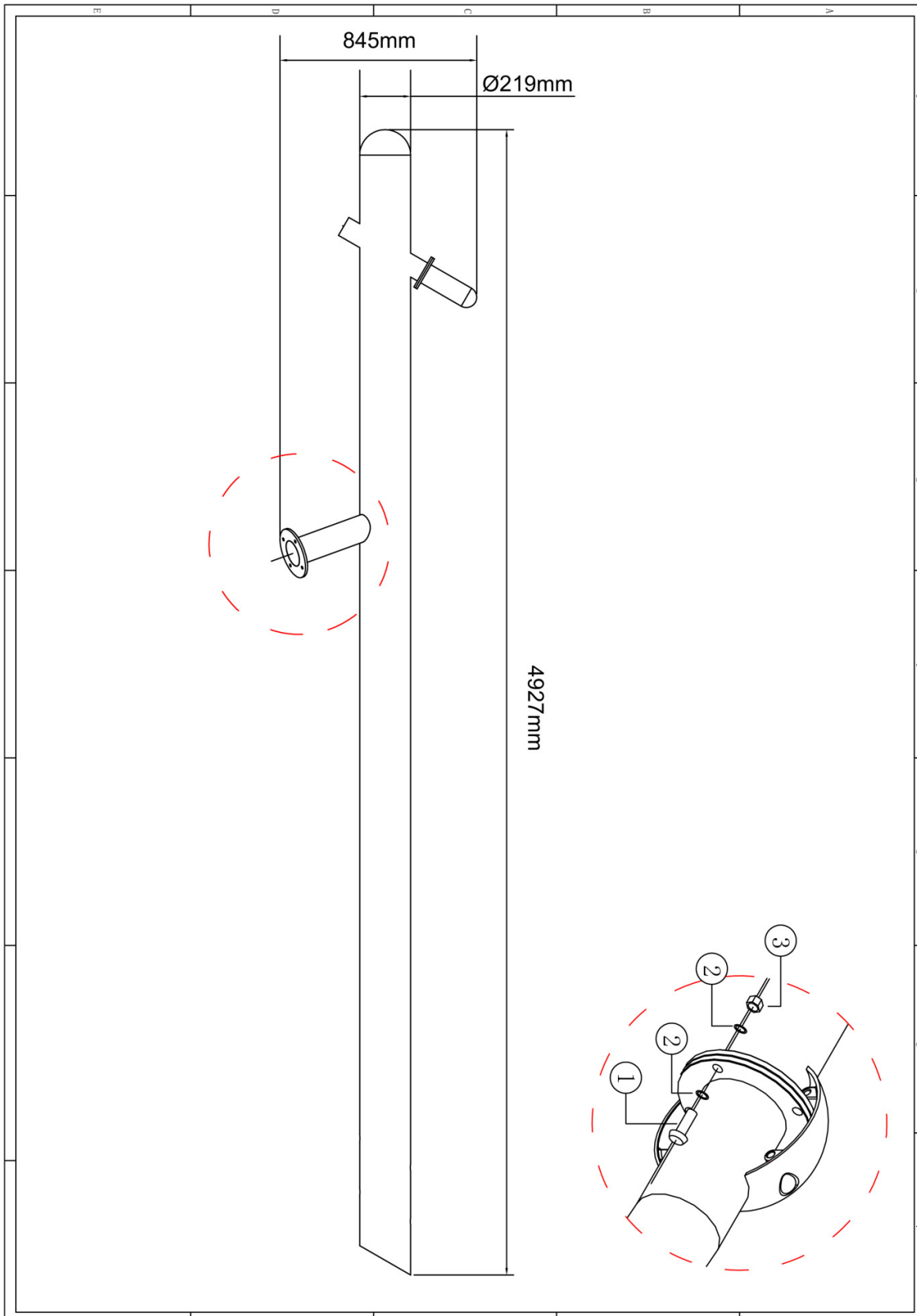
Bevestigings materiaal is per zakje verpakt en bovenstaande afbeelding zit in het zakje



Lage Staander Kabelbaan

1 STUK






Hoofdafmetingen: Ø22x493cm

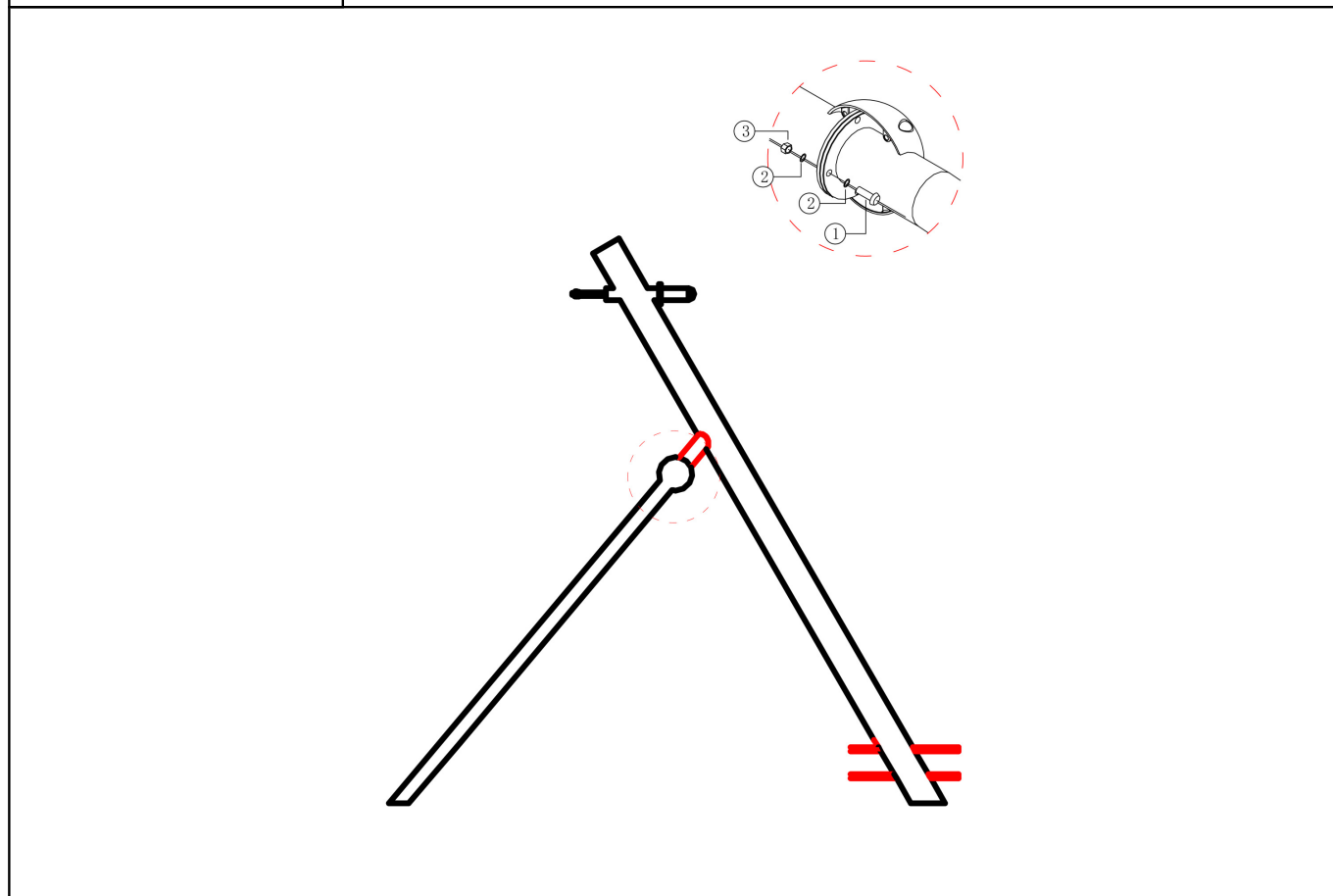


Lage Staander Kabelbaan

STAP 1 van 1

Omschrijving: Bevestiging tussen staander en de steunstaander Kabelbaan

1 st. Lage Staander Kabelbaan	2 st. Steunstaander Kabelbaan	4 st. Bout M10X45	8 st. Ring M10 (middel)
			
4 st. Lock Moer M10			
			

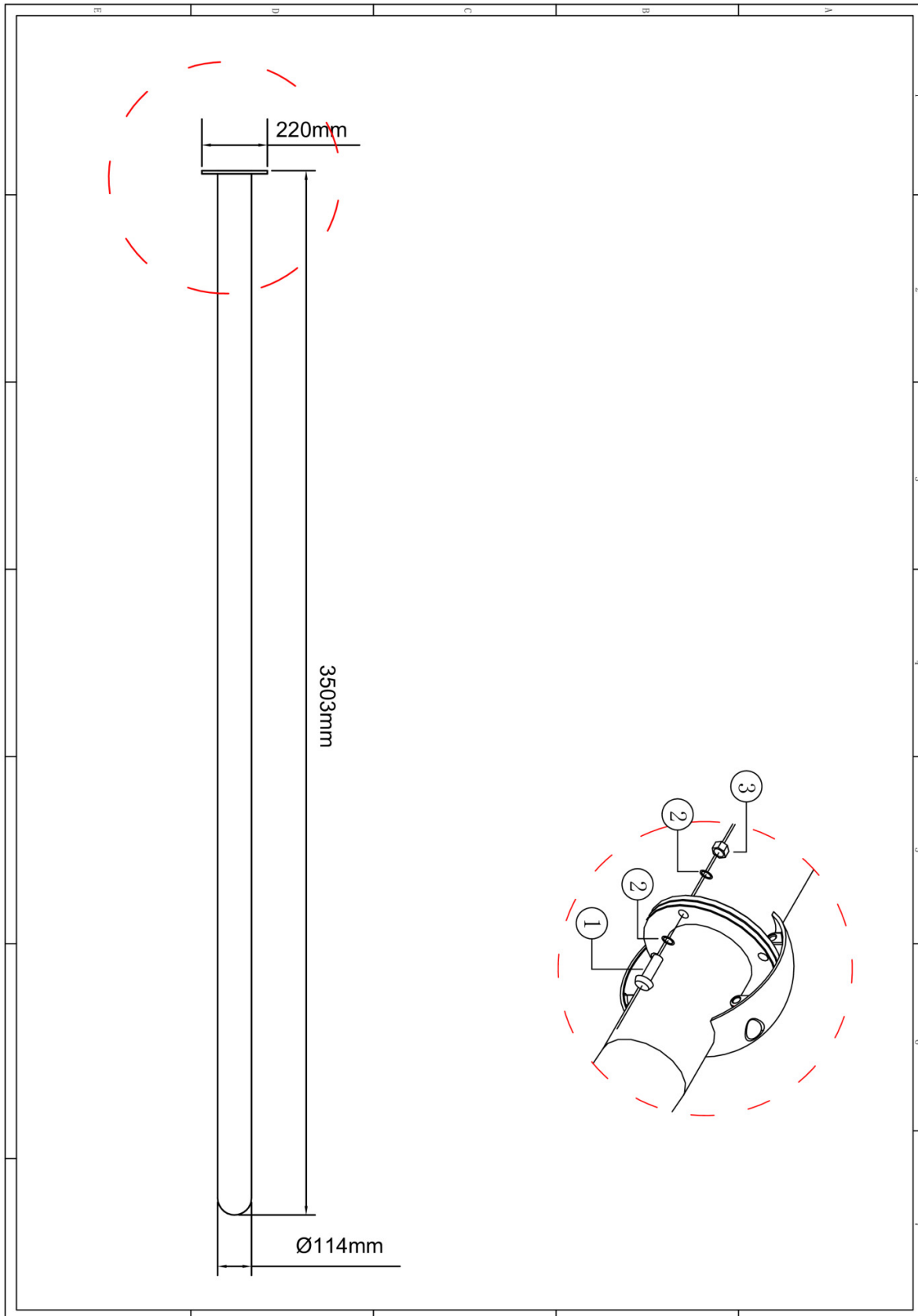


Bevestigings materiaal is per zakje verpakt en bovenstaande afbeelding zit in het zakje

Steunstaander Kabelbaan

4 STUKS

Hoofdafmetingen: Ø11.5x350cm





Kabel 30 meter

1 STUK

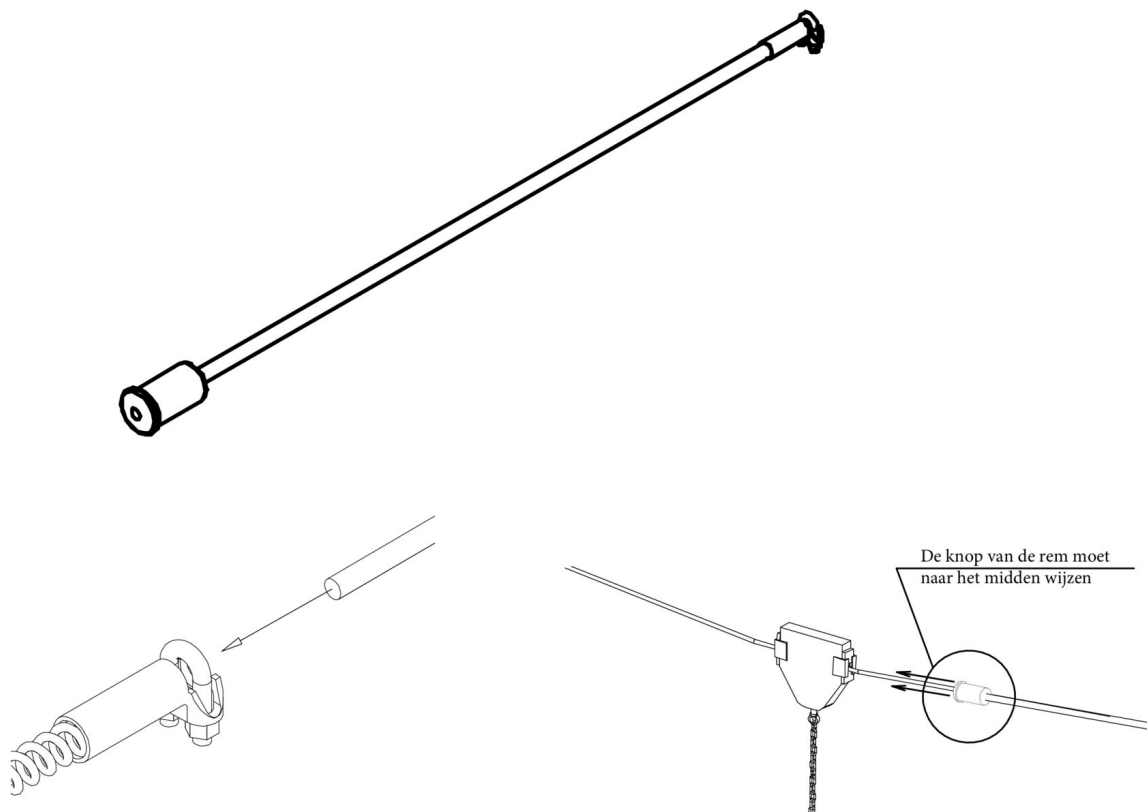
Hoofdafmetingen: Ø1cm x 30 meter

Er is geen technische tekening aan dit onderdeel toegevoegd.

Kabelbaanrem 1,5 meter

1 STUK

Hoofdafmetingen: 1,5 meter

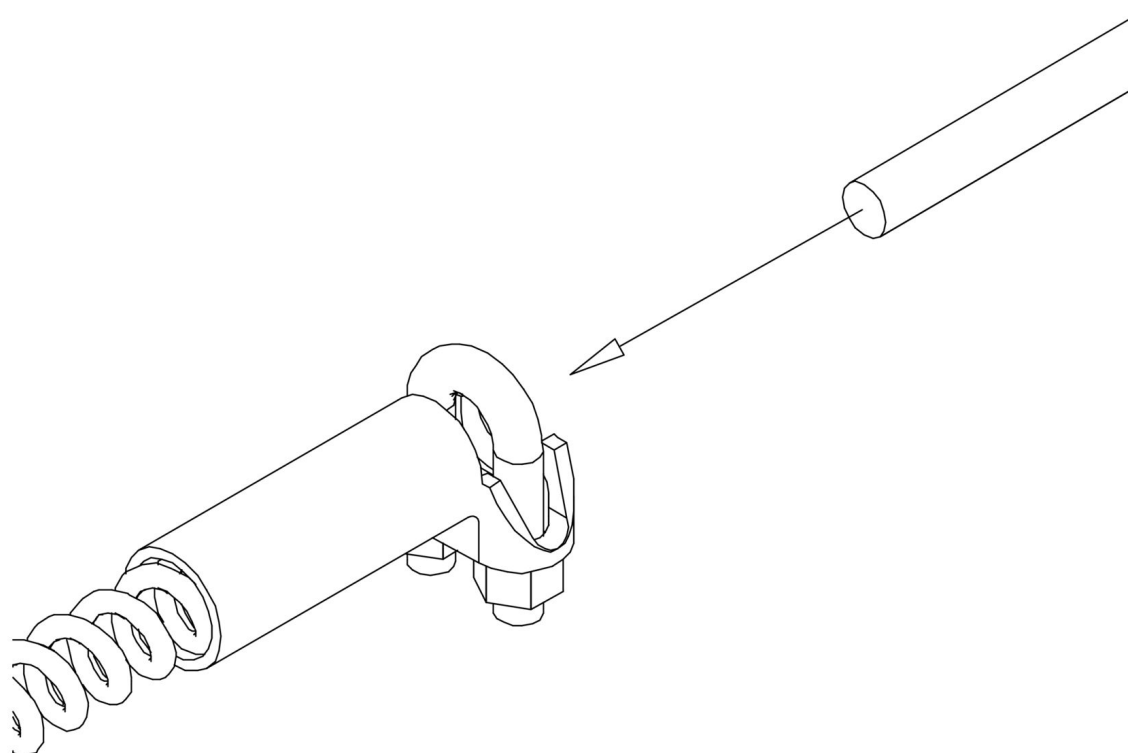
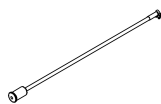


Kabelbaanrem 1,5 meter

STAP 1 van 2

Omschrijving: Schuif de rem op de kabel. En zet vast met de kabelklem. Zorg ervoor dat de knop van de rem op minimaal 150cm van het HOGE frame geplaatst wordt.

1 st. Kabelbaanrem 1,5 meter

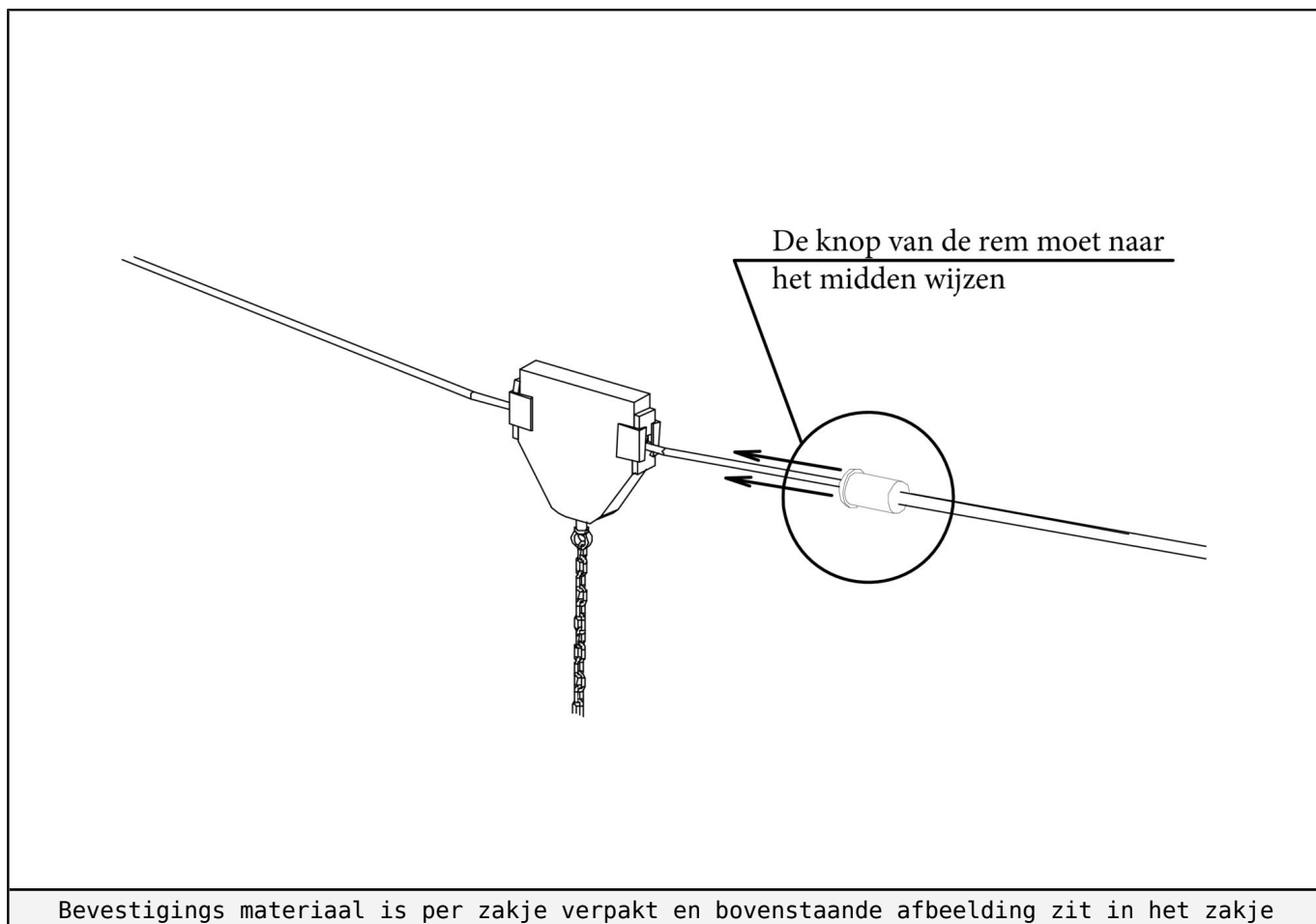


Bevestigings materiaal is per zakje verpakt en bovenstaande afbeelding zit in het zakje

Kabelbaanrem 1,5 meter

STAP 2 van 2

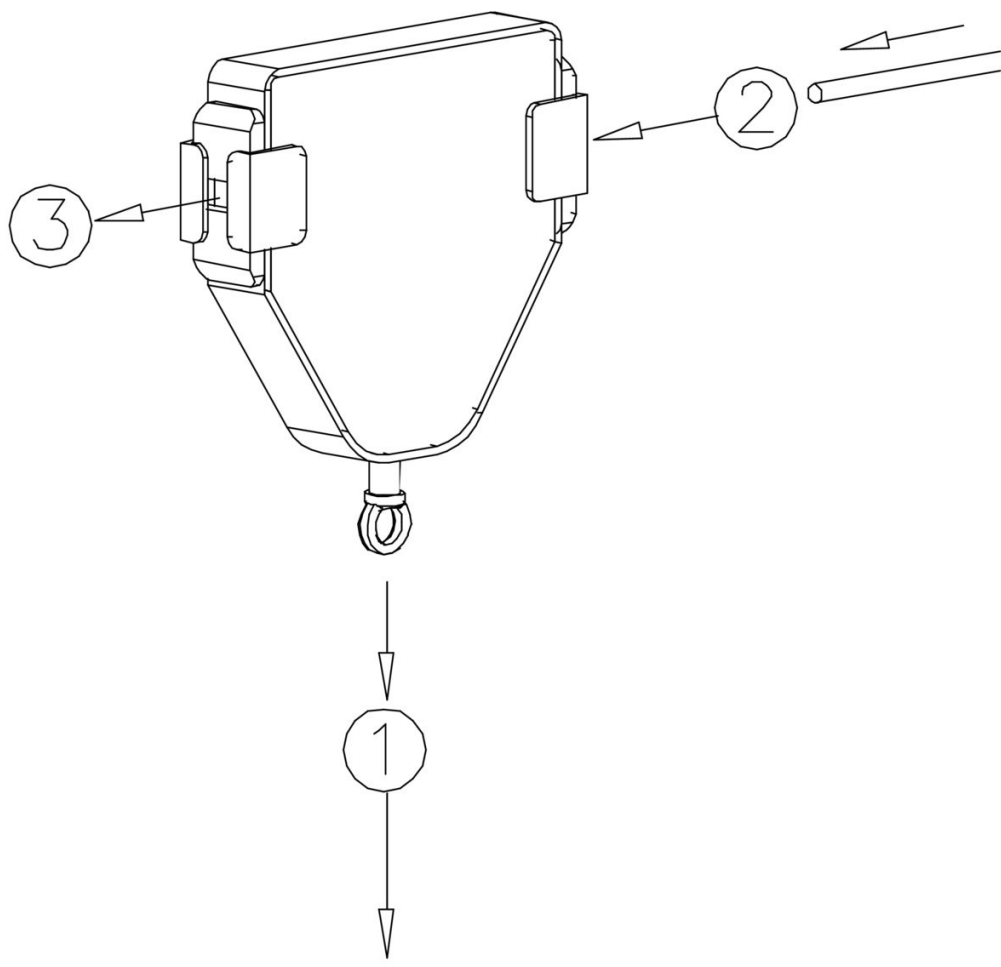
Omschrijving: zorg ervoor dat de knop van de rem naar het midden wijst richting de katrol.



Katrol met zitje

1 STUK

Hoofdafmetingen:

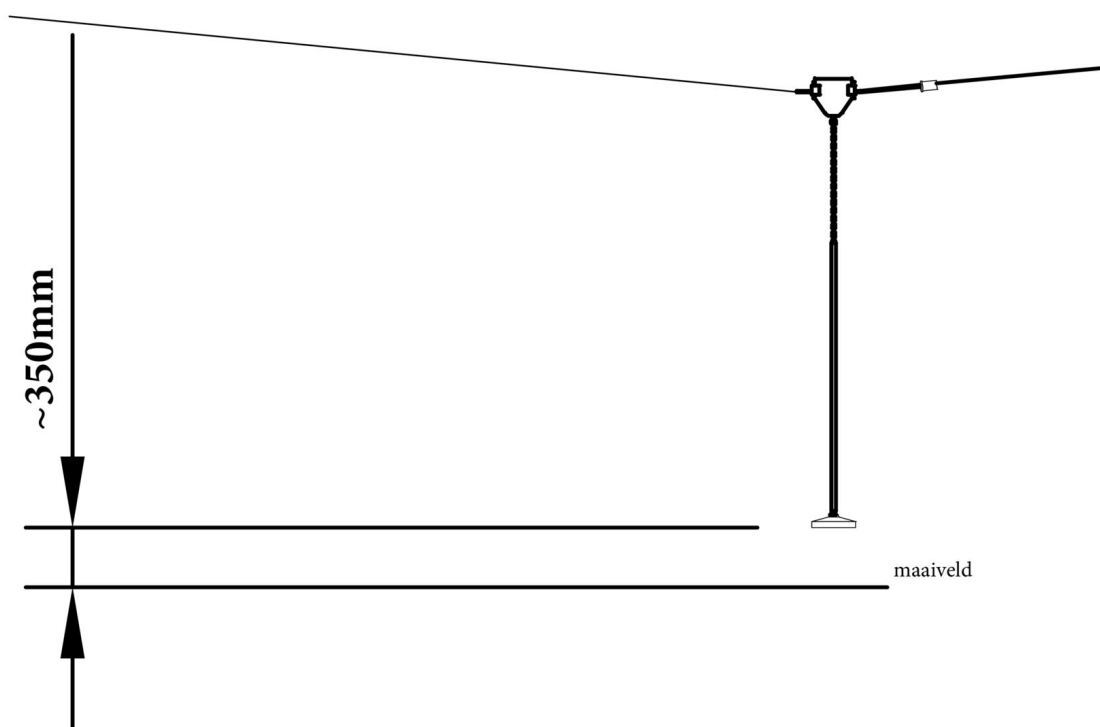


Katrol met zitje

STAP 1 van 1

Omschrijving: Zorg ervoor dat het zitje op ten minste 35cm boven het maaiveld hangt, gemeten met een belasting van 69,5 kg

1 st. Katrol met zitje



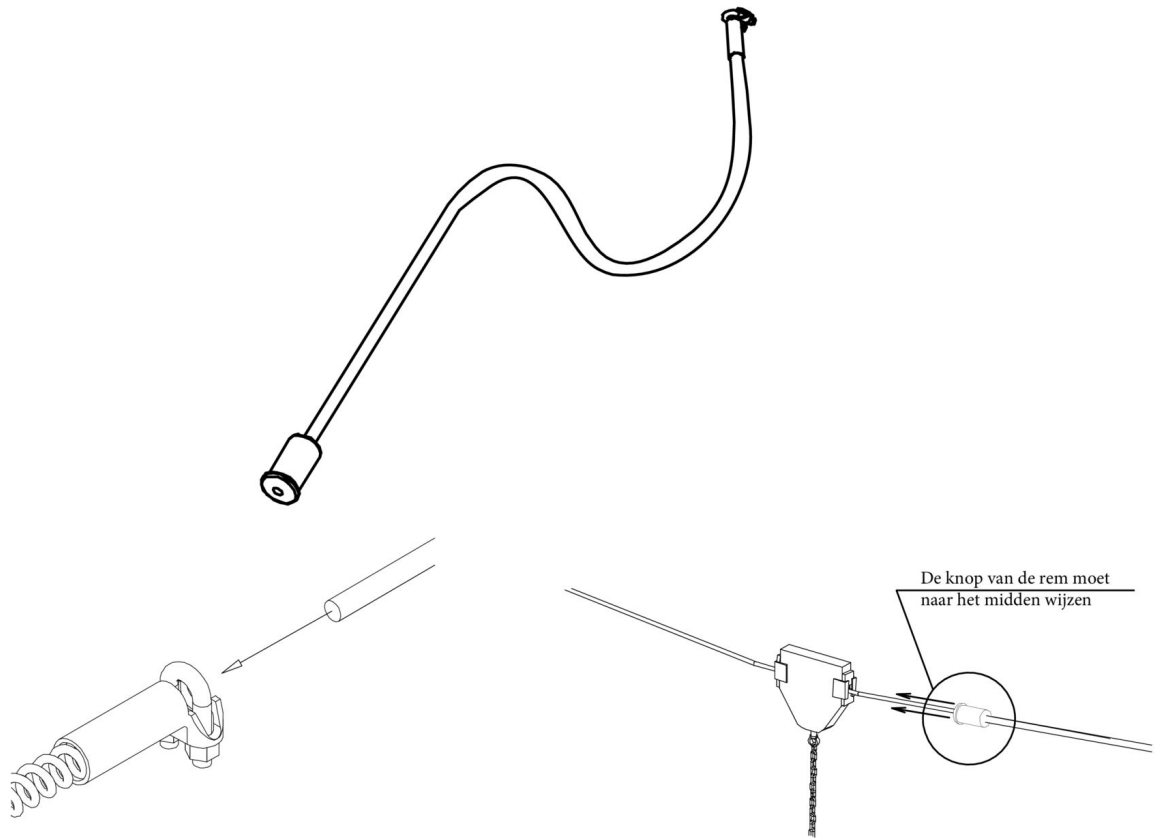
Bevestigings materiaal is per zakje verpakt en bovenstaande afbeelding zit in het zakje



Kabelbaanrem 3,0 meter

1 STUK

Hoofdafmetingen: 3,0 meter

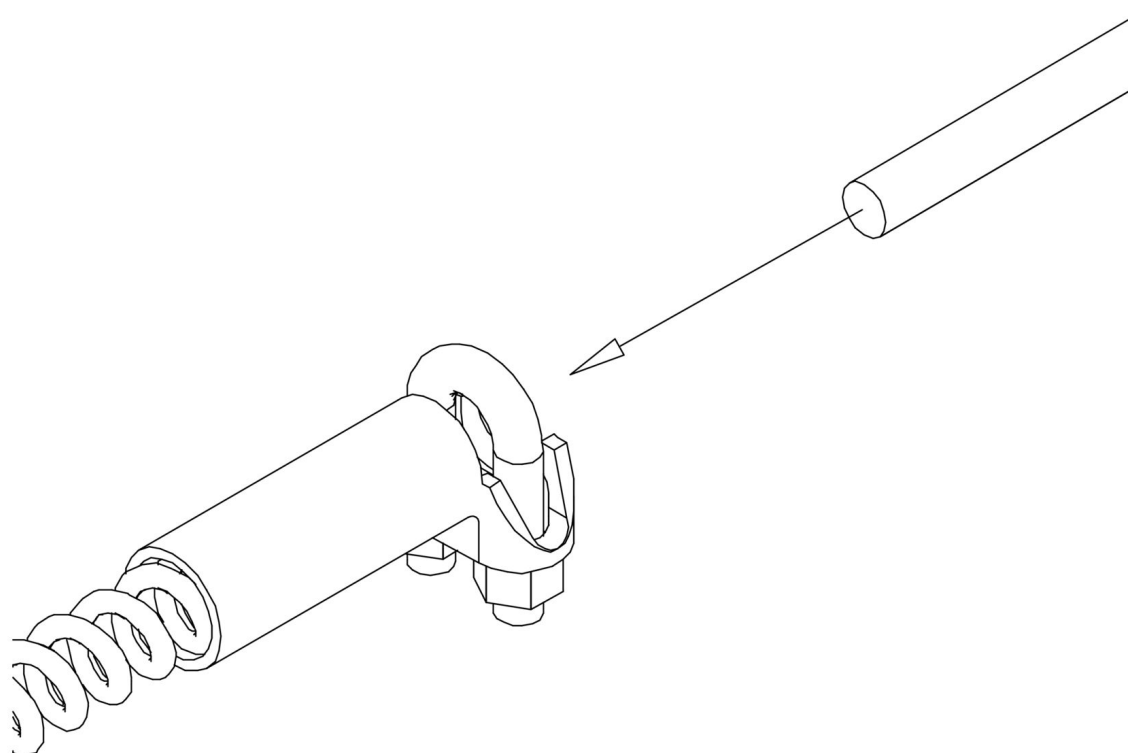


Kabelbaanrem 3,0 meter

STAP 1 van 2

Omschrijving: Schuif de rem op de kabel. En zet vast met de kabelklem. Zorg ervoor dat de knop van de rem op minimaal 350cm van het LAGE frame geplaatst wordt.

1 st. Kabelbaanrem 3,0 meter

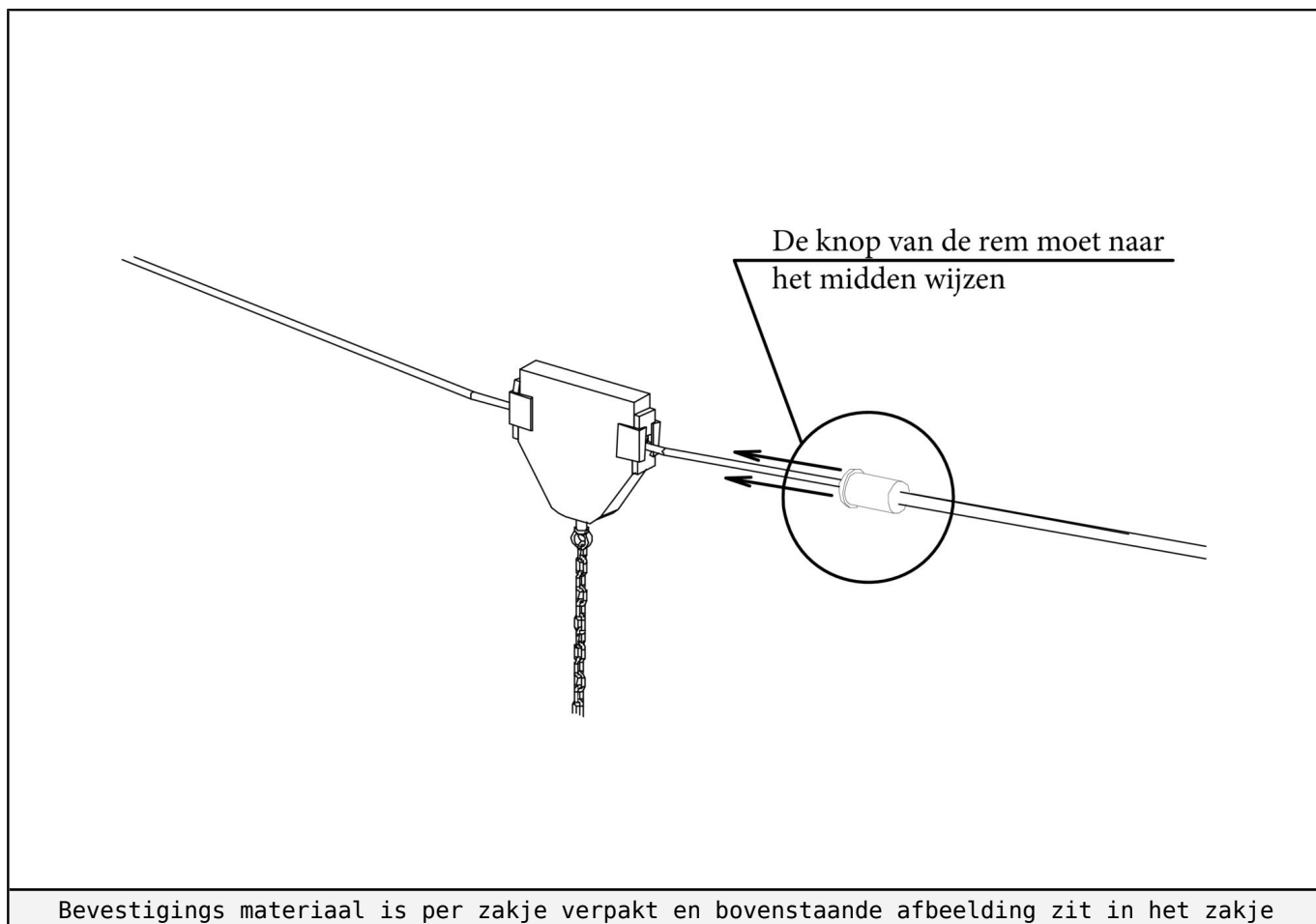


Bevestigings materiaal is per zakje verpakt en bovenstaande afbeelding zit in het zakje

Kabelbaanrem 3,0 meter

STAP 2 van 2

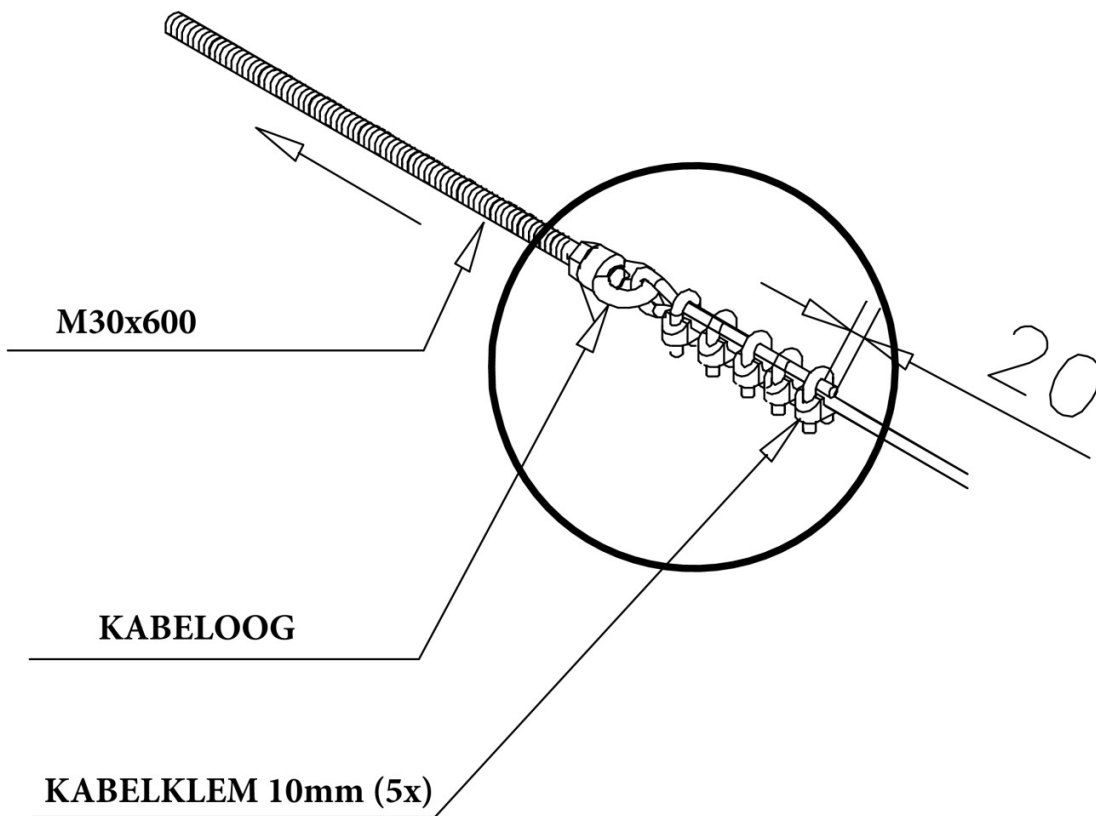
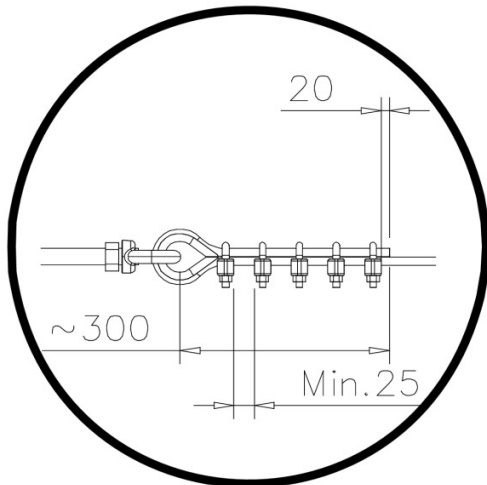
Omschrijving: Zorg ervoor dat de knop van de rem naar het midden wijst richting de katrol.



Kabelbaan oog

2 STUKS

Hoofdafmetingen:

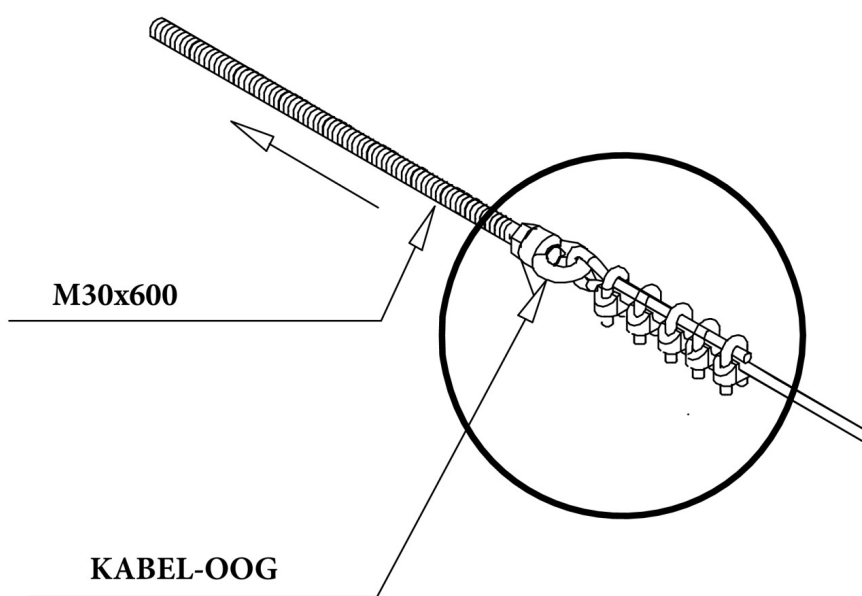


Kabelbaan oog

STAP 1 van 2

Omschrijving: Bevestiging van het kabelbaan oog op het draadeind.

1 st. Kabelbaan oog



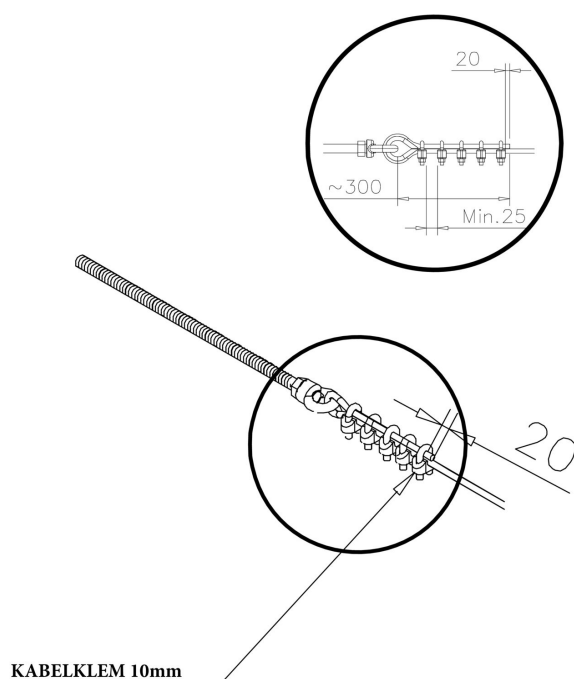
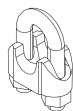
Bevestigings materiaal is per zakje verpakt en bovenstaande afbeelding zit in het zakje

Kabelbaan oog

STAP 2 van 2

Omschrijving: Bevestiging tussen de kabel en kabelbaan oog. Haal de kabel door het oog en bevestig deze met de kabelklemmen zoals afgebeeld

5 st. Kabelklem M8



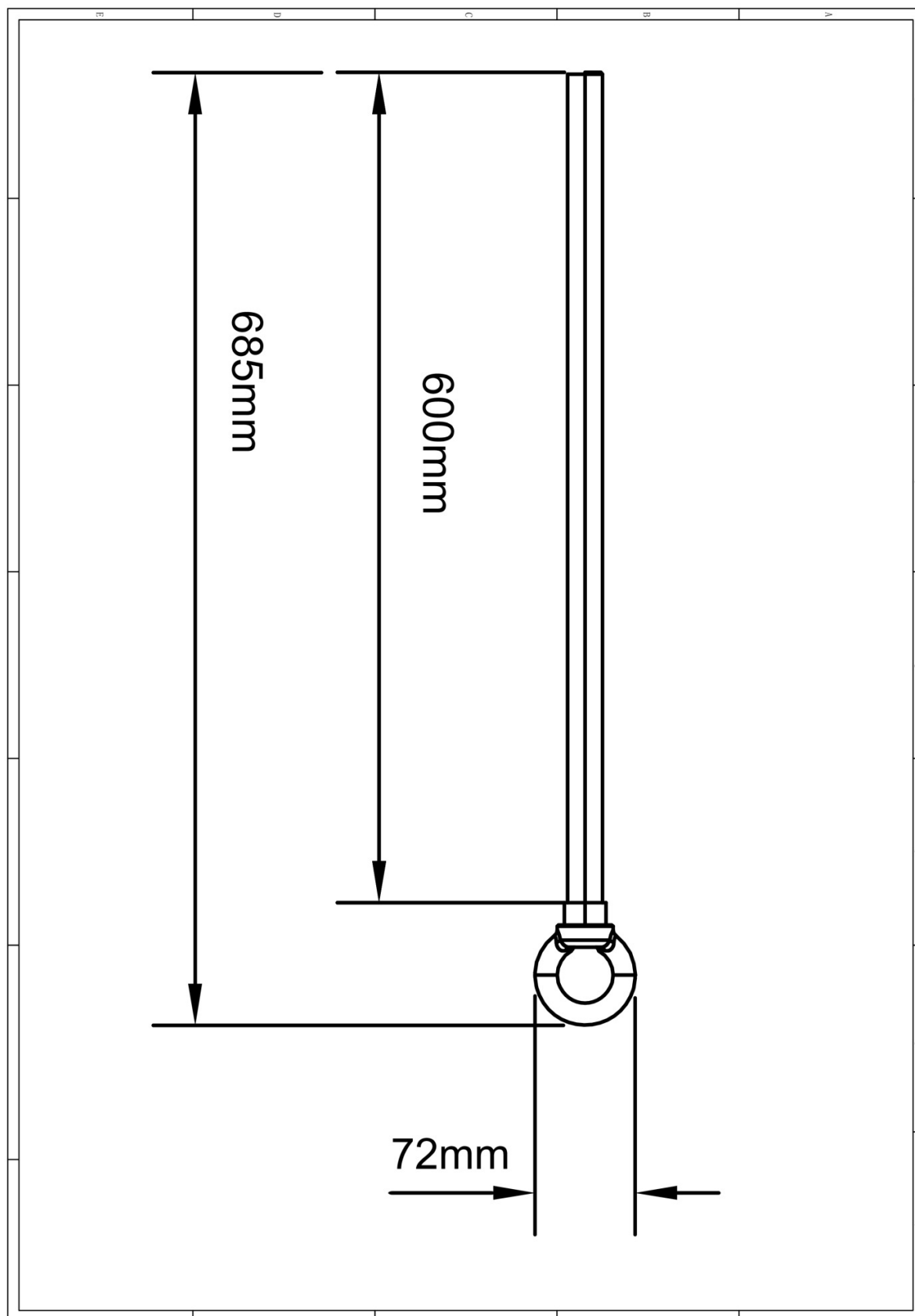
Bevestigings materiaal is per zakje verpakt en bovenstaande afbeelding zit in het zakje



Kabelbaan draadeind met oog M30x600

2 STUKS



Hoofdafmetingen: 60xØ3 cm

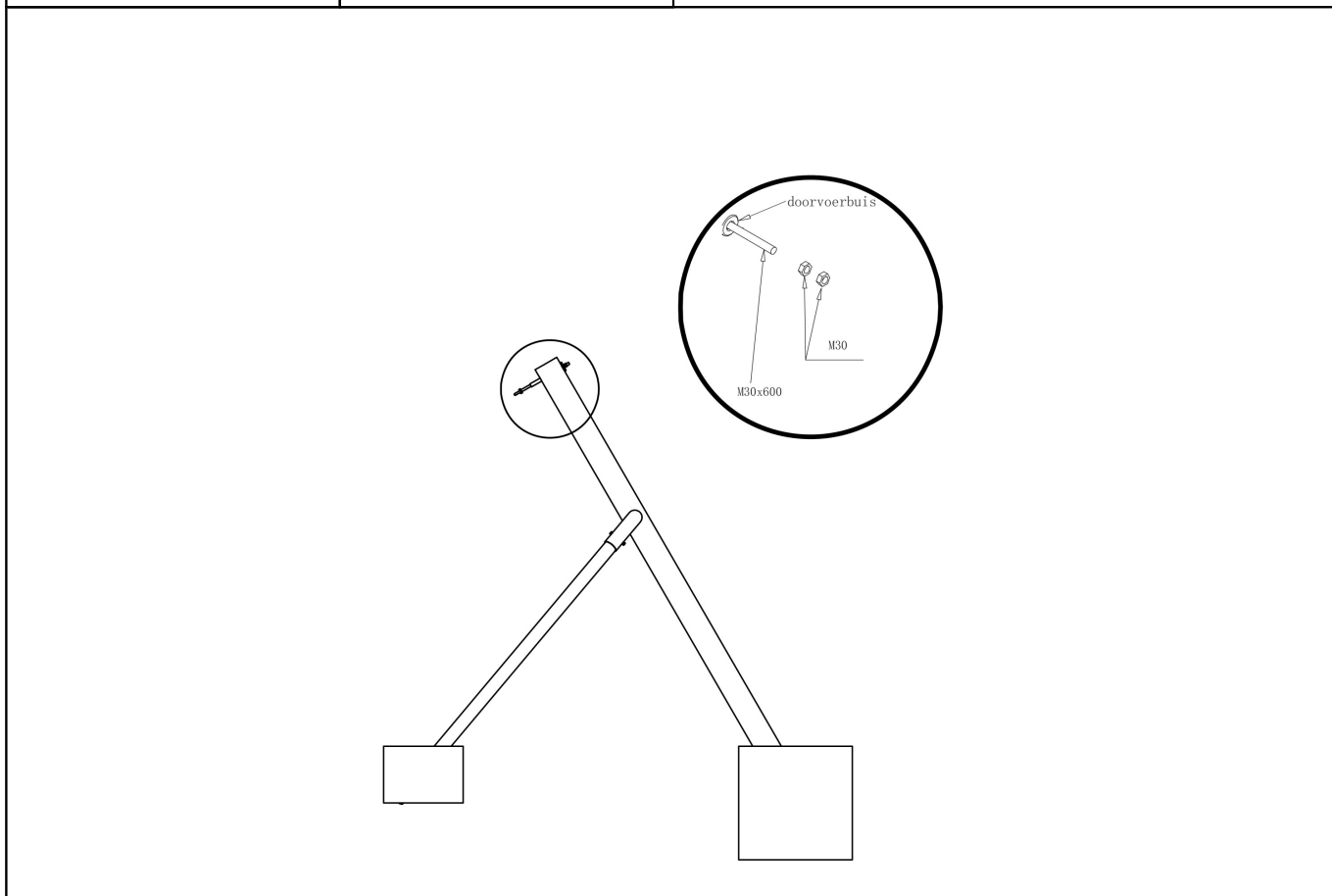


Kabelbaan draadeind met oog M30x600

STAP 1 van 1

Omschrijving: Bevestiging van het draadeind door het frame. Door het aandraaien van de moeren breng je de kabel op spanning.

2 st. Kabelbaan draadeind met oog M30x600	4 st. Moer M30
	



Bevestigings materiaal is per zakje verpakt en bovenstaande afbeelding zit in het zakje