

TnT speeltoestellen

Montagehandleiding BP-100



Toestel typenummer	BP-100
Datum montagehandleiding	12/07/2019
Versienummer montagehandleiding	2.0

Beste klant van TnT Speeltoestellen,

Wij danken u voor het aanschaffen en installeren van een speeltoestel van TnT Speeltoestellen. Wij waarderen het vertrouwen dat u in ons bedrijf heeft geplaatst en streven ernaar om uw vertrouwen meer dan waar te maken!

Dit is uw TnT speeltoestellen montagehandleiding.

Wij hebben deze handleiding specifiek voor het product ontworpen, waarop eveneens de toe te passen onderdelen zijn genoemd.

Ook vindt u het grondplan met de benodigde valruimte volgens norm NEN-EN1176-1 : 2017.

Bewaart u dit document bij uw logboek. Nogmaals willen wij u bedanken voor de aankoop van dit speeltoestel. Wij zien uit naar uw volgende speelproject.


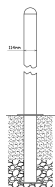
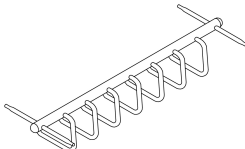


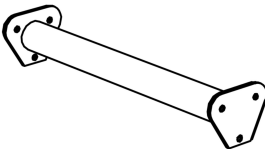

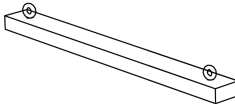
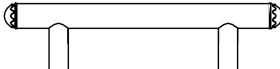
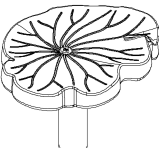
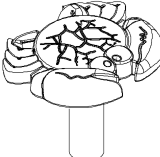
Met vriendelijke groet, TnT Speeltoestellen



Inhoudsopgave

Aanzichten 3D	3
Onderdelenlijst	4
Veiligheidsruimtes	5
Aanzichten 2D	6
Plattegrond palenplan	7
Onderdeel handleidingen	8
<i>Staander 300cm</i>	9
<i>Staander 210cm</i>	11
<i>Ringladder Parcour</i>	13
<i>Staander B-061 links</i>	17
<i>Staander B-061 rechts</i>	19
<i>Balk voor B-061</i>	21
<i>Brugleuning B-061</i>	23
<i>Brug tredes B-061</i>	25
<i>Evenwichtsbalk</i>	29
<i>Lotus Step</i>	30
<i>Krab Step</i>	31

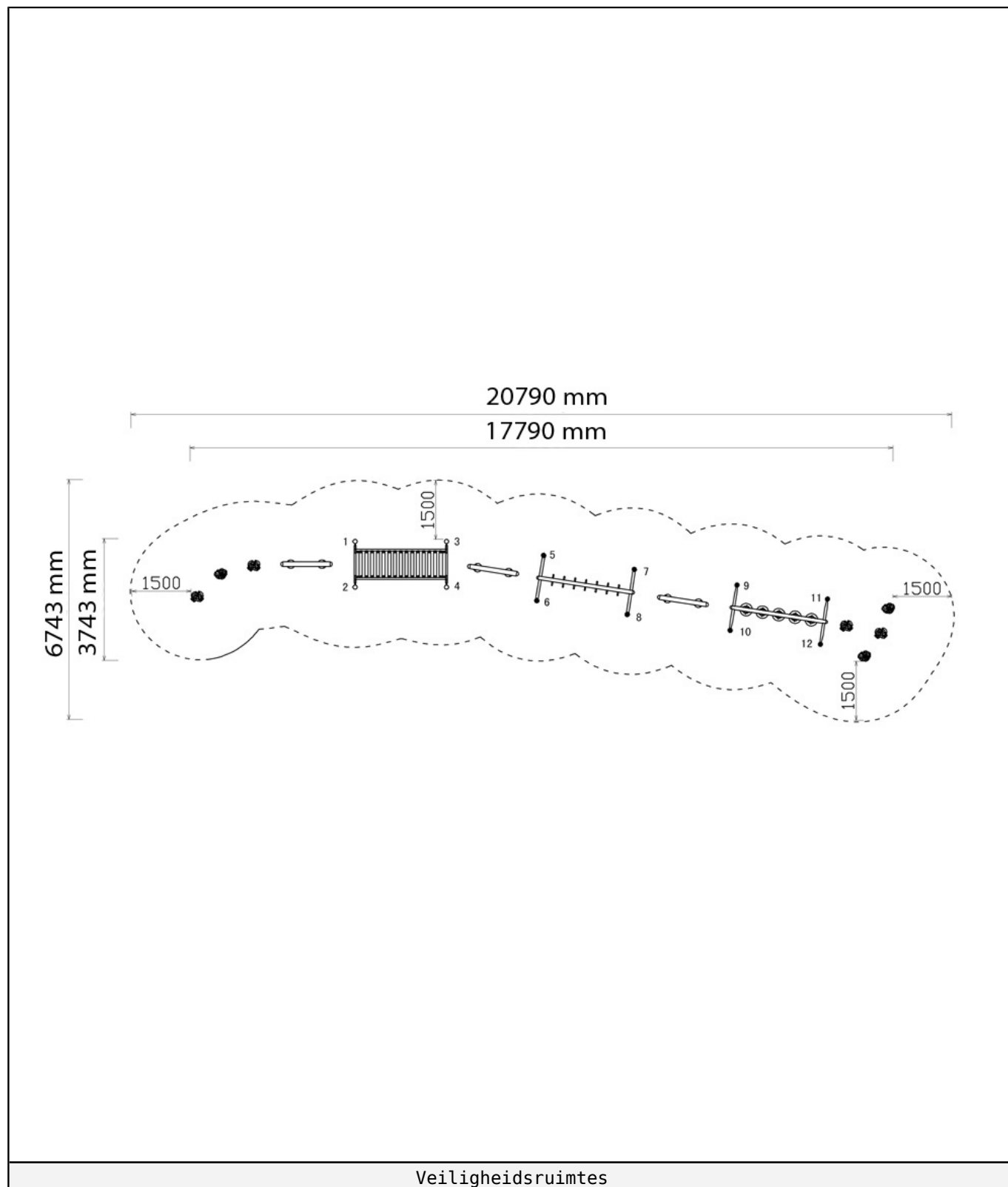
Onderdelenlijst

8 st. Staander 300cm	4 st. Staander 210cm	1 st. Ringladder Parcour	2 st. Staander B-061 links
300x11,5	210x11,5cm	101x252x39cm	180x11,5cm
			
2 st. Staander B-061 rechts	2 st. Balk voor B-061	2 st. Brugleuning B-061	7 st. Brug tredes B-061
180x11,5cm	67x6cm	272x6cm	85x8x4cm
			
3 st. Evenwichtsbalk	3 st. Lotus Step	4 st. Krab Step	
131x12x100	32x26x88cm	32x27x86cm	
			

Veiligheidsruimtes

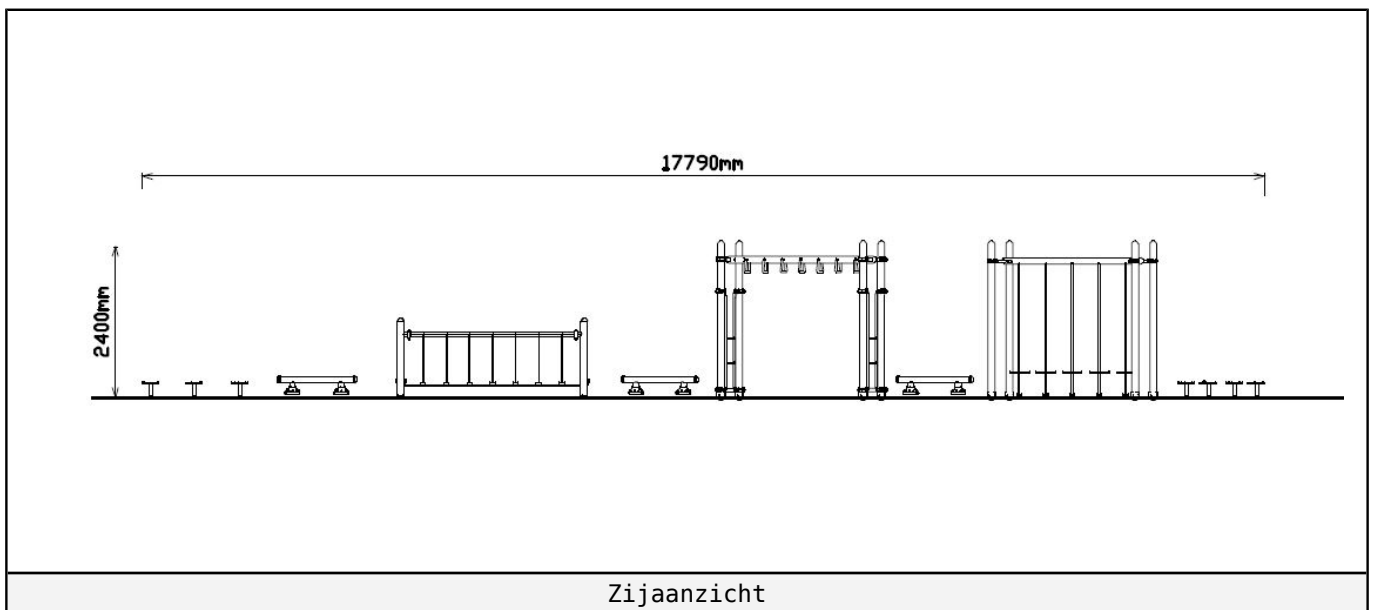
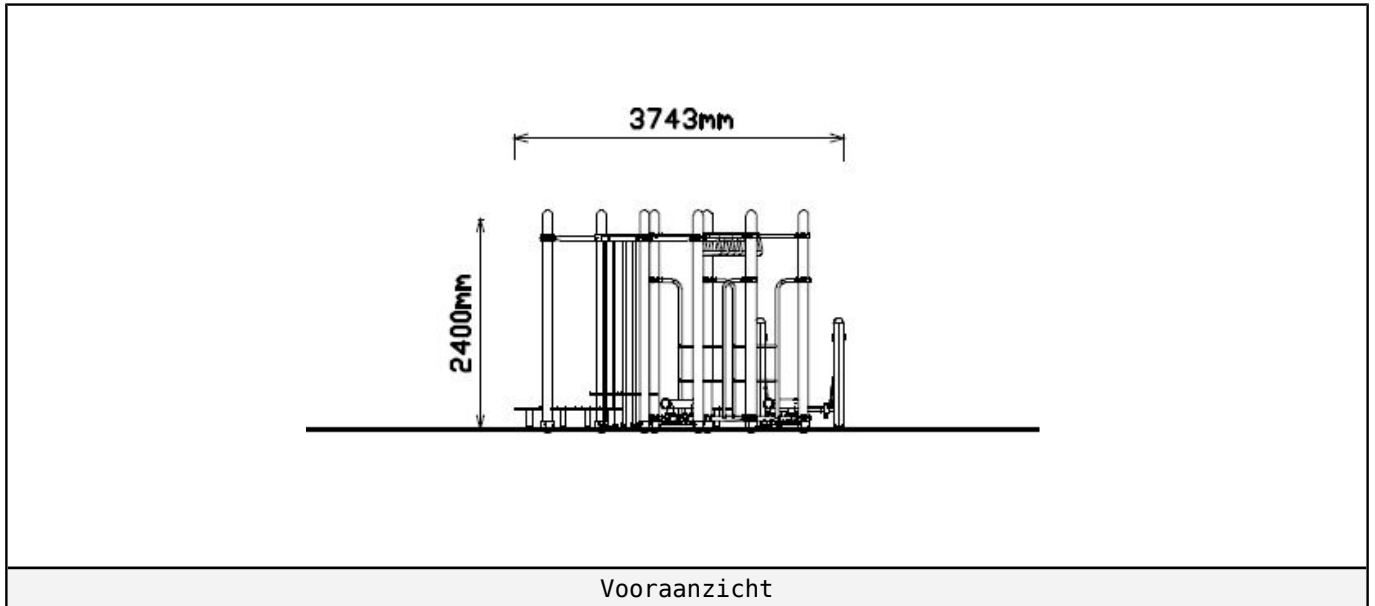
Geachte klant,

Zorg er altijd voor dat alle veiligheids ruimtes zoals aangegeven in ieder geval gehaald worden, dit zijn de minimale vereiste ruimtes voor een veilig gebruik van het speeltoestel.



Aanzichten 2D

Hier vindt u de beschikbare aanzichtstekeningen.



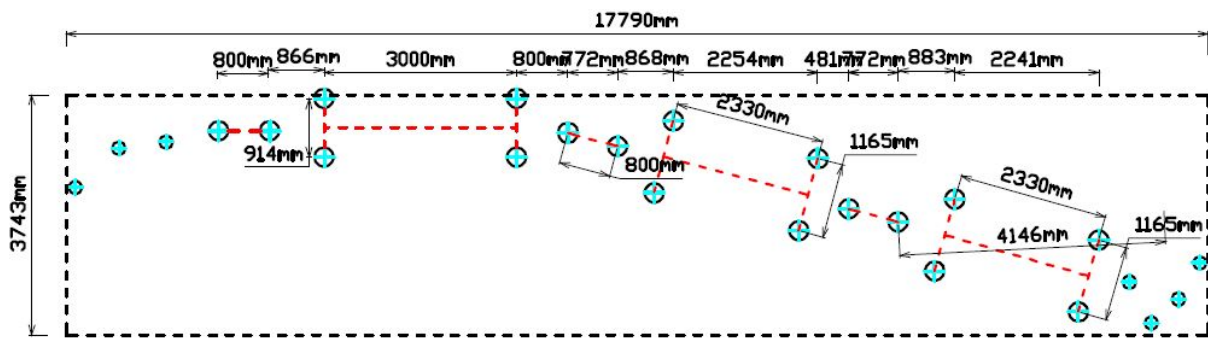


Plattegrond palenplan

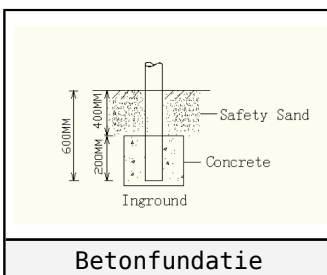
U kunt van deze tekening niet afmeten!

Voor de betonfundatie heeft u 37,5 kg snelbeton per staander nodig, voor de overige onderdelen (evenwichtsbalken, stepjes) 25 kg snelbeton.

Houdt u er rekening mee dat de betonfundatie minimaal 400mm onder het maaiveld blijft, zoals op de tekening afgebeeld.



Plattegrond palenplan



Betonfundatie



Onderdeel handleidingen

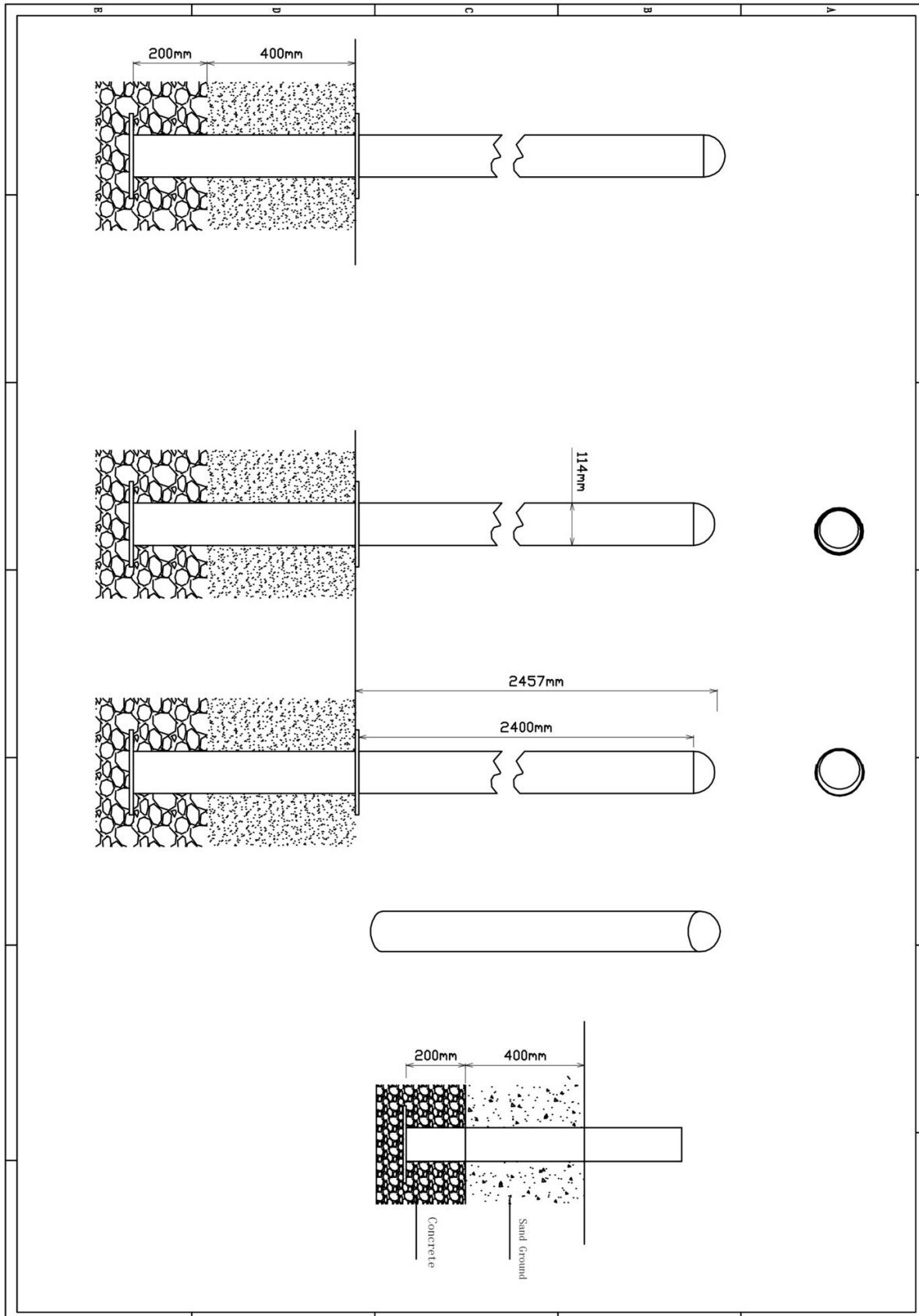
Op de volgende pagina's van dit document vindt u alle individuele onderdelen met bijhorende technische tekeningen en eventuele montage instructies.



Staander 300cm

8 STUKS

Hoofdafmetingen: 300x11,5




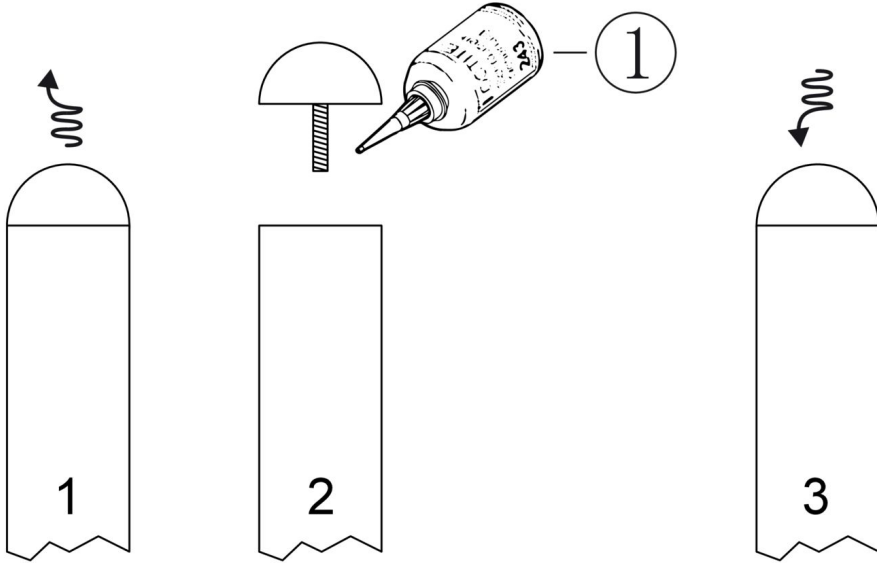
Staander 300cm

STAP 1 van 1

Omschrijving: Paalkap losdraaien en opnieuw bevestigen met loctite op het draadeind

1 st. Loctite

1 



1 2 3

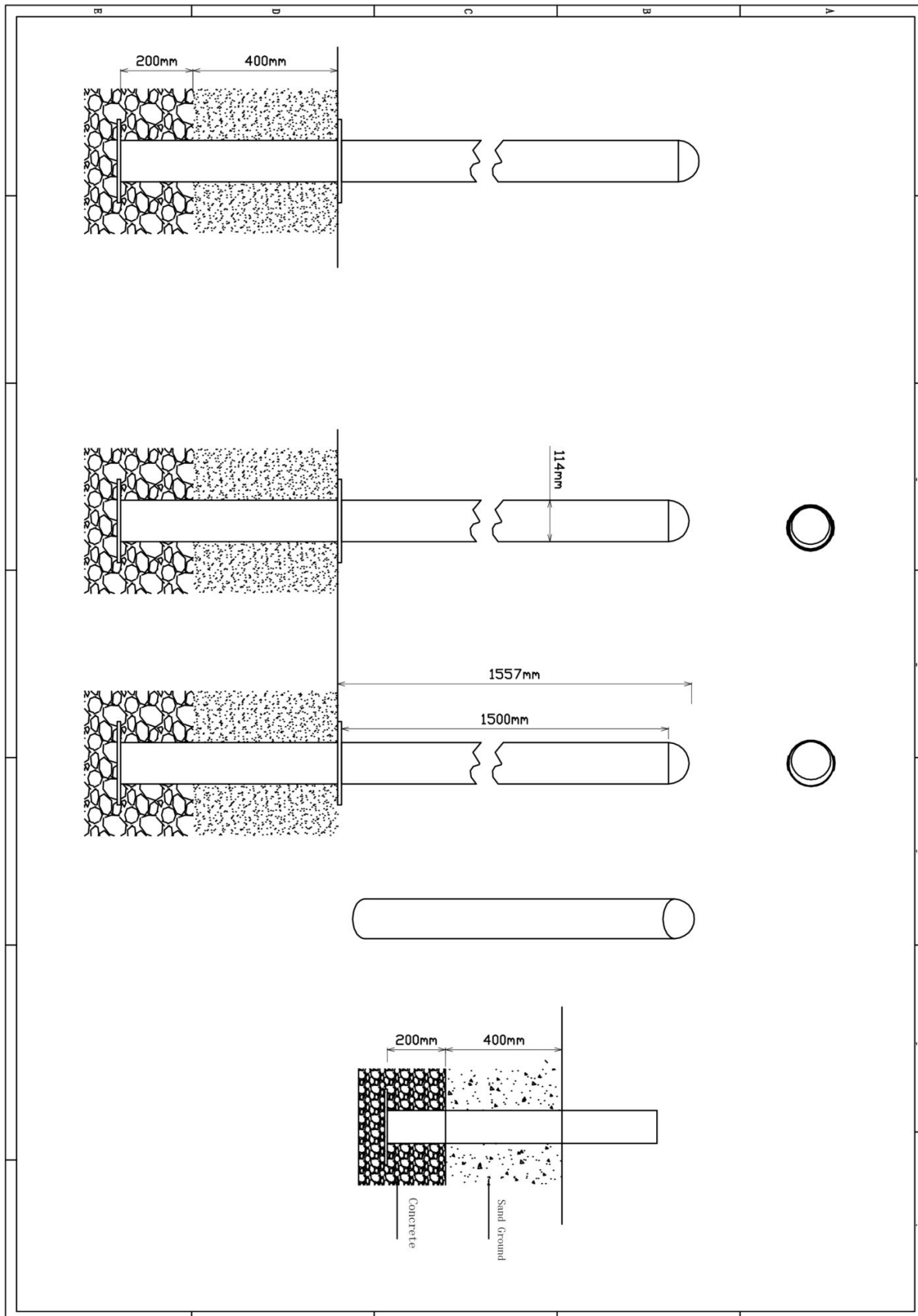
Bevestigings materiaal is per zakje verpakt en bovenstaande afbeelding zit in het zakje



Staander 210cm

4 STUKS

Hoofdafmetingen: 210x11,5cm




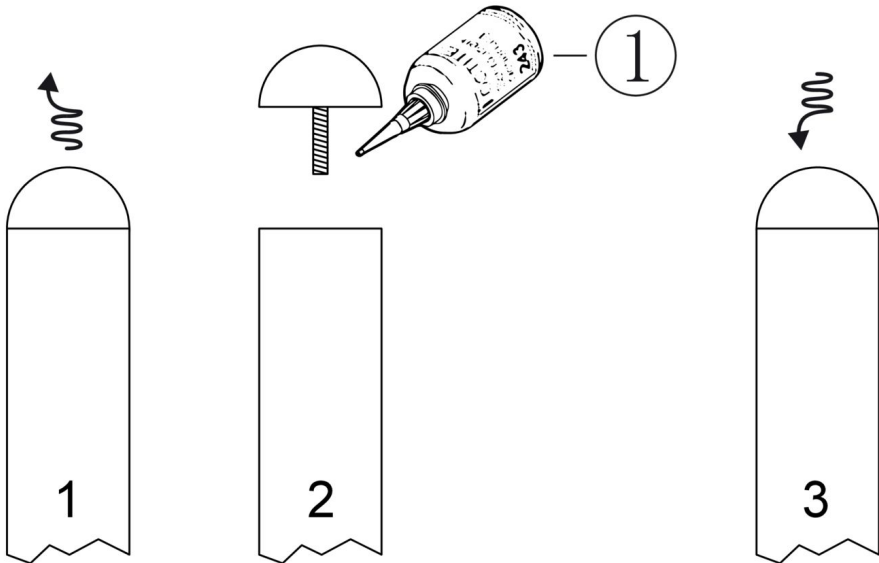
Staander 210cm

STAP 1 van 1

Omschrijving: Paalkap losdraaien en opnieuw bevestigen met loctite op het draadeind

1 st. Loctite

1 



1 2 3

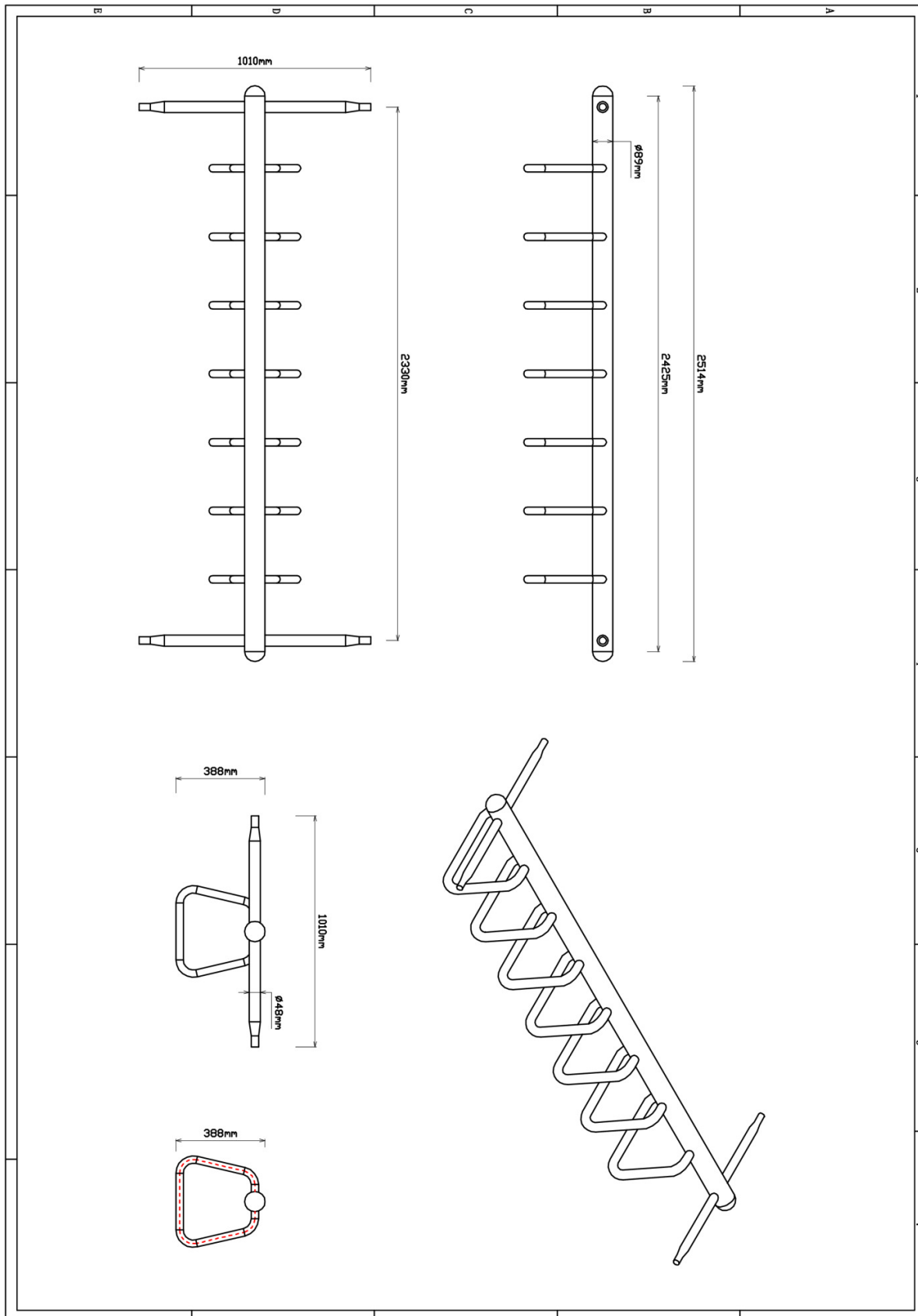
Bevestigings materiaal is per zakje verpakt en bovenstaande afbeelding zit in het zakje



Ringladder Parcour

1 STUK

Hoofdafmetingen: 101x252x39cm

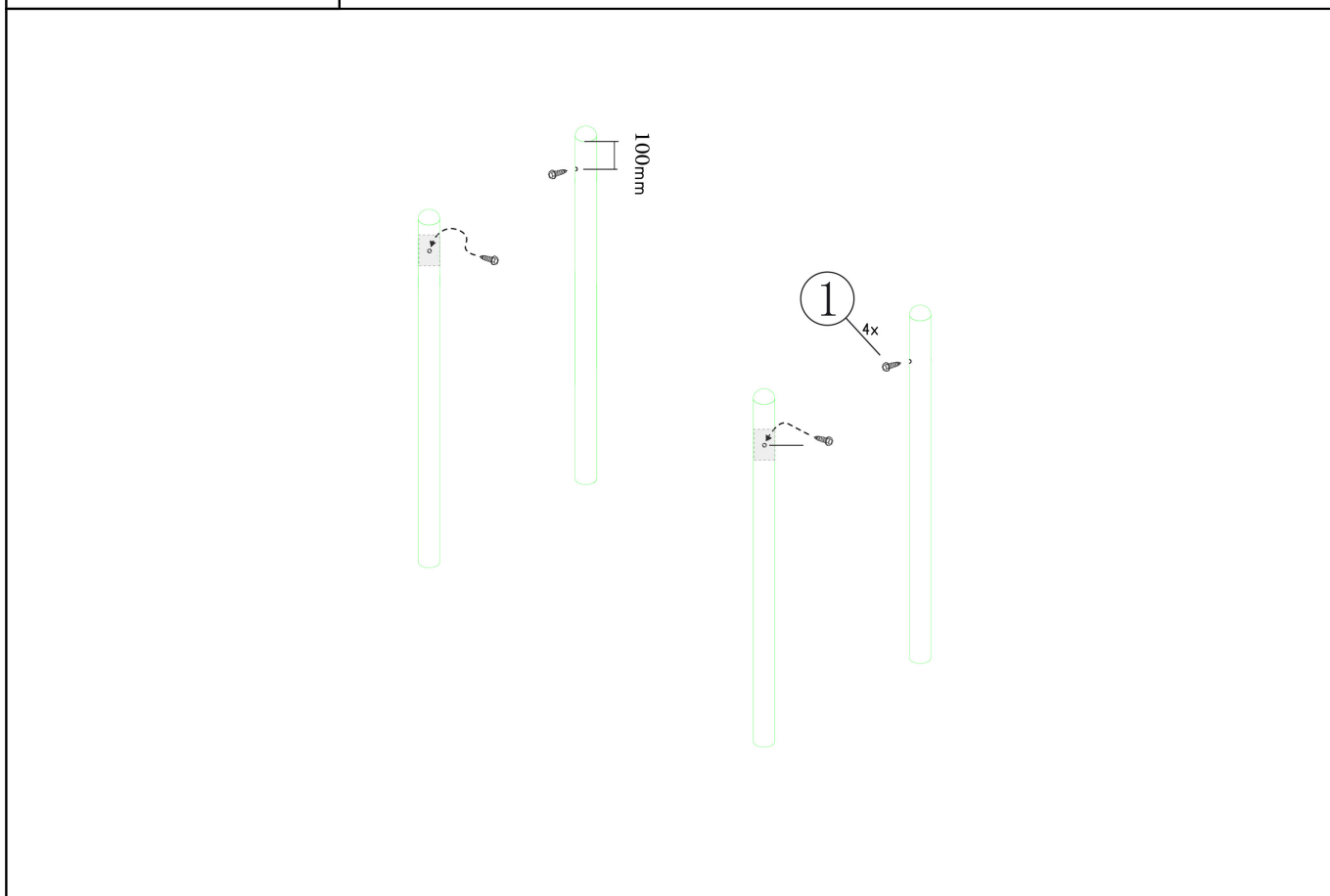


Ringladder Parcour

STAP 1 van 3

Omschrijving: Zelftapschroef aanbrengen aan de binnenkant van de palen op 10cm onder de paalkap gemeten

4 st. Zeskant M3X16 Zelftap
1 



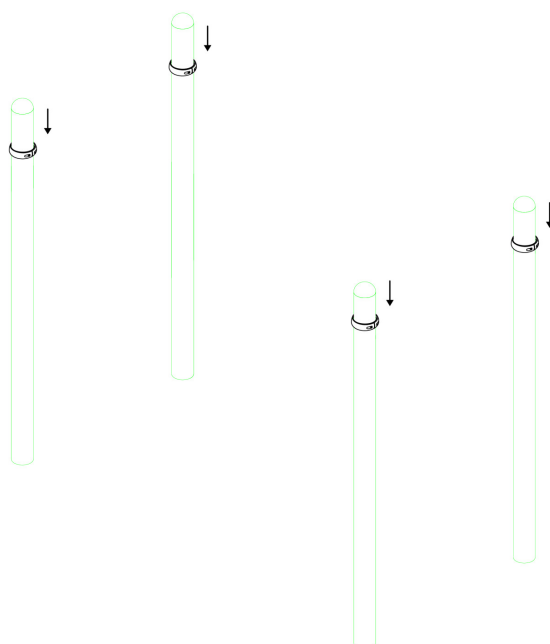
Bevestigings materiaal is per zakje verpakt en bovenstaande afbeelding zit in het zakje

Ringladder Parcour

STAP 2 van 3

Omschrijving: Koppelingsring over de schroef schuiven en vastzetten zodat de schroef niet meer zichtbaar is en de ring door de schroef niet kan zakken op de paal

4 st. Small clamp + ring

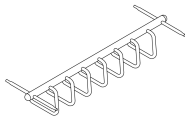

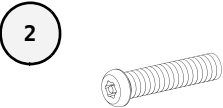
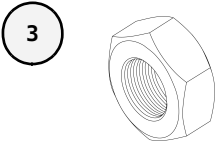
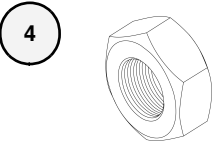


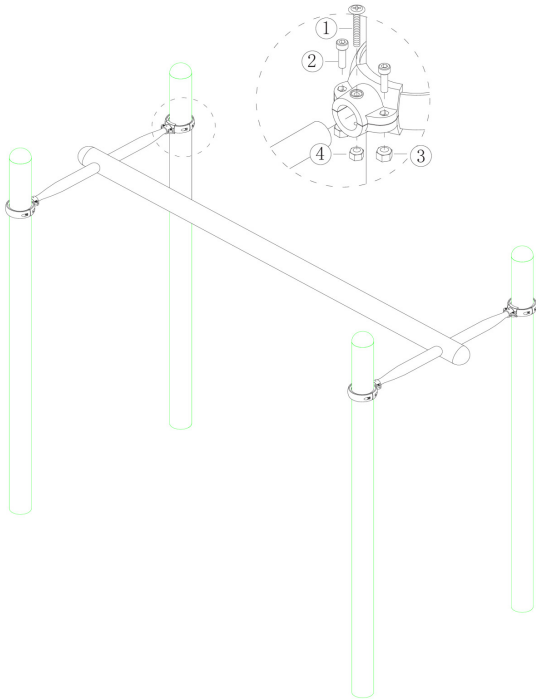
Bevestigings materiaal is per zakje verpakt en bovenstaande afbeelding zit in het zakje

Ringladder Parcour

STAP 3 van 3

Omschrijving: Bevestiging tussen het rek en de standers

1 st. Ringladder Parcour	4 st. Kruiskop M6X65	
		
8 st. Torx M8X20	8 st. Lock Moer M8	4 st. Lock Moer M6
		



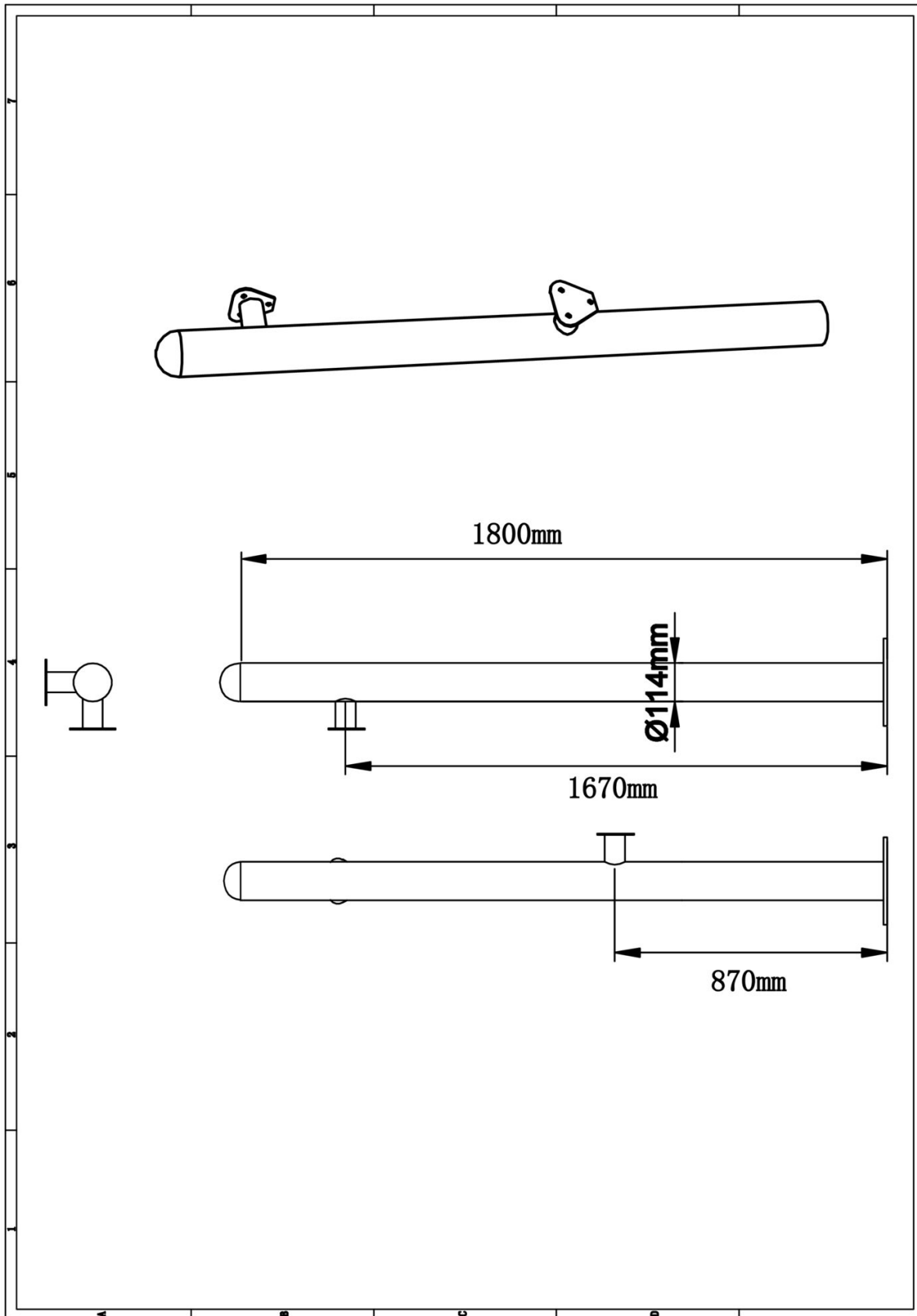
Bevestigings materiaal is per zakje verpakt en bovenstaande afbeelding zit in het zakje



Staander B-061 links

2 STUKS

Hoofdafmetingen: 180x11,5cm




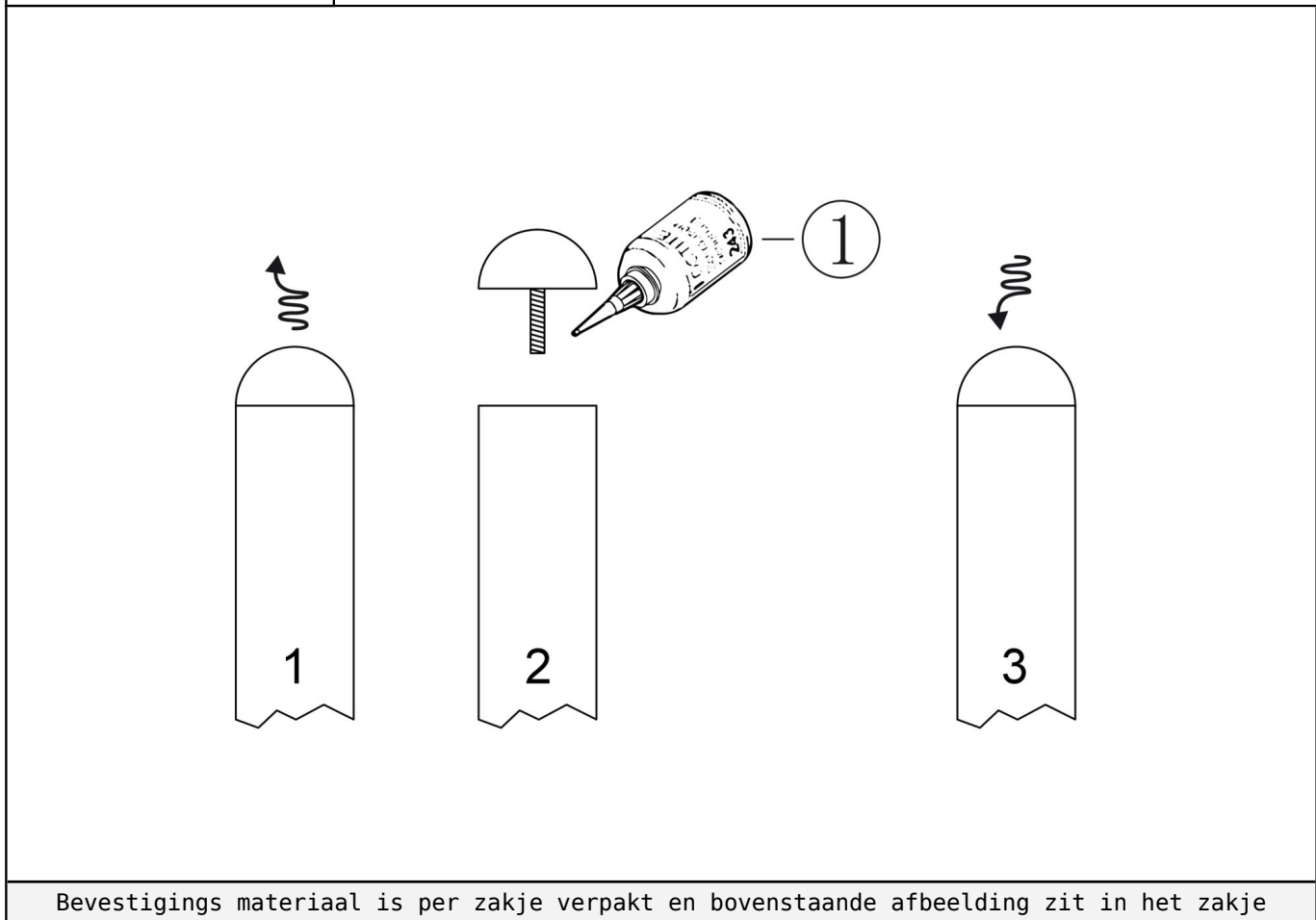
Staander B-061 links

STAP 1 van 1

Omschrijving: Paalkap losdraaien en opnieuw bevestigen met loctite op het draadeind

1 st. Loctite

1 

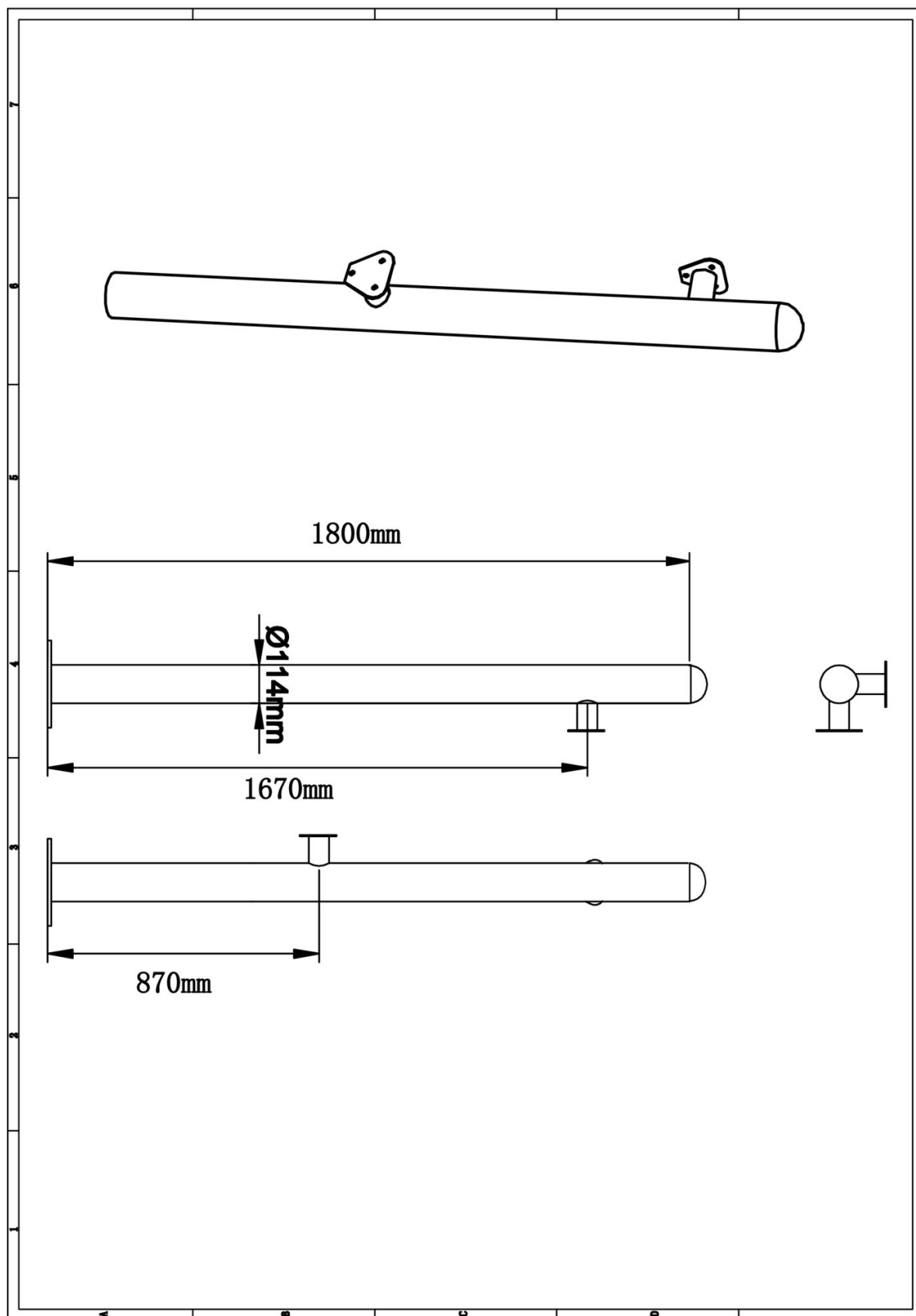


Bevestigings materiaal is per zakje verpakt en bovenstaande afbeelding zit in het zakje

Staander B-061 rechts

2 STUKS

Hoofdafmetingen: 180x11,5cm




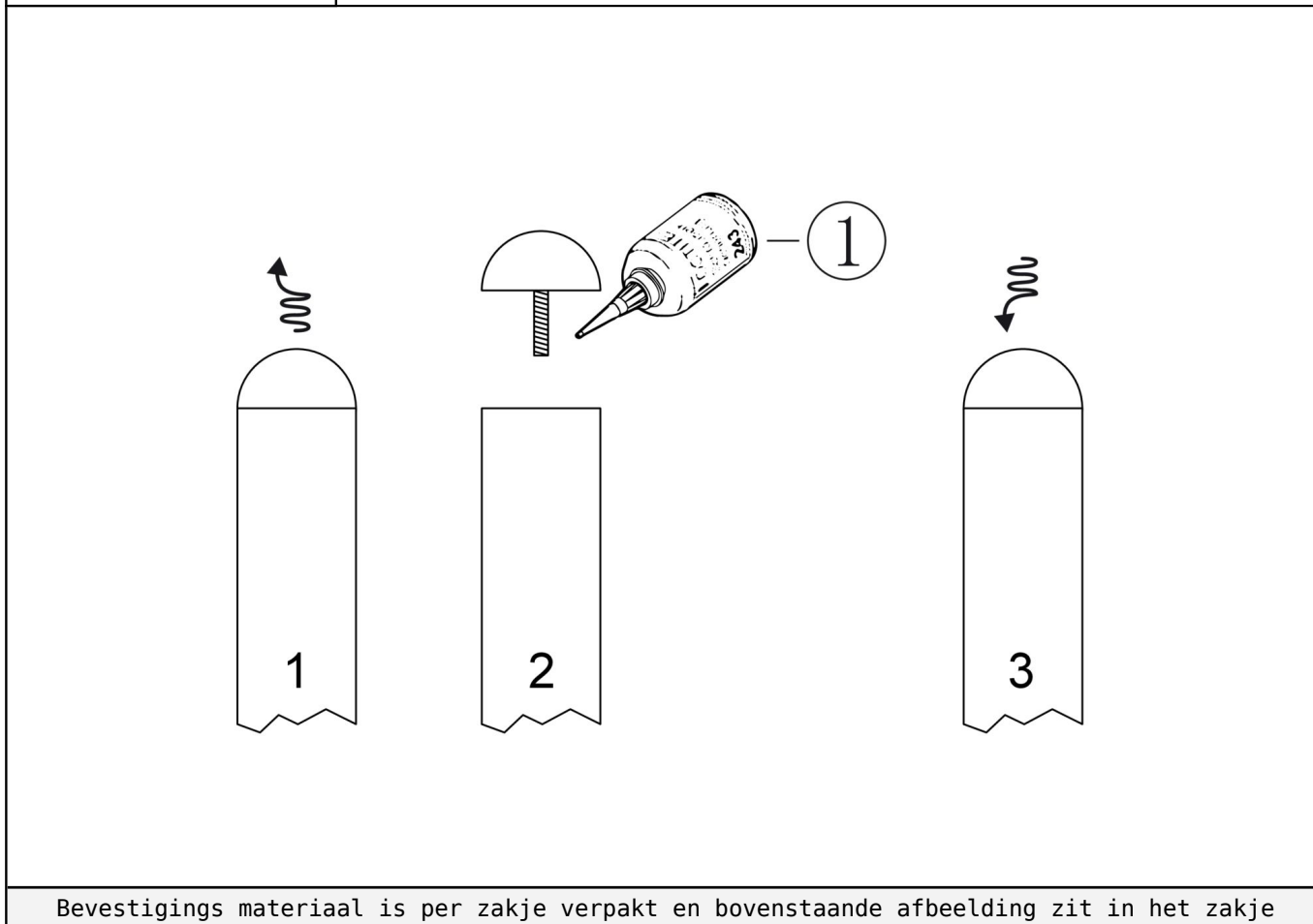
Staander B-061 rechts

STAP 1 van 1

Omschrijving: Paalkap losdraaien en opnieuw bevestigen met loctite op het draadeind

1 st. Loctite

1 



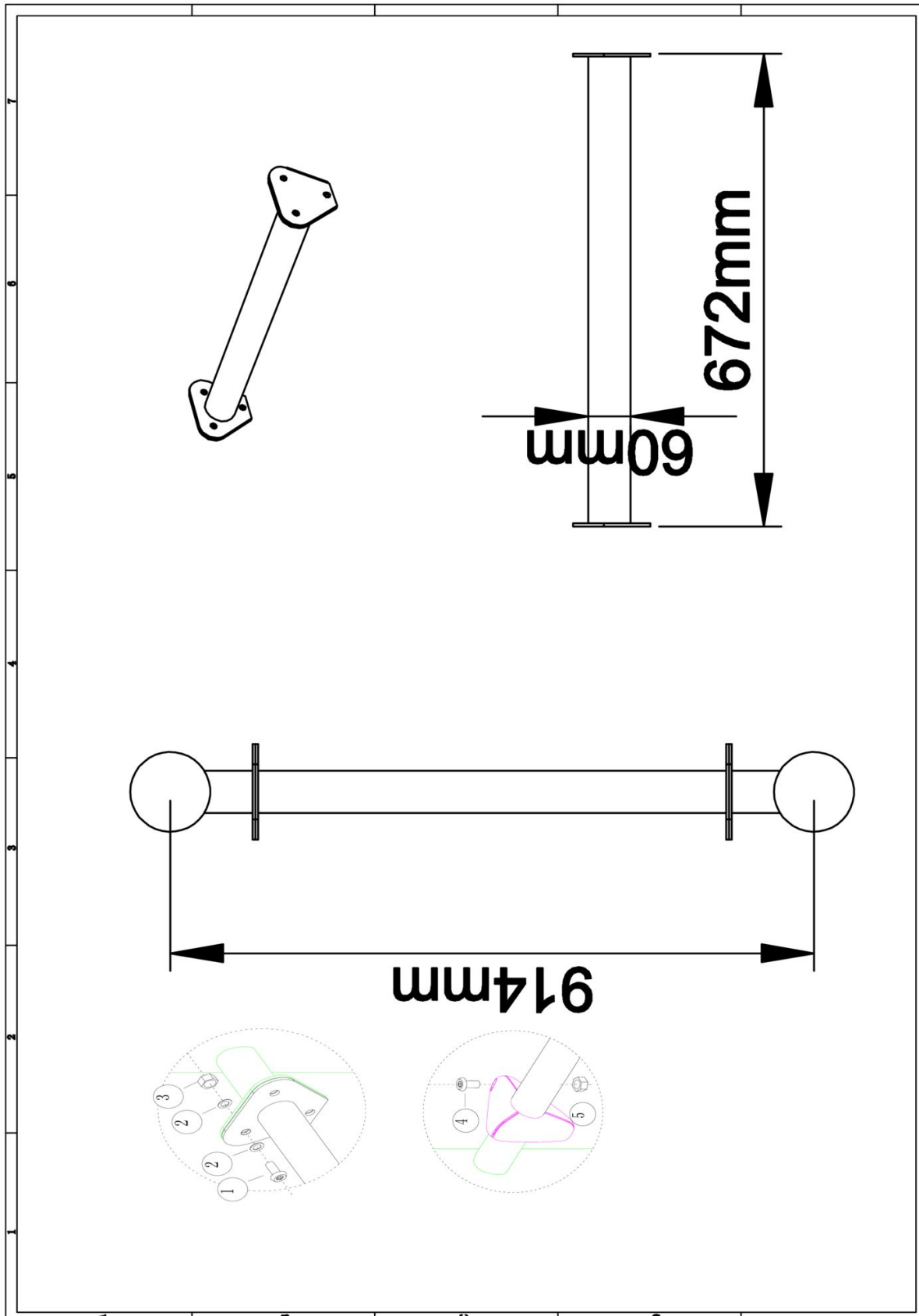
Bevestigings materiaal is per zakje verpakt en bovenstaande afbeelding zit in het zakje



Balk voor B-061

2 STUKS

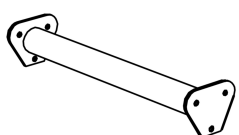
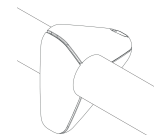
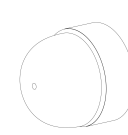
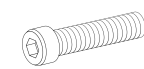
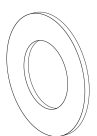
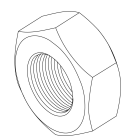


Hoofdafmetingen: 67x6cm

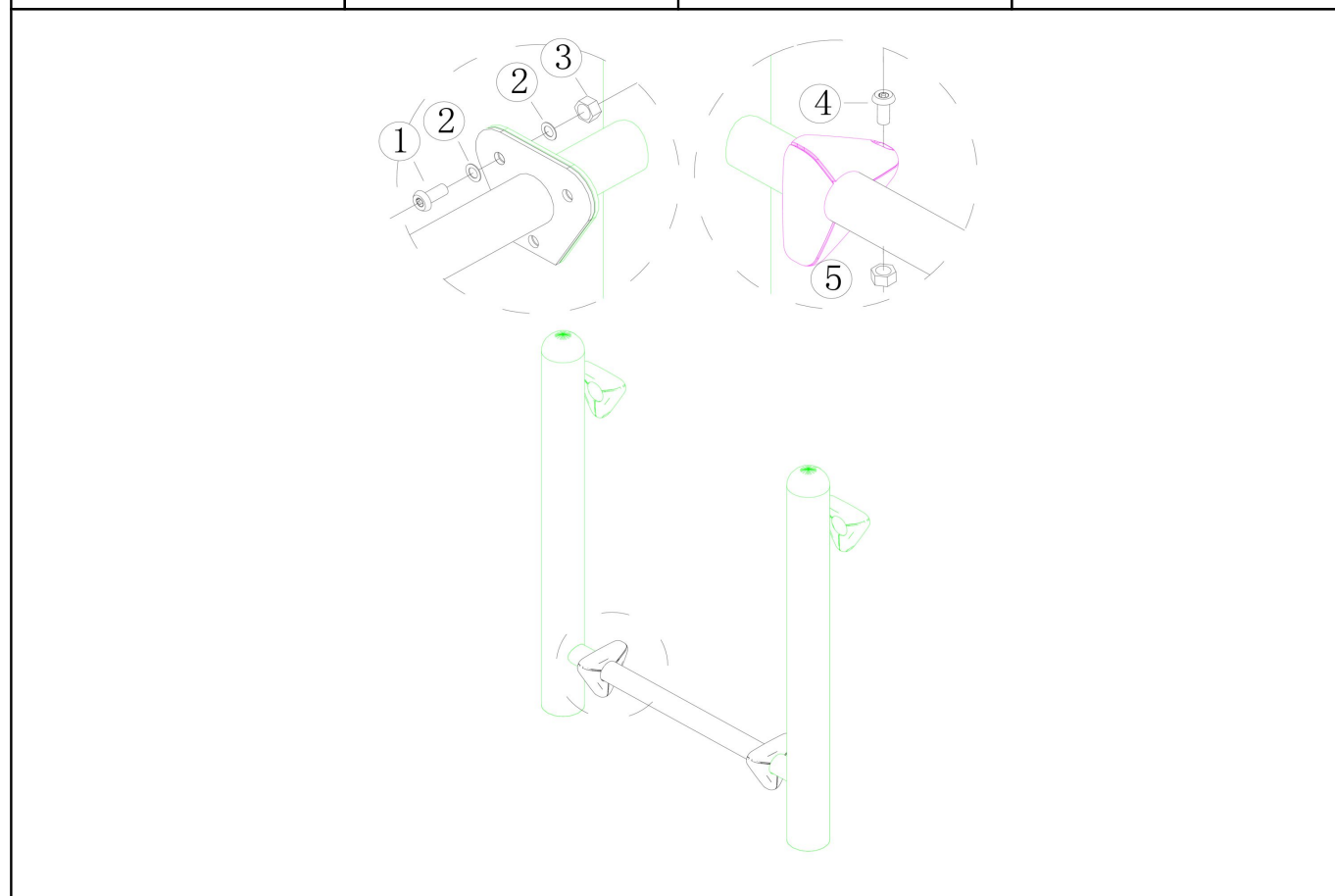


Balk voor B-061

STAP 1 van 1

Omschrijving: Bevestiging tussen de balk en de staanders

2 st. Balk voor B-061	4 st. Kunststof afdekkap	4 st. Afdekdop M8	12 st. Bout M10X20
			① 
24 st. Ring M10 (middel)	12 st. Lock Moer M10	4 st. Bout M8X30	4 st. Lock Moer M8
② 	③ 	④ 	⑤ 

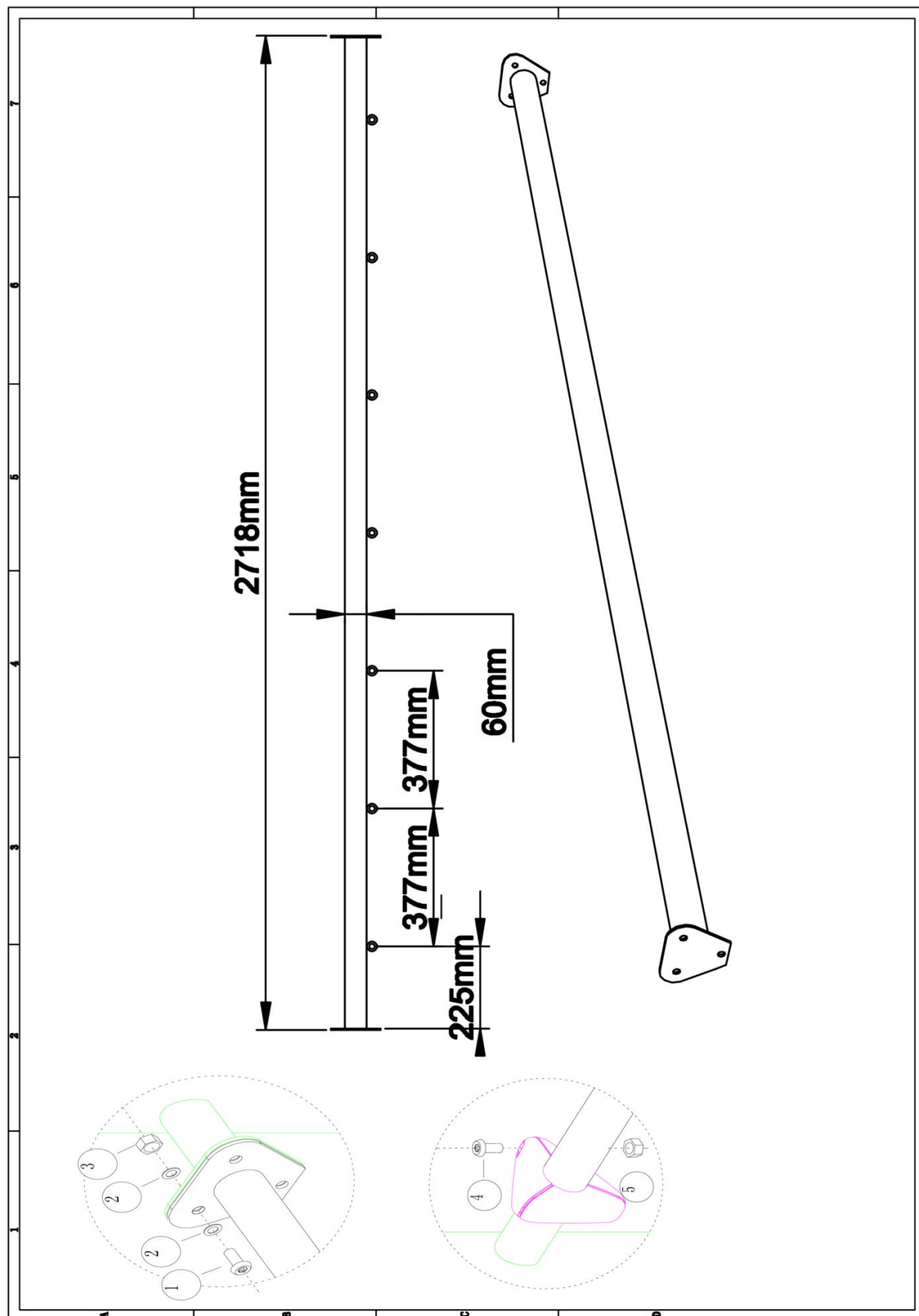


Bevestigings materiaal is per zakje verpakt en bovenstaande afbeelding zit in het zakje

Brugleuning B-061

2 STUKS


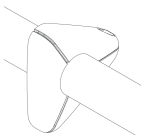
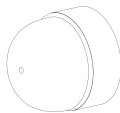
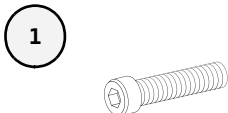
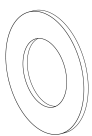
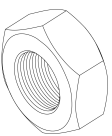
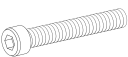

Hoofdafmetingen: 272x6cm

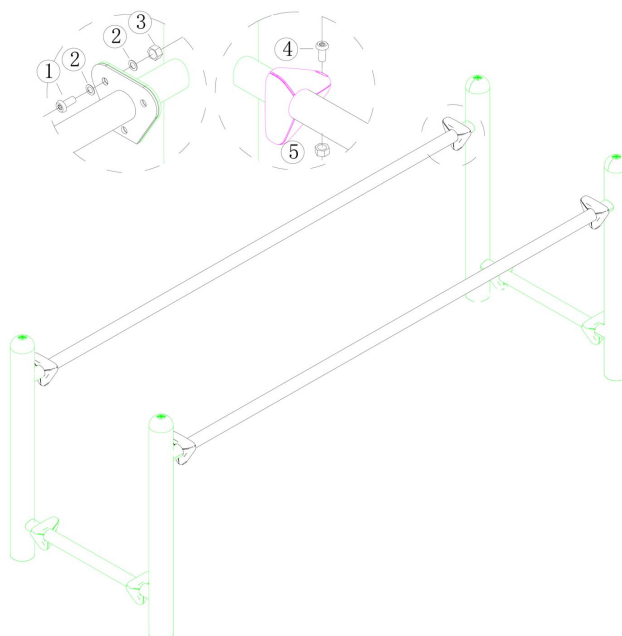


Brugleuning B-061

STAP 1 van 1

Omschrijving: Bevestiging tussen de brugleuningen en de standers

2 st. Brugleuning B-061	4 st. Kunststof afdekkap	4 st. Afdekdop M8	12 st. Bout M10X20
			
24 st. Ring M10 (middel)	12 st. Lock Moer M10	4 st. Bout M8X30	4 st. Lock Moer M8
			

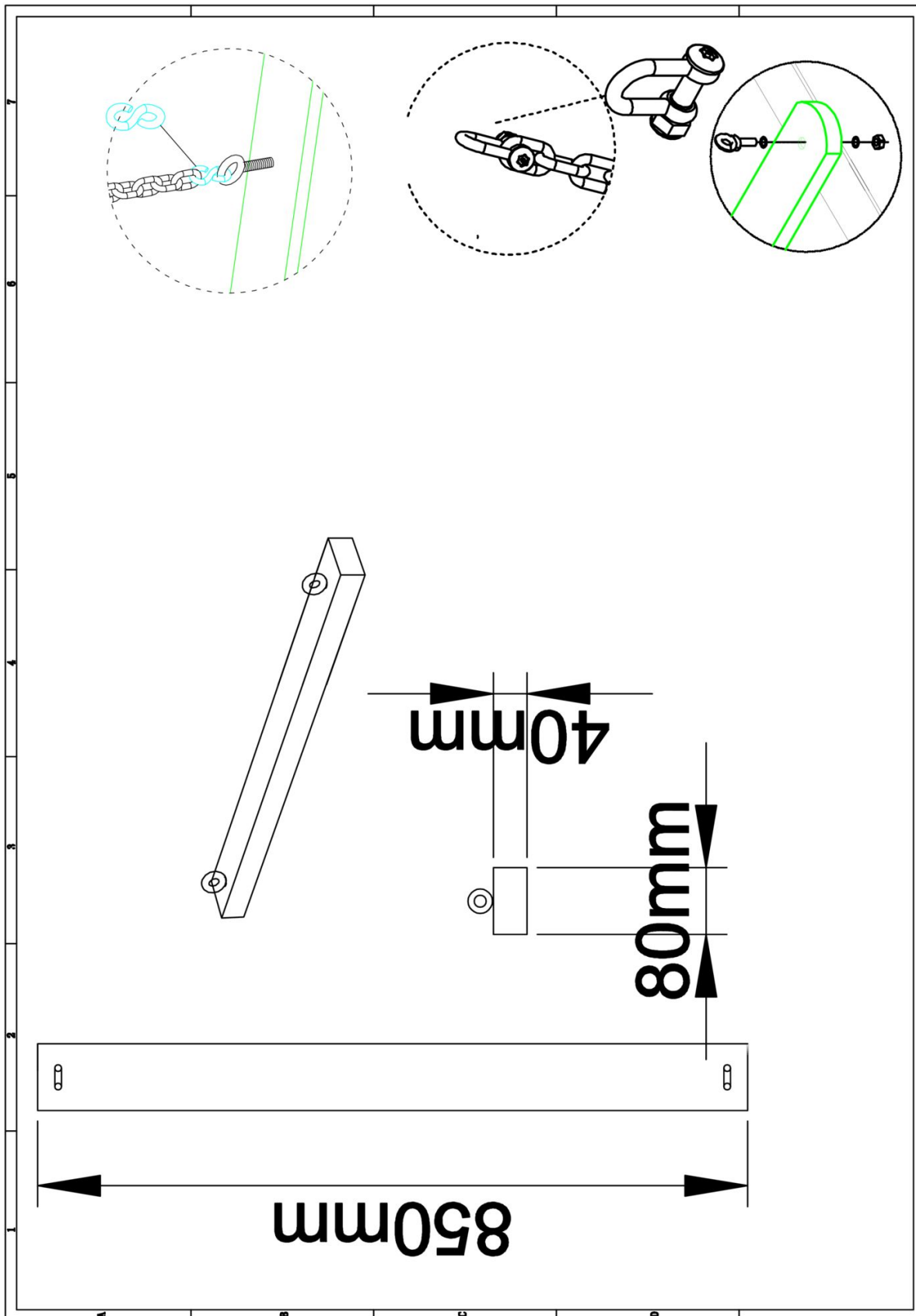


Bevestigings materiaal is per zakje verpakt en bovenstaande afbeelding zit in het zakje

Brug tredes B-061

7 STUKS


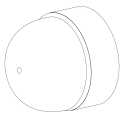
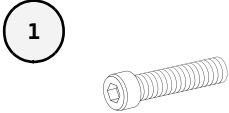
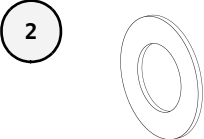
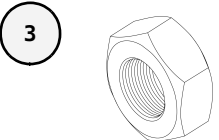
Hoofdafmetingen: 85x8x4cm

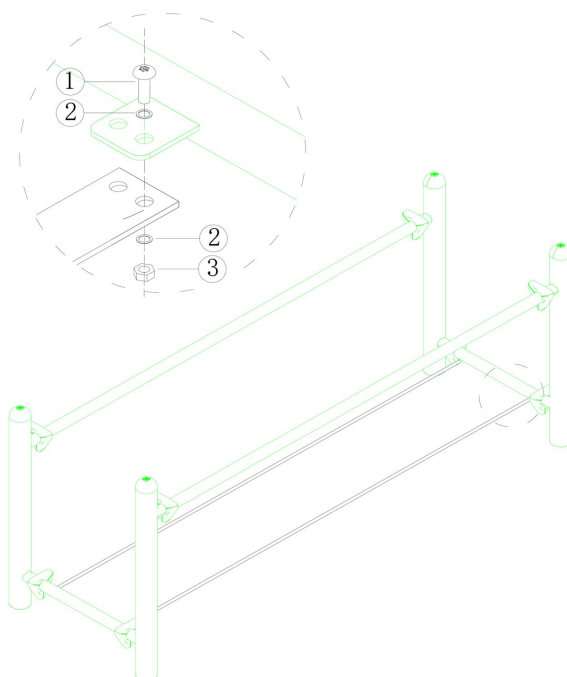


Brug tredes B-061

STAP 1 van 3

Omschrijving: Bevestiging tussen de riem en de balk van de brug

2 st. Brugriem B-061	8 st. Afdekdop M8	8 st. Bout M8X20	16 st. Ring M10 (middel)
			
8 st. Lock Moer M8			
			

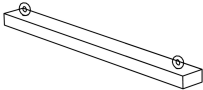
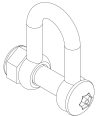
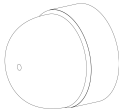


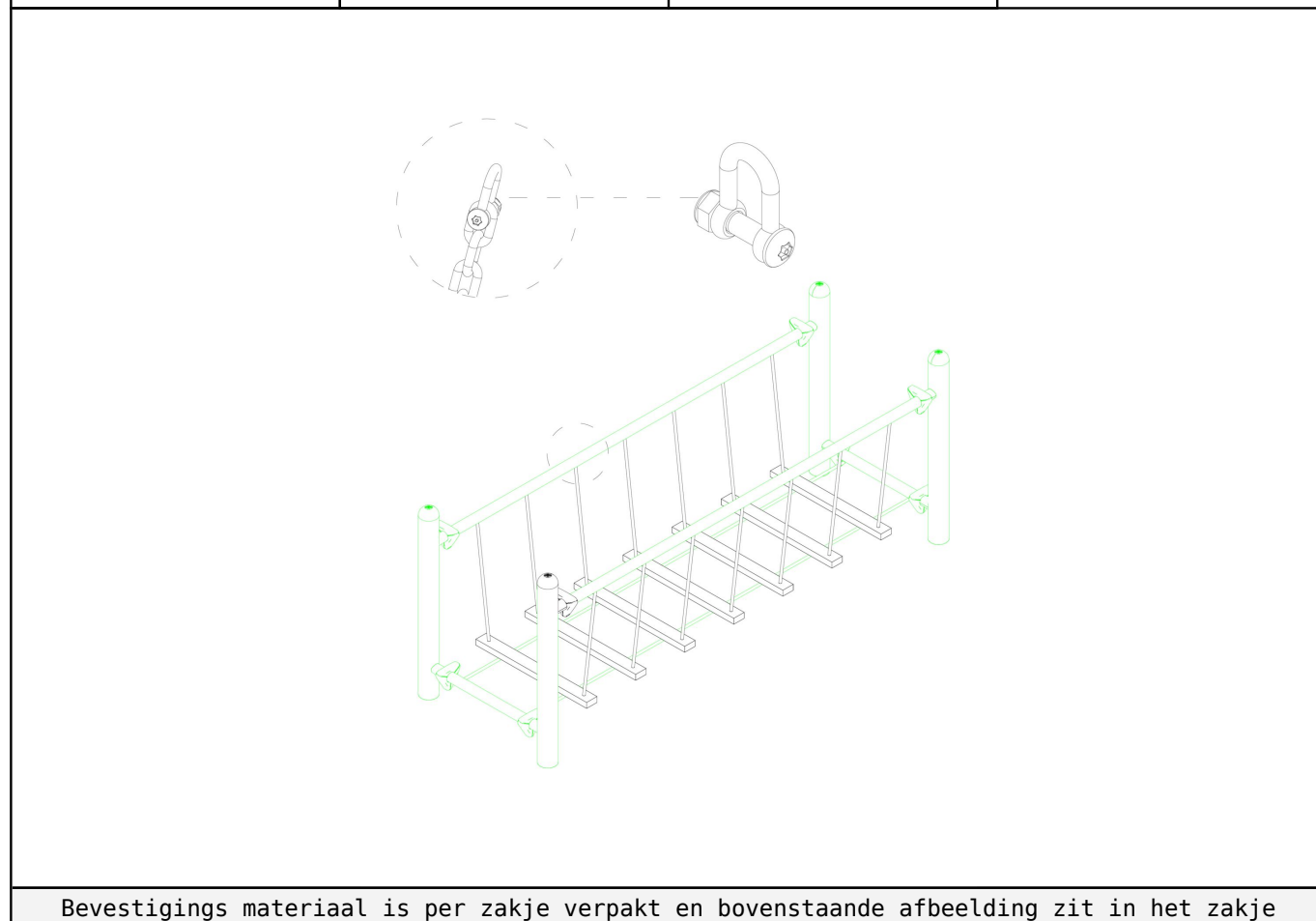
Bevestigings materiaal is per zakje verpakt en bovenstaande afbeelding zit in het zakje

Brug tredes B-061

STAP 2 van 3

Omschrijving: Bevestiging tussen de tredes en de brugleuningen

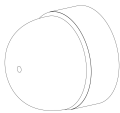
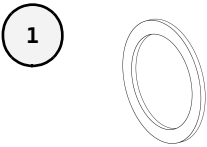
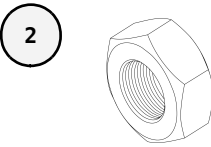
7 st. Brug tredes B-061	14 st. D-haak M8	14 st. Afdekdop M8
		

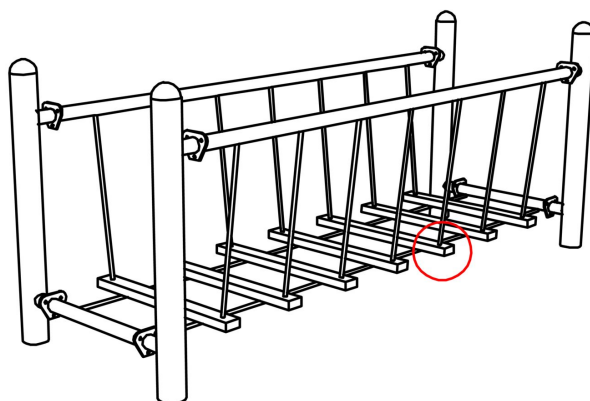
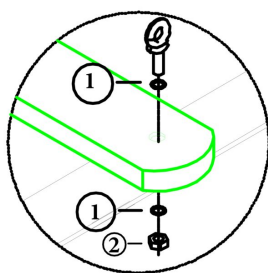


Brug tredes B-061

STAP 3 van 3

Omschrijving: Bevestiging tussen de riem en de tredes

14 st. Afdekdop M10	28 st. Ring M10 (groot)	14 st. Lock Moer M10
		



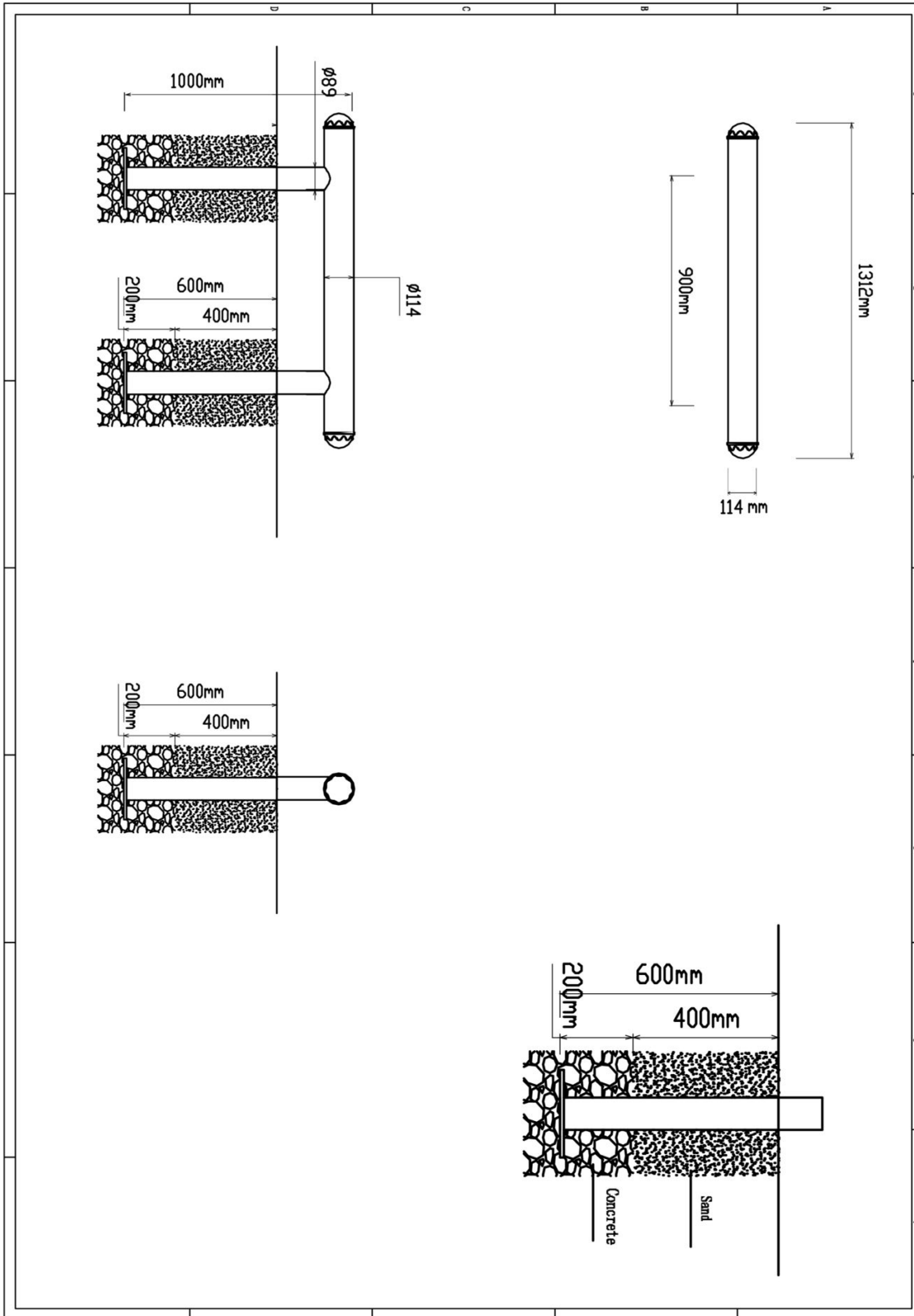
Bevestigings materiaal is per zakje verpakt en bovenstaande afbeelding zit in het zakje



Evenwichtsbalk

3 STUKS

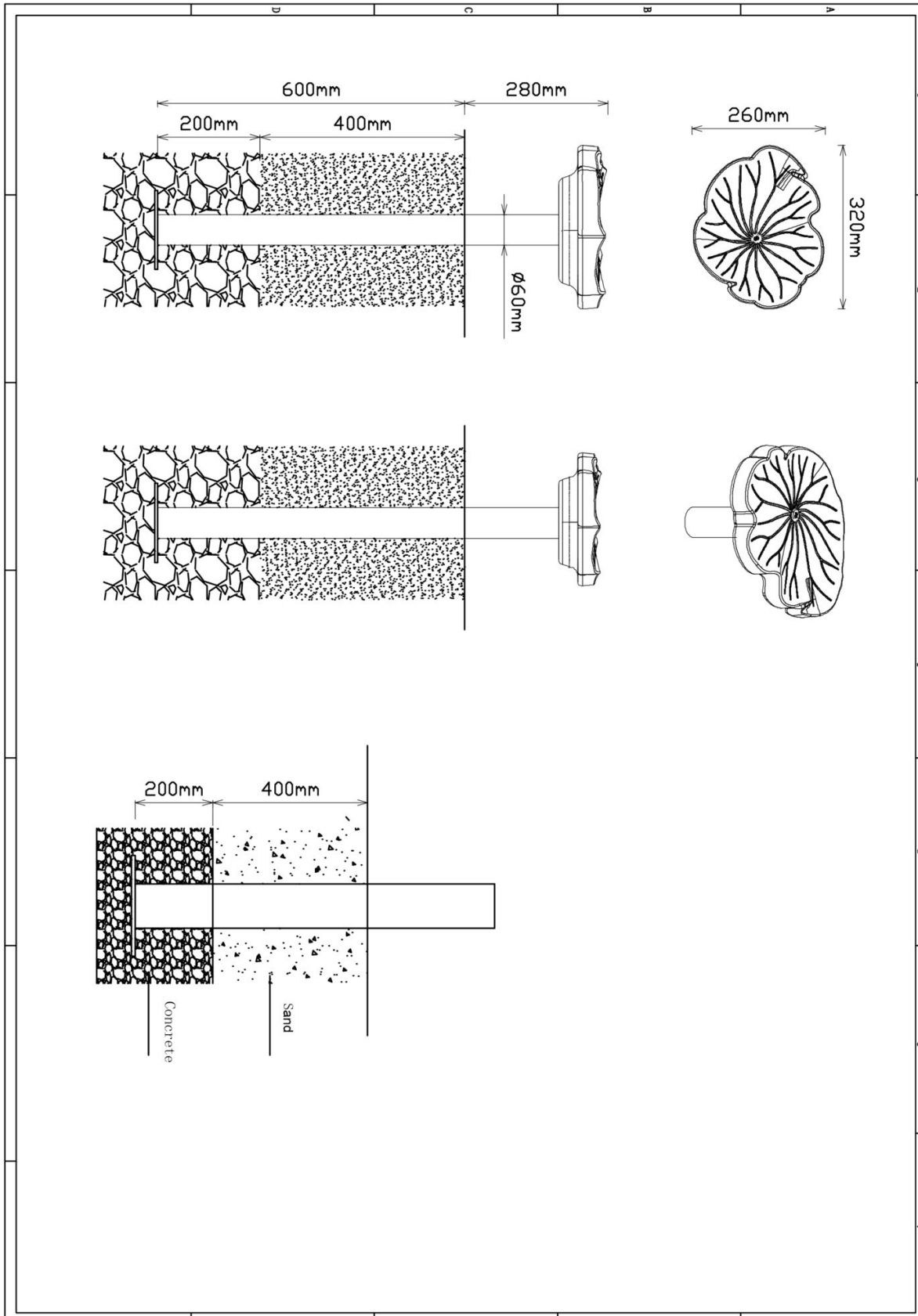
Hoofdafmetingen: 131x12x100



Lotus Step

3 STUKS

Hoofdafmetingen: 32x26x88cm





Krab Step

4 STUKS

Hoofdafmetingen: 32x27x86cm

