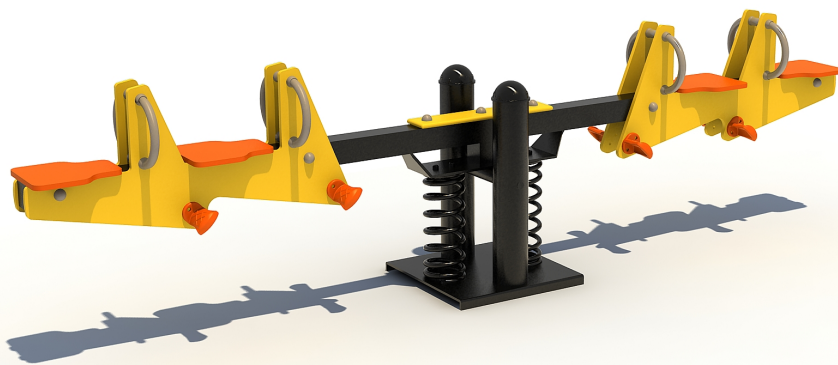


TnT speeltoestellen

Montagehandleiding W-571



Toestel typenummer	W-571
Datum montagehandleiding	04/11/2019
Versienummer montagehandleiding	2.2

Beste klant van TnT Speeltoestellen,

Wij danken u voor het aanschaffen en installeren van een speeltoestel van TnT Speeltoestellen. Wij waarderen het vertrouwen dat u in ons bedrijf heeft geplaatst en streven ernaar om uw vertrouwen meer dan waar te maken!

Dit is uw TnT speeltoestellen montagehandleiding.

Wij hebben deze handleiding specifiek voor het product ontworpen, waarop eveneens de toe te passen onderdelen zijn genoemd.

Ook vindt u het grondplan met de benodigde valruimte volgens norm NEN-EN1176-1 : 2017.

Bewaart u dit document bij uw logboek. Nogmaals willen wij u bedanken voor de aankoop van dit speeltoestel. Wij zien uit naar uw volgende speelproject.

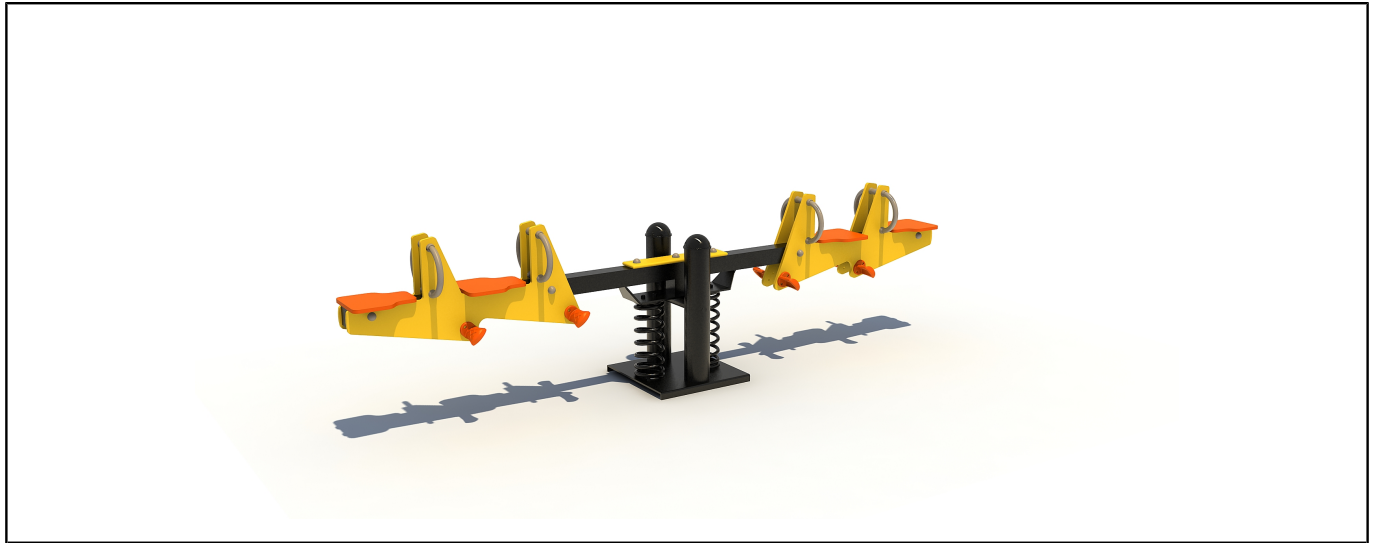
Met vriendelijke groet, TnT Speeltoestellen



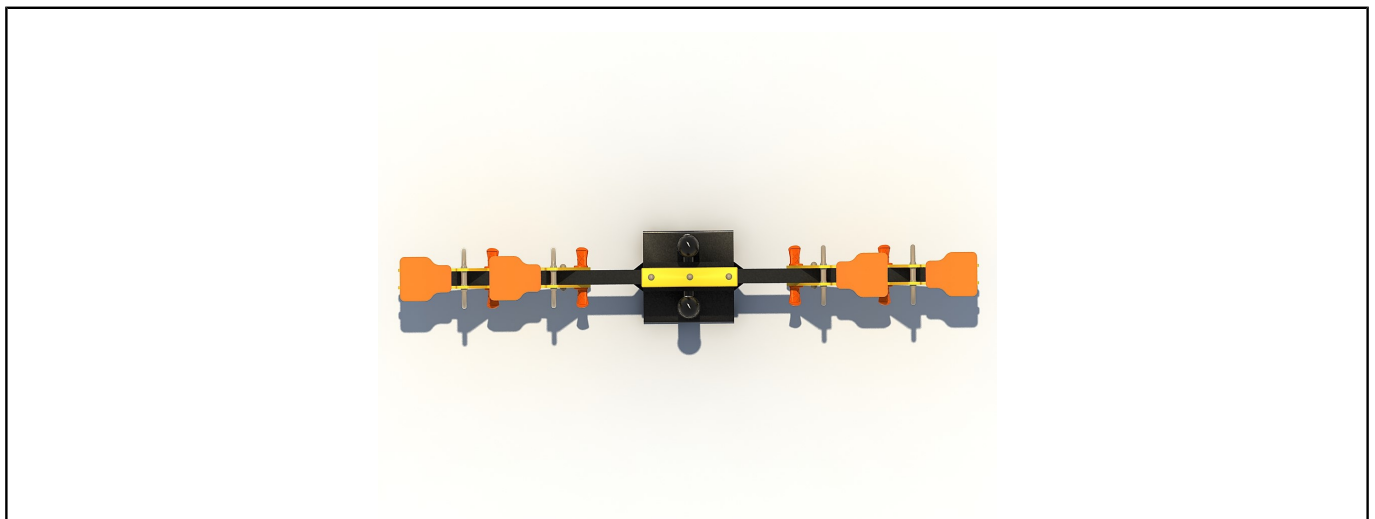
Inhoudsopgave

Aanzichten 3D	3
Onderdelenlijst	4
Veiligheidsruimtes	5
Aanzichten 2D	6
Plattegrond palenplan	7
Onderdeel handleidingen	8
<i>W-571</i>	9
<i>Anker W-571</i>	11

Aanzichten 3D

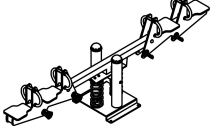
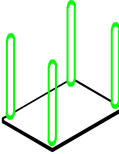


Aanzicht 1



Aanzicht 3

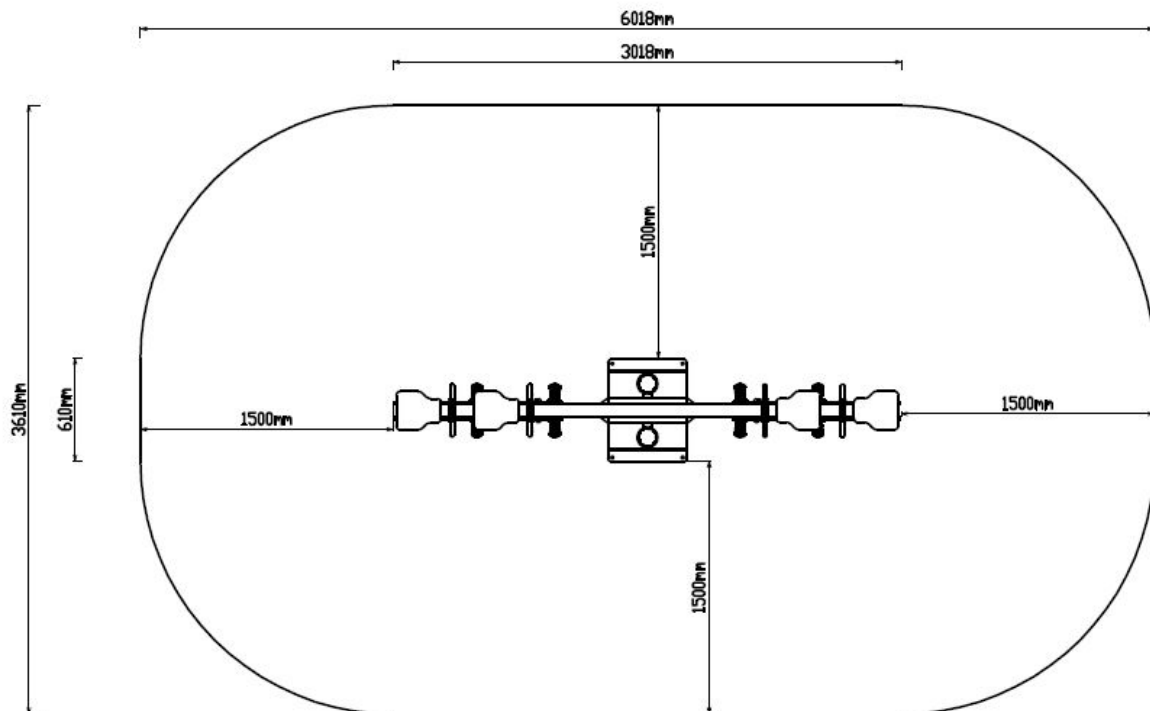
Onderdelenlijst

1 st. W-571	1 st. Anker W-571
302x61x81 cm	61x57x60 cm
	

Veiligheidsruimtes

Geachte klant,

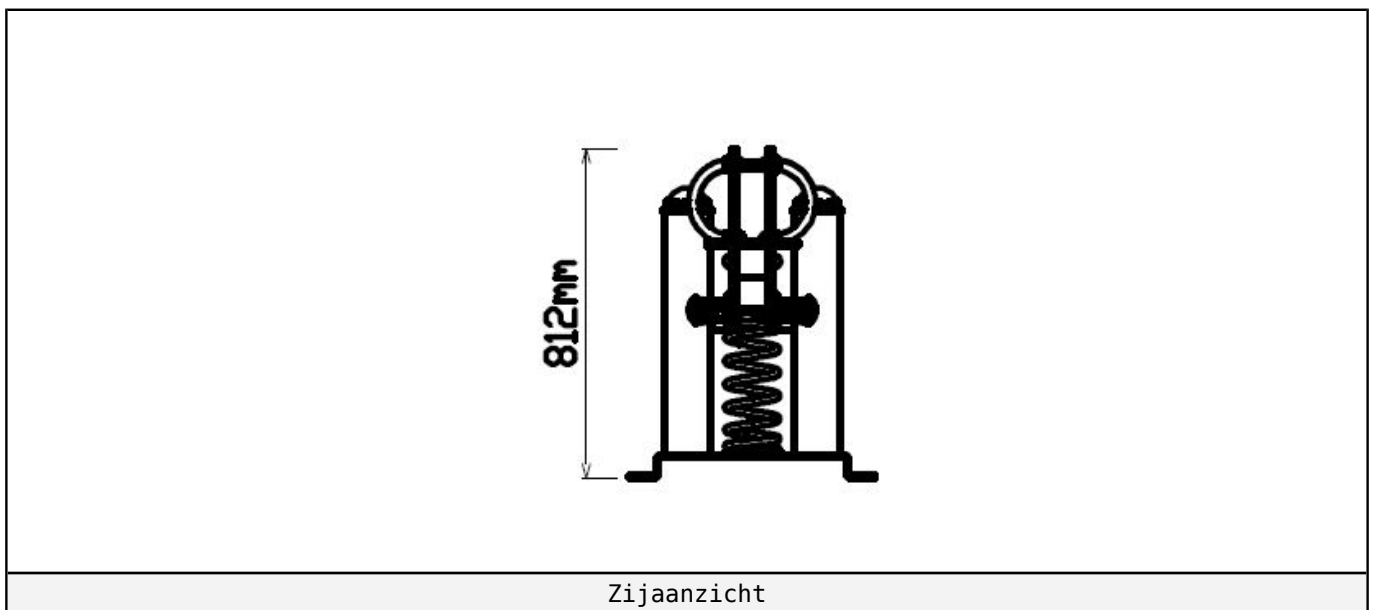
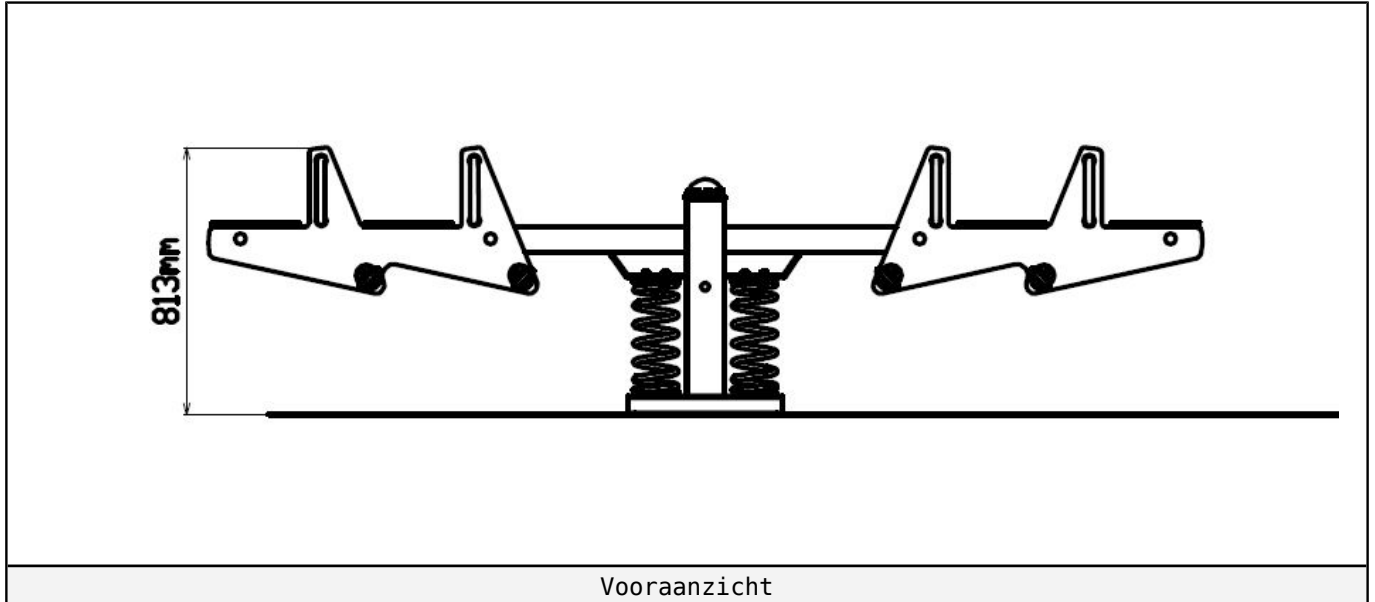
Zorg er altijd voor dat alle veiligheids ruimtes zoals aangegeven in ieder geval gehaald worden, dit zijn de minimale vereiste ruimtes voor een veilig gebruik van het speeltoestel.



Veiligheidsruimtes

Aanzichten 2D

Hier vindt u de beschikbare aanzichtstekeningen.

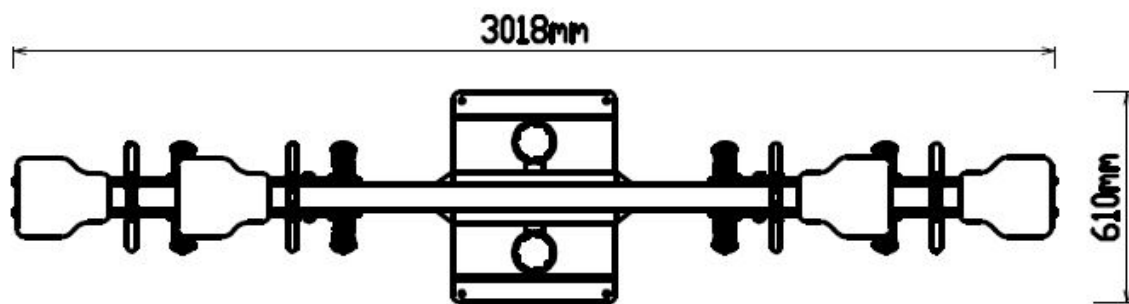


Plattegrond palenplan

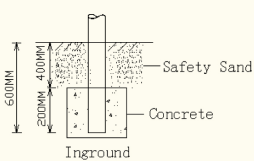
U kunt van deze tekening niet afmeten!

Voor de betonfundatie heeft u 250 kg snelbeton nodig voor deze wip.

Houdt u er rekening mee dat de betonfundatie minimaal 400mm onder het maaiveld blijft, zoals op de tekening afgebeeld.



Plattegrond palenplan



Betonfundatie



Onderdeel handleidingen

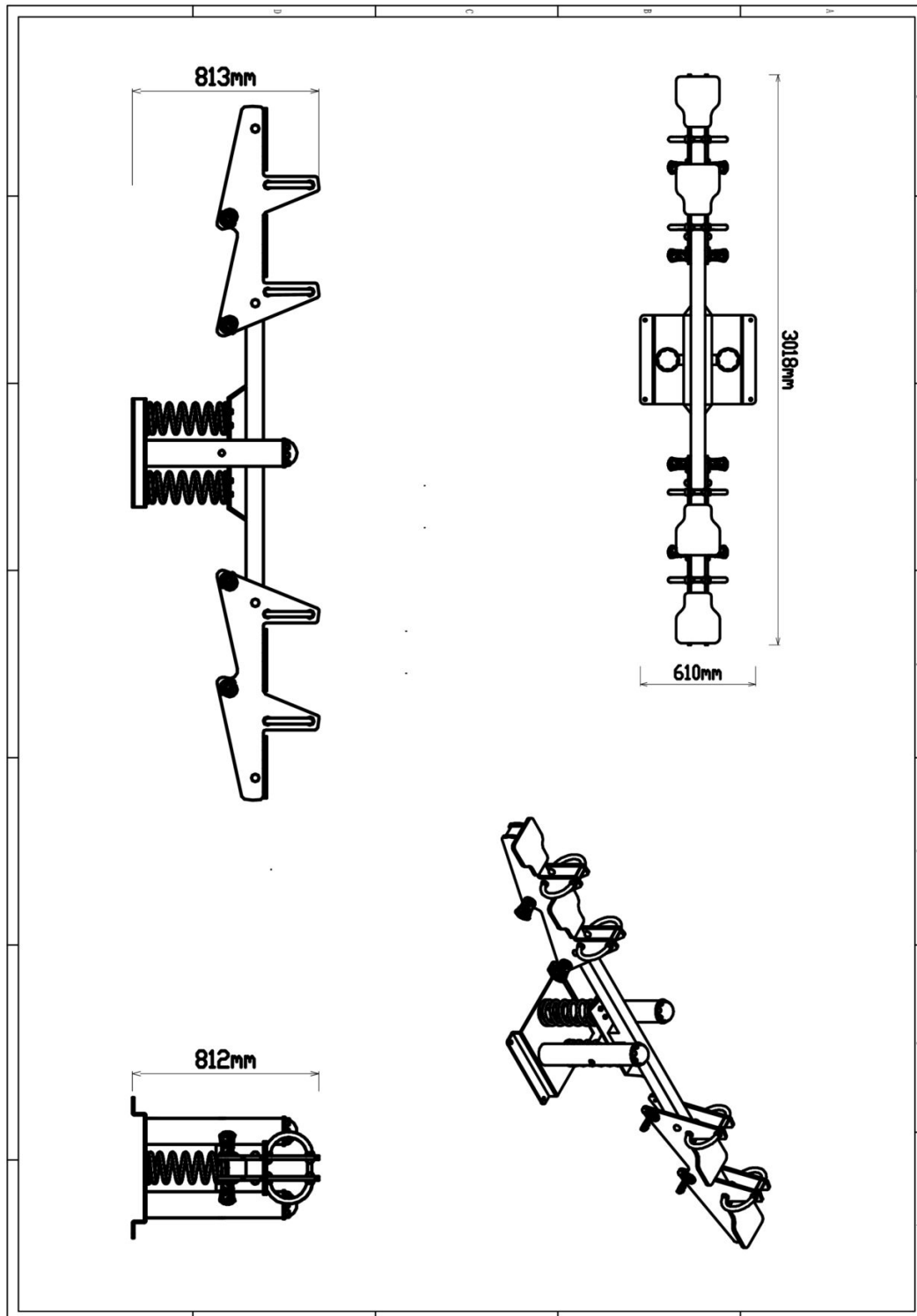
Op de volgende pagina's van dit document vindt u alle individuele onderdelen met bijhorende technische tekeningen en eventuele montage instructies.



W-571

1 STUK

Hoofdafmetingen: 302x61x81 cm



W-571

STAP 1 van 1

Omschrijving: Aan de bovenzijde en de onderzijde van elke veer dienen de bijgeleverde blokjes te worden bevestigd. Dit ter voorkoming van vingerbeknelling

4 st. Blokje met rubber



blokje zo hoog mogelijk monteren

Blokje zo laag mogelijk monteren



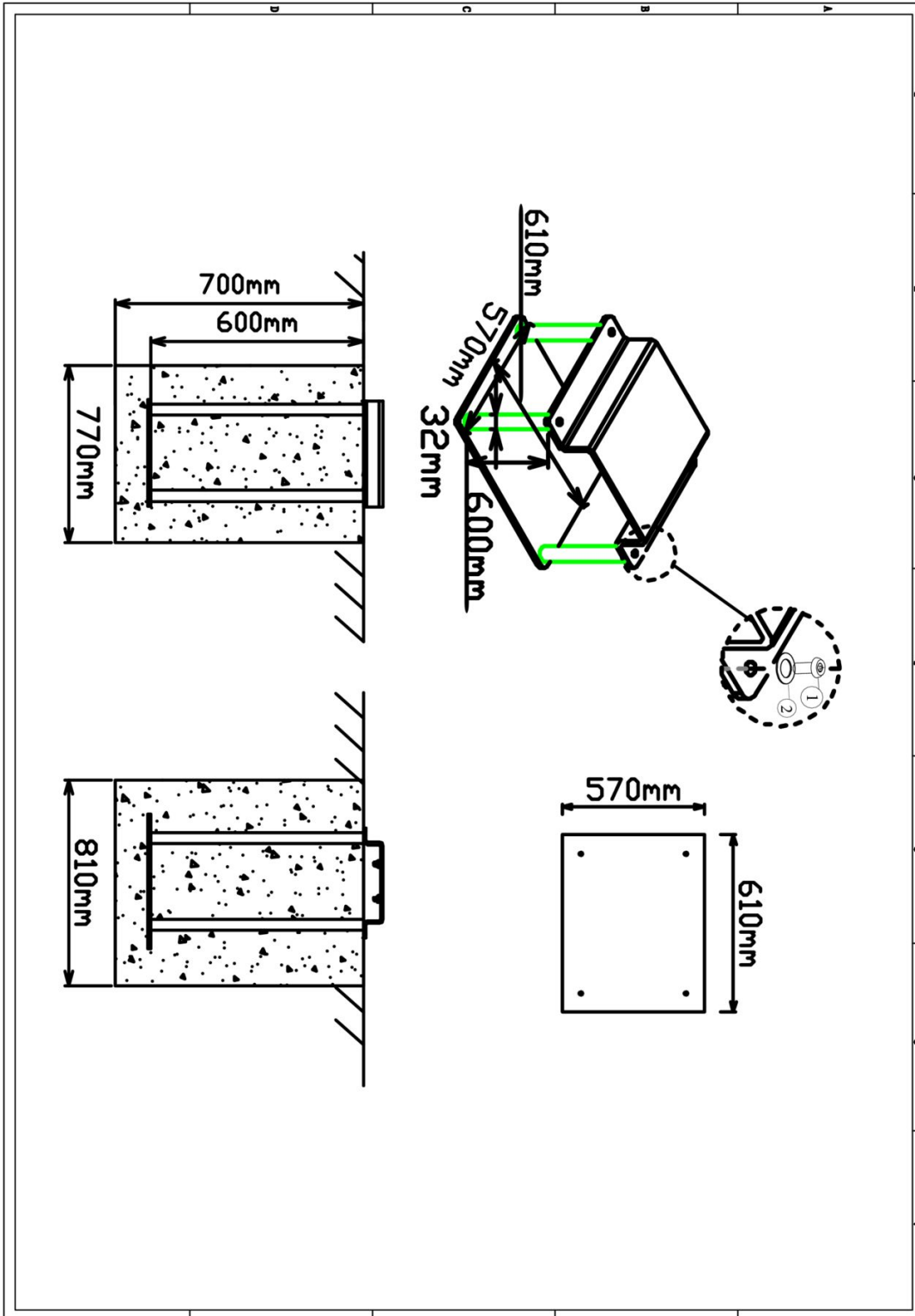
Bevestigings materiaal is per zakje verpakt en bovenstaande afbeelding zit in het zakje



Anker W-571

1 STUK

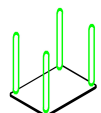
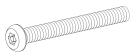

Hoofdafmetingen: 61x57x60 cm

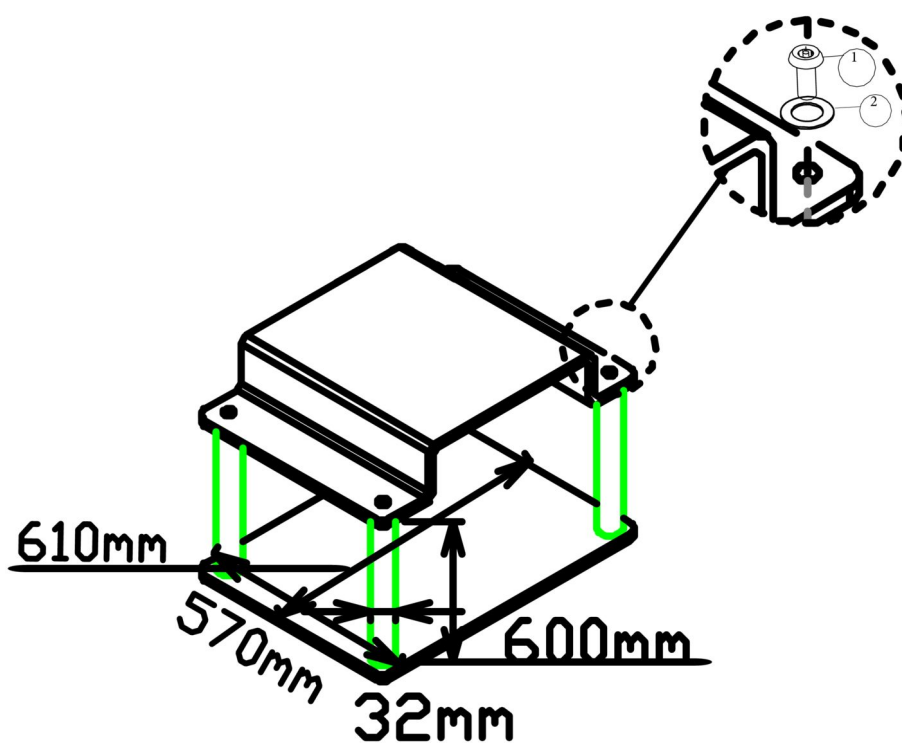


Anker W-571

STAP 1 van 1

Omschrijving: Bevestiging tussen anker en het veerelement.

1 st. Anker Veerelementen	4 st. Torx M10X40	4 st. Ring M10 (middel)
		



Bevestigings materiaal is per zakje verpakt en bovenstaande afbeelding zit in het zakje