



TnT speeltoestellen

Montagehandleiding BK-080



Toestel typenummer	BK-080
Datum montagehandleiding	18/02/2019
Versienummer montagehandleiding	2.0

Beste klant van TnT Speeltoestellen,

Wij danken u voor het aanschaffen en installeren van een speeltoestel van TnT Speeltoestellen. Wij waarderen het vertrouwen dat u in ons bedrijf heeft geplaatst en streven ernaar om uw vertrouwen meer dan waar te maken!

Dit is uw TnT speeltoestellen montagehandleiding.

Wij hebben deze handleiding specifiek voor het product ontworpen, waarop eveneens de toe te passen onderdelen zijn genoemd.

Ook vindt u het grondplan met de benodigde valruimte volgens norm NEN-EN1176-1 : 2017.

Bewaart u dit document bij uw logboek. Nogmaals willen wij u bedanken voor de aankoop van dit speeltoestel. Wij zien uit naar uw volgende speelproject.

Met vriendelijke groet, TnT Speeltoestellen



Inhoudsopgave

Aanzichten 3D	3
Onderdelenlijst	4
Veiligheidsruimtes	5
Aanzichten 2D	6
Plattegrond palenplan	7
Onderdeel handleidingen	8
<i>Staander 180 cm</i>	9
<i>PE tunnel nature</i>	11
<i>PE Tunnel nature paneel</i>	12

Aanzichten 3D

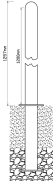

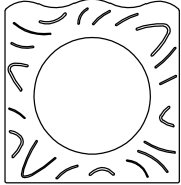


Aanzicht 1



Aanzicht 2

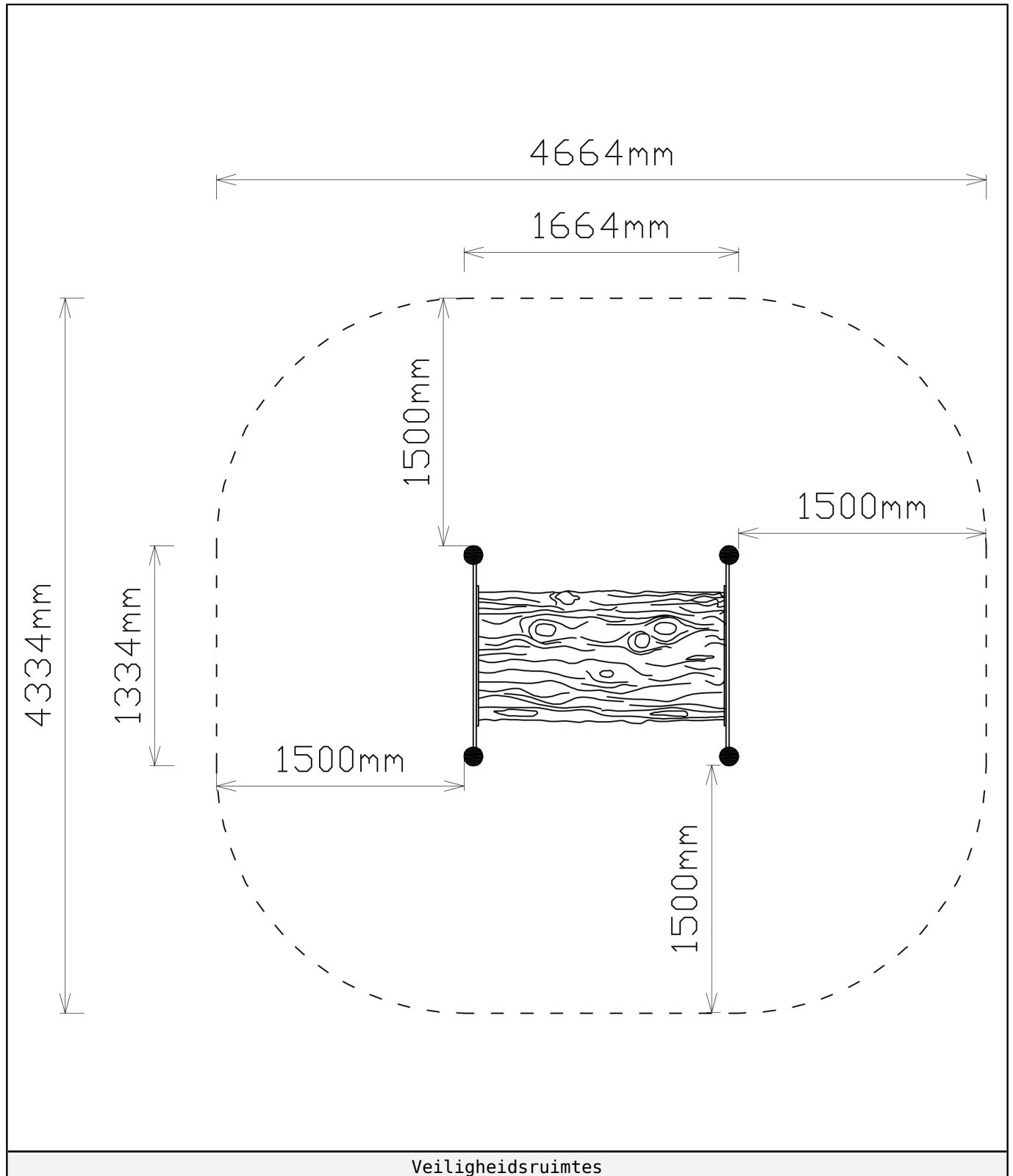
Onderdelenlijst

4 st. Staander 180 cm	1 st. PE tunnel nature	2 st. PE Tunnel nature paneel
180x11,5cm	150xØ85cm	100x106x2cm
		

Veiligheidsruimtes

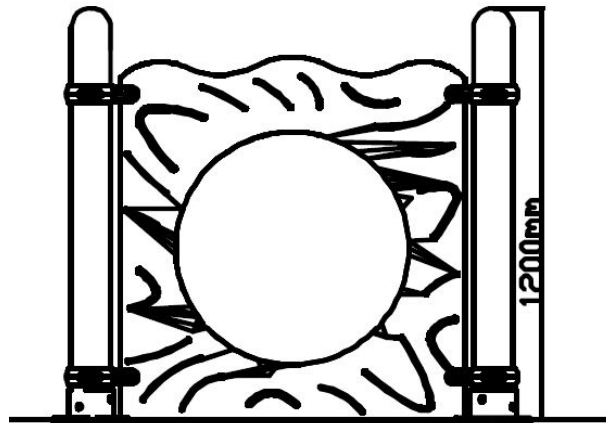
Geachte klant,

Zorg er altijd voor dat alle veiligheids ruimtes zoals aangegeven in ieder geval gehaald worden, dit zijn de minimale vereiste ruimtes voor een veilig gebruik van het speeltoestel.

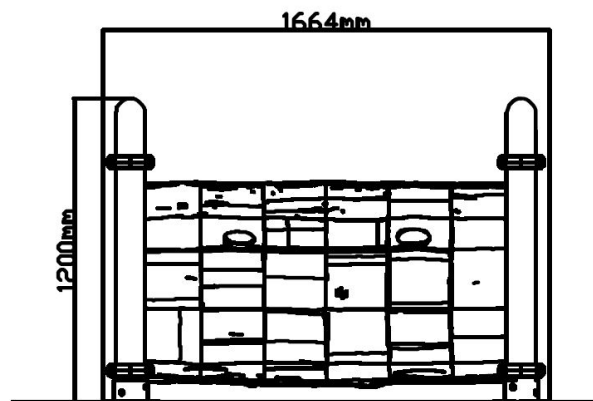


Aanzichten 2D

Hier vindt u de beschikbare aanzichtstekeningen.



Vooraanzicht



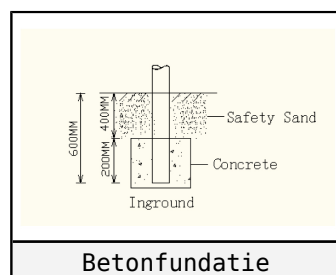
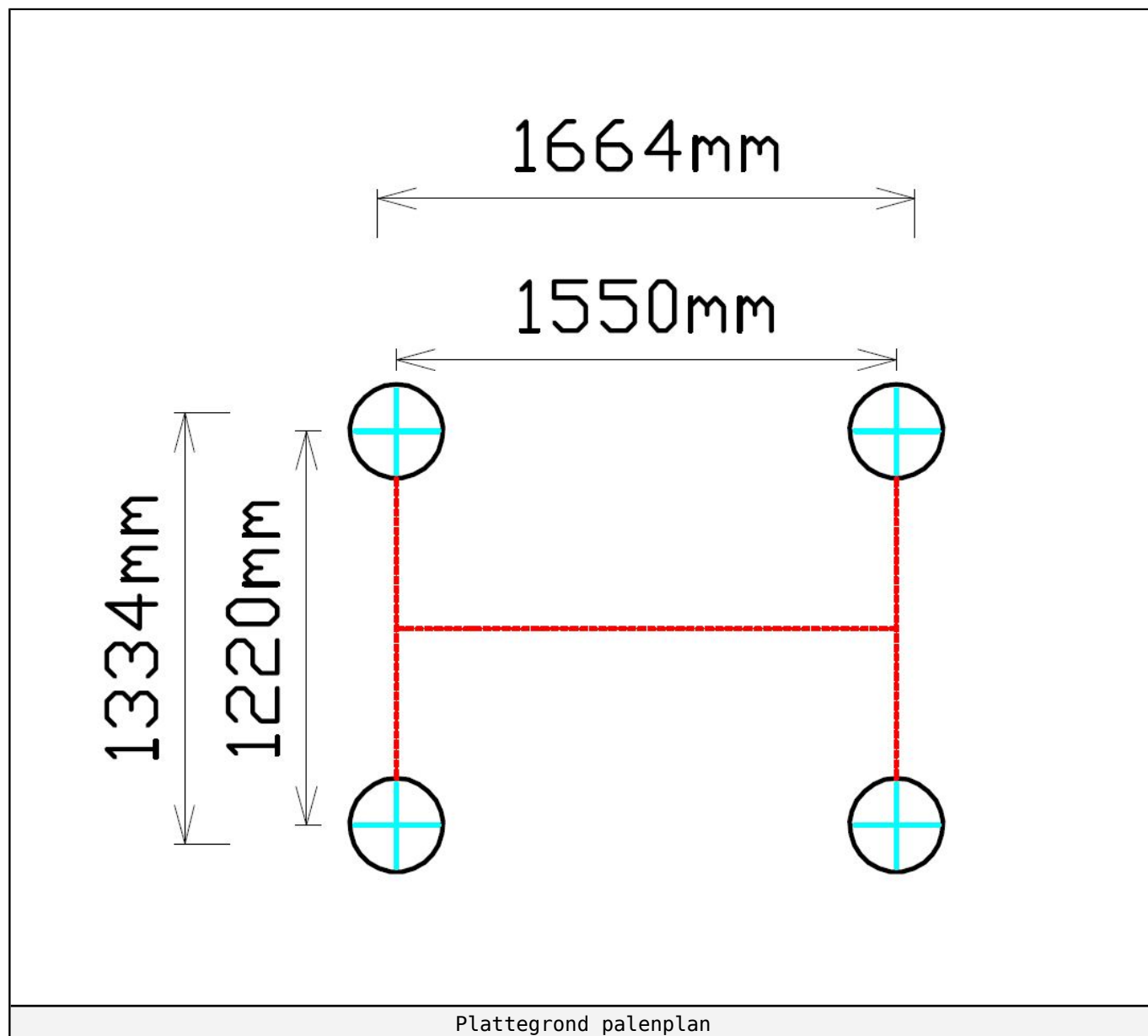
Zijaanzicht

Plattegrond palenplan

U kunt van deze tekening niet afmeten!

Voor de betonfundatie heeft u 25 kg snelbeton per staander nodig.

Houdt u er rekening mee dat de betonfundatie minimaal 400mm onder het maaiveld blijft, zoals op de tekening afgebeeld.





Onderdeel handleidingen

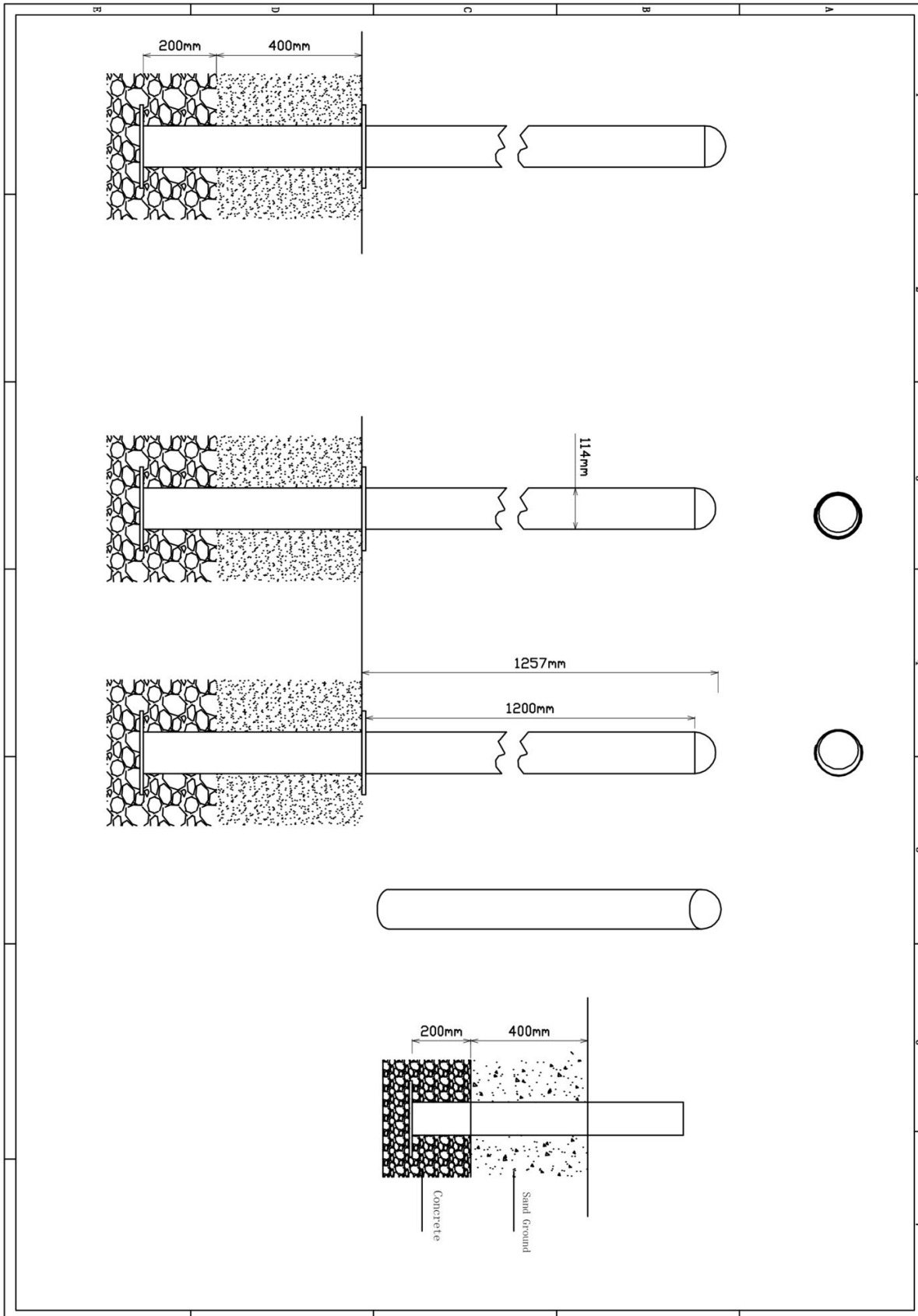
Op de volgende pagina's van dit document vindt u alle individuele onderdelen met bijhorende technische tekeningen en eventuele montage instructies.



Staander 180 cm

4 STUKS


Hoofdafmetingen: 180x11,5cm

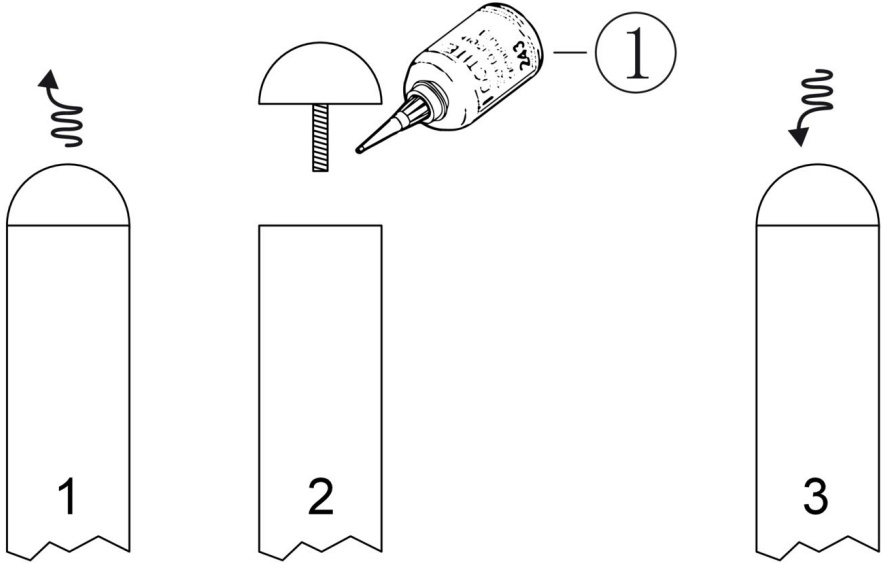


Staander 180 cm

STAP 1 van 1

Omschrijving: Paalkap losdraaien en opnieuw bevestigen met loctite op het draadeind

1 st. Loctite	
1	



1

2

3

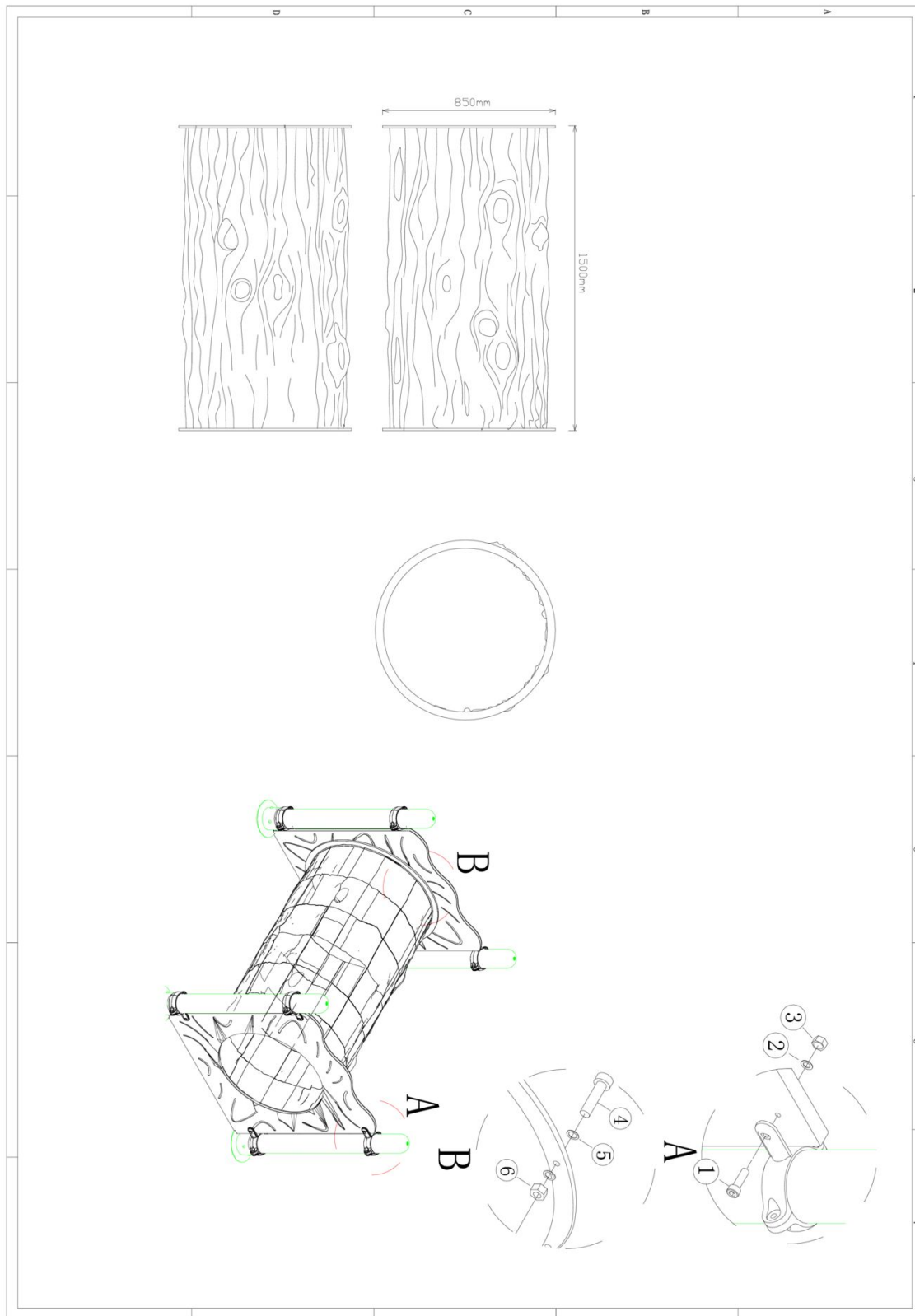
1

Bevestigings materiaal is per zakje verpakt en bovenstaande afbeelding zit in het zakje

PE tunnel nature

1 STUK

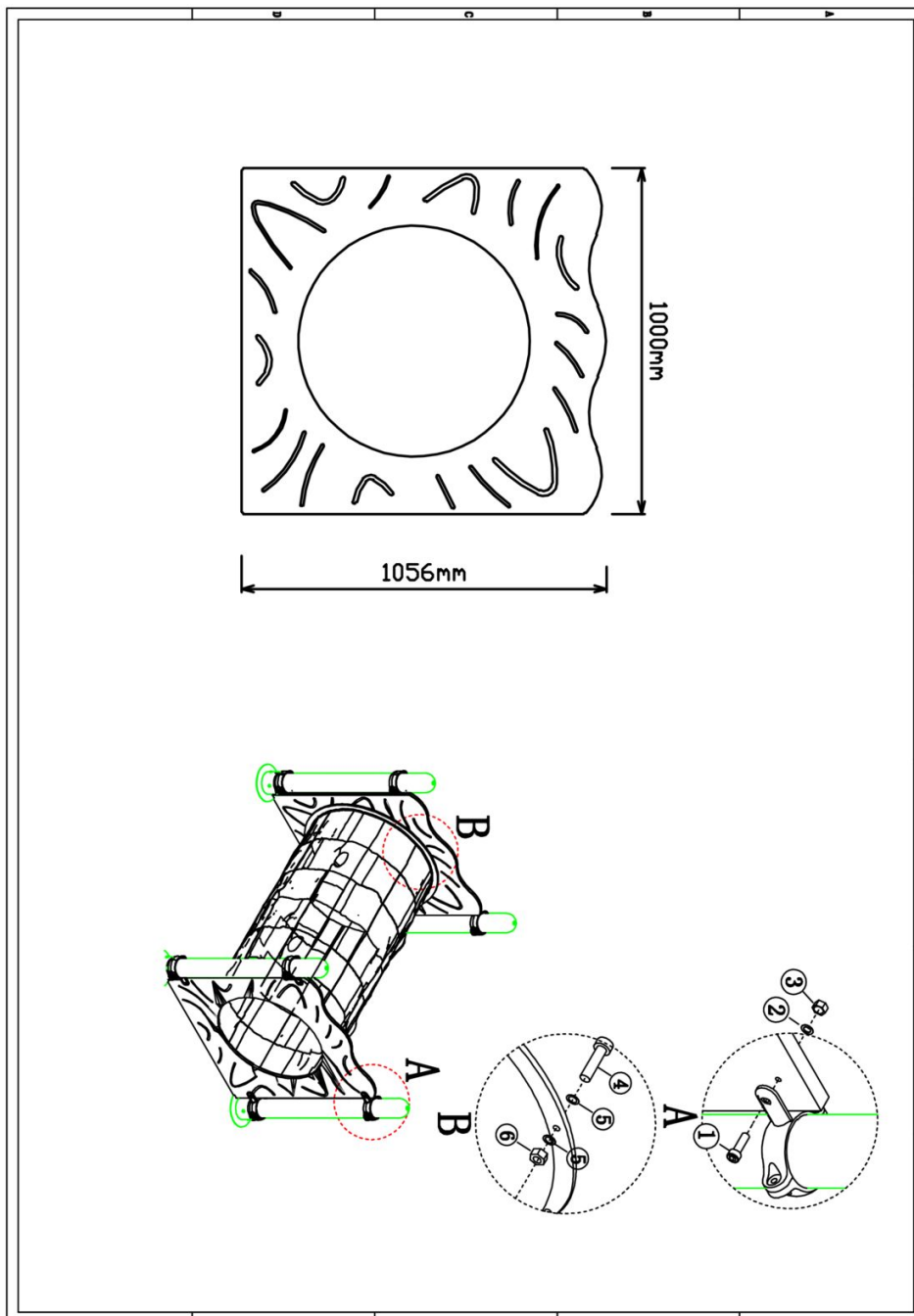
Hoofdafmetingen: 150xØ85cm



PE Tunnel nature paneel

2 STUKS

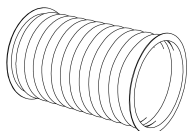
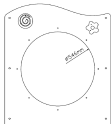
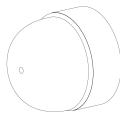
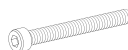

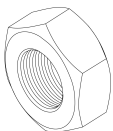
Hoofdafmetingen: 100x106x2cm

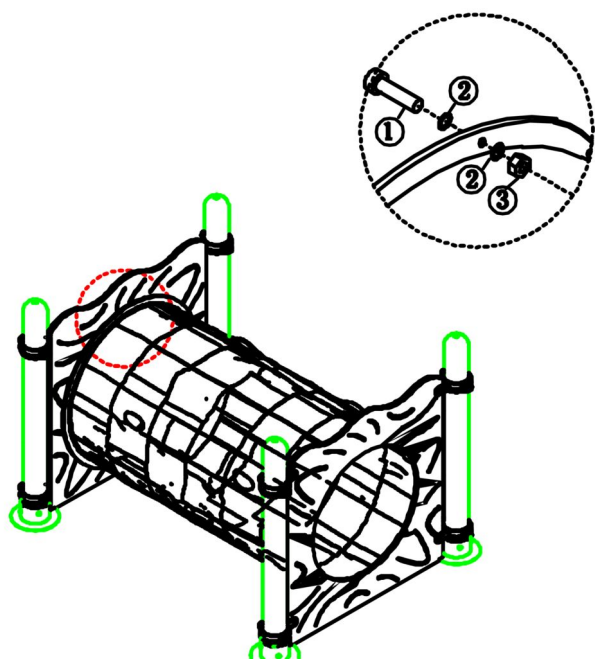


PE Tunnel nature paneel

STAP 1 van 2

Omschrijving: Bevestiging tussen de tunnel en de tunnel panelen

1 st. PE tunnel	2 st. PE Tunnel paneel (losse kruiptunnel)	16 st. Afdekdop M8	16 st. Bout M8X40
			 1
32 st. Ring M8 (middel)	16 st. Lock Moer M8		
 2	 3		

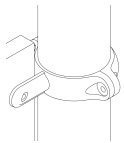
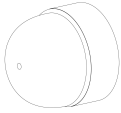
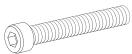
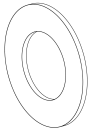
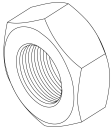


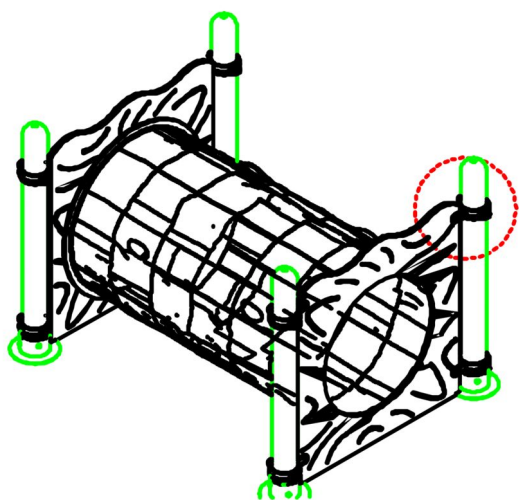
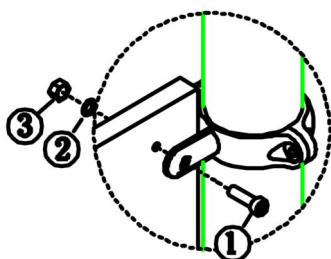
Bevestigings materiaal is per zakje verpakt en bovenstaande afbeelding zit in het zakje

PE Tunnel nature paneel

STAP 2 van 2

Omschrijving: Bevestiging tussen tunnelpaneel en de staanders. Zorg ervoor dat het tunnelpaneel op het maaiveld wordt gemonteerd.

8 st. PE-Klem	8 st. Afdekdop M8	
		
8 st. Bout M8X30	8 st. Ring M8 (middel)	8 st. Lock Moer M8
1 	2 	3 



Bevestigings materiaal is per zakje verpakt en bovenstaande afbeelding zit in het zakje