



TnT speeltoestellen

Montagehandleiding PE-847



Toestel typenummer	PE-847
Datum montagehandleiding	20/05/2019
Versienummer montagehandleiding	2.2

Beste klant van TnT Speeltoestellen,

Wij danken u voor het aanschaffen en installeren van een speeltoestel van TnT Speeltoestellen. Wij waarderen het vertrouwen dat u in ons bedrijf heeft geplaatst en streven ernaar om uw vertrouwen meer dan waar te maken!

Dit is uw TnT speeltoestellen montagehandleiding.

Wij hebben deze handleiding specifiek voor het product ontworpen, waarop eveneens de toe te passen onderdelen zijn genoemd.

Ook vindt u het grondplan met de benodigde valruimte volgens norm NEN-EN1176-1 : 2017.

Bewaart u dit document bij uw logboek. Nogmaals willen wij u bedanken voor de aankoop van dit speeltoestel. Wij zien uit naar uw volgende speelproject.

Met vriendelijke groet, TnT Speeltoestellen



Inhoudsopgave

Aanzichten 3D	3
Onderdelenlijst	4
Veiligheidsruimtes	5
Aanzichten 2D	6
Plattegrond palenplan	7
Onderdeel handleidingen	8
<i>Staander 330cm tbv dak PE</i>	9
<i>Vloer vierkant 93.5×93.5 PE toestel</i>	10
<i>DAK PE toestellen</i>	13
<i>Veiligheidspaneel PE paneel</i>	15
<i>Glijbaan paneel (recht) PE toestel</i>	17
<i>Glijbaan paneel (gebogen) PE toestel</i>	18
<i>PE glijbaanvoet</i>	19
<i>90cm RVS glijbaan PE toestel</i>	20
<i>Stang voor PE glijbaan</i>	23
<i>90cm PE trap</i>	25
<i>90cm PE trapleuning</i>	27

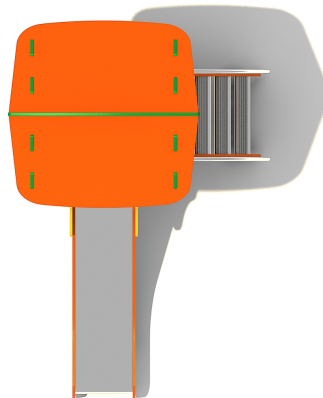
Aanzichten 3D



Aanzicht 1


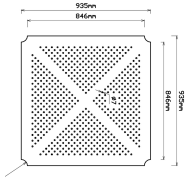
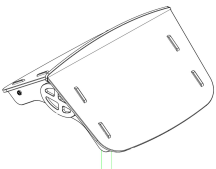
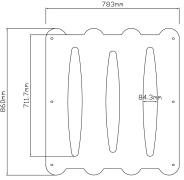
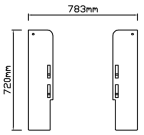
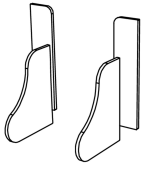

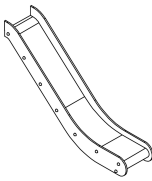

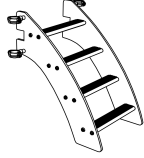
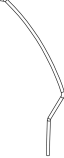


Aanzicht 2



Aanzicht 3

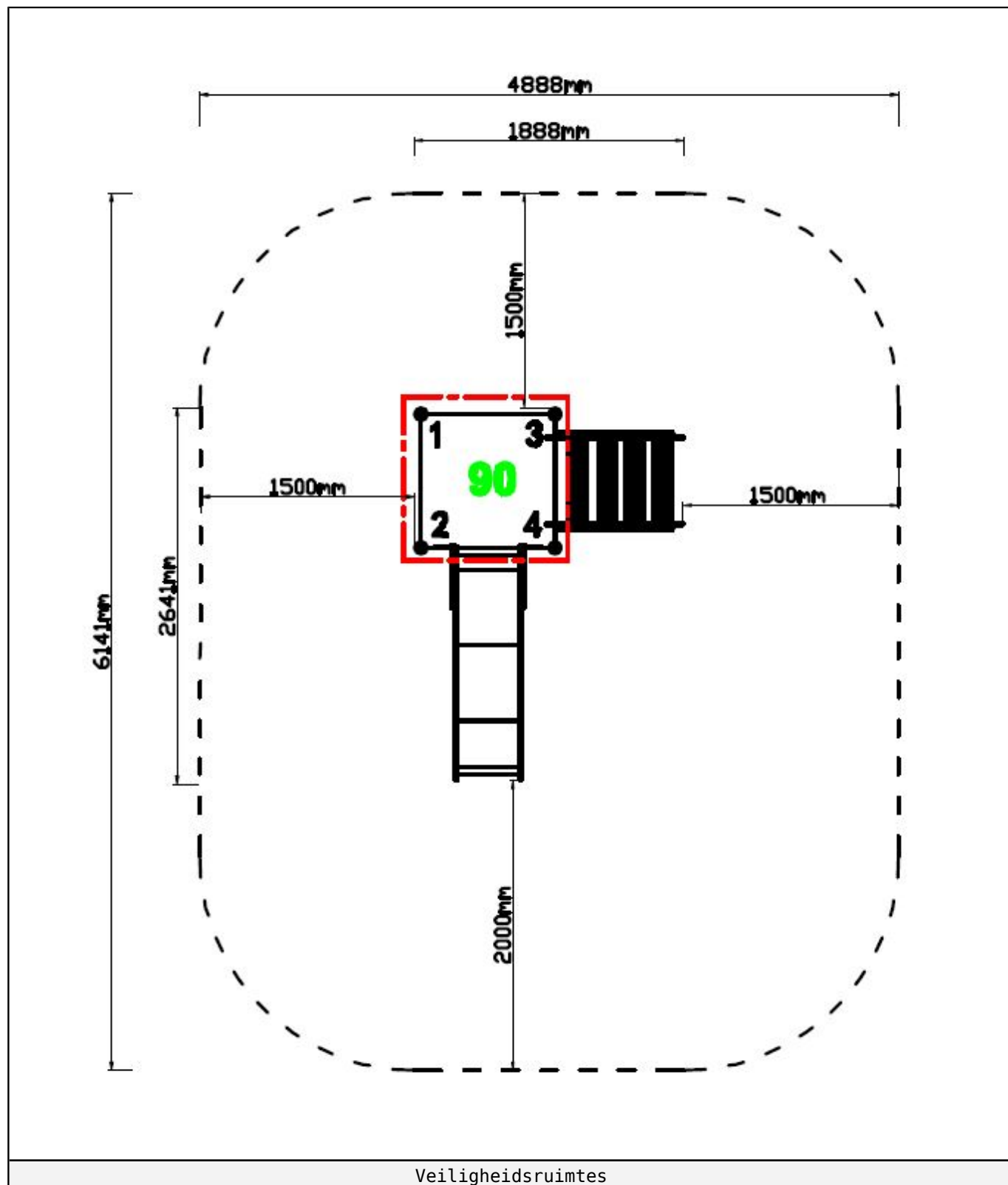
Onderdelenlijst

4 st. Staander 330cm tbv dak PE	1 st. Vloer vierkant 93.5x93.5 PE toestel	1 st. DAK PE toestellen	2 st. Veiligheidspaneel PE paneel
330x8,9	94x94	125x127x66	86x78x2
			
2 st. Glijbaan paneel (recht) PE toestel	2 st. Glijbaan paneel (gebogen) PE toestel	2 st. PE glijbaanvoet	1 st. 90cm RVS glijbaan PE toestel
72x15x2	73x15x2	60x12cm	164x47x104
			
1 st. Stang voor PE glijbaan	1 st. 90cm PE trap	2 st. 90cm PE trapleuning	
94x3cm	78x94x107cm	222x81x3cm	
			

Veiligheidsruimtes

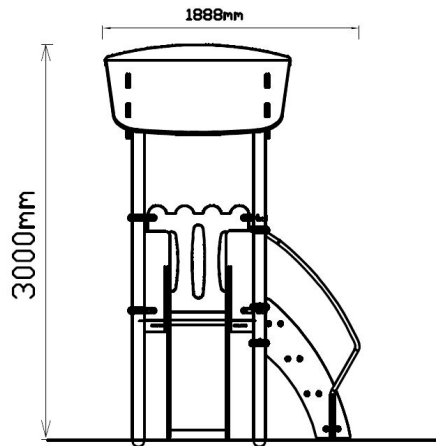
Geachte klant,

Zorg er altijd voor dat alle veiligheids ruimtes zoals aangegeven in ieder geval gehaald worden, dit zijn de minimale vereiste ruimtes voor een veilig gebruik van het speeltoestel.

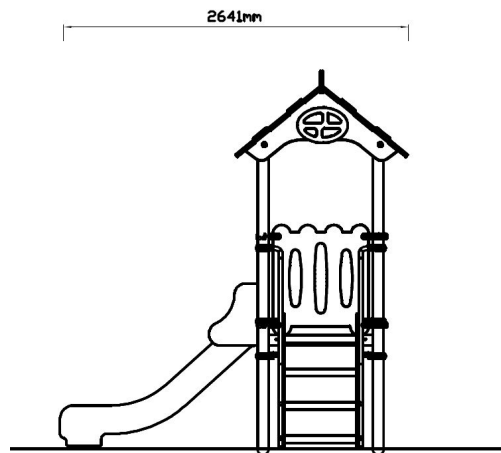


Aanzichten 2D

Hier vindt u de beschikbare aanzichtstekeningen.



Vooraanzicht



Zijaanzicht

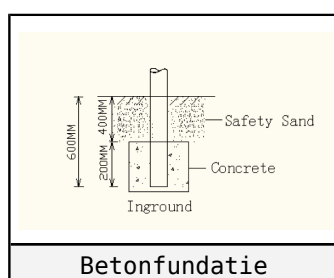
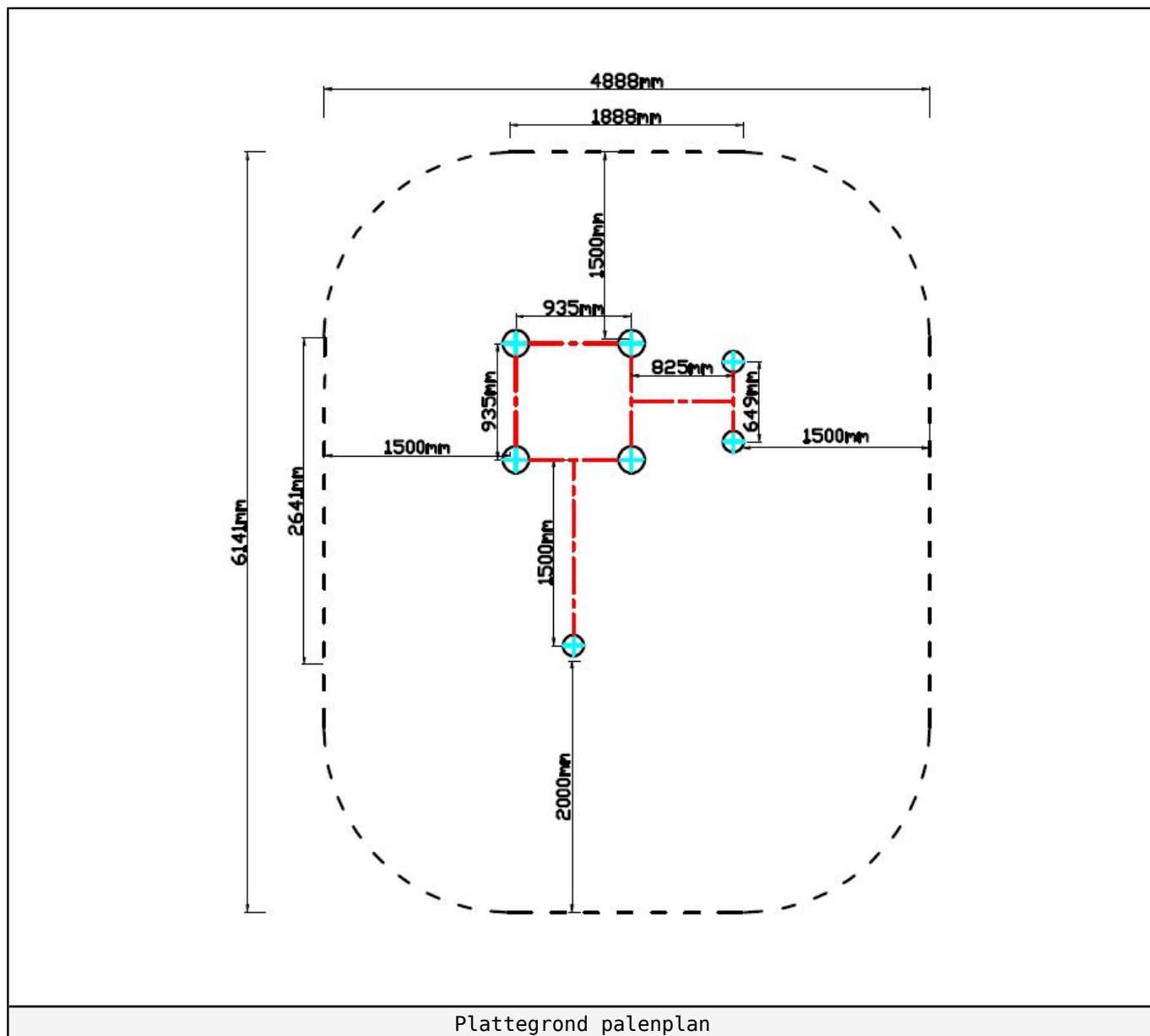
Plattegrond palenplan

U kunt van deze tekening niet afmeten!

Voor de betonfundatie heeft u 25 kg snelbeton per staander nodig.

Voor de overige onderdelen (Glijbaan voeten) 25 kg snelbeton.

Houdt u er rekening mee dat de betonfundatie minimaal 400mm onder het maaiveld blijft, zoals op de tekening afgebeeld.





Onderdeel handleidingen

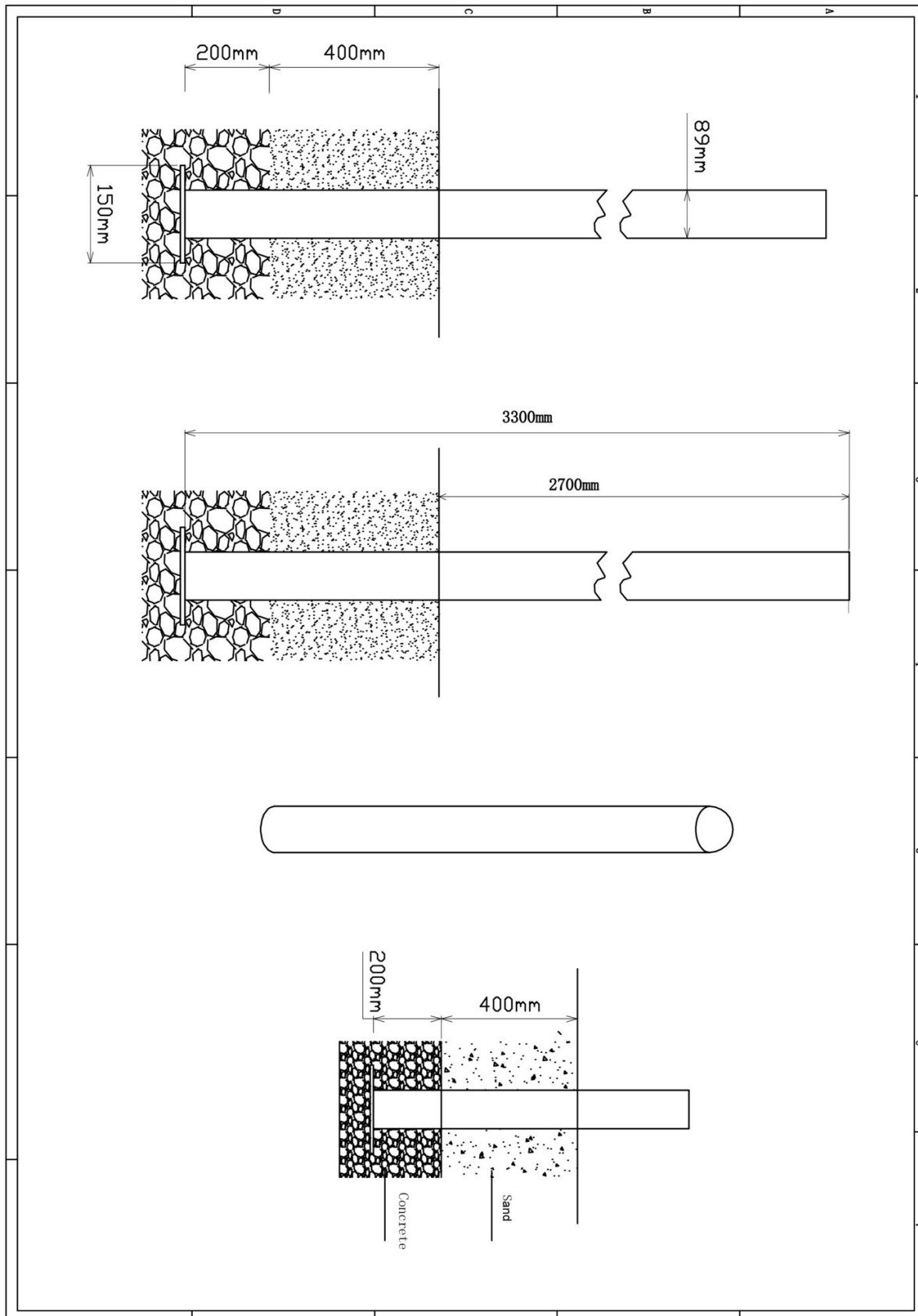
Op de volgende pagina's van dit document vindt u alle individuele onderdelen met bijhorende technische tekeningen en eventuele montage instructies.



Staander 330cm tbv dak PE

4 STUKS

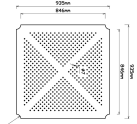
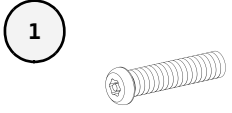
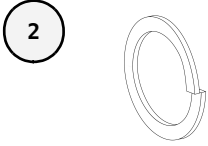
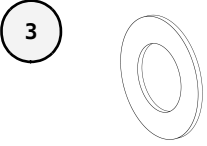
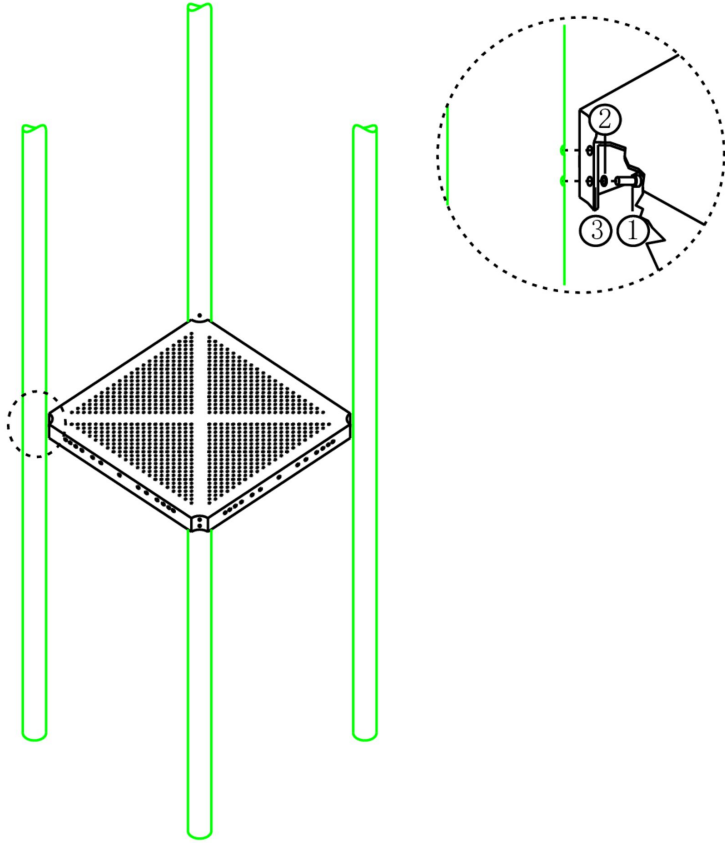
Hoofdafmetingen: 330x8,9



Vloer vierkant 93.5x93.5 PE toestel

STAP 1 van 2

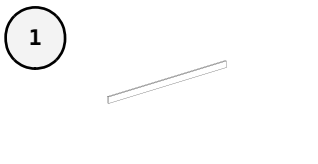

Omschrijving: Bevestiging tussen vloer en staander

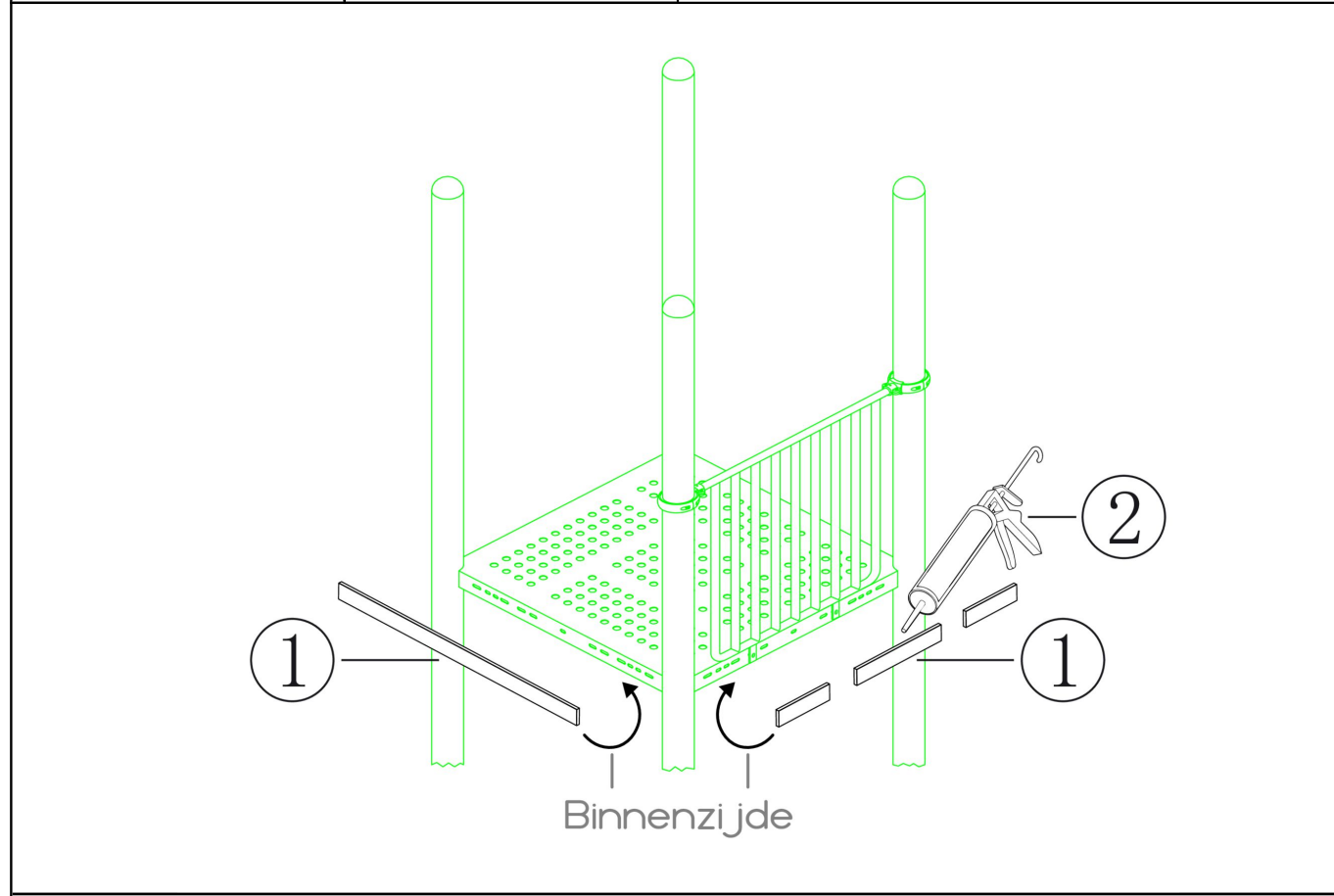
1 st. Vloer vierkant 93.5x93.5 PE toestel	4 st. Torx M10X20	4 st. Veerring M10	4 st. Ring M10 (middel)
			
			
Bevestigings materiaal is per zakje verpakt en bovenstaande afbeelding zit in het zakje			

Vloer vierkant 93.5×93.5 PE toestel

STAP 2 van 2

Omschrijving: De strips op lengte maken met de slijptol of kniptang. Vervolgens aan de binnenkant van de vloeren vast kitten zodat de gaten afgedekt zijn. Er mag geen vingerbeknelling aanwezig zijn

4 st. Vloerstrip	1 st. Kitspuit
	



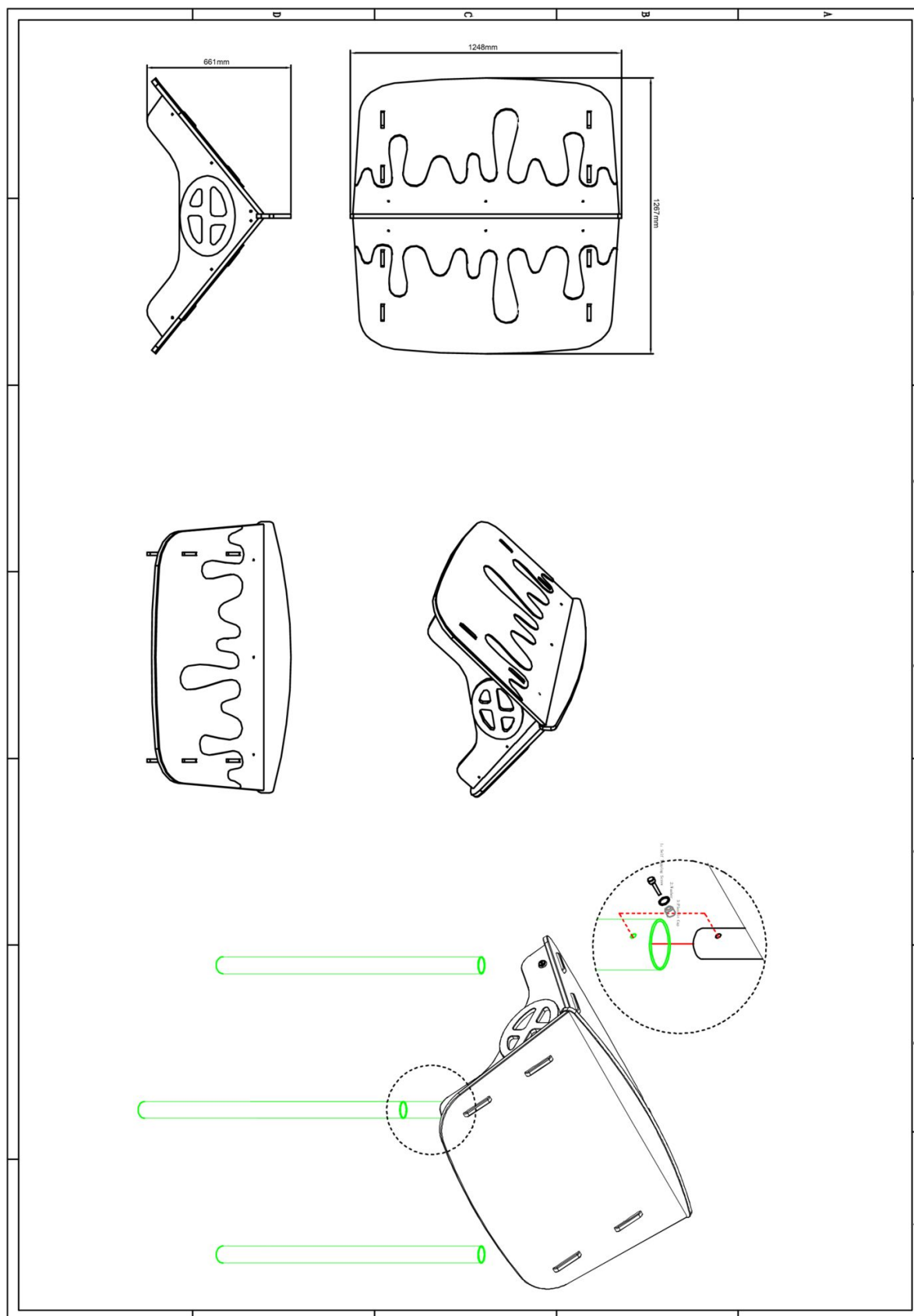
Binnenzijde

Bevestigings materiaal is per zakje verpakt en bovenstaande afbeelding zit in het zakje

DAK PE toestellen

1 STUK

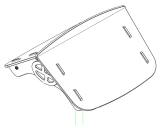
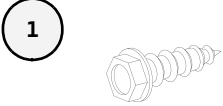
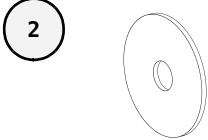
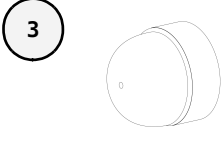
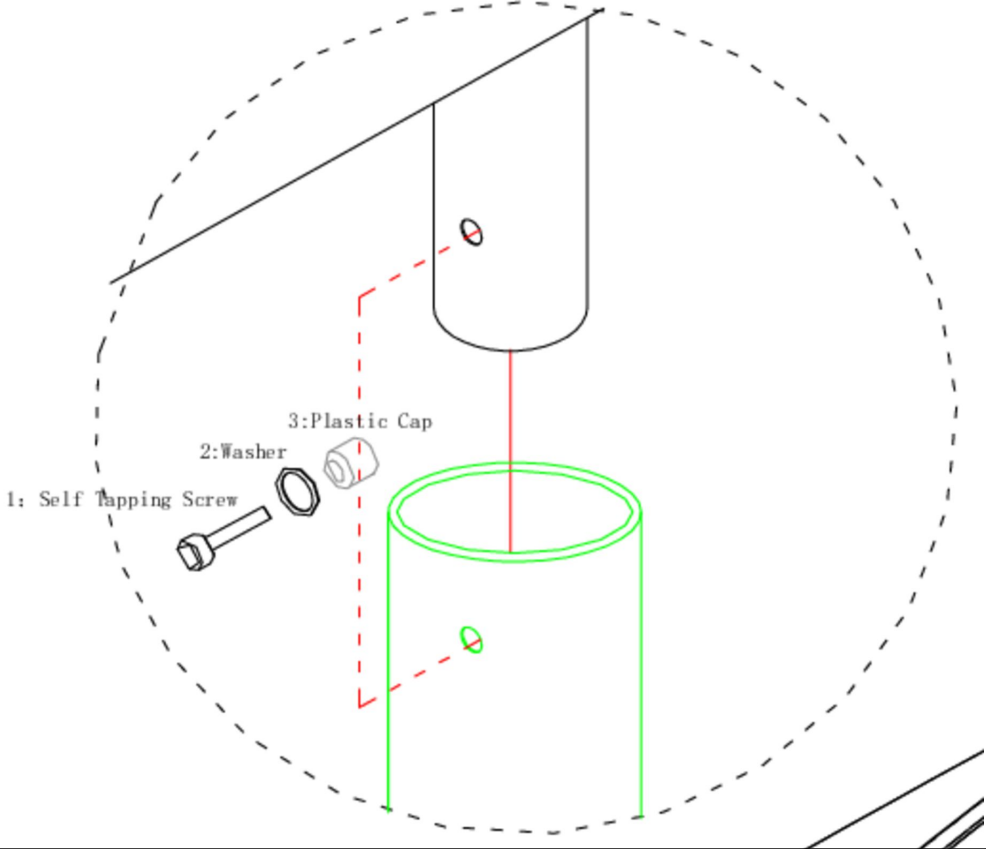
Hoofdafmetingen: 125x127x66



DAK PE toestellen

STAP 1 van 1

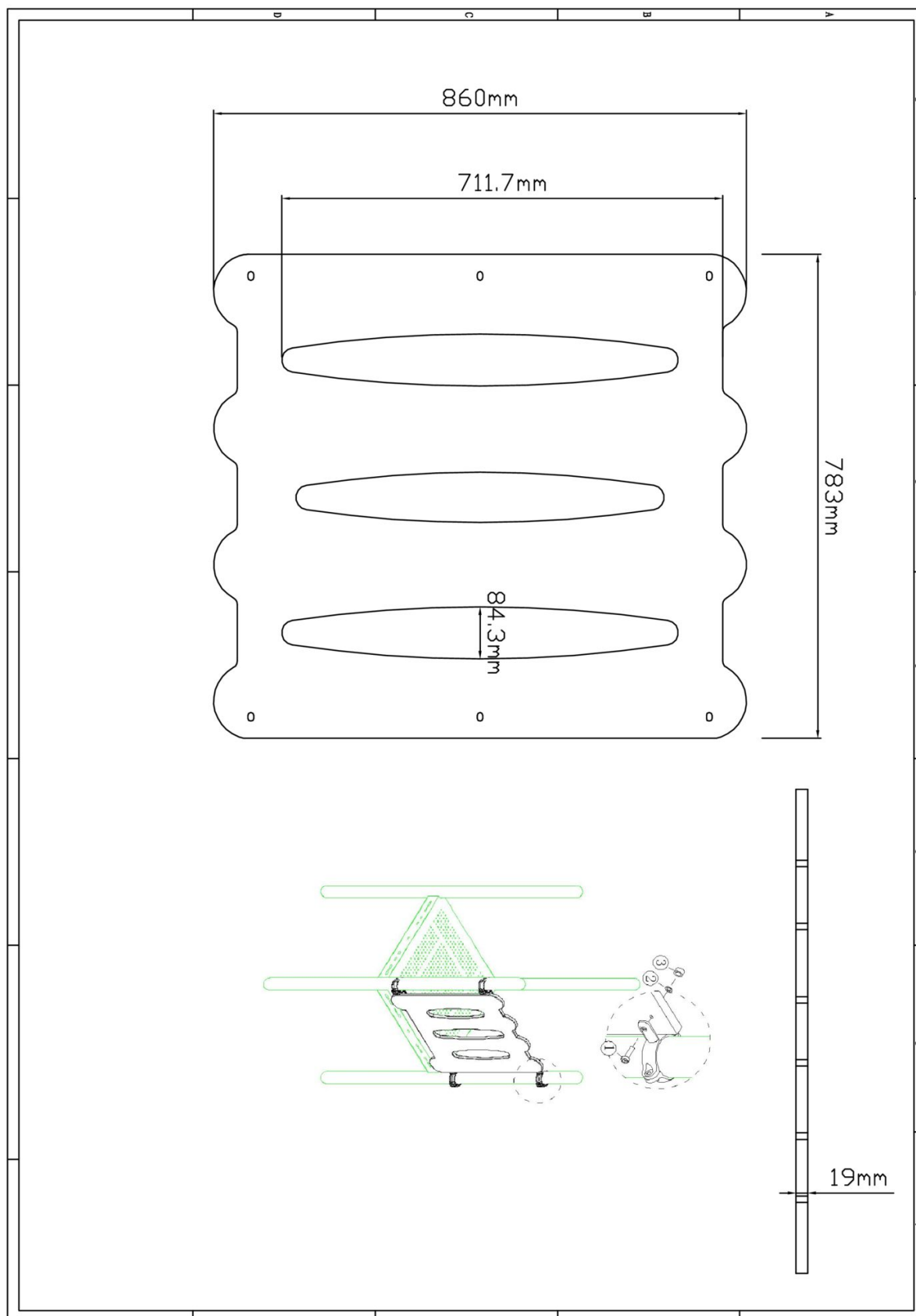
Omschrijving: Dak op de palen schuiven en dan vastzetten met schroeven

1 st. DAK PE toestellen	4 st. Zeskant M3X16 Zelftap	4 st. Ring M6 (klein)	4 st. Afdekdop M6
			
			
Bevestigings materiaal is per zakje verpakt en bovenstaande afbeelding zit in het zakje			

Veiligheidspaneel PE paneel

2 STUKS

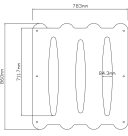
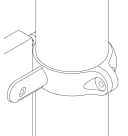
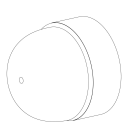
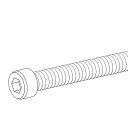
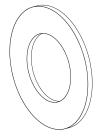
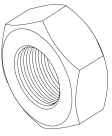
Hoofdafmetingen: 86x78x2

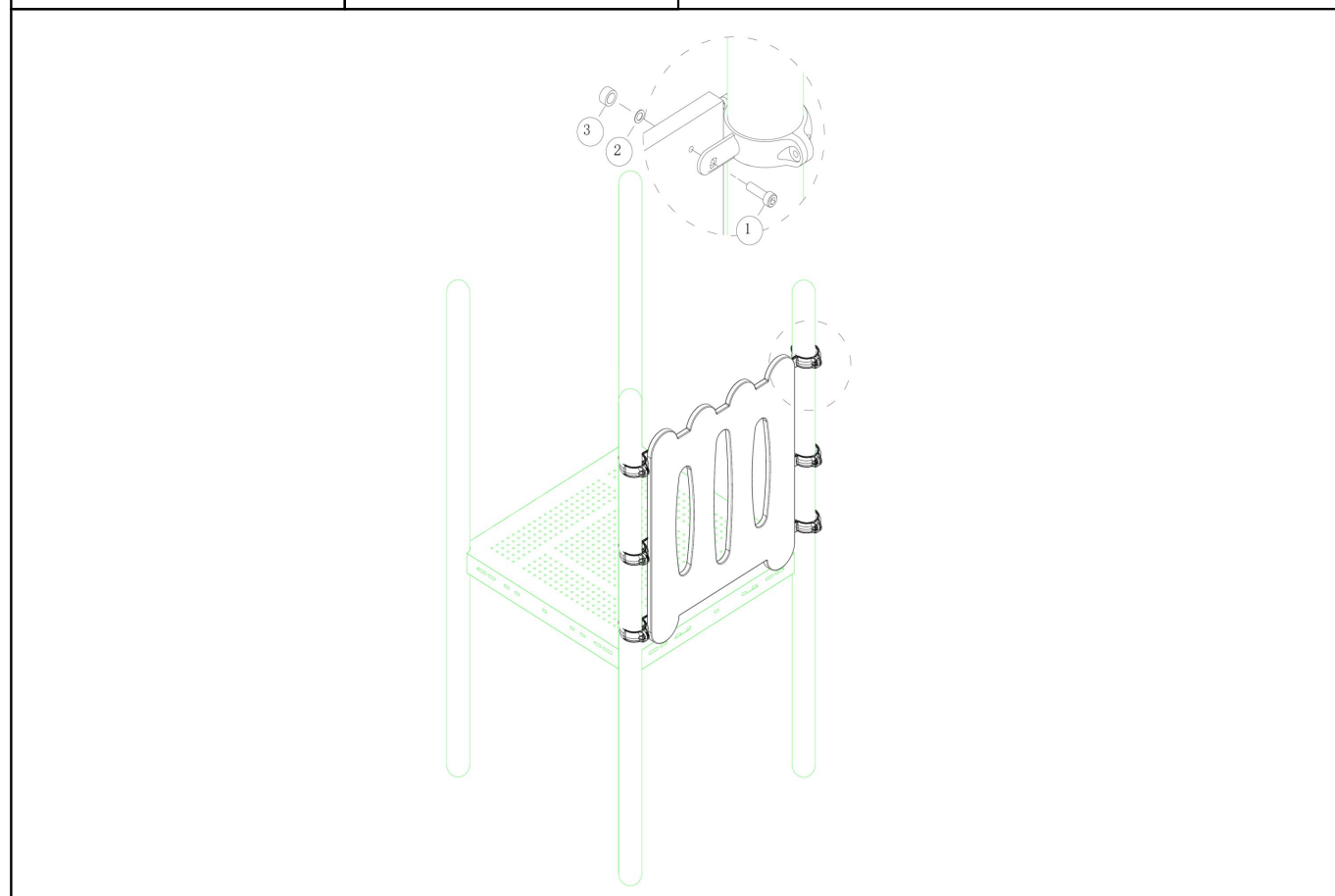


Veiligheidspaneel PE paneel

STAP 1 van 1

Omschrijving: Bevestiging tussen het paneel en de palen.

1 st. Veiligheidspaneel PE paneel	6 st. PE-Klem	6 st. Afdekdop M8	6 st. Bout M8X30
			
6 st. Ring M8 (middel)	6 st. Lock Moer M8		
			



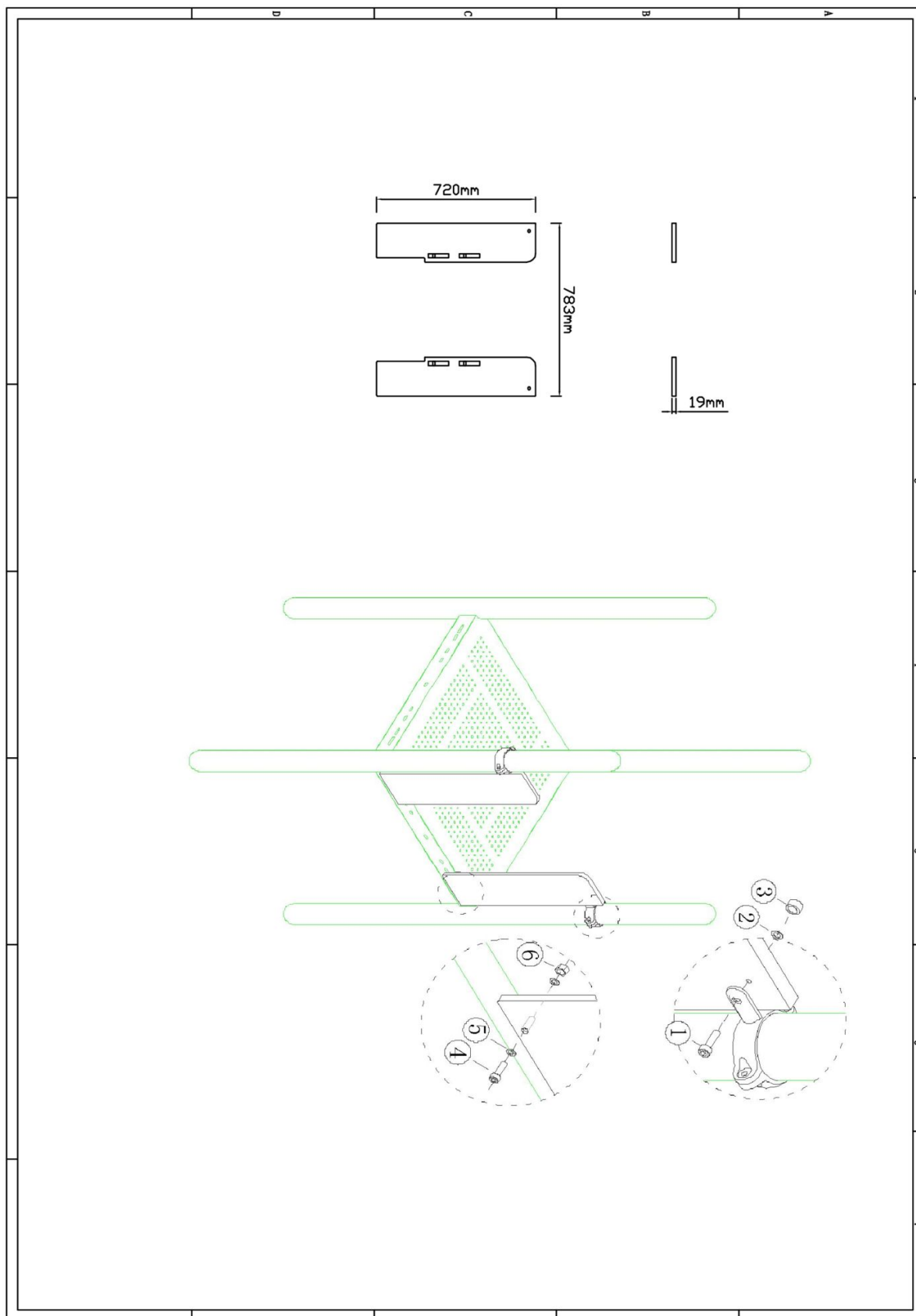
Bevestigings materiaal is per zakje verpakt en bovenstaande afbeelding zit in het zakje



Glijbaan paneel (recht) PE toestel

2 STUKS

Hoofdafmetingen: 72x15x2





Glijbaan paneel (gebogen) PE toestel

2 STUKS

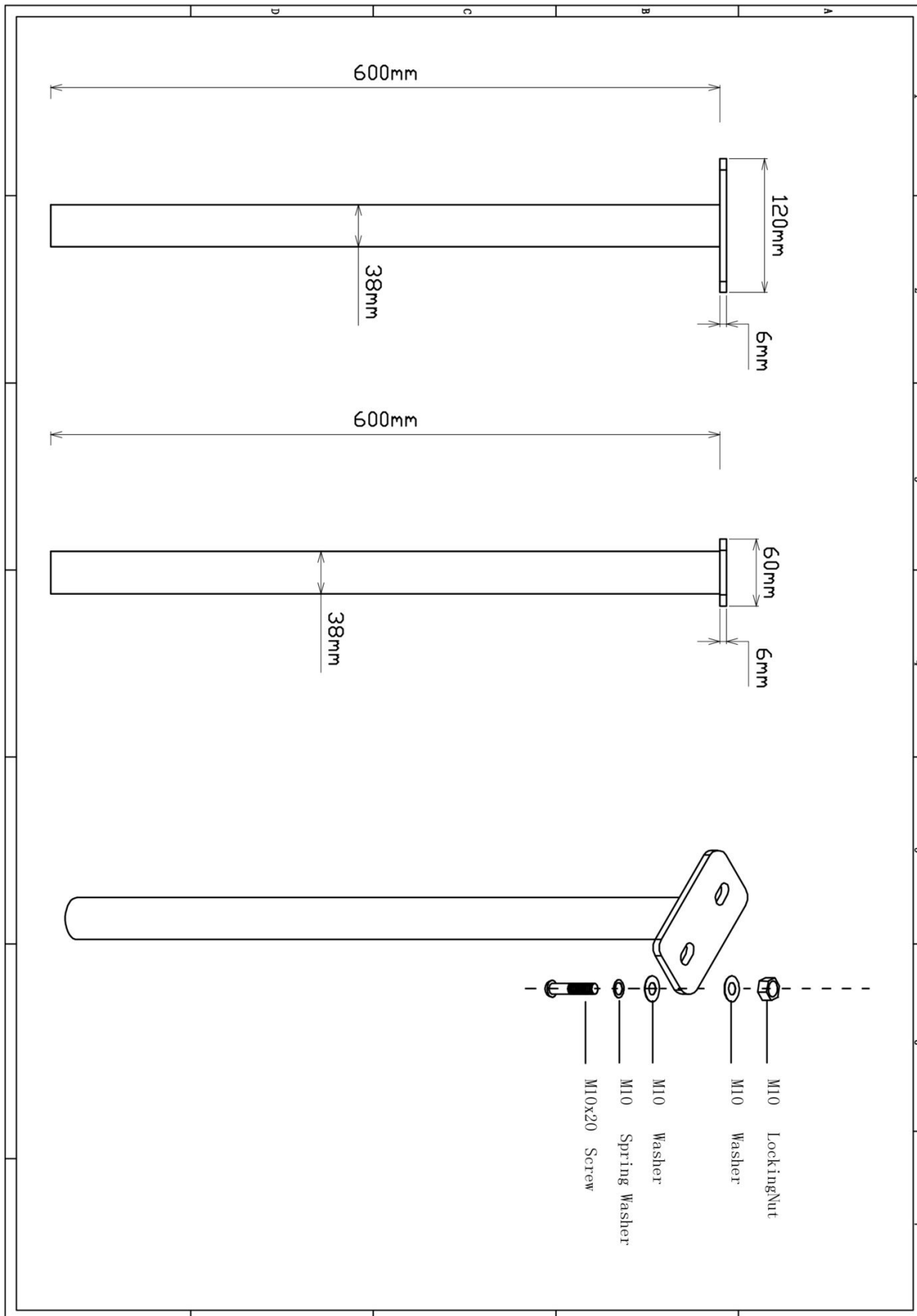
Hoofdafmetingen: 73x15x2



PE glijbaanvoet

2 STUKS

Hoofdafmetingen: 60x12cm

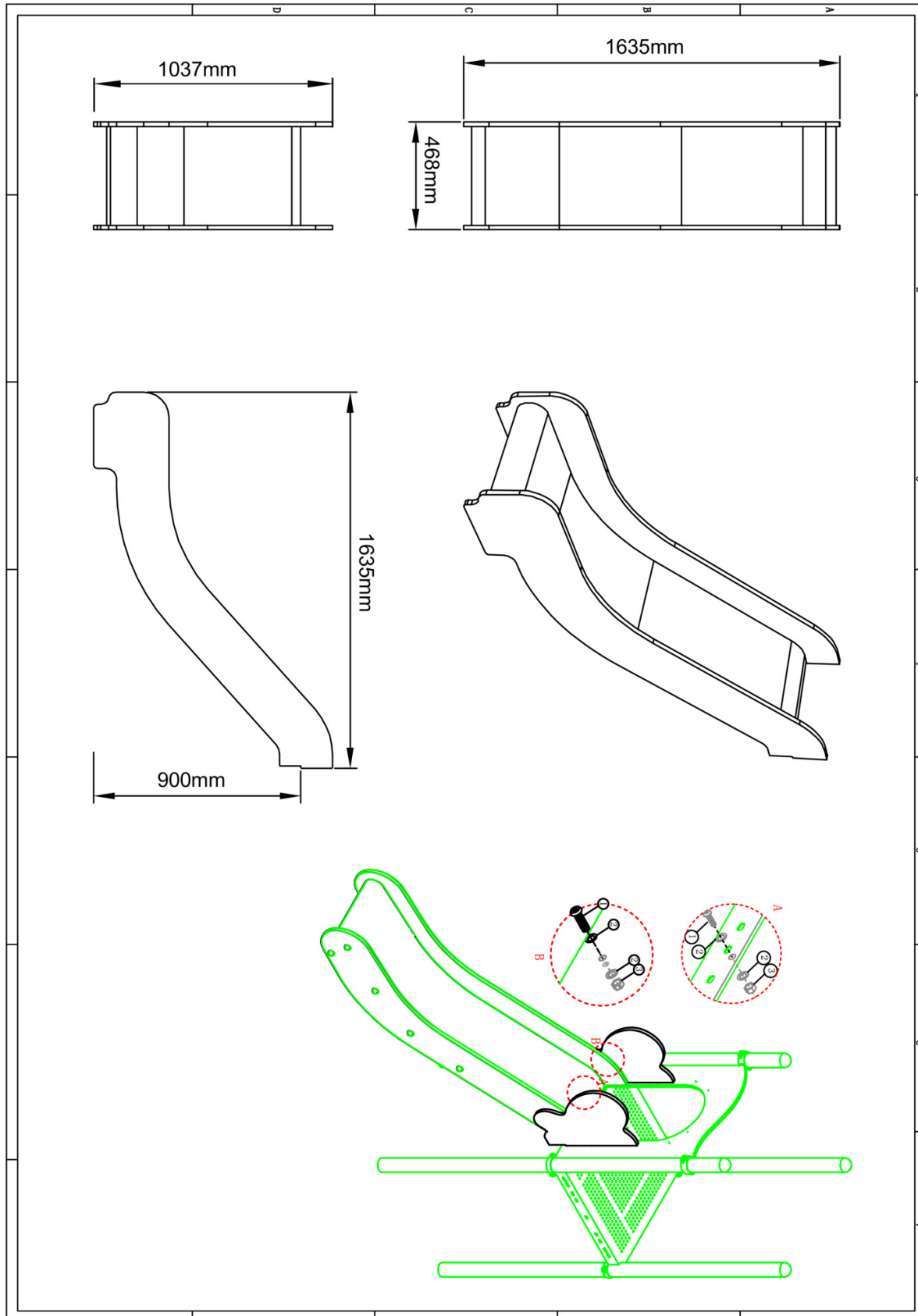




90cm RVS glijbaan PE toestel

1 STUK

Hoofdafmetingen: 164x47x104


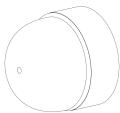
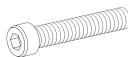
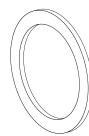
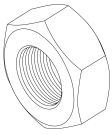


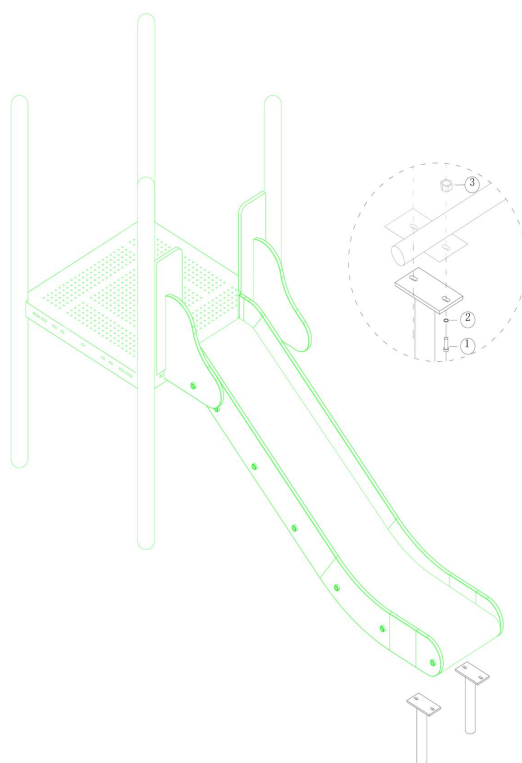


90cm RVS glijbaan PE toestel

STAP 1 van 2

Omschrijving: Voeten van glijbaan vastzetten

2 st. PE glijbaanvoet	2 st. Afdekdop M10	2 st. Bout M10X25	4 st. Ring M10 (groot)
		1 	2 
2 st. Lock Moer M10			
3 			

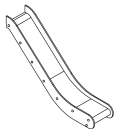
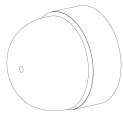
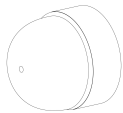
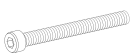
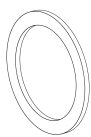
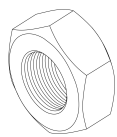

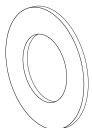
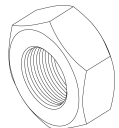


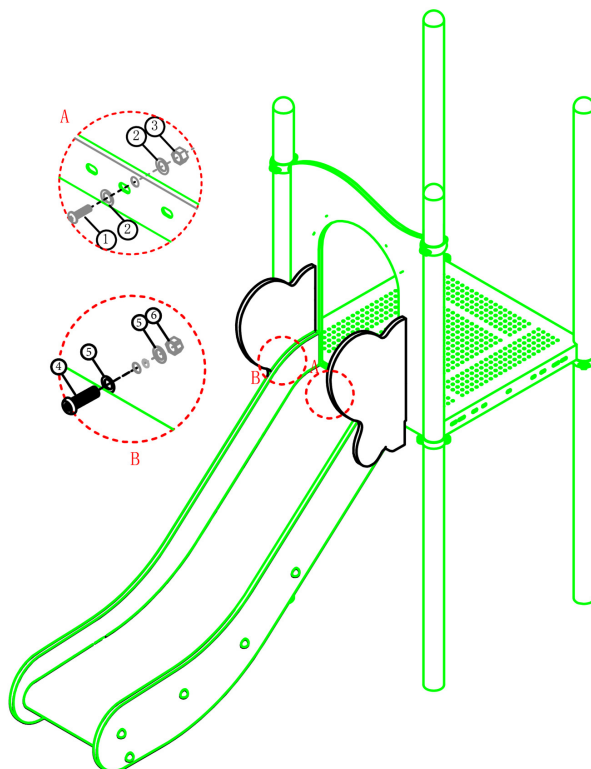
Bevestigings materiaal is per zakje verpakt en bovenstaande afbeelding zit in het zakje

90cm RVS glijbaan PE toestel

STAP 2 van 2

Omschrijving: Glijbaan bevestigen aan vloer en aan de panelen

1 st. 120cm RVS glijbaan PE toestel	3 st. Afdekdop M10	2 st. Afdekdop M8	
			
3 st. Bout M10X45	6 st. Ring M10 (groot)	3 st. Lock Moer M10	2 st. Torx M8X55
1 	2 	3 	4 
4 st. Ring M8 (middel)	2 st. Lock Moer M8		
5 	6 		

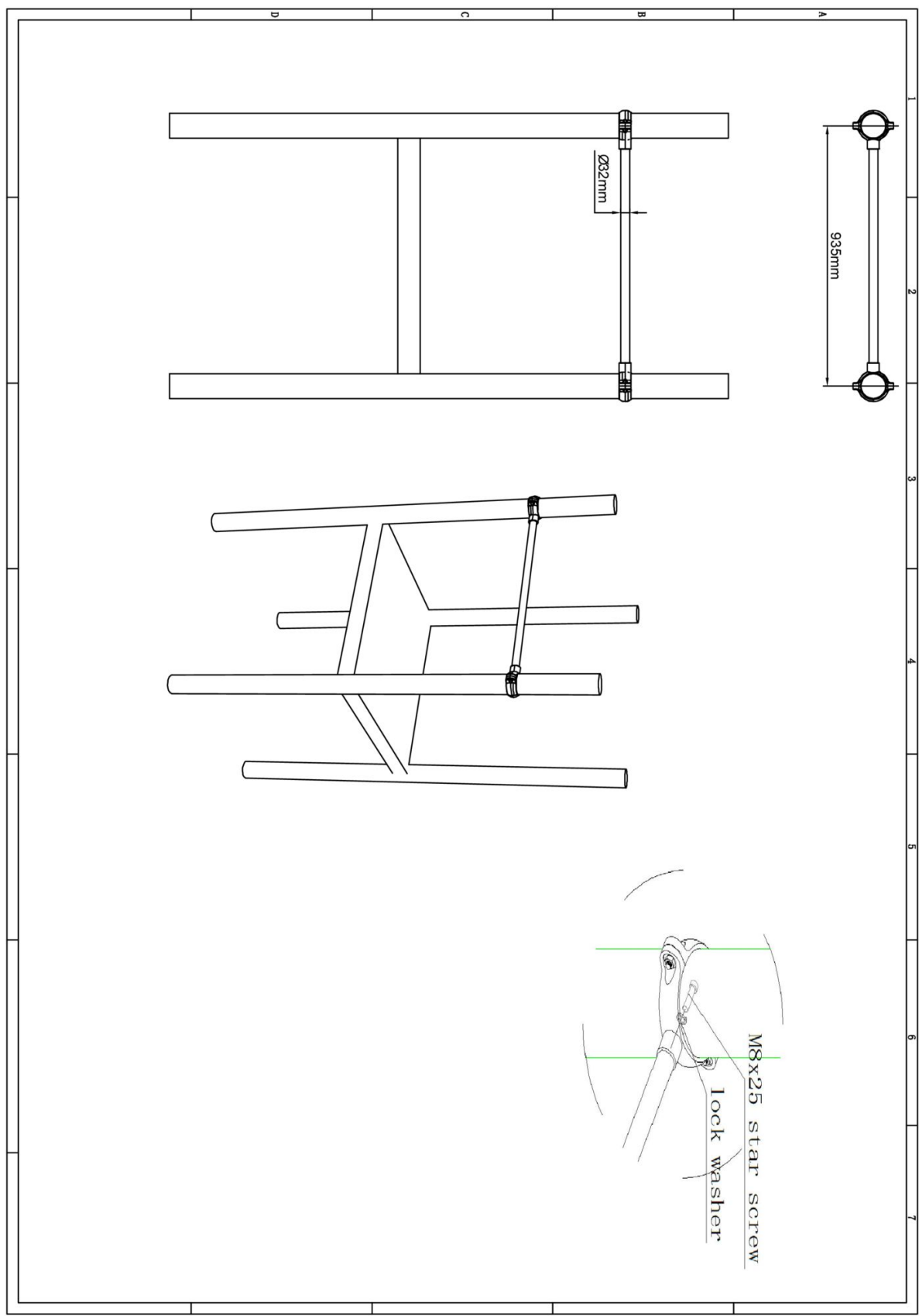


Bevestigings materiaal is per zakje verpakt en bovenstaande afbeelding zit in het zakje

Stang voor PE glijbaan

1 STUK

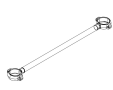

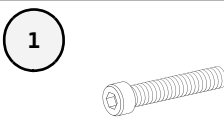
Hoofdafmetingen: 94x3cm

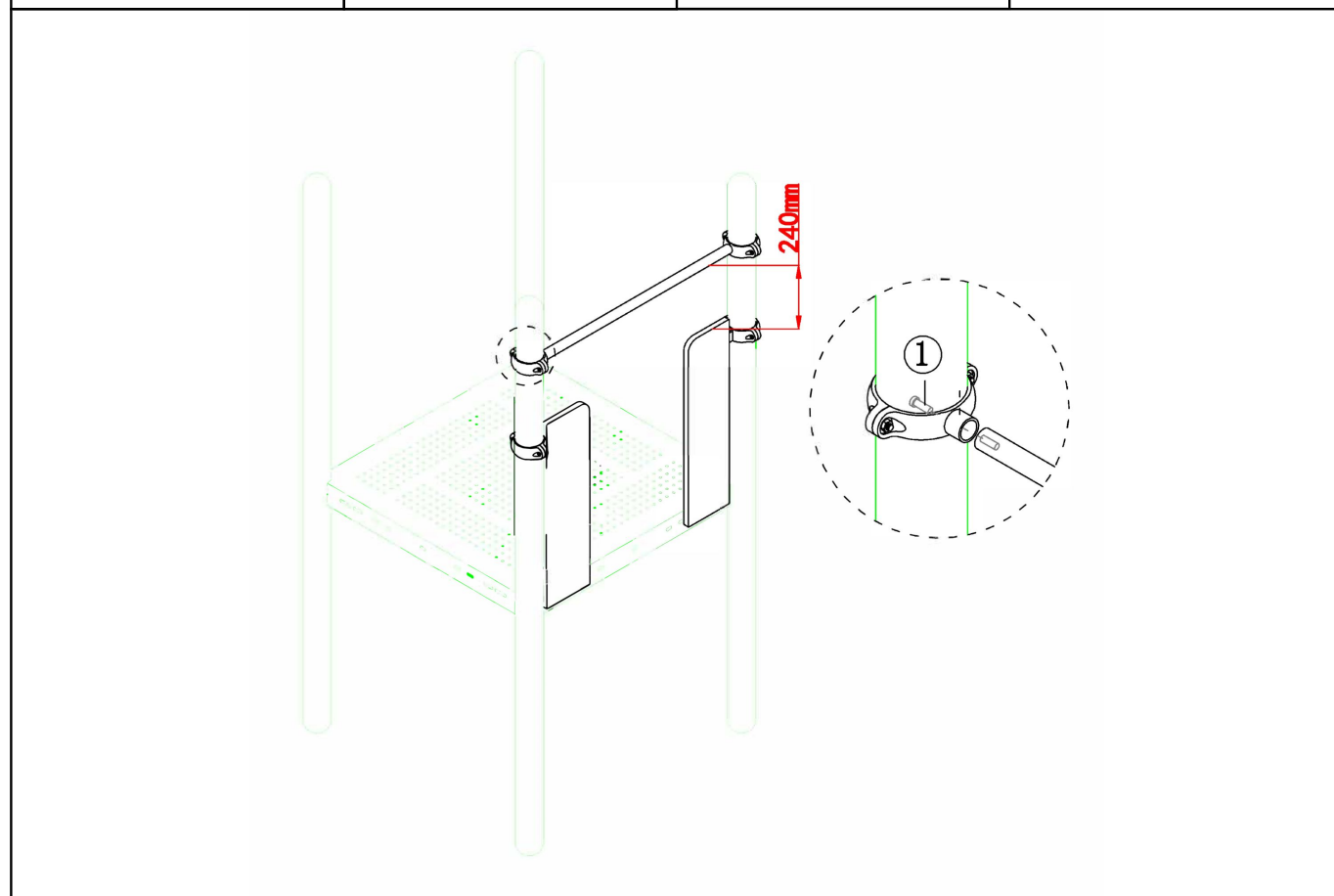


Stang voor PE glijbaan

STAP 1 van 1

Omschrijving: Bevestiging tussen stang en de klemmen/palen. Zorg ervoor dat de stang 24cm boven het glijbaanpaneel wordt geplaatst. Dit ter voorkoming van hoofdbeknelling

1 st. Stang voor PE glijbaan	2 st. PE klem voor stangen	2 st. Bout M8X25
		



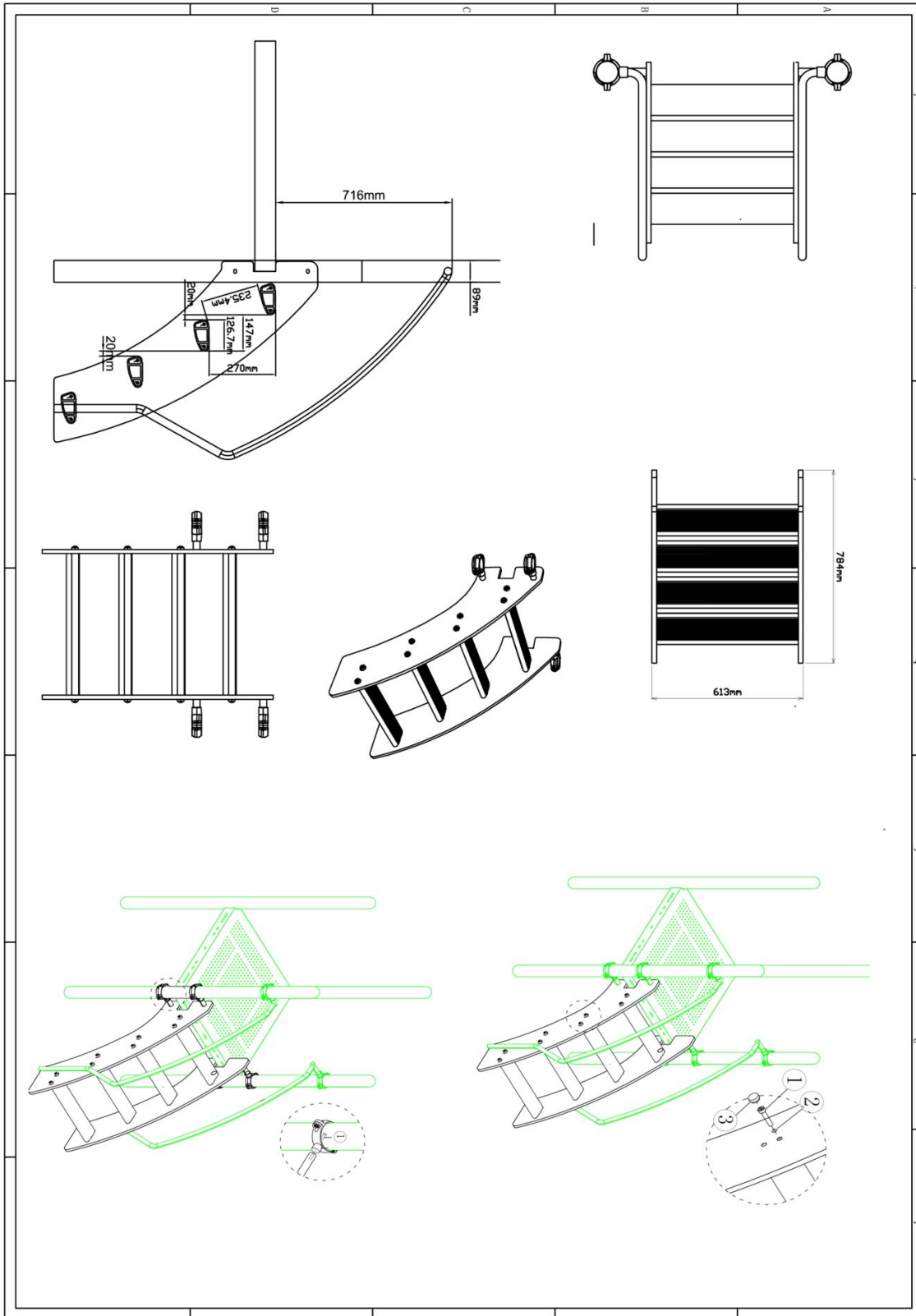
Bevestigings materiaal is per zakje verpakt en bovenstaande afbeelding zit in het zakje



90cm PE trap

1 STUK

Hoofdafmetingen: 78x94x107cm

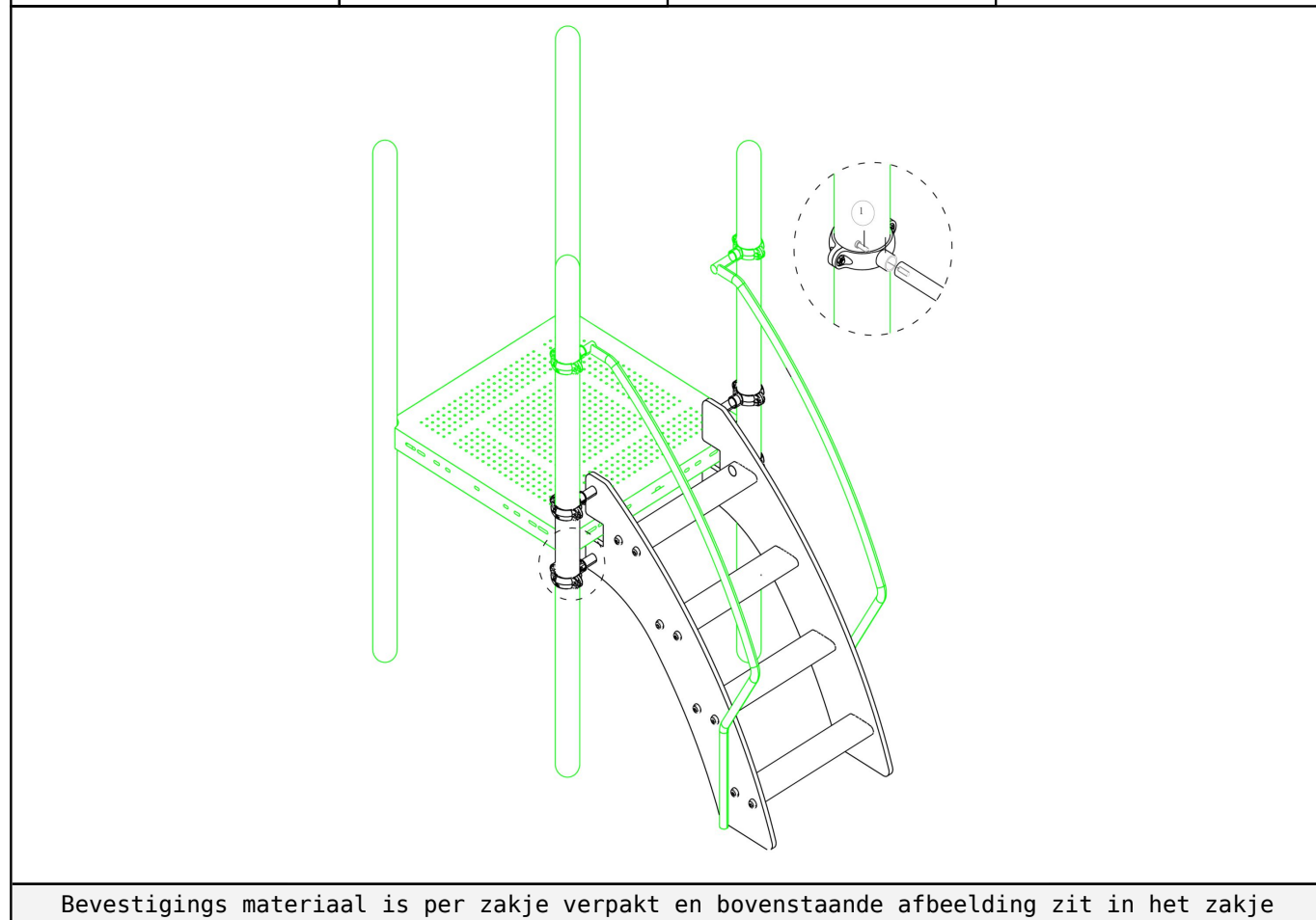


90cm PE trap

STAP 1 van 1

Omschrijving: Bevestiging tussen de trap en de palen

1 st. 90cm PE trap	4 st. PE klem voor stangen	8 st. Torx M8X30
		

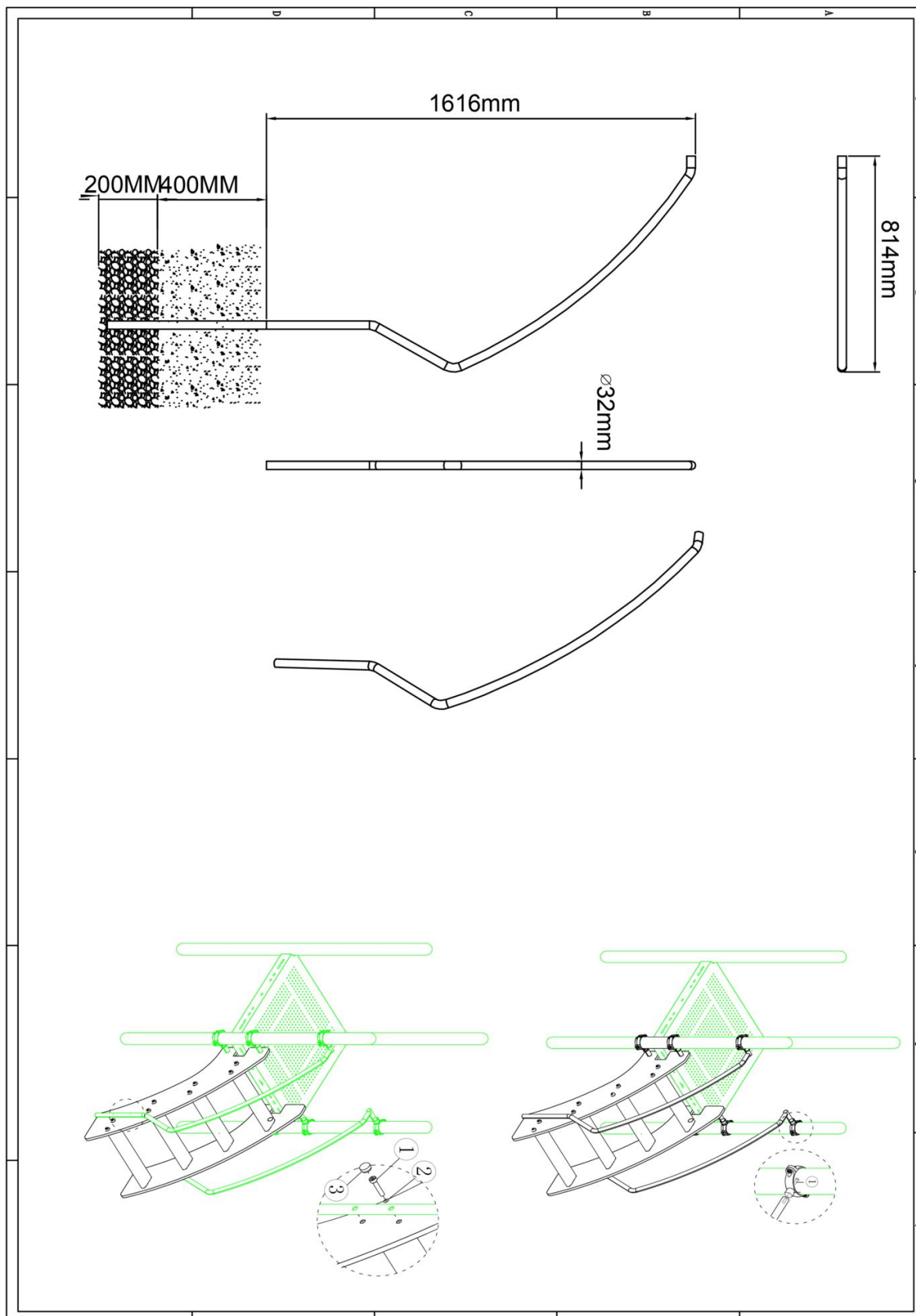




90cm PE trapleuning

2 STUKS

Hoofdafmetingen: 222x81x3cm

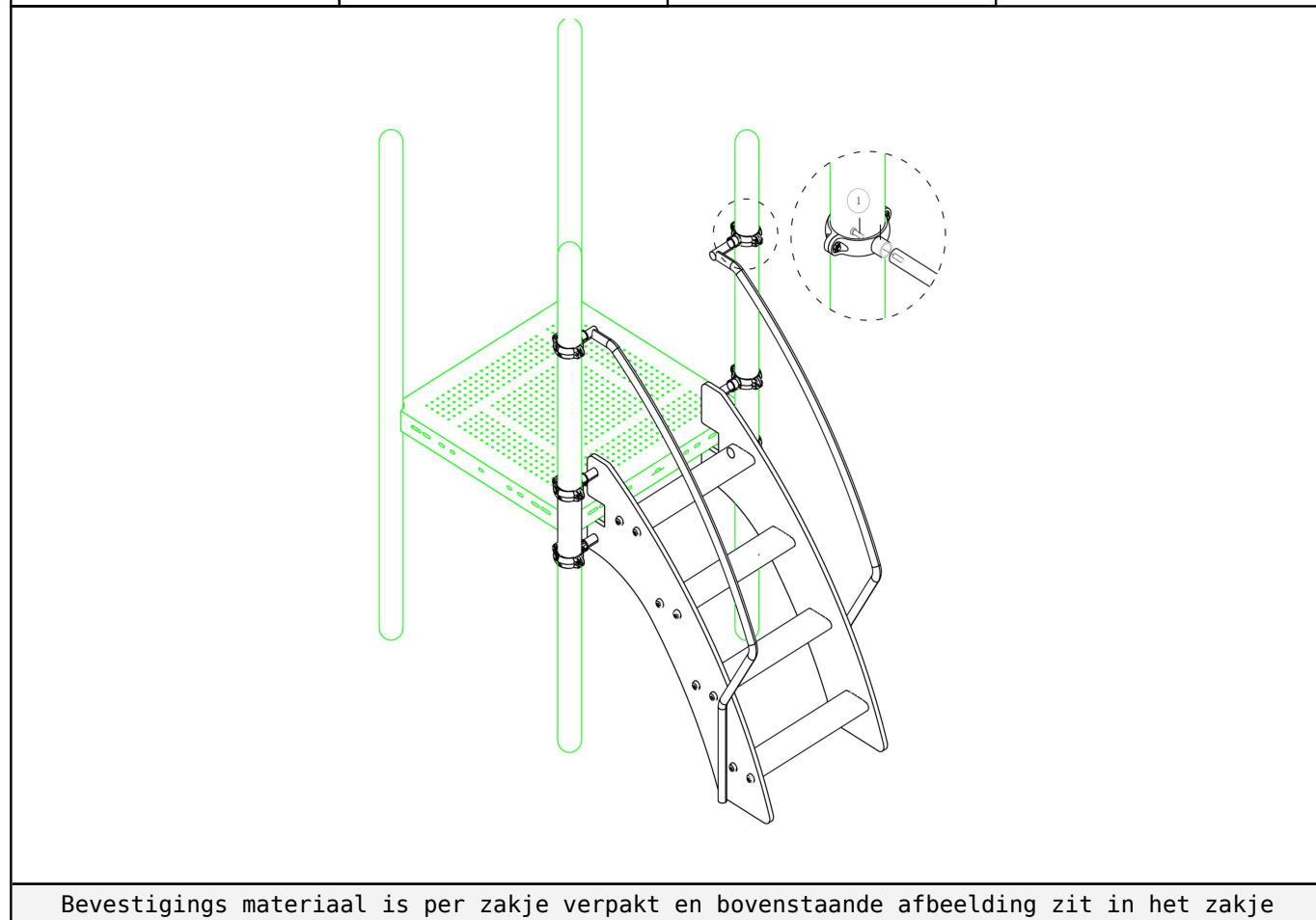


90cm PE trapleuning

STAP 1 van 2

Omschrijving: Bevestiging tussen de trapleuning en de staander

2 st. 90cm PE trapleuning	2 st. PE klem voor stangen	2 st. Torx M8X30
		



90cm PE trapleuning

STAP 2 van 2

Omschrijving: Bevestiging tussen trapleuningen en de trap

4 st. Bout M8X85

1



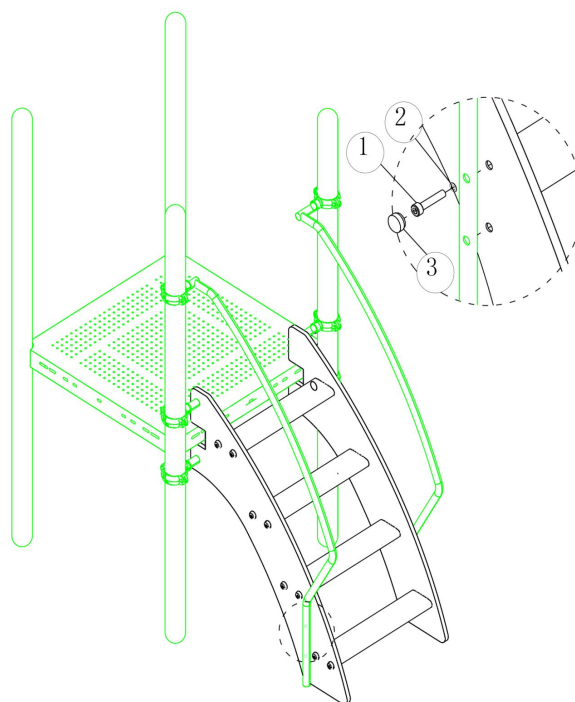
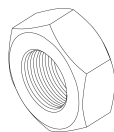
8 st. Ring M8 (klein)

4 st. Lock Moer M8

2



3



Bevestigings materiaal is per zakje verpakt en bovenstaande afbeelding zit in het zakje