

# TnT speeltoestellen

## Montagehandleiding PE-844



---

Toestel typenummer	<b>PE-844</b>
Datum montagehandleiding	<b>06/02/2019</b>
Versienummer montagehandleiding	<b>2.2</b>

---

Beste klant van TnT Speeltoestellen,

Wij danken u voor het aanschaffen en installeren van een speeltoestel van TnT Speeltoestellen. Wij waarderen het vertrouwen dat u in ons bedrijf heeft geplaatst en streven ernaar om uw vertrouwen meer dan waar te maken!

Dit is uw TnT speeltoestellen montagehandleiding.

Wij hebben deze handleiding specifiek voor het product ontworpen, waarop eveneens de toe te passen onderdelen zijn genoemd.

Ook vindt u het grondplan met de benodigde valruimte volgens norm NEN-EN1176-1 : 2017.

Bewaart u dit document bij uw logboek. Nogmaals willen wij u bedanken voor de aankoop van dit speeltoestel. Wij zien uit naar uw volgende speelproject.

Met vriendelijke groet, TnT Speeltoestellen



## Inhoudsopgave

Aanzichten 3D .....	3
Onderdelenlijst .....	4
Veiligheidsruimtes .....	5
Aanzichten 2D .....	6
Plattegrond palenplan .....	7
Onderdeel handleidingen .....	8
<i>Staander 310cm PE toestel</i> .....	9
<i>Vloer vierkant 93.5×93.5 PE toestel</i> .....	11
<i>Veiligheidspaneel PE paneel</i> .....	14
<i>Glijbaan paneel (recht) PE toestel</i> .....	16
<i>Glijbaan paneel (gebogen) PE toestel vorm 2</i> .....	17
<i>PE glijbaanvoet</i> .....	18
<i>120cm RVS glijbaan PE toestel</i> .....	19
<i>Stang voor PE glijbaan</i> .....	25
<i>Pe trap paneel (120cm)</i> .....	27
<i>120cm trap PE toestellen</i> .....	30
<i>PE trap voet</i> .....	34
<i>Winkelpaneel PE toestel</i> .....	36
<i>Zitje PE toestellen</i> .....	38

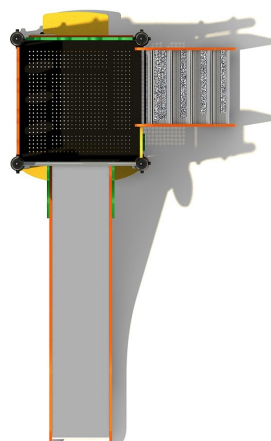
## Aanzichten 3D



Aanzicht 1


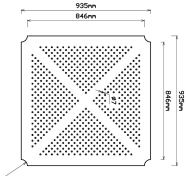
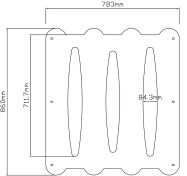
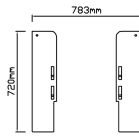
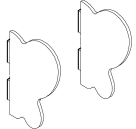

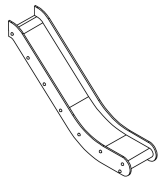
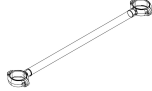



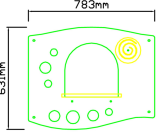
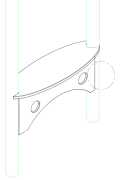


Aanzicht 2



Aanzicht 3

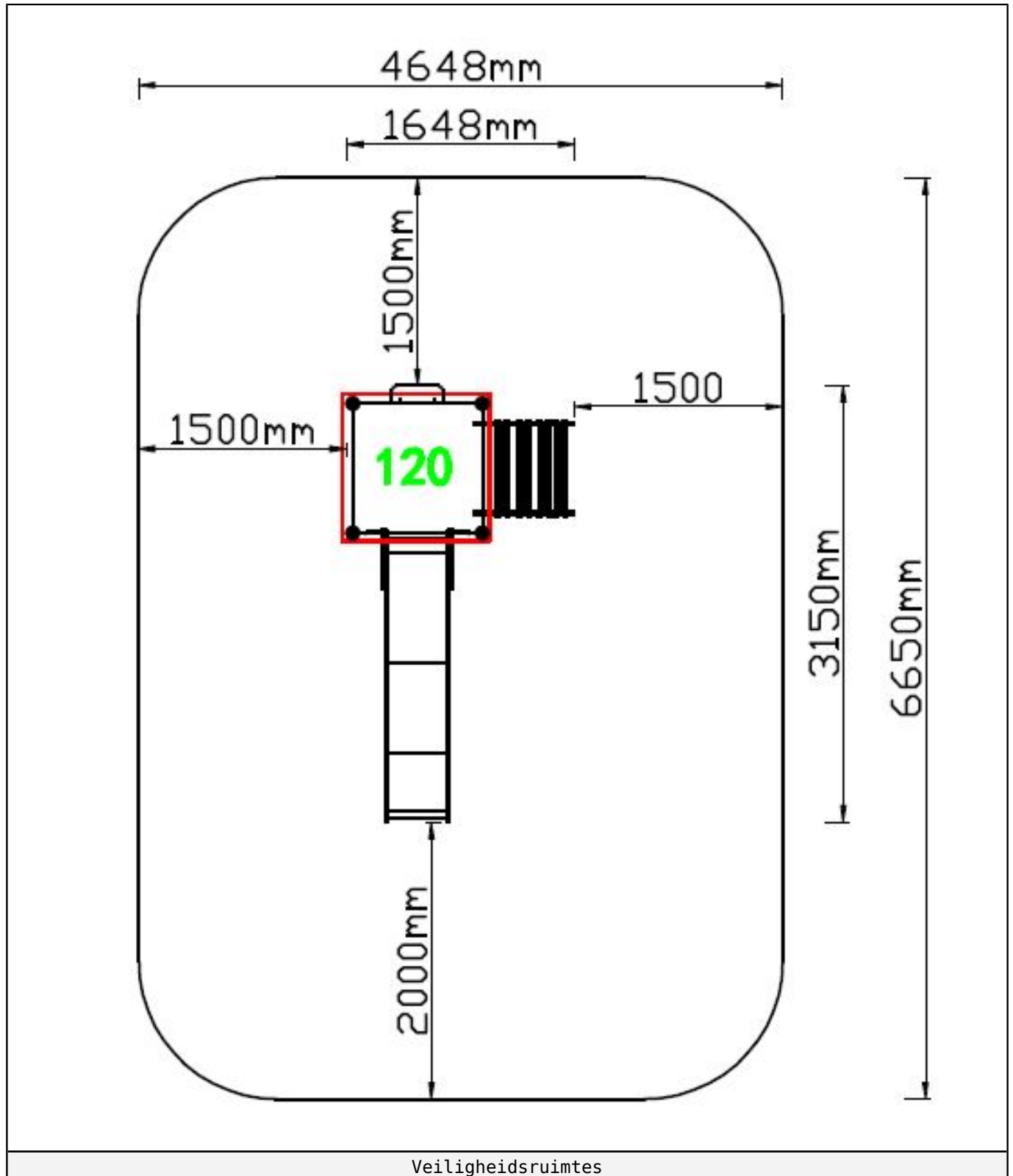
## Onderdelenlijst

<b>4 st.</b> Staander 310cm PE toestel	<b>1 st.</b> Vloer vierkant 93.5x93.5 PE toestel	<b>2 st.</b> Veiligheidspaneel PE paneel	<b>1 st.</b> Glijbaan paneel (recht) PE toestel
310x8,9	94x94	86x78x2	72x15x2
			
<b>1 st.</b> Glijbaan paneel (gebogen) PE toestel vorm 2	<b>2 st.</b> PE glijbaanvoet	<b>1 st.</b> 120cm RVS glijbaan PE toestel	<b>1 st.</b> Stang voor PE glijbaan
64x42x2	60x12cm	211x47x134	94x3cm
			
<b>1 st.</b> Pe trap paneel (120cm)	<b>1 st.</b> 120cm trap PE toestellen	<b>2 st.</b> PE trap voet	<b>1 st.</b> Winkelpaneel PE toestel
91x22x4cm	66x54x195cm	60x4cm	78x63x28
			
<b>1 st.</b> Zitje PE toestellen			
99x35x30cm			
			

## Veiligheidsruimtes

Geachte klant,

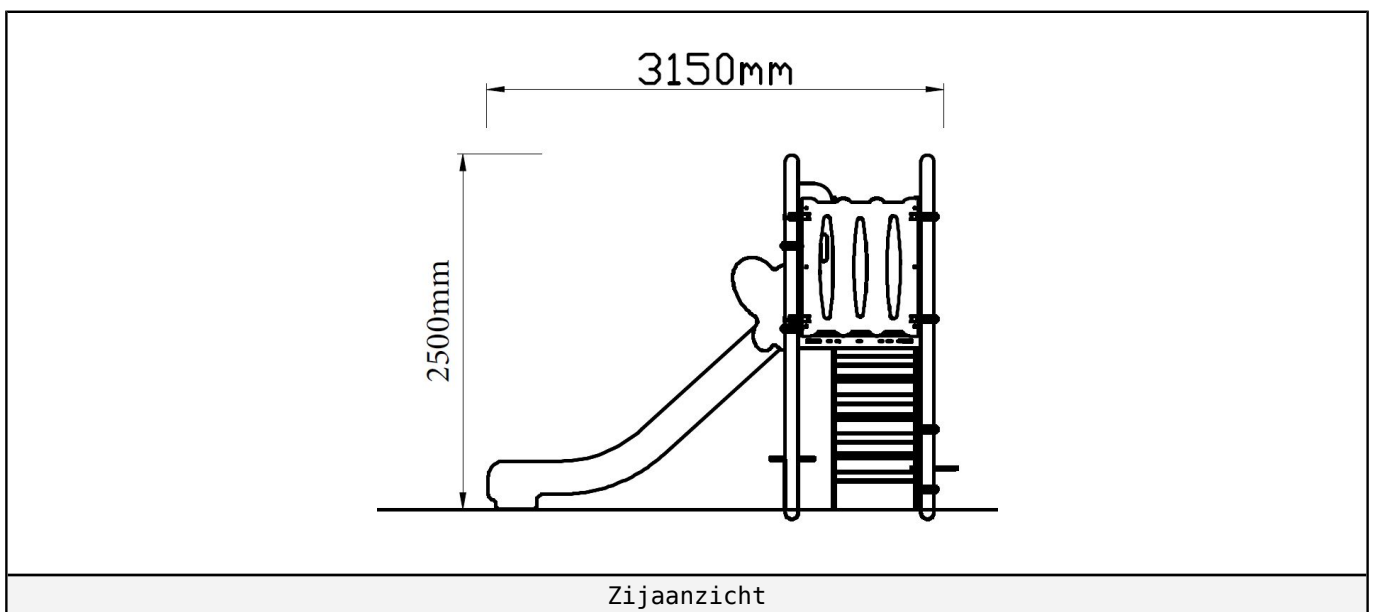
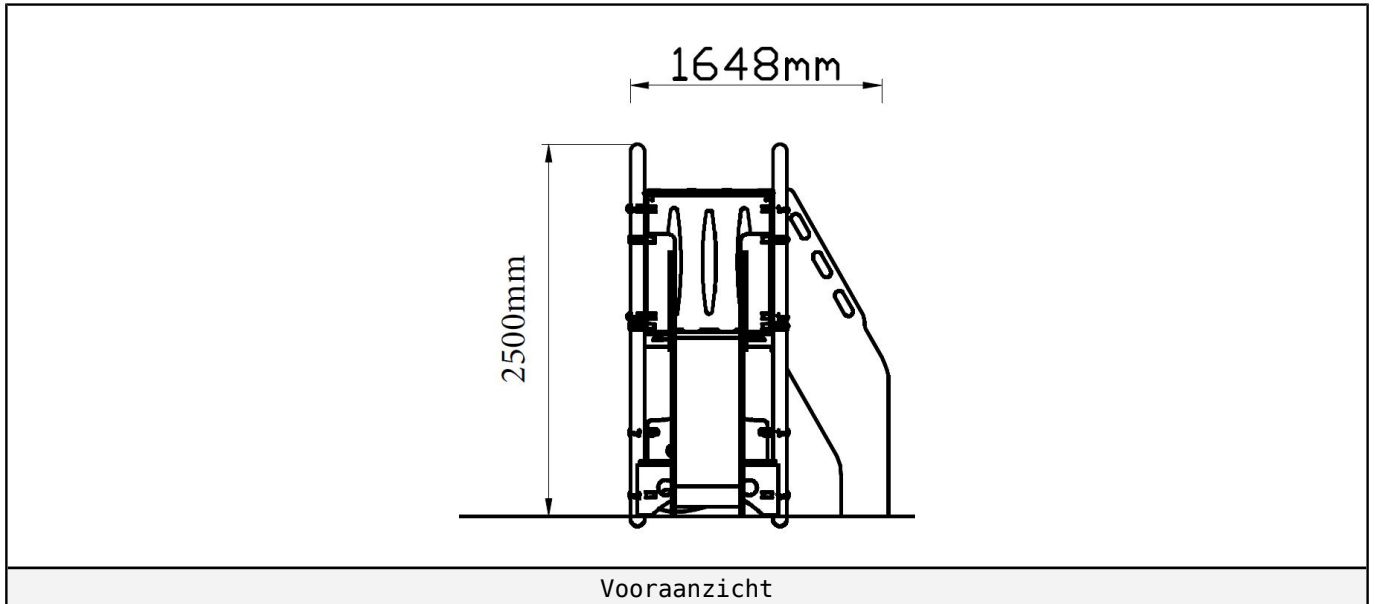
Zorg er altijd voor dat alle veiligheids ruimtes zoals aangegeven in ieder geval gehaald worden, dit zijn de minimale vereiste ruimtes voor een veilig gebruik van het speeltoestel.



Veiligheidsruimtes

## Aanzichten 2D

Hier vindt u de beschikbare aanzichtstekeningen.





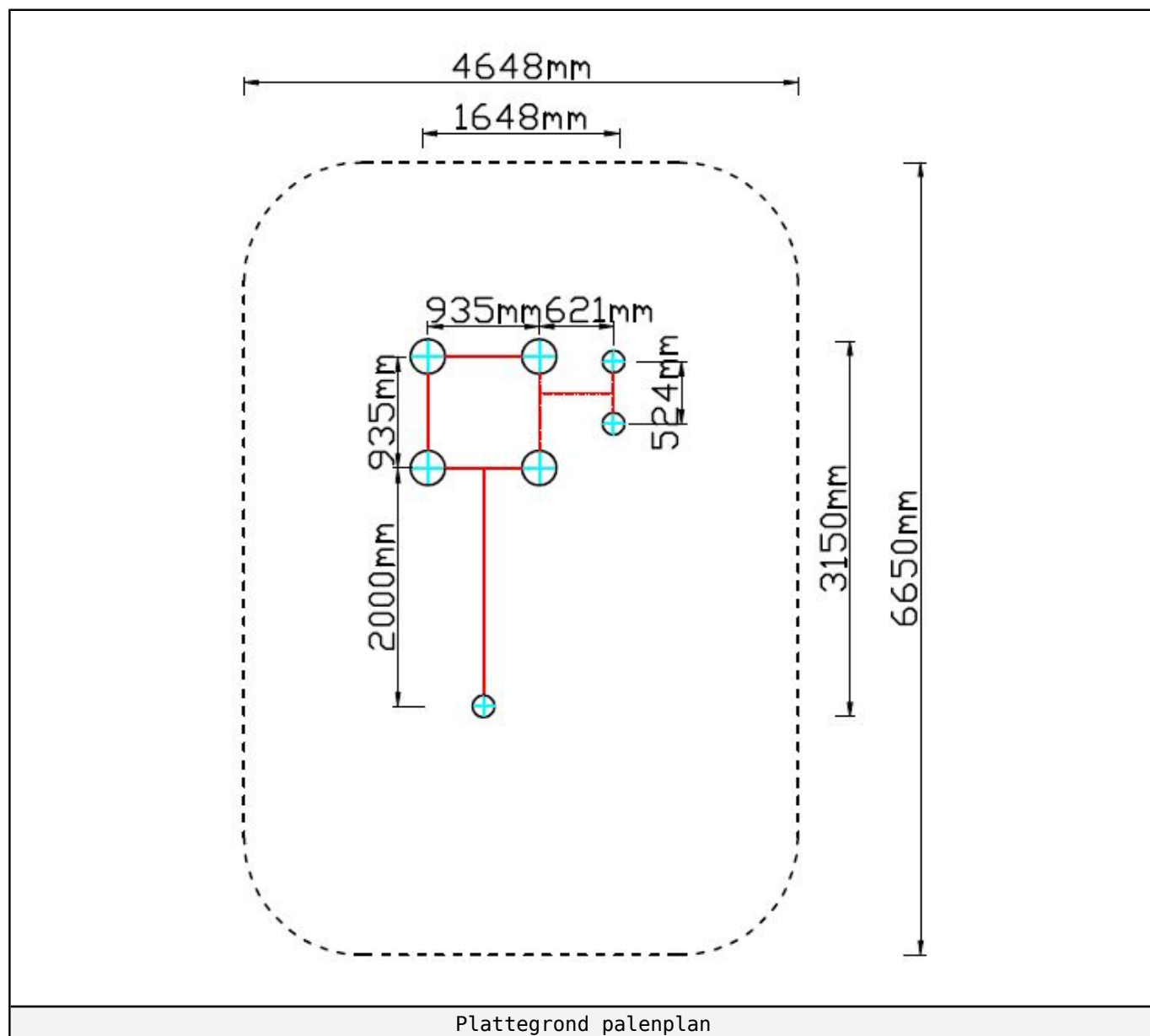
## Plattegrond palenplan

U kunt van deze tekening niet afmeten!

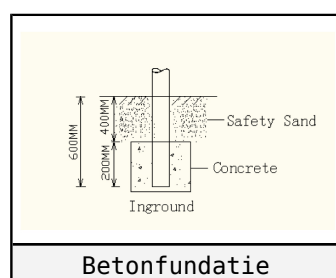
Voor de betonfundatie heeft u 37.5 kg snelbeton per staander nodig.

Voor de overige onderdelen (Glijbaan voeten) 25 kg snelbeton.

Houdt u er rekening mee dat de betonfundatie minimaal 400mm onder het maaiveld blijft, zoals op de tekening afgebeeld.



Plattegrond palenplan





## Onderdeel handleidingen

Op de volgende pagina's van dit document vindt u alle individuele onderdelen met bijhorende technische tekeningen en eventuele montage instructies.

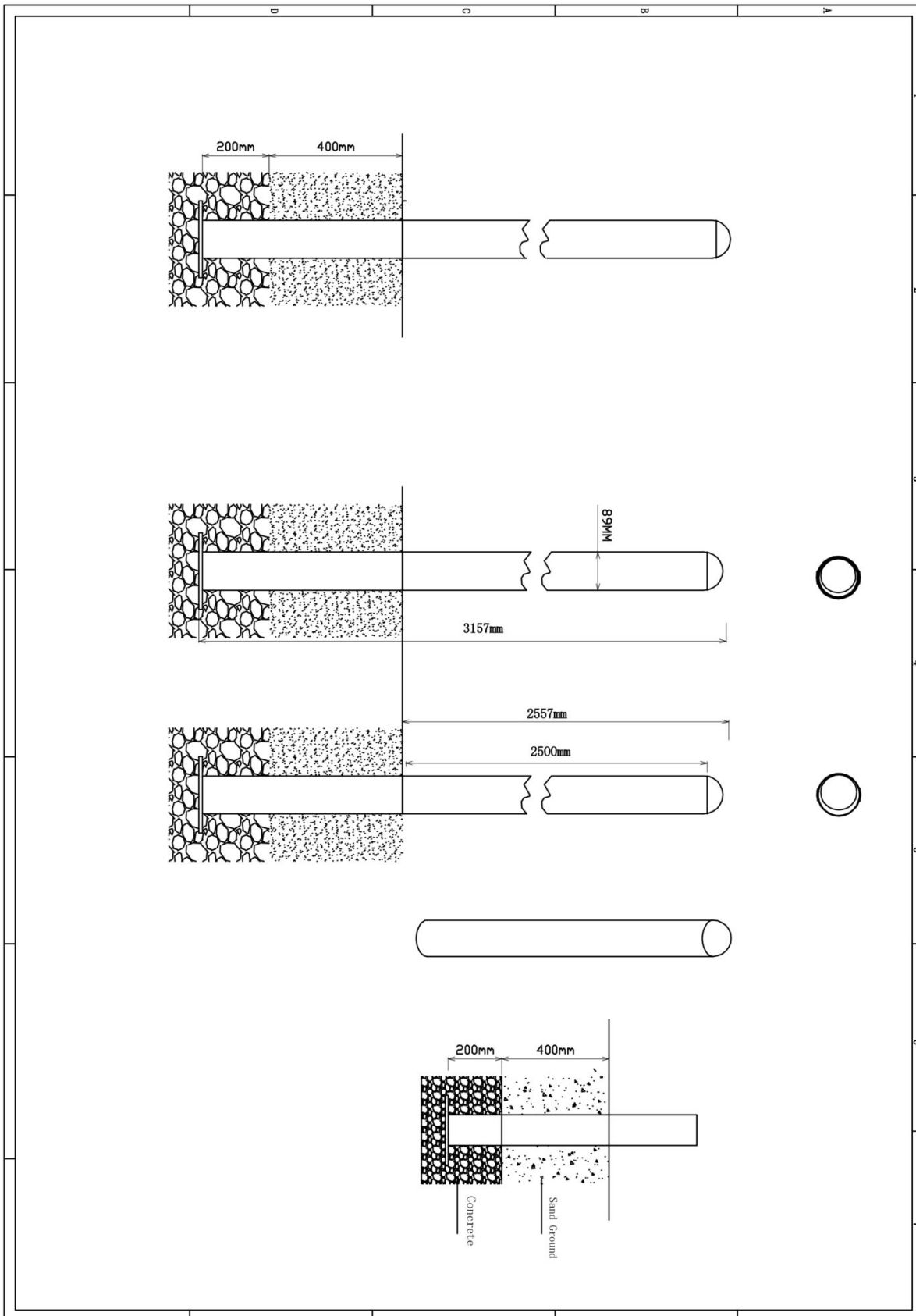




# Staander 310cm PE toestel

4 STUKS


Hoofdafmetingen: 310x8,9

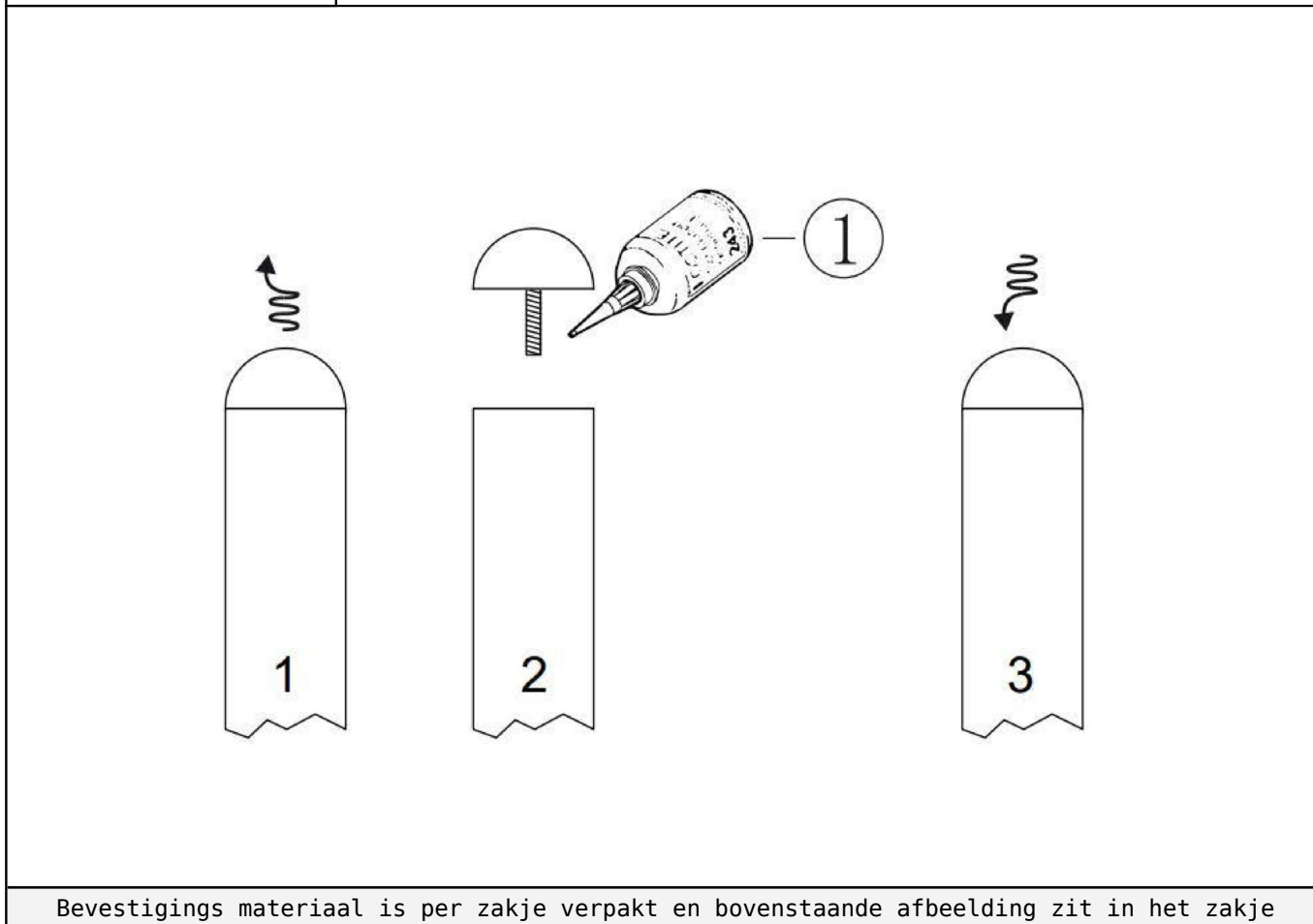


### Staander 310cm PE toestel

STAP 1 van 1

**Omschrijving:** Paalkap losdraaien en opnieuw bevestigen met loctite op het draadeind

1 st. Loctite	
1	



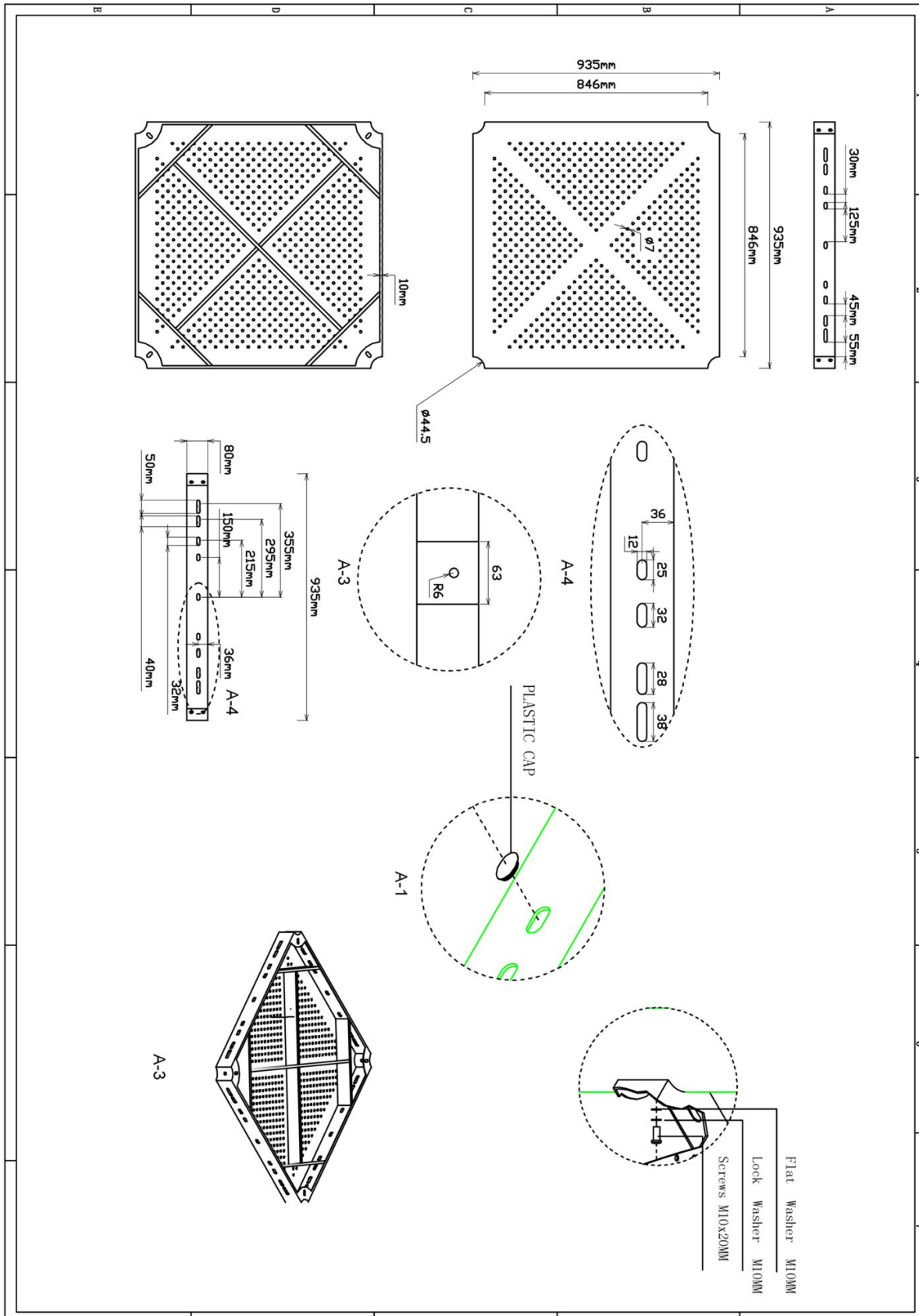
Bevestigings materiaal is per zakje verpakt en bovenstaande afbeelding zit in het zakje



# Vloer vierkant 93.5x93.5 PE toestel

1 STUK

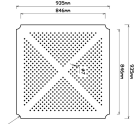
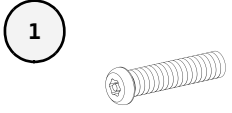
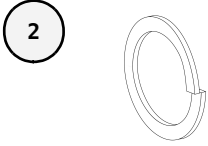
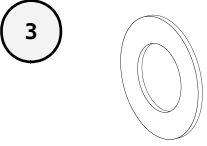
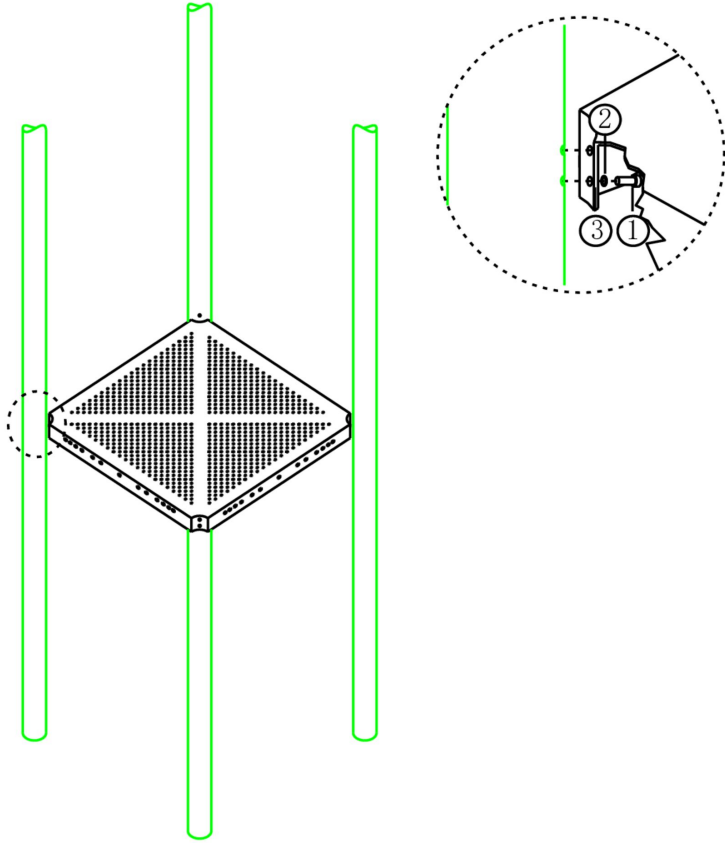
Hoofdafmetingen: 94x94



## Vloer vierkant 93.5x93.5 PE toestel

STAP 1 van 2



**Omschrijving:** Bevestiging tussen vloer en staander

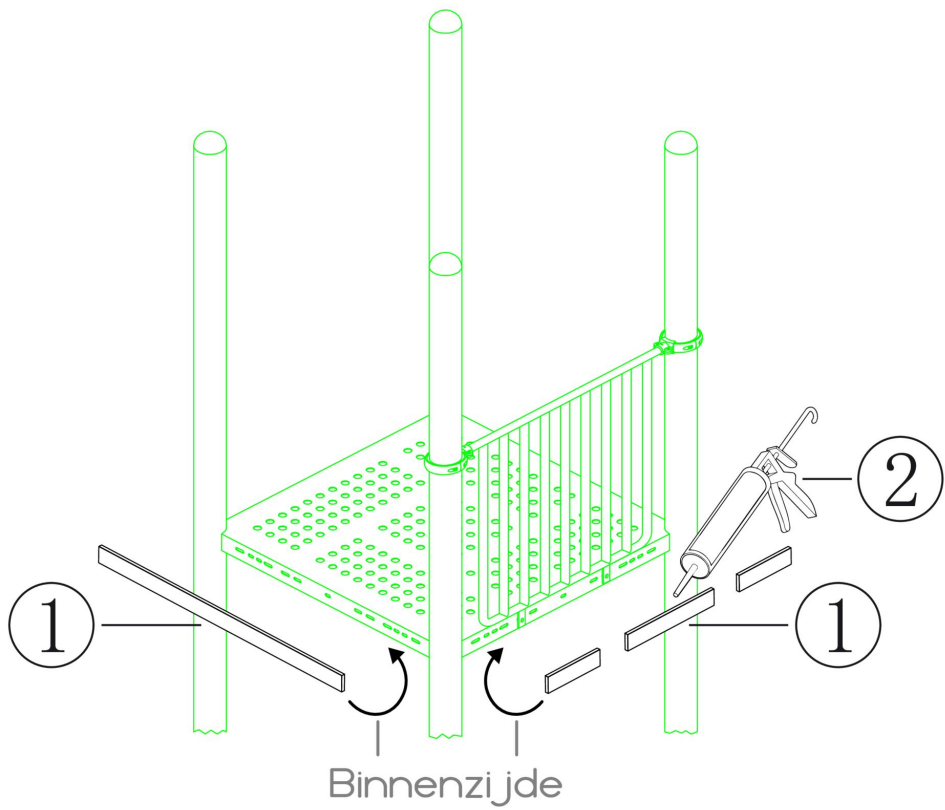
1 st. Vloer vierkant 93.5x93.5 PE toestel	4 st. Torx M10X20	4 st. Veerring M10	4 st. Ring M10 (middel)
			
			
Bevestigings materiaal is per zakje verpakt en bovenstaande afbeelding zit in het zakje			

## Vloer vierkant 93.5×93.5 PE toestel

STAP 2 van 2

**Omschrijving:** De strips op lengte maken met de slijptol of kniptang. Vervolgens aan de binnenkant van de vloeren vast kitten zodat de gaten afgedekt zijn. Er mag geen vingerbeknelling aanwezig zijn

4 st. Vloerstrip	1 st. Kitspuit
	



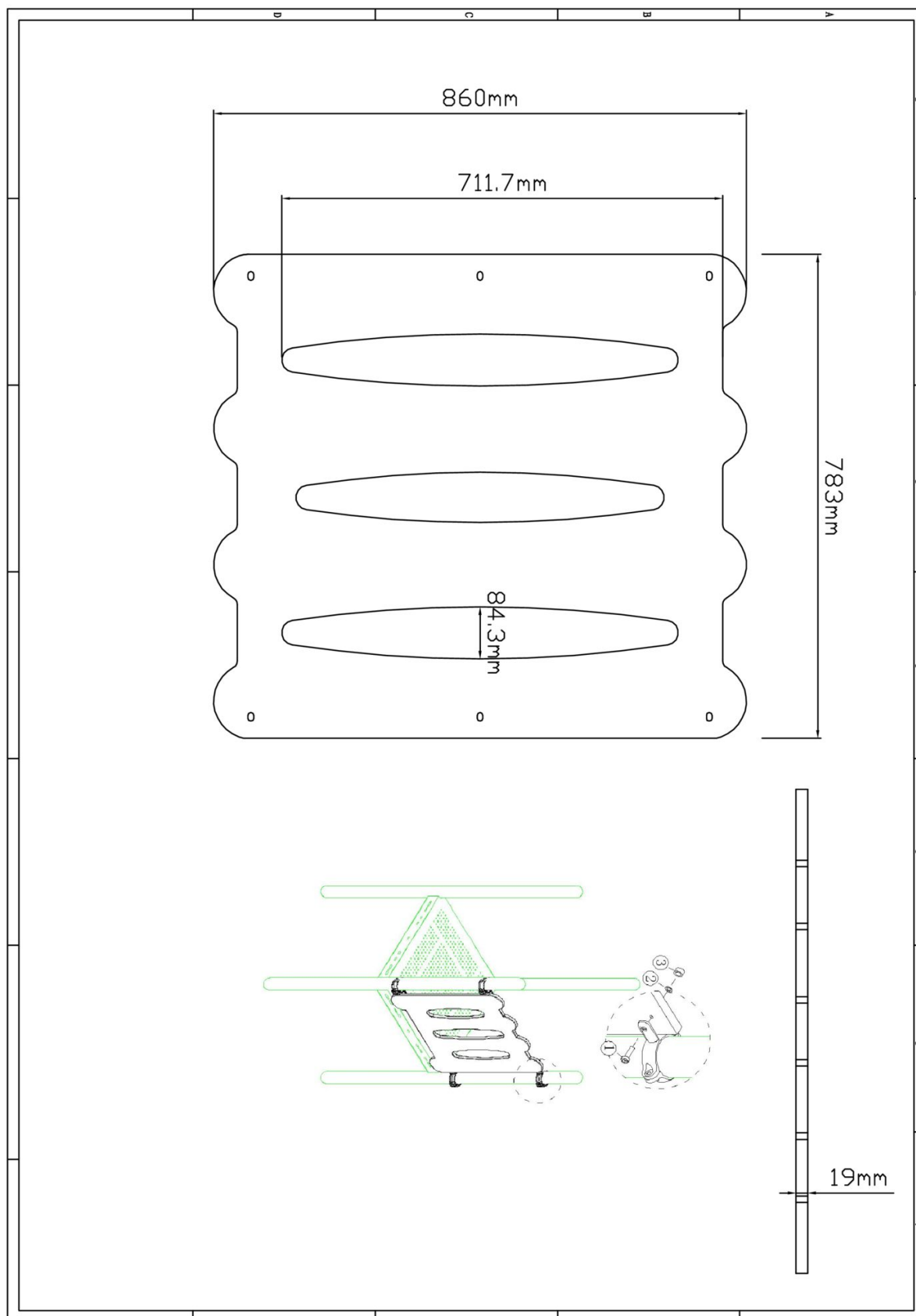
Binnenzijde

Bevestigings materiaal is per zakje verpakt en bovenstaande afbeelding zit in het zakje

# Veiligheidspaneel PE paneel

2 STUKS

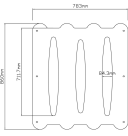
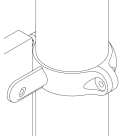
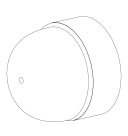
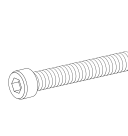
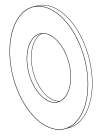
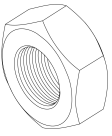
Hoofdafmetingen: 86x78x2

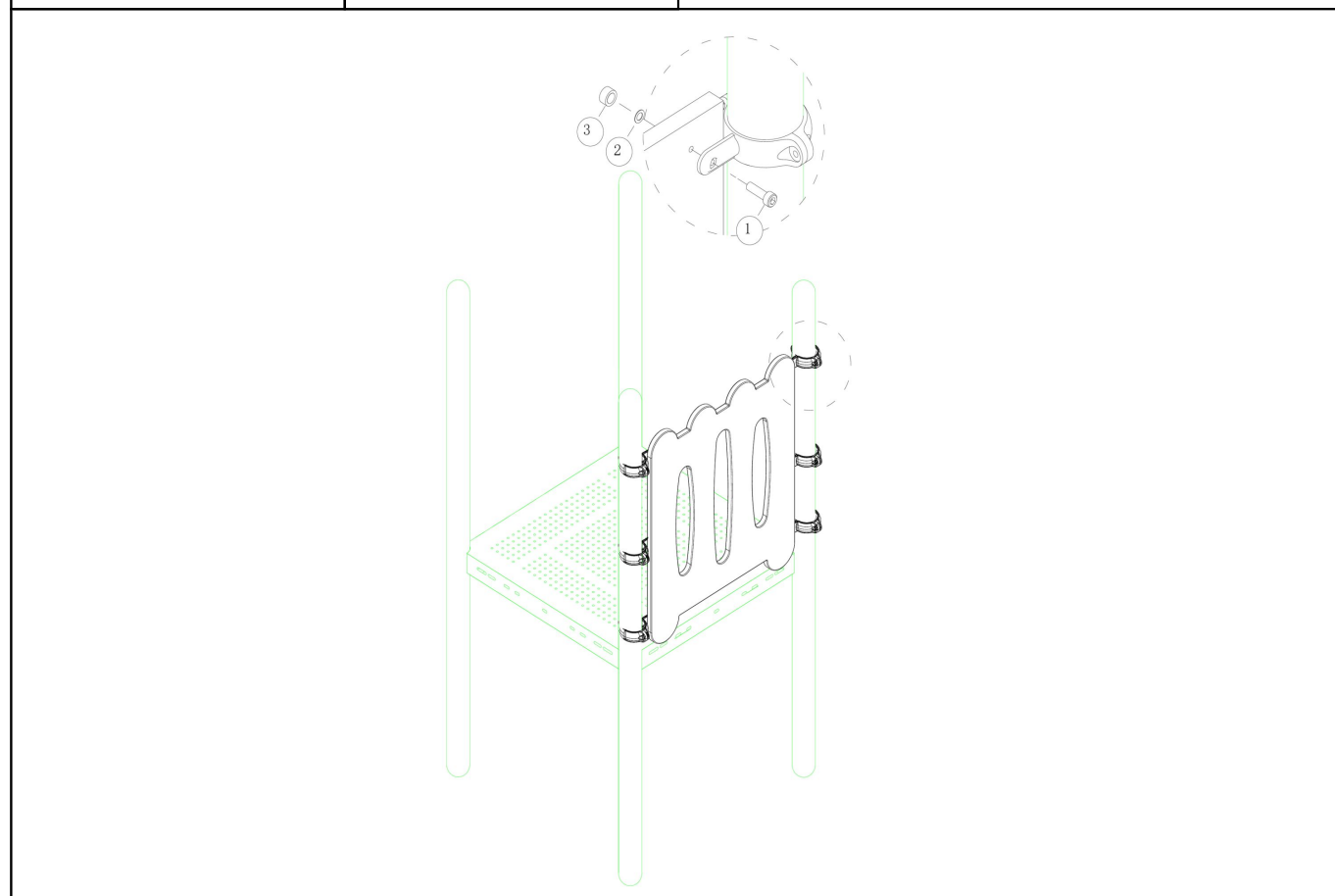


## Veiligheidspaneel PE paneel

STAP 1 van 1

**Omschrijving:** Bevestiging tussen het paneel en de palen.

<b>1 st. Veiligheidspaneel PE paneel</b>	<b>6 st. PE-Klem</b>	<b>6 st. Afdekdop M8</b>	<b>6 st. Bout M8X30</b>
			
<b>6 st. Ring M8 (middel)</b>	<b>6 st. Lock Moer M8</b>		
			



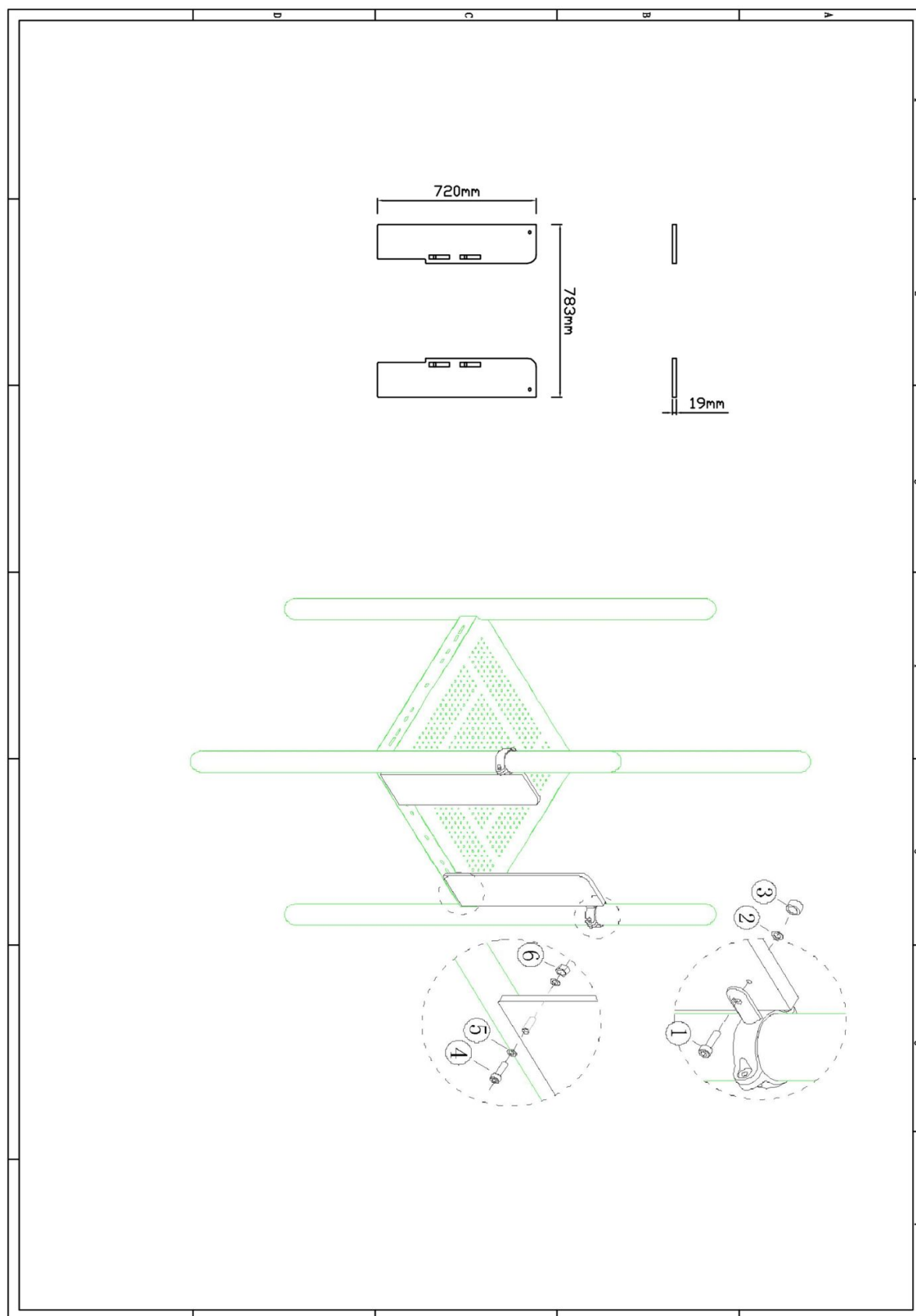
Bevestigings materiaal is per zakje verpakt en bovenstaande afbeelding zit in het zakje



## Glijbaan paneel (recht) PE toestel

1 STUK

Hoofdafmetingen: 72x15x2



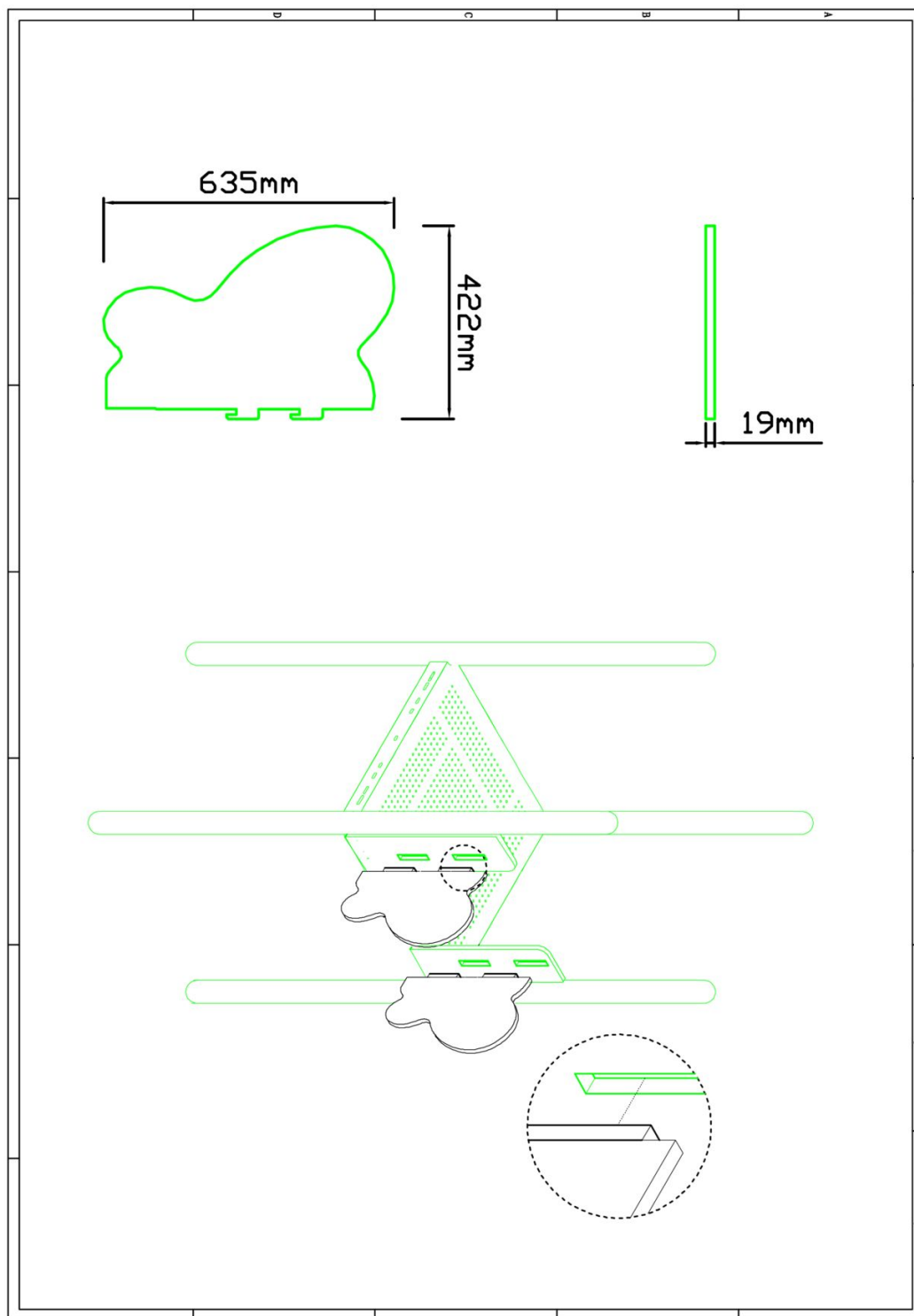




## Glijbaan paneel (gebogen) PE toestel vorm 2

1 STUK

Hoofdafmetingen: 64x42x2

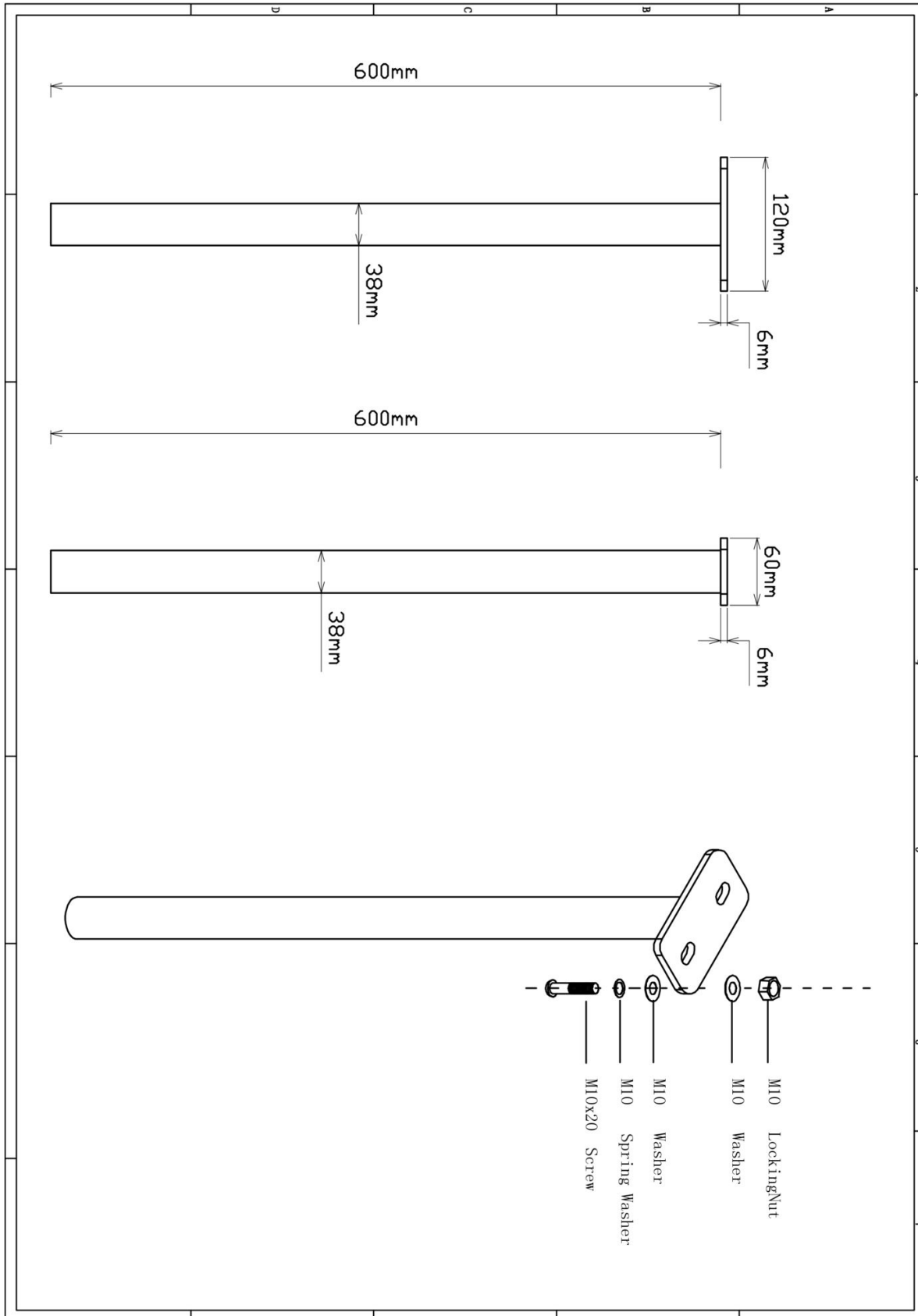




# PE glijbaanvoet

2 STUKS

Hoofdafmetingen: 60x12cm

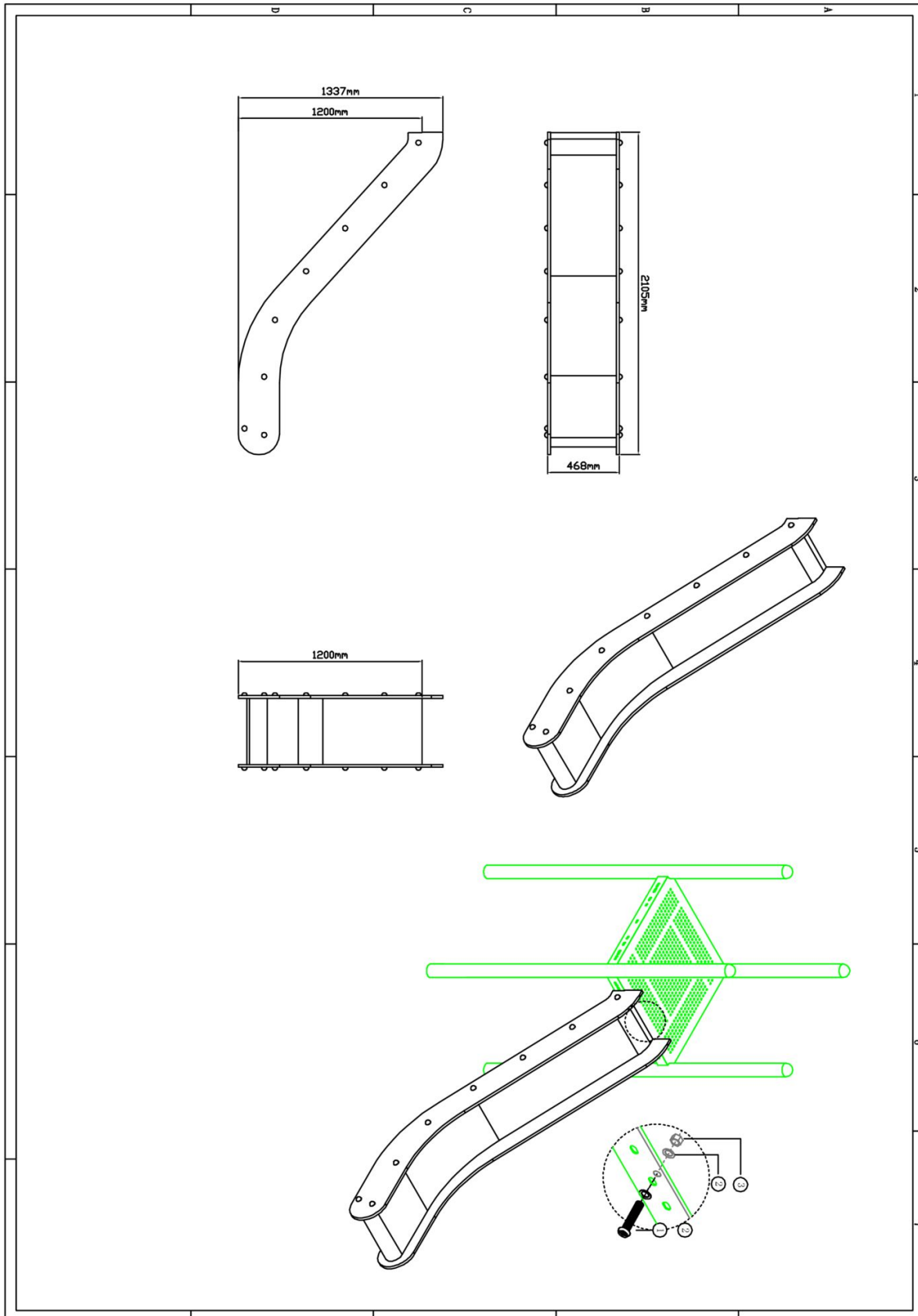




# 120cm RVS glijbaan PE toestel

1 STUK

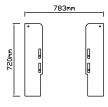

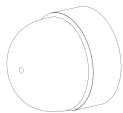
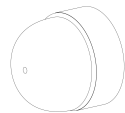
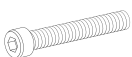
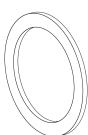
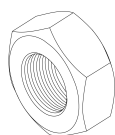
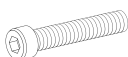


Hoofdafmetingen: 211x47x134

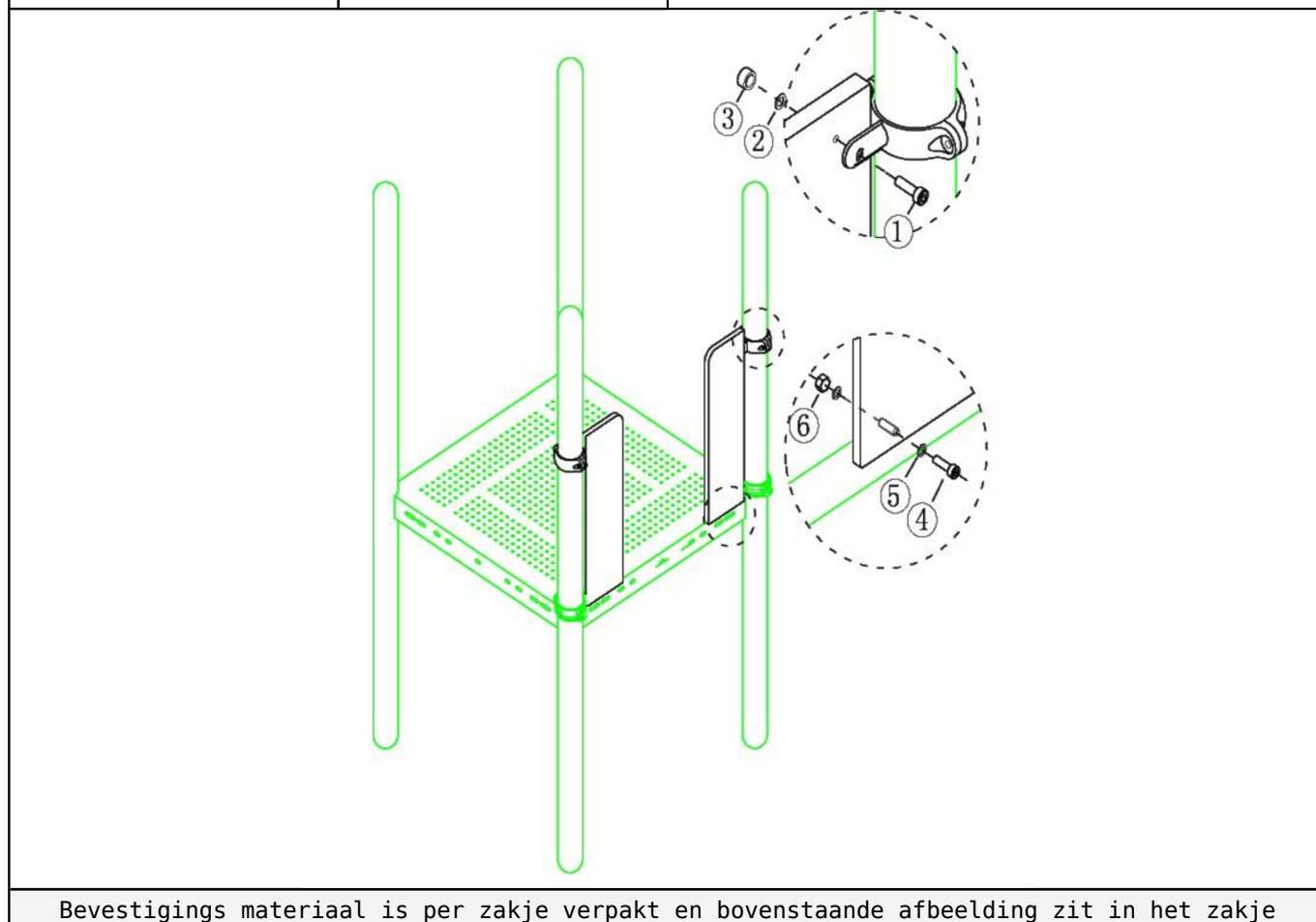


## 120cm RVS glijbaan PE toestel

STAP 1 van 5

**Omschrijving:** Panelen bevestigen aan paal

<b>2 st. Glijbaan paneel (recht) PE toestel</b> 	<b>2 st. PE-Klem</b> 	<b>2 st. Afdekdop M8</b> 	<b>2 st. Afdekdop M10</b> 
<b>2 st. Bout M8X30</b> 	<b>2 st. Ring M8 (groot)</b> 	<b>2 st. Lock Moer M8</b> 	<b>2 st. Bout M10X25</b> 
<b>4 st. Ring M10 (groot)</b> 	<b>2 st. Lock Moer M10</b> 		



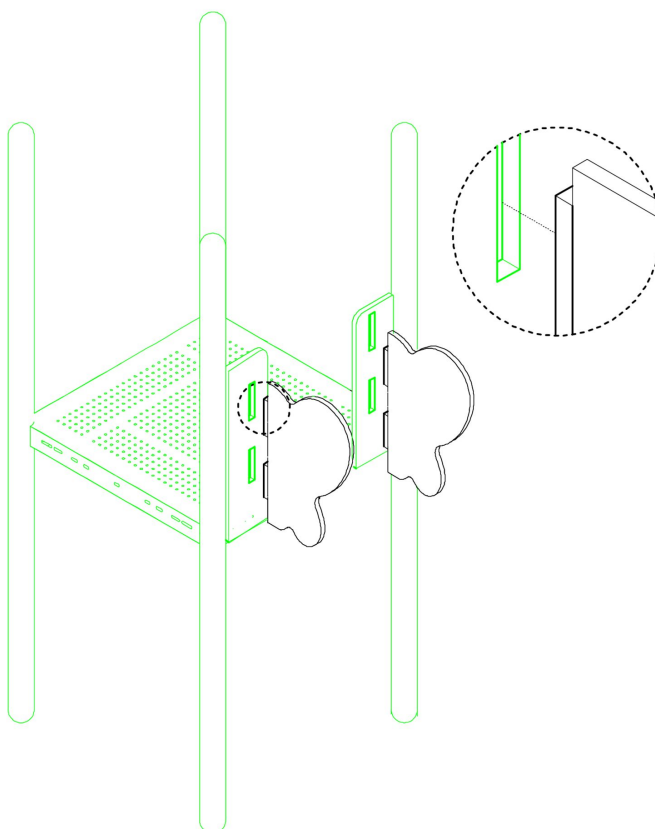
Bevestigings materiaal is per zakje verpakt en bovenstaande afbeelding zit in het zakje

## 120cm RVS glijbaan PE toestel

STAP 2 van 5

**Omschrijving:** Schotten van glijbaan in paneel schuiven

2 st. Glijbaan paneel  
(gebogen) PE toestel vorm  
2


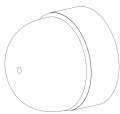
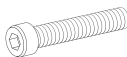

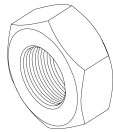
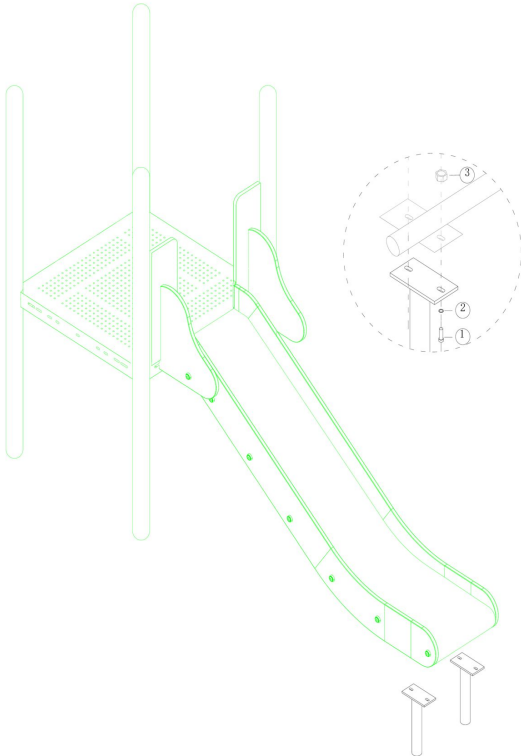


Bevestigings materiaal is per zakje verpakt en bovenstaande afbeelding zit in het zakje

## 120cm RVS glijbaan PE toestel

STAP 3 van 5

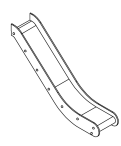
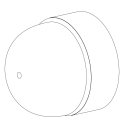


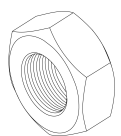
**Omschrijving:** Voeten van glijbaan vastzetten

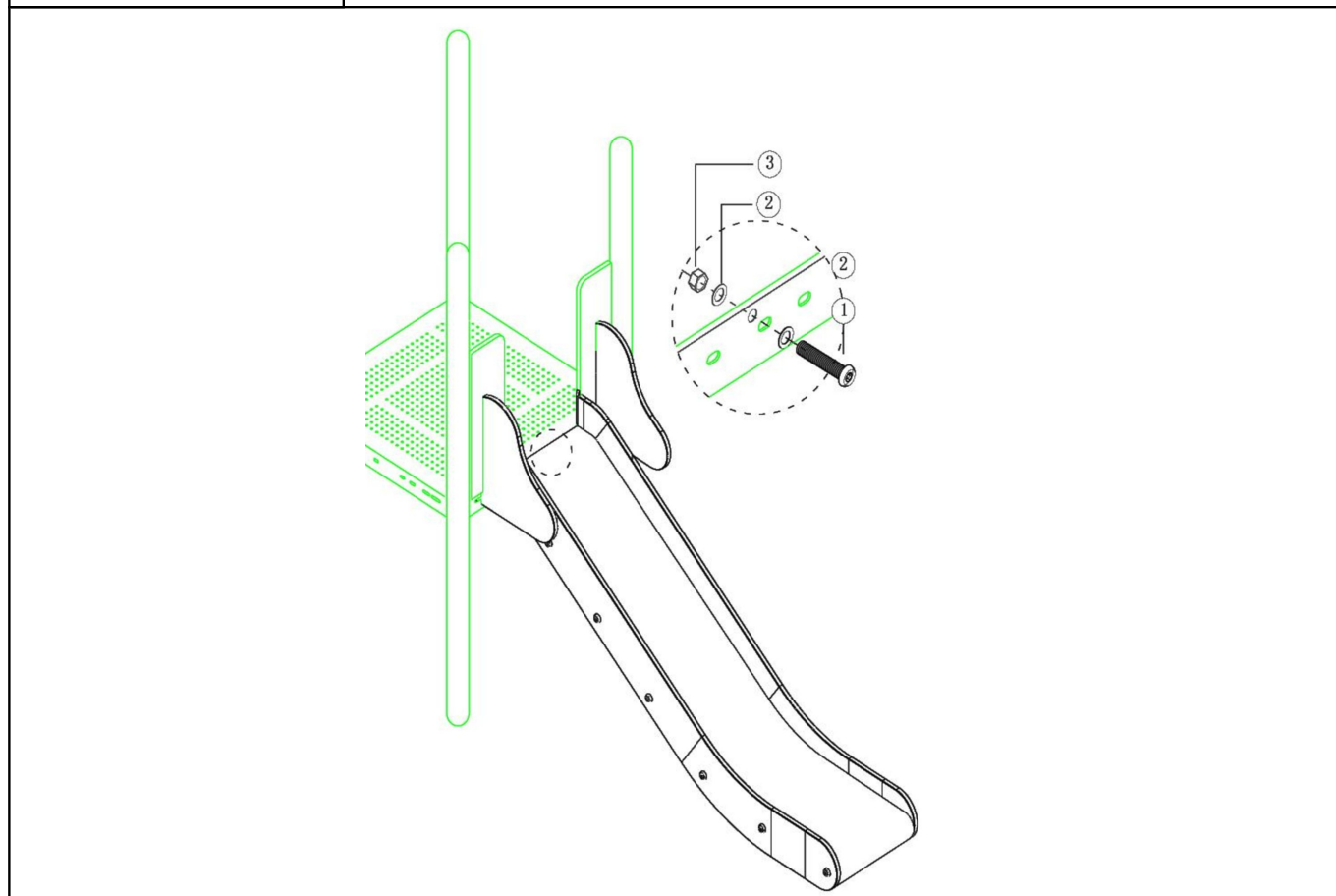
2 st. PE glijbaanvoet			
			
2 st. Afdekdop M10	2 st. Bout M10X25	4 st. Ring M10 (groot)	2 st. Lock Moer M10
	<span style="border: 1px solid black; border-radius: 50%; padding: 2px;">1</span> 	<span style="border: 1px solid black; border-radius: 50%; padding: 2px;">2</span> 	<span style="border: 1px solid black; border-radius: 50%; padding: 2px;">3</span> 
			
<p>Bevestigings materiaal is per zakje verpakt en bovenstaande afbeelding zit in het zakje</p>			

## 120cm RVS glijbaan PE toestel

STAP 4 van 5

**Omschrijving:** Glijbaan bevestigen aan vloer

<b>1 st.</b> 120cm RVS glijbaan PE toestel	<b>3 st.</b> Afdekdop M10	<b>3 st.</b> Bout M10X45	<b>6 st.</b> Ring M10 (groot)
			
<b>3 st.</b> Lock Moer M10			
			

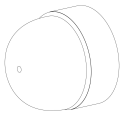








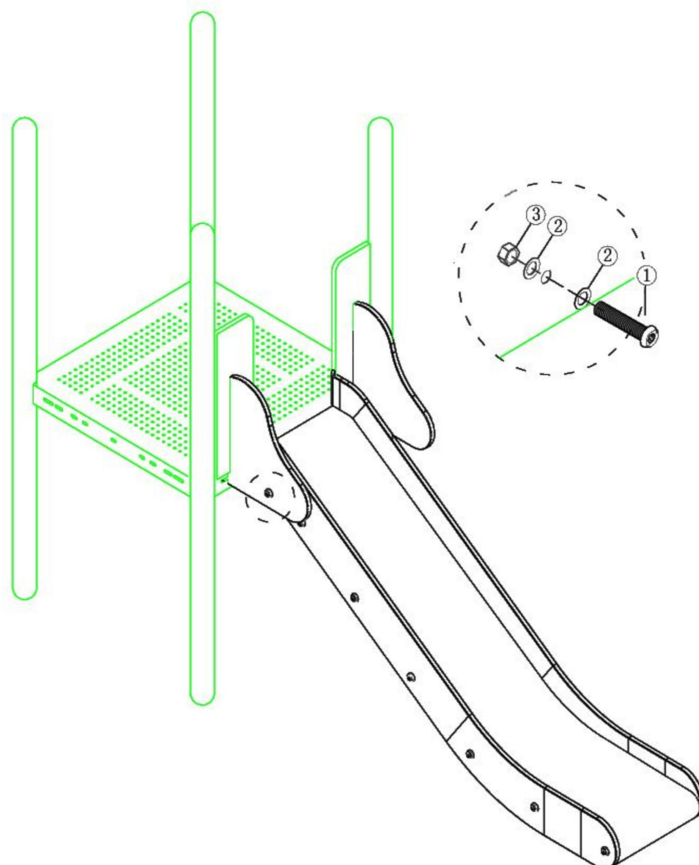
Bevestigings materiaal is per zakje verpakt en bovenstaande afbeelding zit in het zakje

## 120cm RVS glijbaan PE toestel

STAP 5 van 5

**Omschrijving:** Bevestiging tussen glijbaan en glijbaanpaneel

2 st. Afdekdop M8	2 st. Bout M8X50	2 st. Ring M8 (groot)
	 	 
2 st. Lock Moer M8		
 		



Bevestigings materiaal is per zakje verpakt en bovenstaande afbeelding zit in het zakje

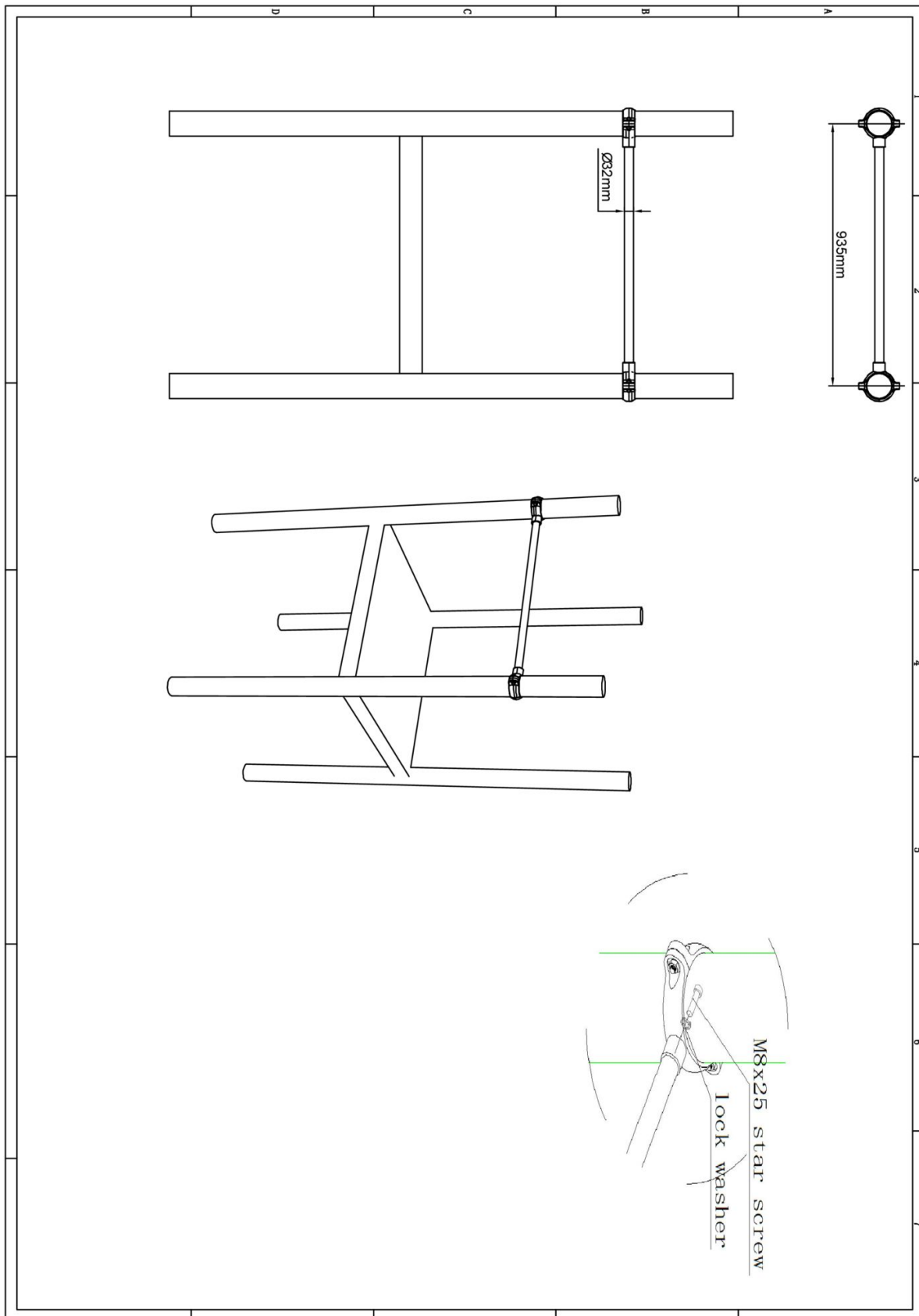




# Stang voor PE glijbaan

1 STUK

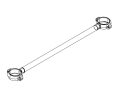

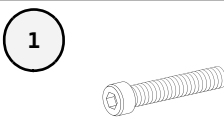
Hoofdafmetingen: 94x3cm

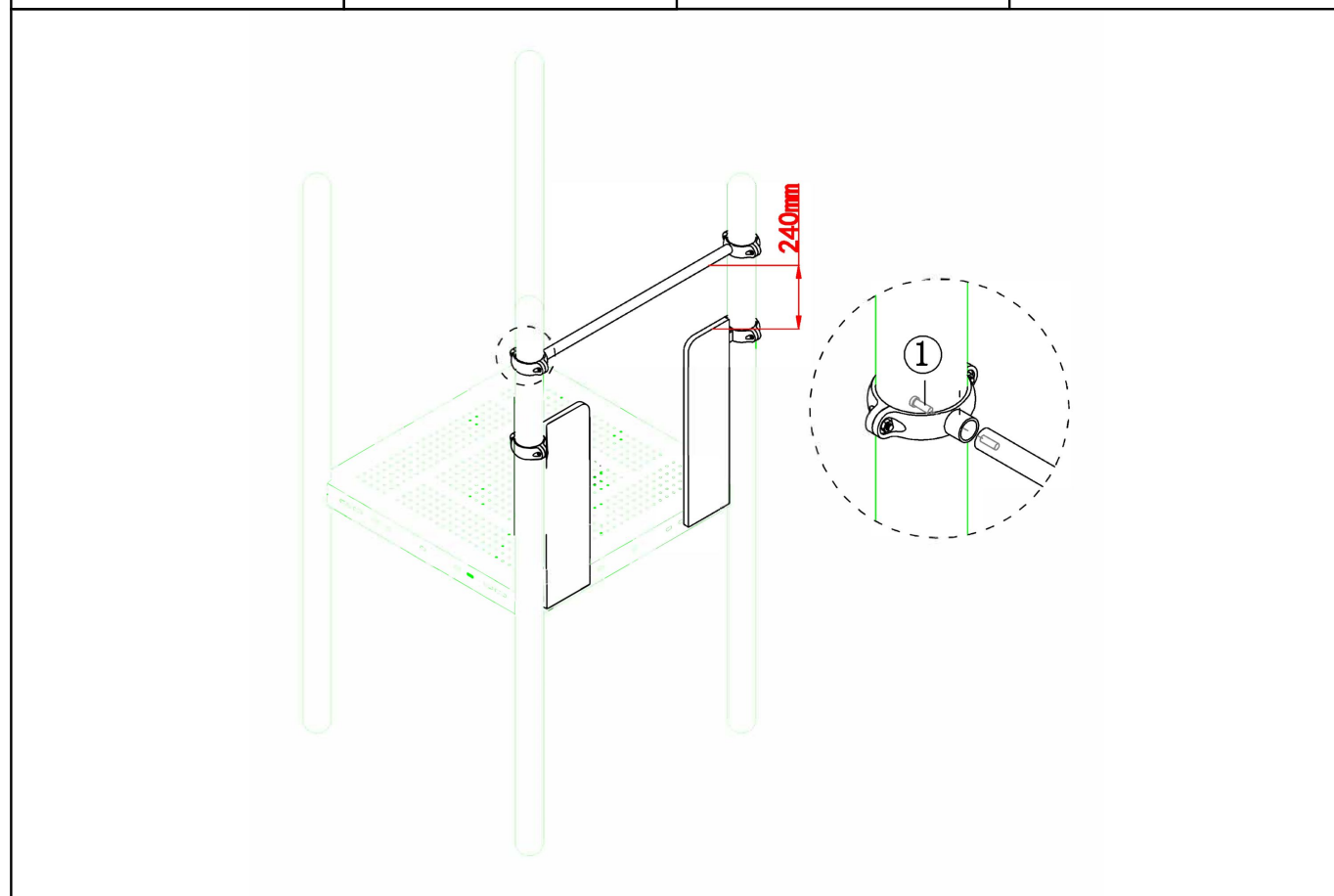


## Stang voor PE glijbaan

STAP 1 van 1

**Omschrijving:** Bevestiging tussen stang en de klemmen/palen. Zorg ervoor dat de stang 24cm boven het glijbaanpaneel wordt geplaatst. Dit ter voorkoming van hoofdbeknelling

<b>1 st.</b> Stang voor PE glijbaan	<b>2 st.</b> PE klem voor stangen	<b>2 st.</b> Bout M8X25
		



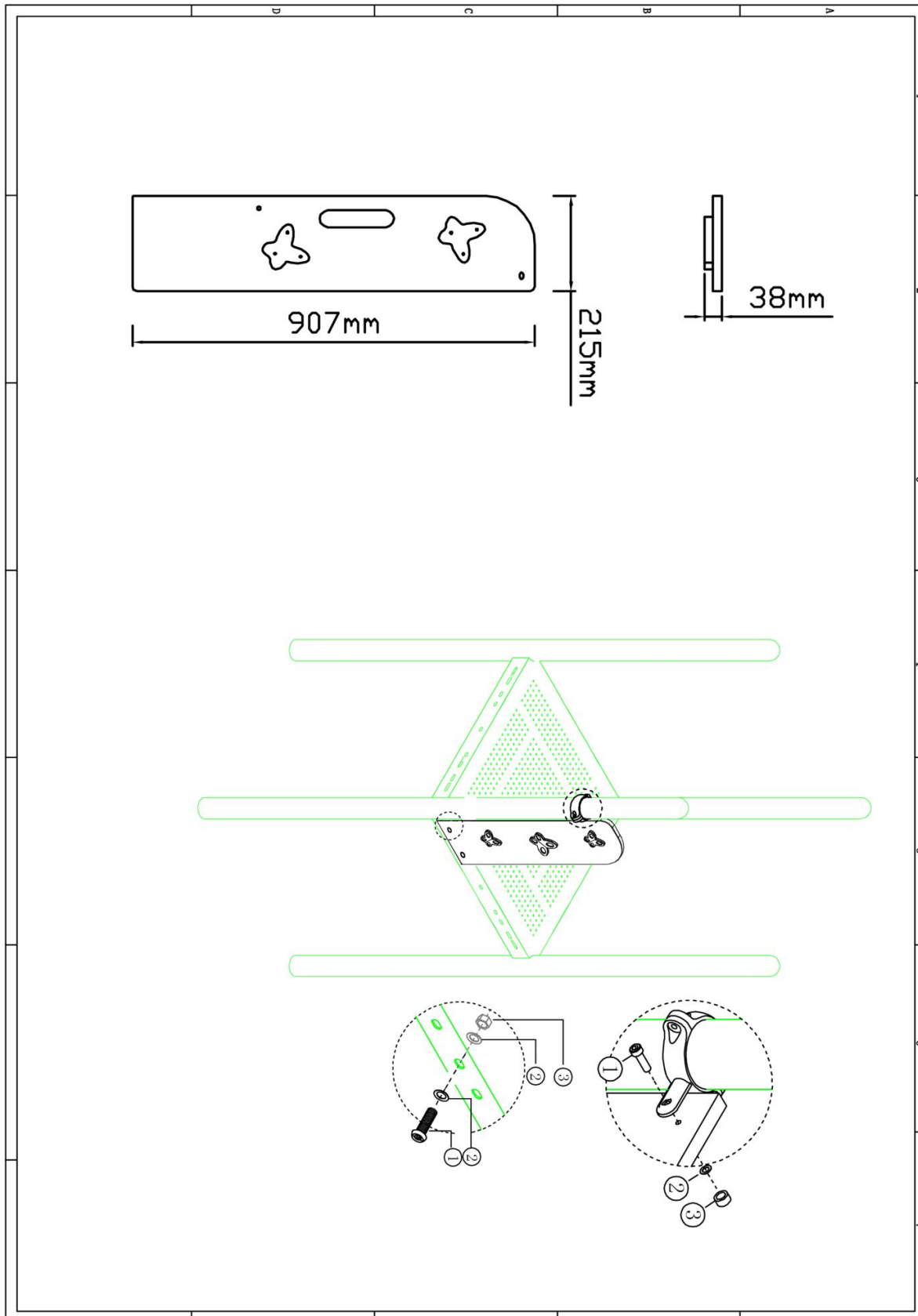
Bevestigings materiaal is per zakje verpakt en bovenstaande afbeelding zit in het zakje



## Pe trap paneel (120cm)

1 STUK


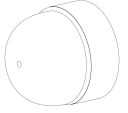
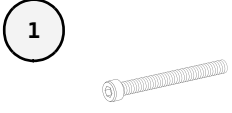
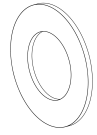
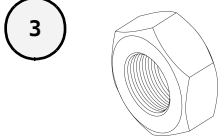
Hoofdafmetingen: 91x22x4cm

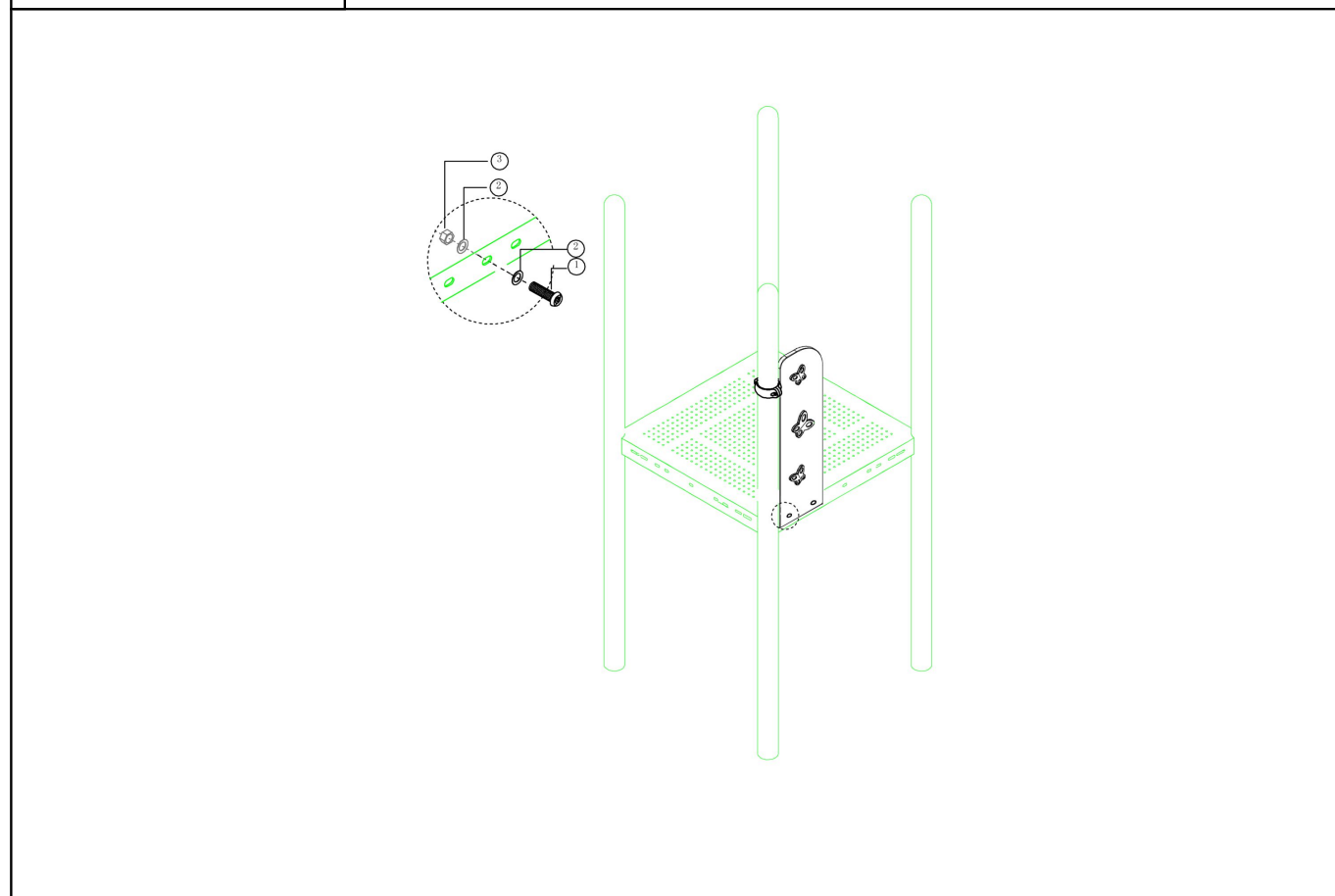


## Pe trap paneel (120cm)

STAP 1 van 2

**Omschrijving:** Bevestiging tussen het paneel en de vloer

<b>1 st. Pe trap paneel (120cm)</b>	<b>2 st. Afdekdop M10</b>	<b>2 st. Bout M10X45</b>	<b>4 st. Ring M10 (middel)</b>
			
<b>2 st. Lock Moer M10</b>			
			



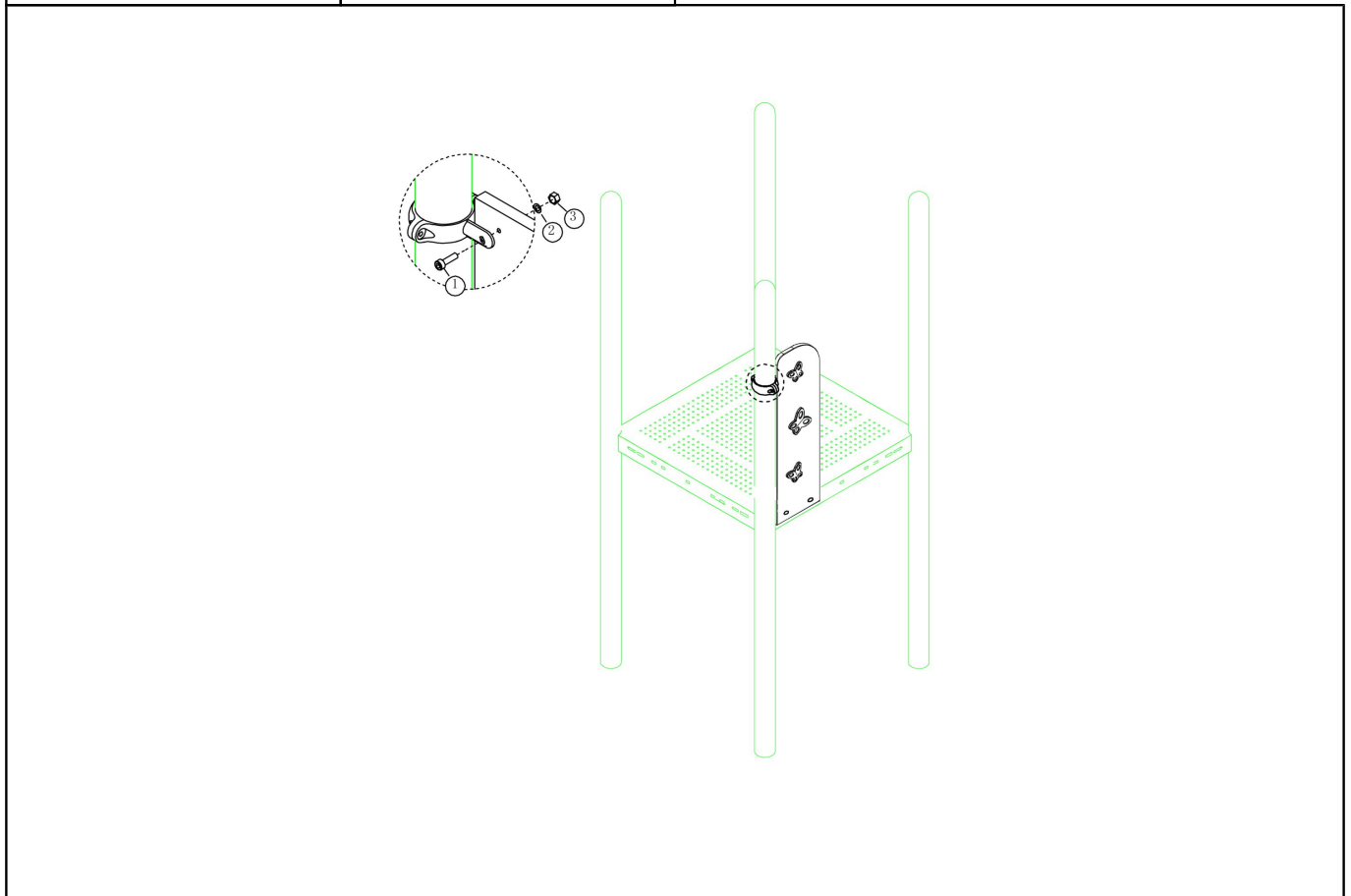
Bevestigings materiaal is per zakje verpakt en bovenstaande afbeelding zit in het zakje

## Pe trap paneel (120cm)

STAP 2 van 2

**Omschrijving:** Bevestiging tussen trap paneel en de staander

1 st. PE-Klem	1 st. Afdekdop M8	1 st. Bout M8X30
		1
1 st. Ring M8 (middel)	1 st. Lock Moer M8	
2	3	



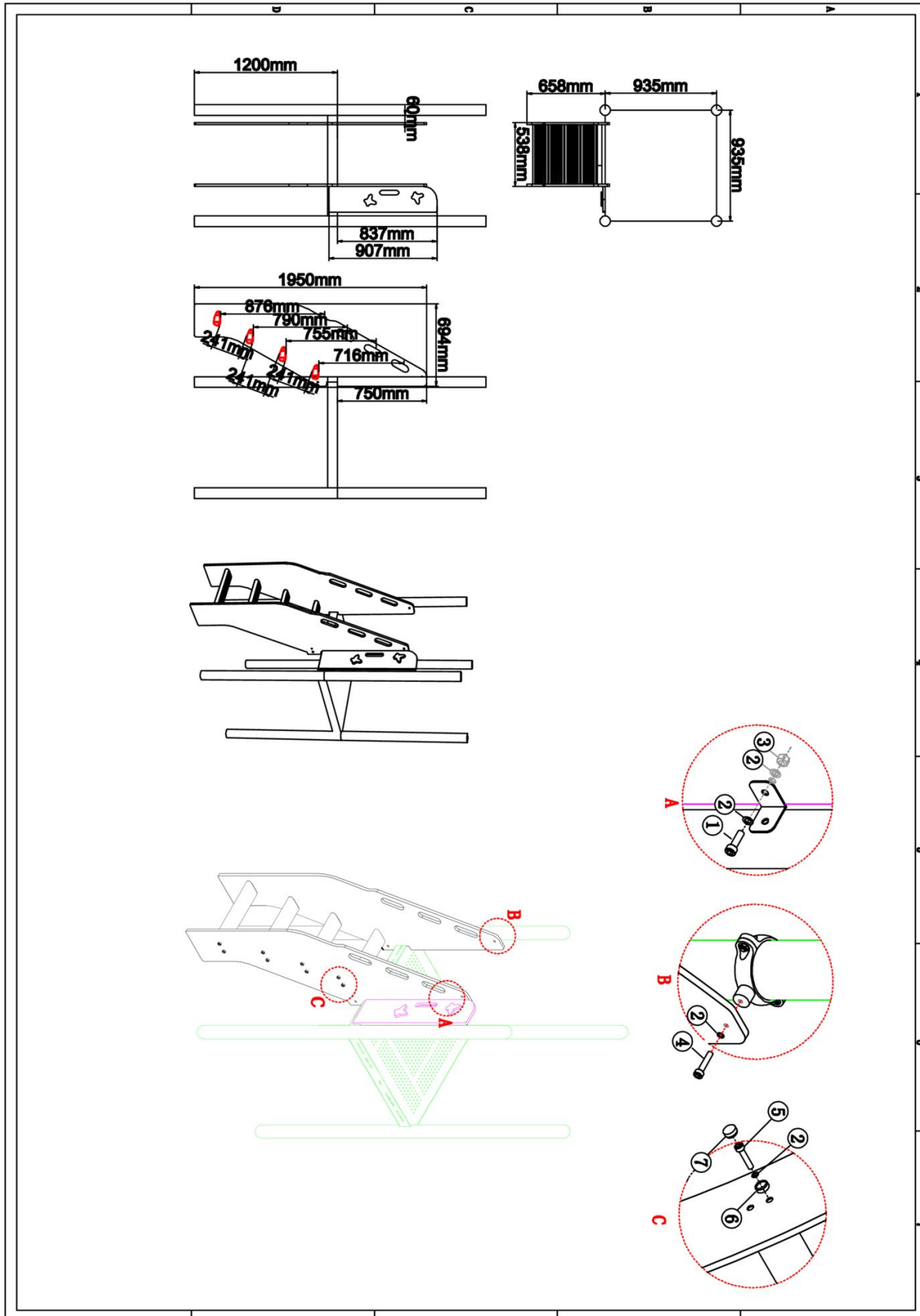
Bevestigings materiaal is per zakje verpakt en bovenstaande afbeelding zit in het zakje



# 120cm trap PE toestellen

1 STUK

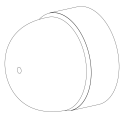
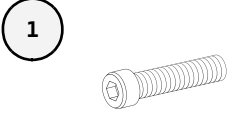

Hoofdafmetingen: 66x54x195cm

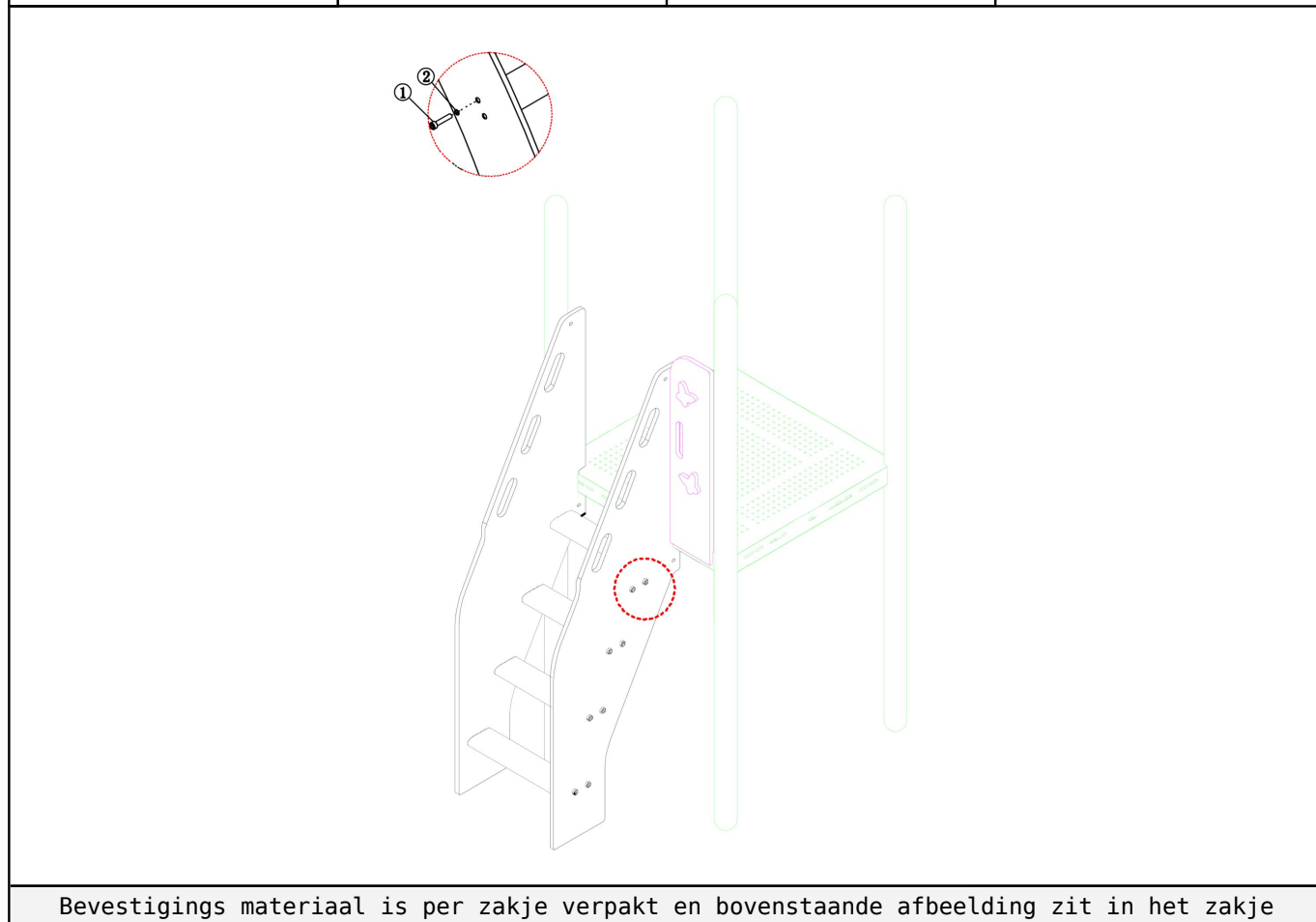


## 120cm trap PE toestellen

STAP 1 van 3

**Omschrijving:** Bevestiging tussen de traptreden en de panelen



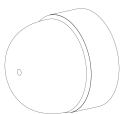
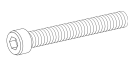

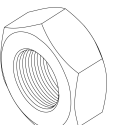
16 st. Afdekdop M10	16 st. Bout M10X20	16 st. Ring M10 (klein)
		

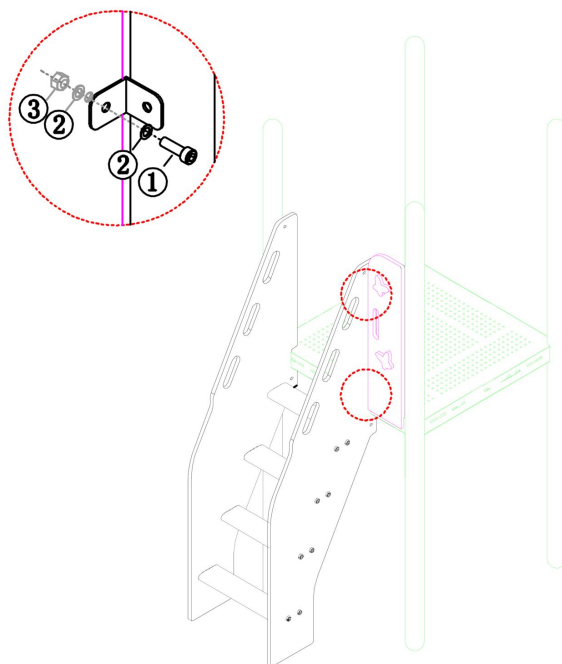


## 120cm trap PE toestellen

STAP 2 van 3

**Omschrijving:** Bevestiging tussen de trap en het trap paneel

<b>1 st. 120cm trap PE toestellen</b>			
			
<b>2 st. Hoekje</b>	<b>4 st. Afdekdop M10</b>	<b>4 st. Bout M10X35</b>	<b>8 st. Ring M10 (middel)</b>
		<span style="border: 1px solid black; border-radius: 50%; padding: 2px;">1</span> 	<span style="border: 1px solid black; border-radius: 50%; padding: 2px;">2</span> 
<b>4 st. Lock Moer M10</b>			
<span style="border: 1px solid black; border-radius: 50%; padding: 2px;">3</span> 			



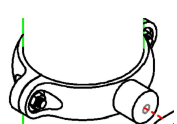
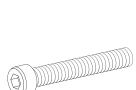
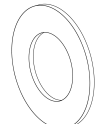
Bevestigings materiaal is per zakje verpakt en bovenstaande afbeelding zit in het zakje

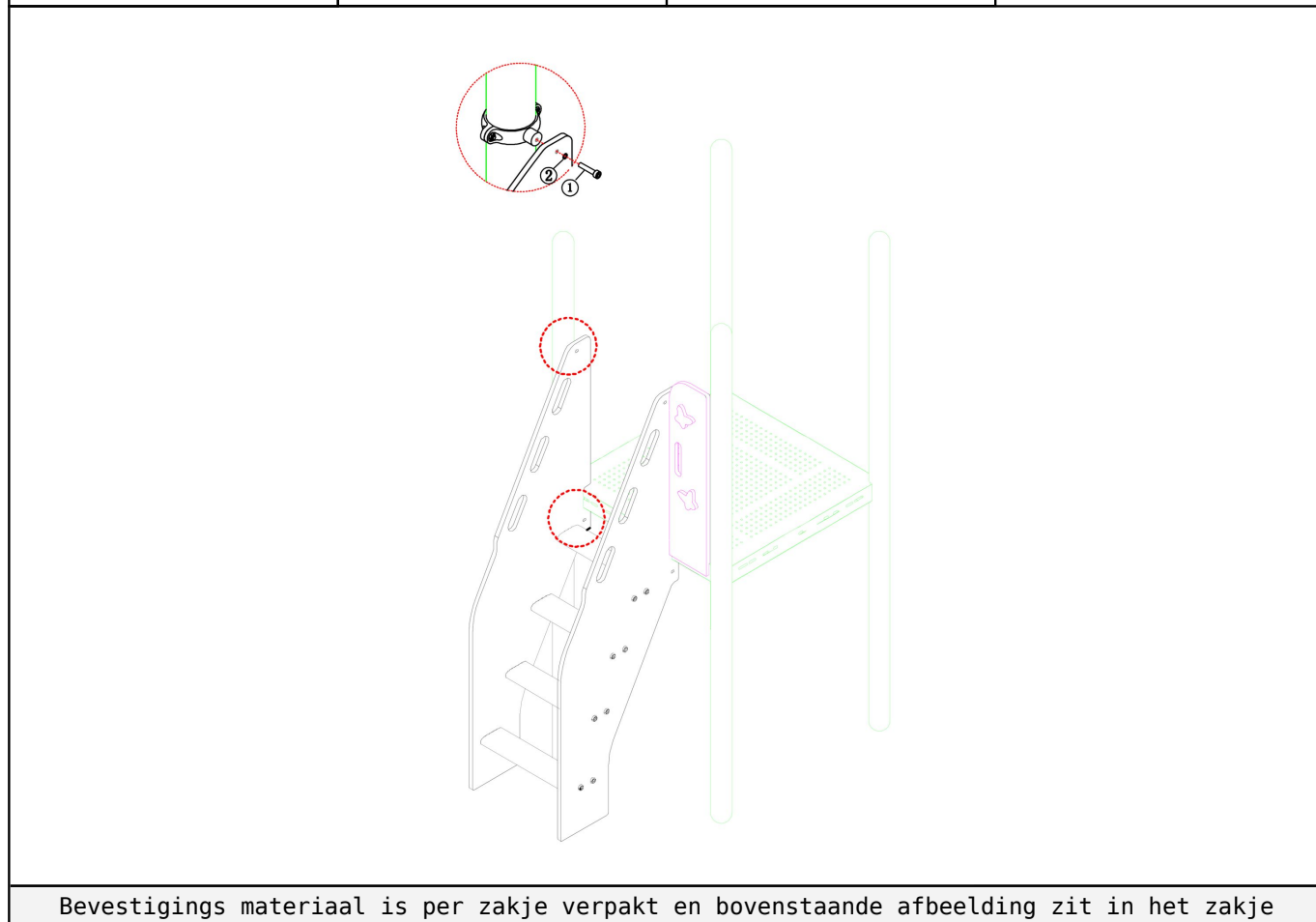


## 120cm trap PE toestellen

STAP 3 van 3

**Omschrijving:** Bevestiging tussen trap en de staander

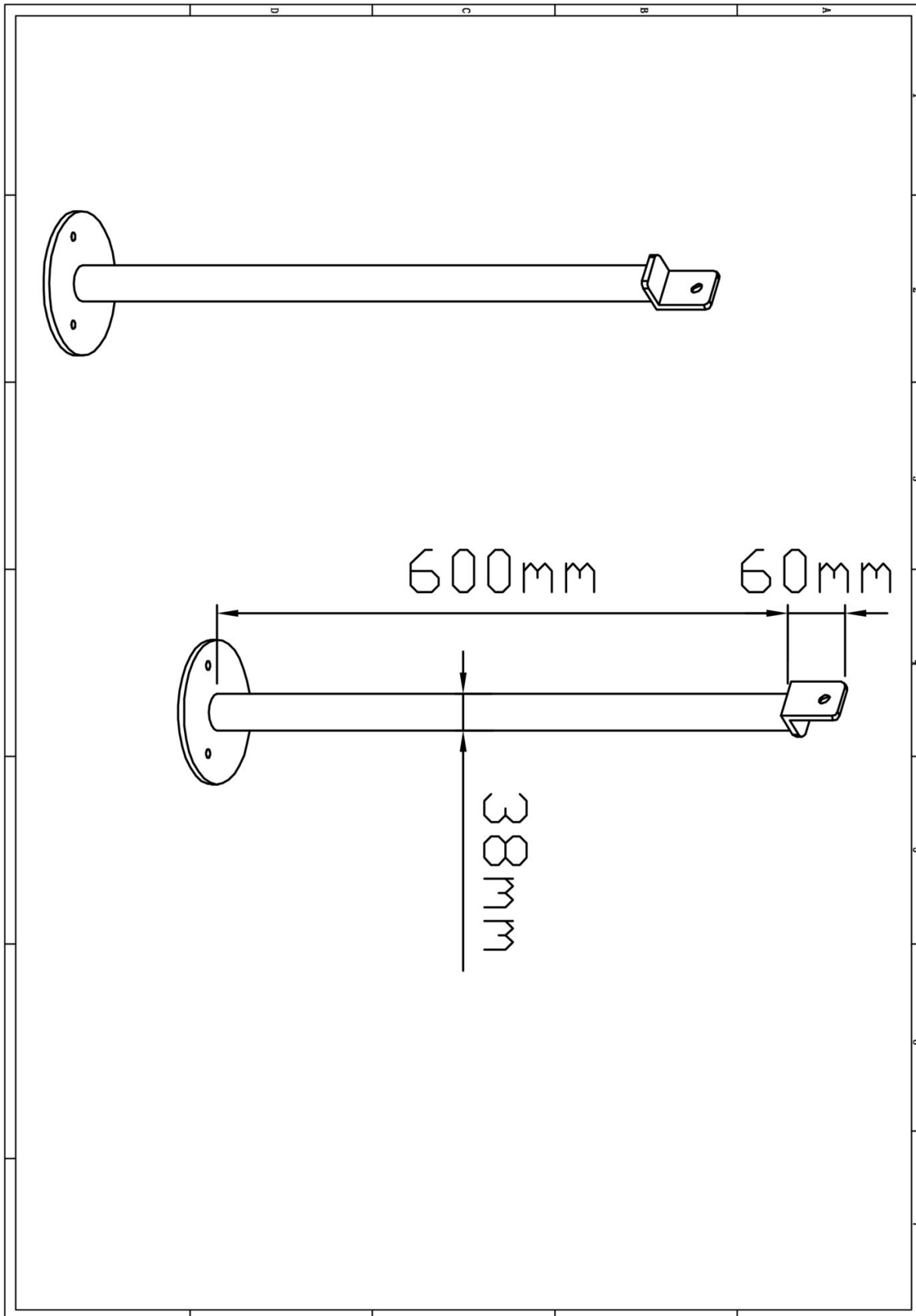
2 st. PE klem met draad	2 st. Bout M8X30	2 st. Ring M8 (middel)
		



### PE trap voet

2 STUKS


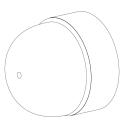
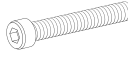

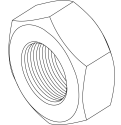
Hoofdafmetingen: 60x4cm

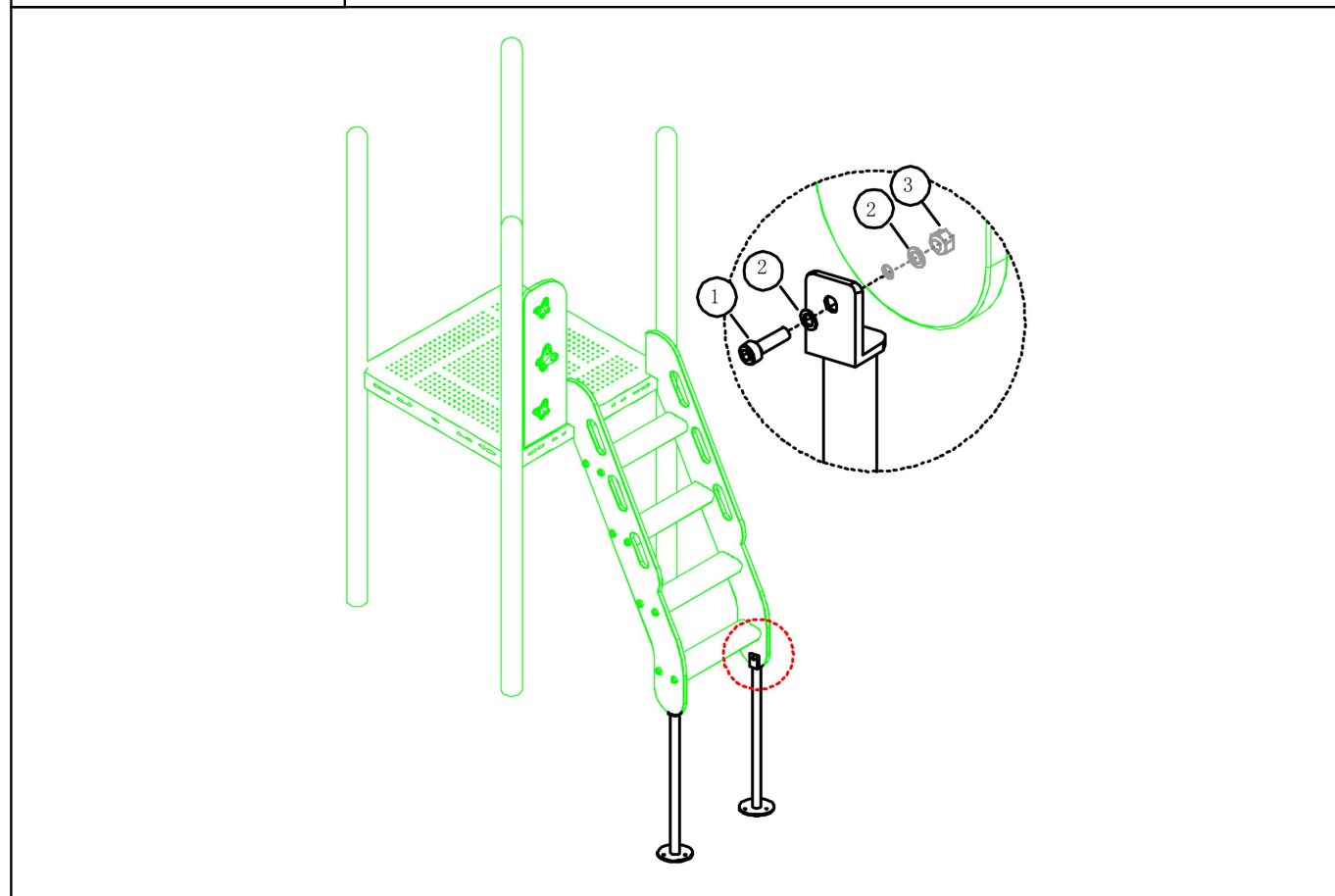


## PE trap voet

STAP 1 van 1

**Omschrijving:** Bevestiging tussen de voeten en de trap

2 st. PE trap voet	2 st. Afdekdop M10	2 st. Bout M10X30	4 st. Ring M10 (middel)
			
2 st. Lock Moer M10			
			

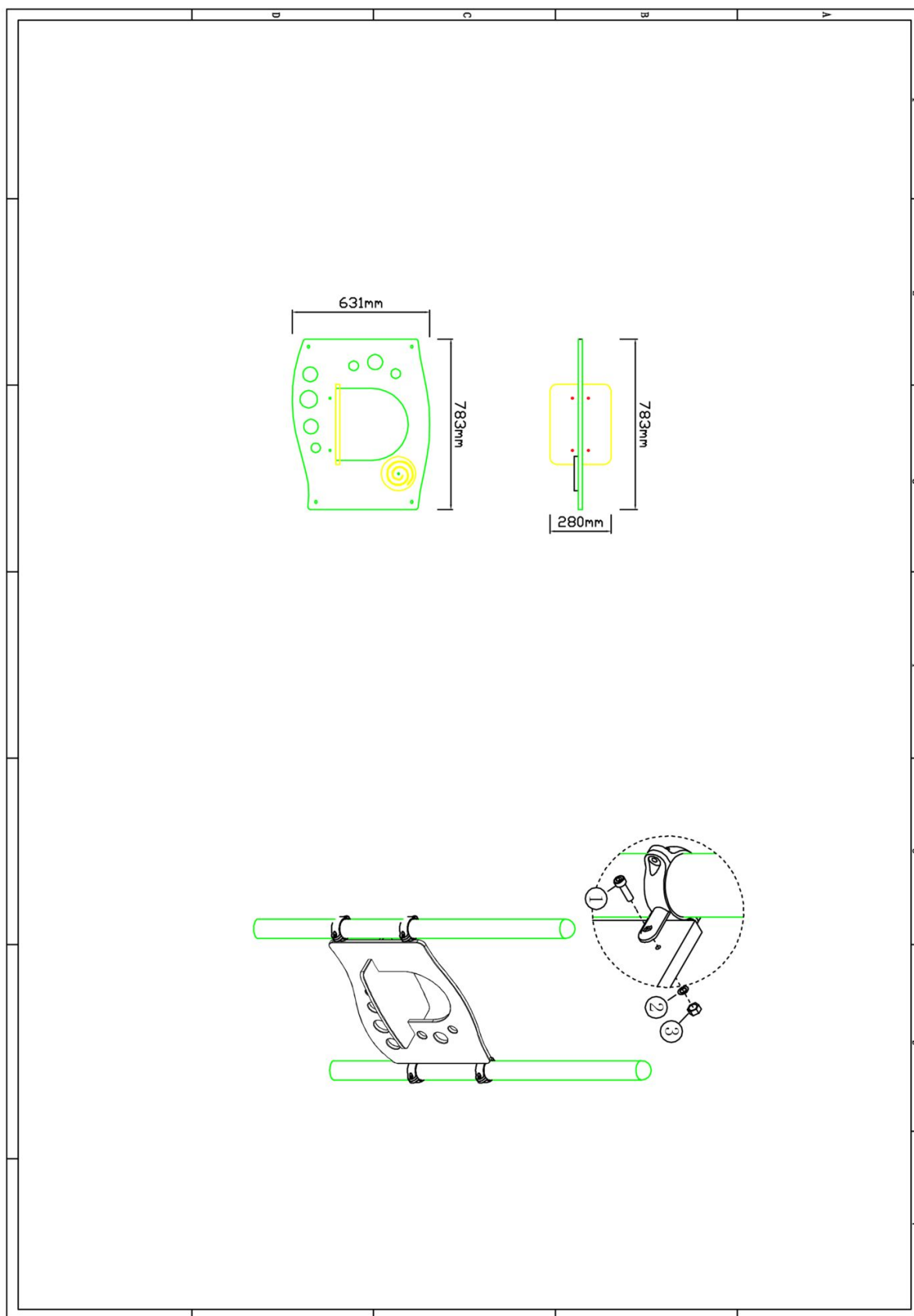


Bevestigings materiaal is per zakje verpakt en bovenstaande afbeelding zit in het zakje

# Winkelpaneel PE toestel

1 STUK

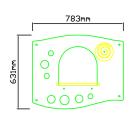
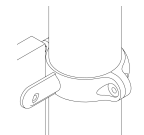
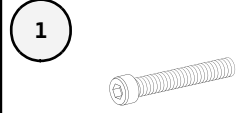
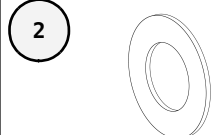
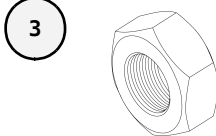
Hoofdafmetingen: 78x63x28

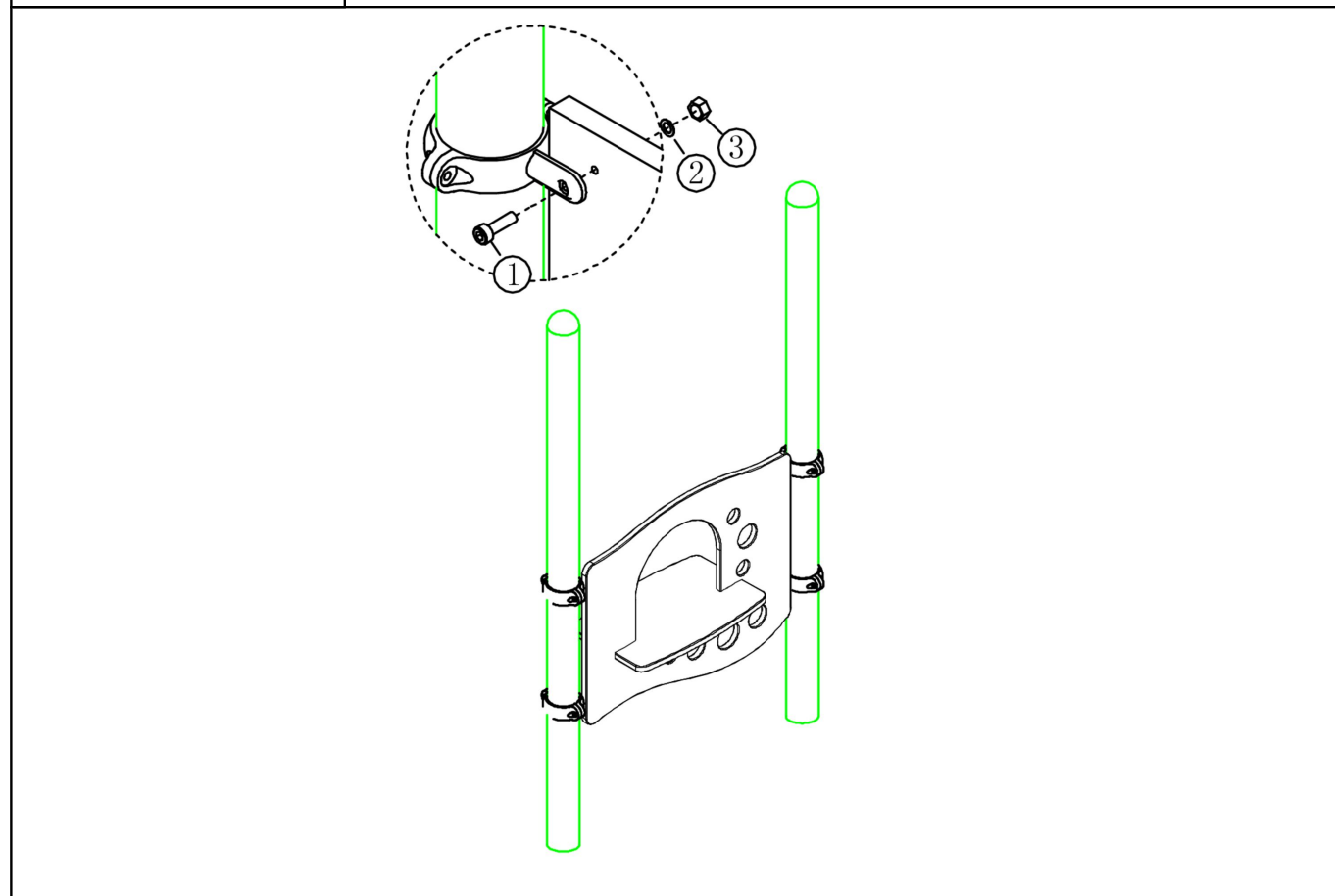


## Winkelpaneel PE toestel

STAP 1 van 1

**Omschrijving:** Bevestig het paneel tussen de staanders m.b.v. de klemmen

<b>1 st. Winkelpaneel PE toestel</b>	<b>4 st. PE-Klem</b>	<b>4 st. Bout M8X30</b>	<b>4 st. Ring M8 (middel)</b>
			
<b>4 st. Lock Moer M8</b>			
			



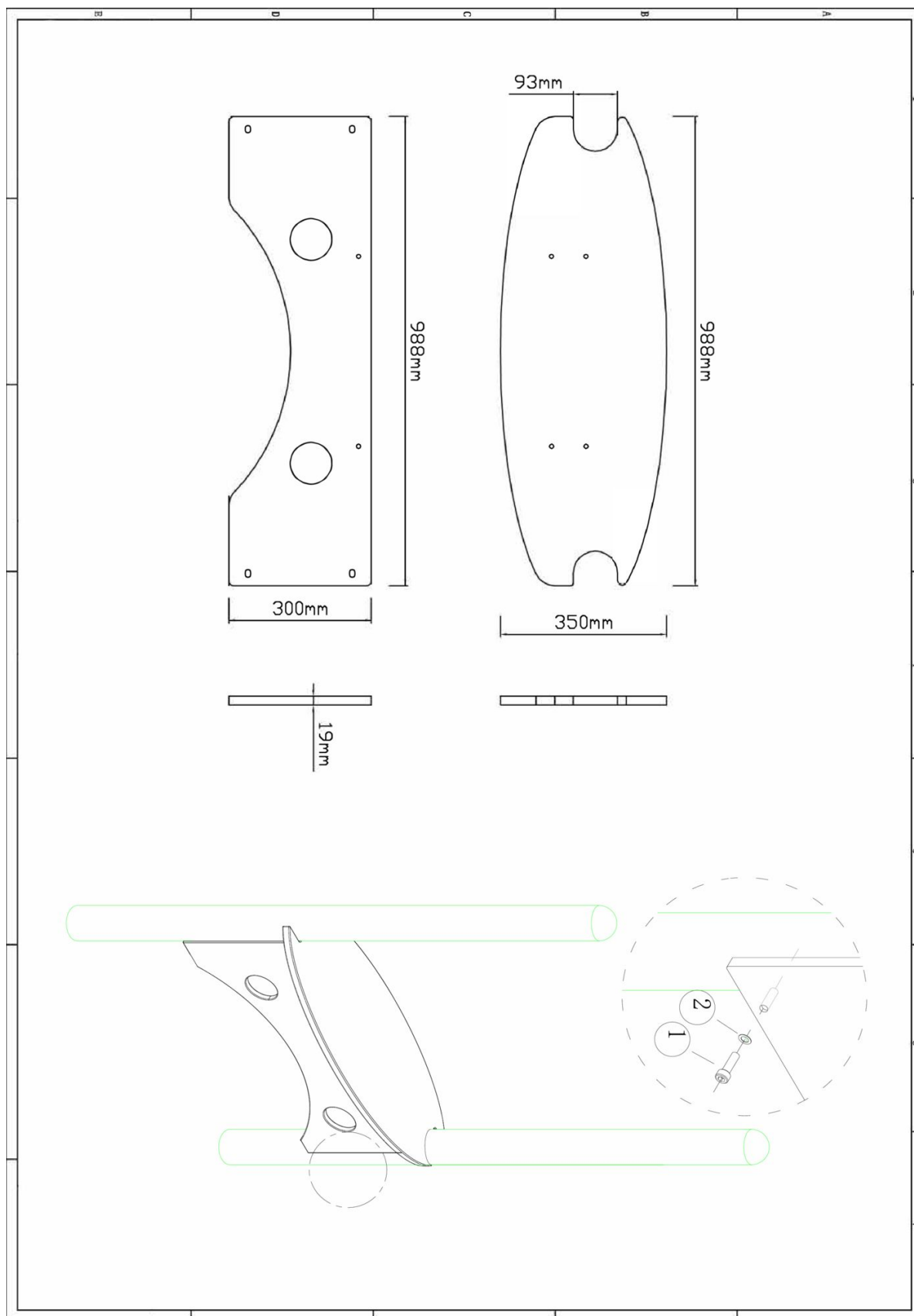
Bevestigings materiaal is per zakje verpakt en bovenstaande afbeelding zit in het zakje



## Zitje PE toestellen

1 STUK

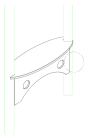
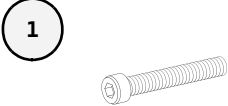
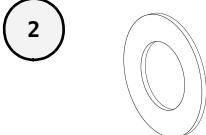
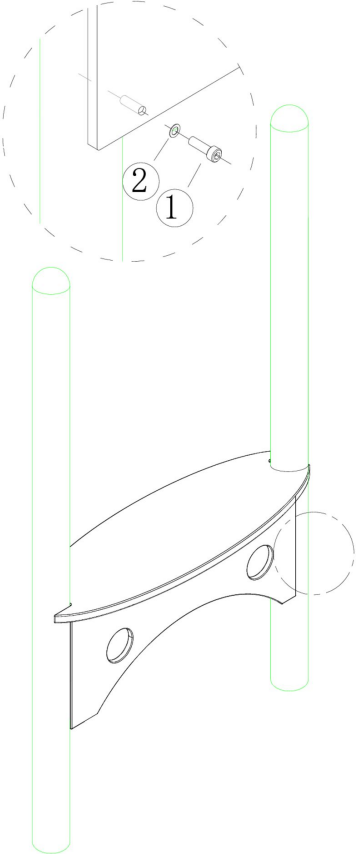
Hoofdafmetingen: 99x35x30cm



## Zitje PE toestellen

STAP 1 van 1

**Omschrijving:** Bevestiging het zitje tussen de palen en draai de bouten vast in de paal

1 st. Zitje PE toestellen	2 st. Bout M10X30	2 st. Ring M10 (middel)
		
		
Bevestigings materiaal is per zakje verpakt en bovenstaande afbeelding zit in het zakje		