

# TnT speeltoestellen

## Montagehandleiding PE-867



---

Toestel typenummer	<b>PE-867</b>
Datum montagehandleiding	<b>06/02/2019</b>
Versienummer montagehandleiding	<b>2.2</b>

---

Beste klant van TnT Speeltoestellen,

Wij danken u voor het aanschaffen en installeren van een speeltoestel van TnT Speeltoestellen. Wij waarderen het vertrouwen dat u in ons bedrijf heeft geplaatst en streven ernaar om uw vertrouwen meer dan waar te maken!

Dit is uw TnT speeltoestellen montagehandleiding.

Wij hebben deze handleiding specifiek voor het product ontworpen, waarop eveneens de toe te passen onderdelen zijn genoemd.

Ook vindt u het grondplan met de benodigde valruimte volgens norm NEN-EN1176-1 : 2017.

Bewaart u dit document bij uw logboek. Nogmaals willen wij u bedanken voor de aankoop van dit speeltoestel. Wij zien uit naar uw volgende speelproject.

Met vriendelijke groet, TnT Speeltoestellen



## Inhoudsopgave

Aanzichten 3D .....	3
Onderdelenlijst .....	4
Veiligheidsruimtes .....	5
Aanzichten 2D .....	6
Plattegrond palenplan .....	7
Onderdeel handleidingen .....	8
<i>Staander 310cm PE toestel</i> .....	9
<i>Staander 280cm PE toestel</i> .....	11
<i>Vloer vierkant 93.5×93.5 PE toestel</i> .....	13
<i>PE Stapbrug</i> .....	16
<i>Veiligheidspaneel PE paneel</i> .....	20
<i>Opgang paneel PE</i> .....	22
<i>90cm Bloem opgang PE</i> .....	25
<i>120cm Bladclimber PE</i> .....	27
<i>90cm Glijstang PE</i> .....	30
<i>Pe trap paneel (120cm)</i> .....	33
<i>120cm trap PE toestellen</i> .....	36
<i>PE trap voet</i> .....	40
<i>Stang voor PE glijbaan</i> .....	42
<i>120cm RVS glijbaan PE toestel</i> .....	44
<i>Glijbaan paneel (recht) PE toestel</i> .....	50
<i>Glijbaan paneel (gebogen) PE toestel vorm 2</i> .....	51
<i>PE glijbaanvoet</i> .....	52
<i>Winkelpaneel PE toestel</i> .....	53
<i>Zitje PE toestellen</i> .....	55

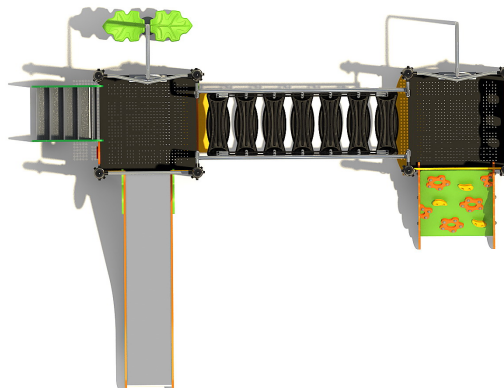
## Aanzichten 3D



Aanzicht 1



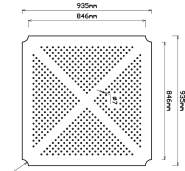
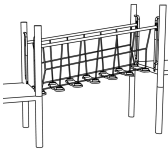
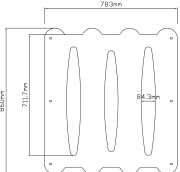
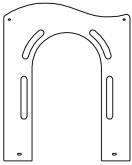
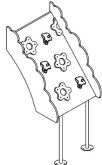
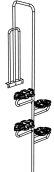
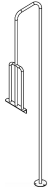



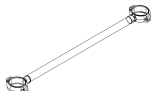
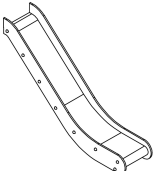
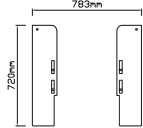
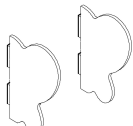

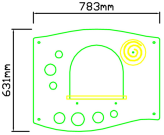
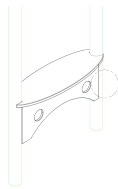


Aanzicht 2



Aanzicht 3

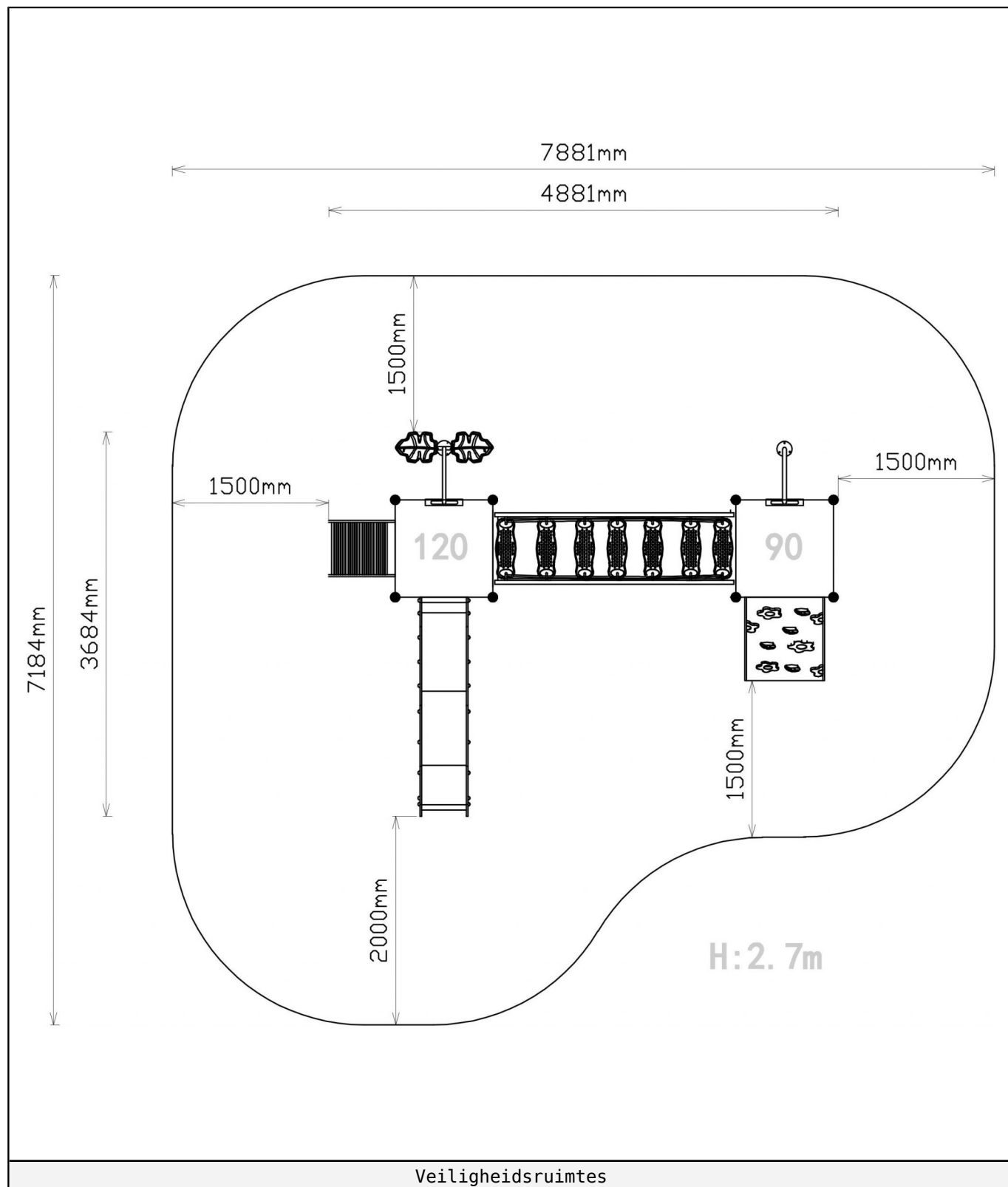
## Onderdelenlijst

<b>4 st. Staander 310cm PE toestel</b> 310x8,9 	<b>4 st. Staander 280cm PE toestel</b> 280x8,9 	<b>2 st. Vloer vierkant 93.5x93.5 PE toestel</b> 94x94 	<b>1 st. PE Stapbrug</b> 233x98x70 
<b>1 st. Veiligheidspaneel PE paneel</b> 86x78x2 	<b>1 st. Opgang paneel PE</b> 98x78x2 	<b>1 st. 90cm Bloem opgang PE</b> 78x89x104cm 	<b>1 st. 120cm Bladclimber PE</b> 87x65x328cm 
<b>1 st. 90cm Glijstang PE</b> 308x36x38 	<b>1 st. Pe trap paneel (120cm)</b> 91x22x4cm 	<b>1 st. 120cm trap PE toestellen</b> 66x54x195cm 	<b>2 st. PE trap voet</b> 60x4cm 
<b>1 st. Stang voor PE glijbaan</b> 94x3cm 	<b>1 st. 120cm RVS glijbaan PE toestel</b> 211x47x134 	<b>2 st. Glijbaan paneel (recht) PE toestel</b> 72x15x2 	<b>2 st. Glijbaan paneel (gebogen) PE toestel vorm 2</b> 64x42x2 
<b>2 st. PE glijbaanvoet</b> 60x12cm 	<b>1 st. Winkelpaneel PE toestel</b> 78x63x28 	<b>1 st. Zitje PE toestellen</b> 99x35x30cm 	

## Veiligheidsruimtes

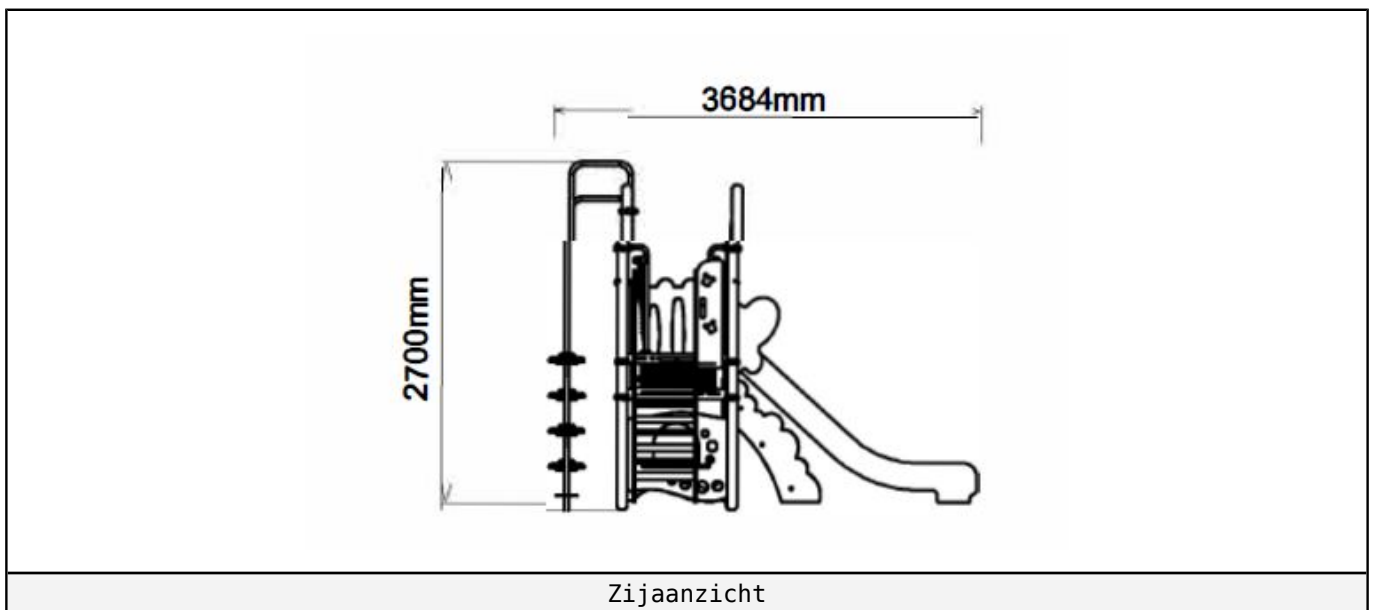
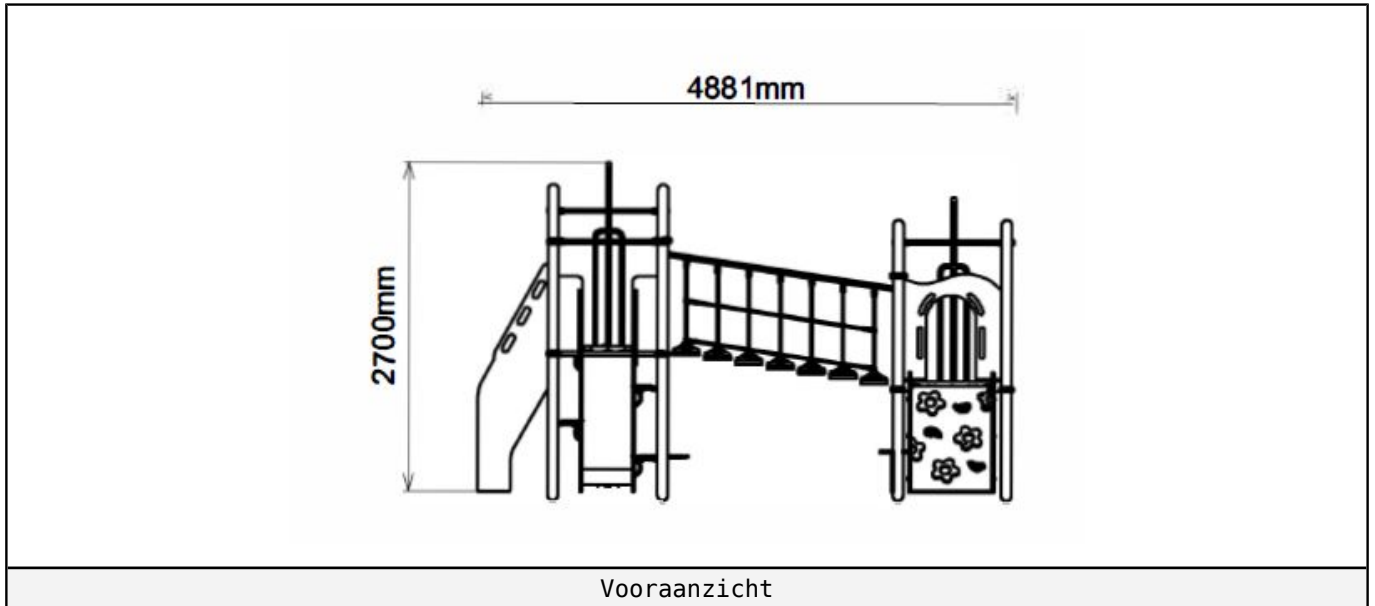
Geachte klant,

Zorg er altijd voor dat alle veiligheids ruimtes zoals aangegeven in ieder geval gehaald worden, dit zijn de minimale vereiste ruimtes voor een veilig gebruik van het speeltoestel.



## Aanzichten 2D

Hier vindt u de beschikbare aanzichtstekeningen.





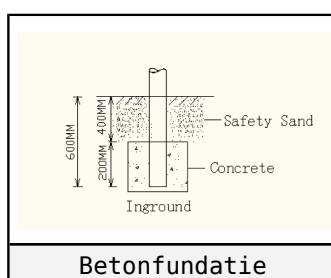
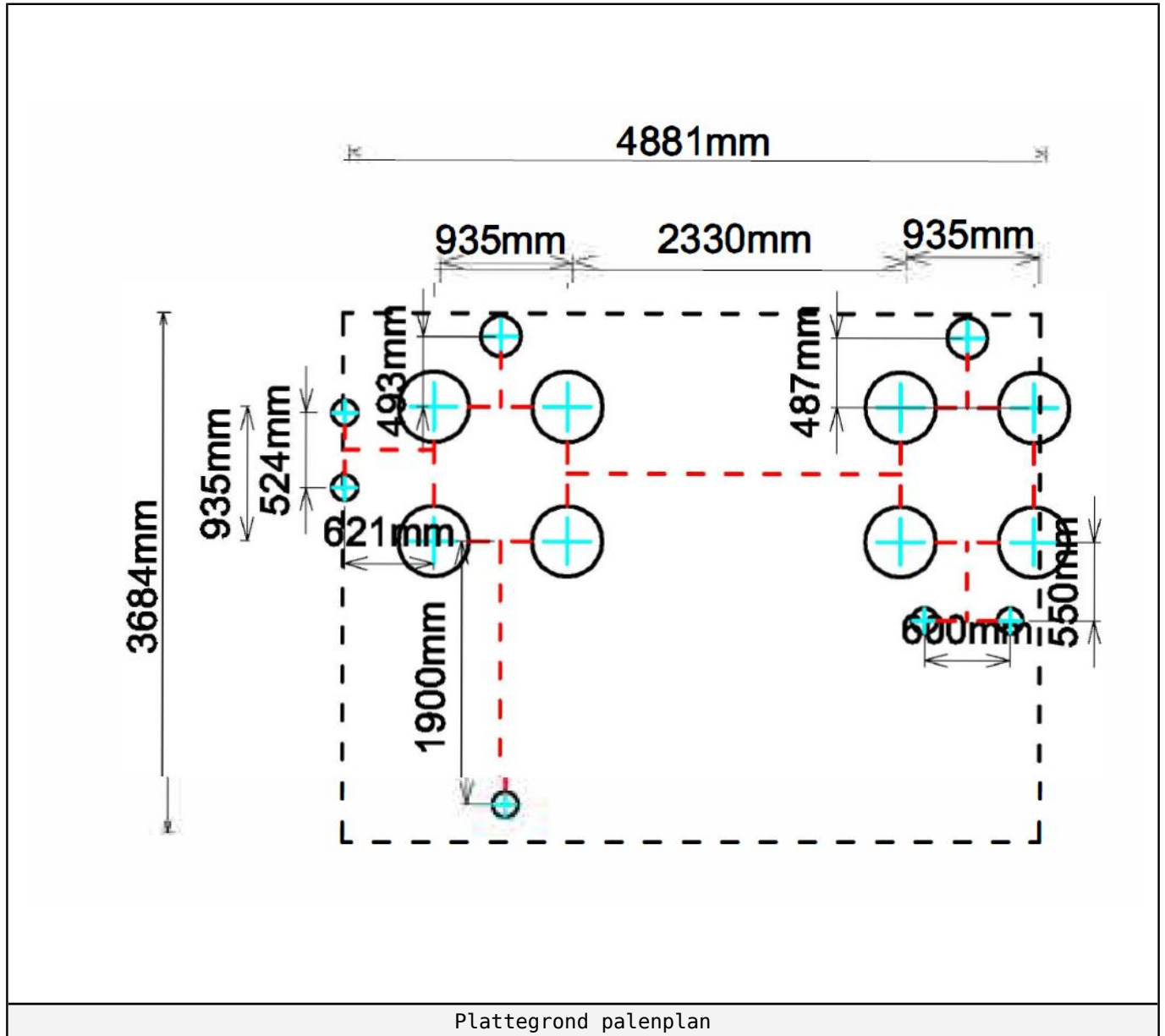
## Plattegrond palenplan

U kunt van deze tekening niet afmeten!

Voor de betonfundatie heeft u 25 kg snelbeton per staander nodig.

Voor de overige onderdelen (Glijstangen, Climbers, Glijbaan voeten) 25 kg snelbeton.

Houdt u er rekening mee dat de betonfundatie minimaal 400mm onder het maaiveld blijft, zoals op de tekening afgebeeld.





---

## Onderdeel handleidingen

Op de volgende pagina's van dit document vindt u alle individuele onderdelen met bijhorende technische tekeningen en eventuele montage instructies.

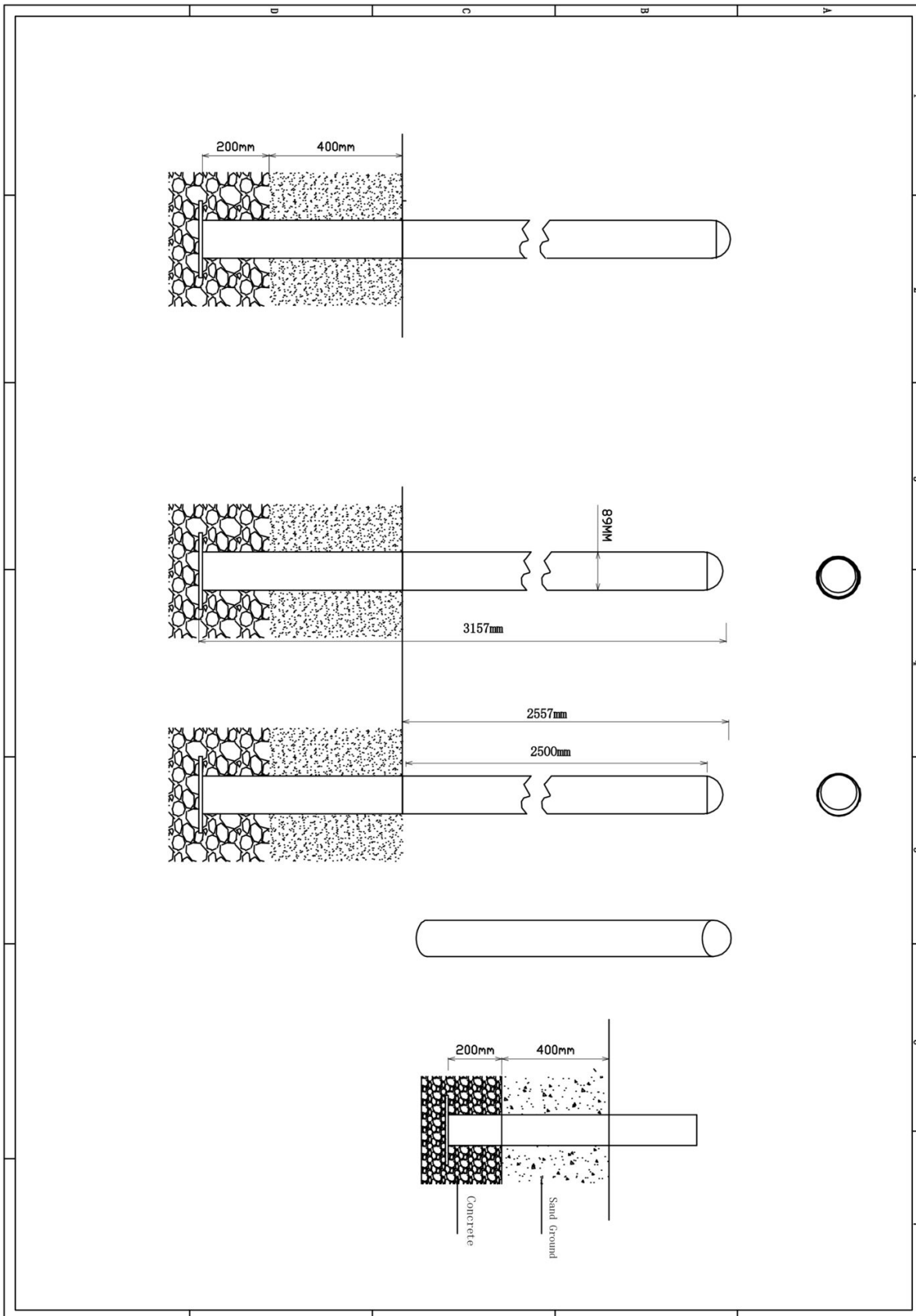




# Staander 310cm PE toestel

4 STUKS


Hoofdafmetingen: 310x8,9

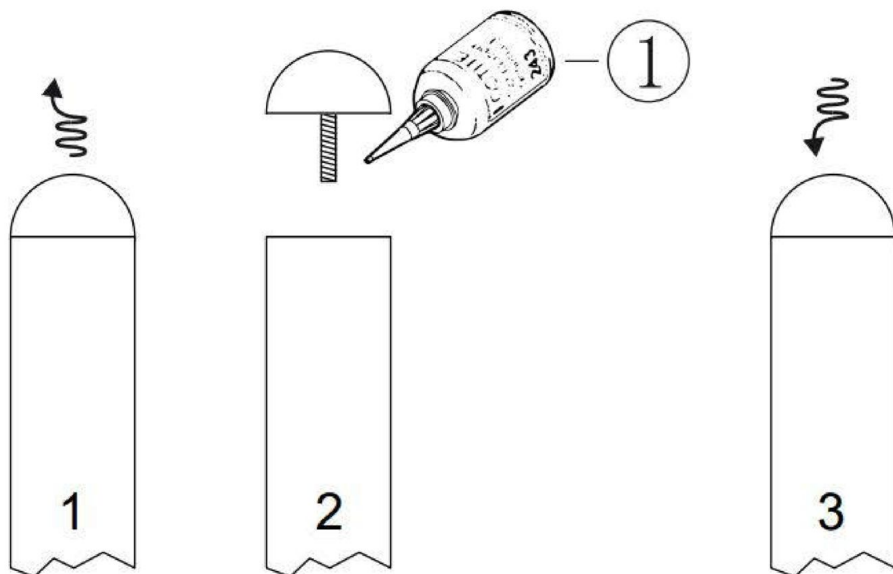


## Staander 310cm PE toestel

STAP 1 van 1

**Omschrijving:** Paalkap losdraaien en opnieuw bevestigen met loctite op het draadeind

1 st. Loctite	
1	



1

2

3

1

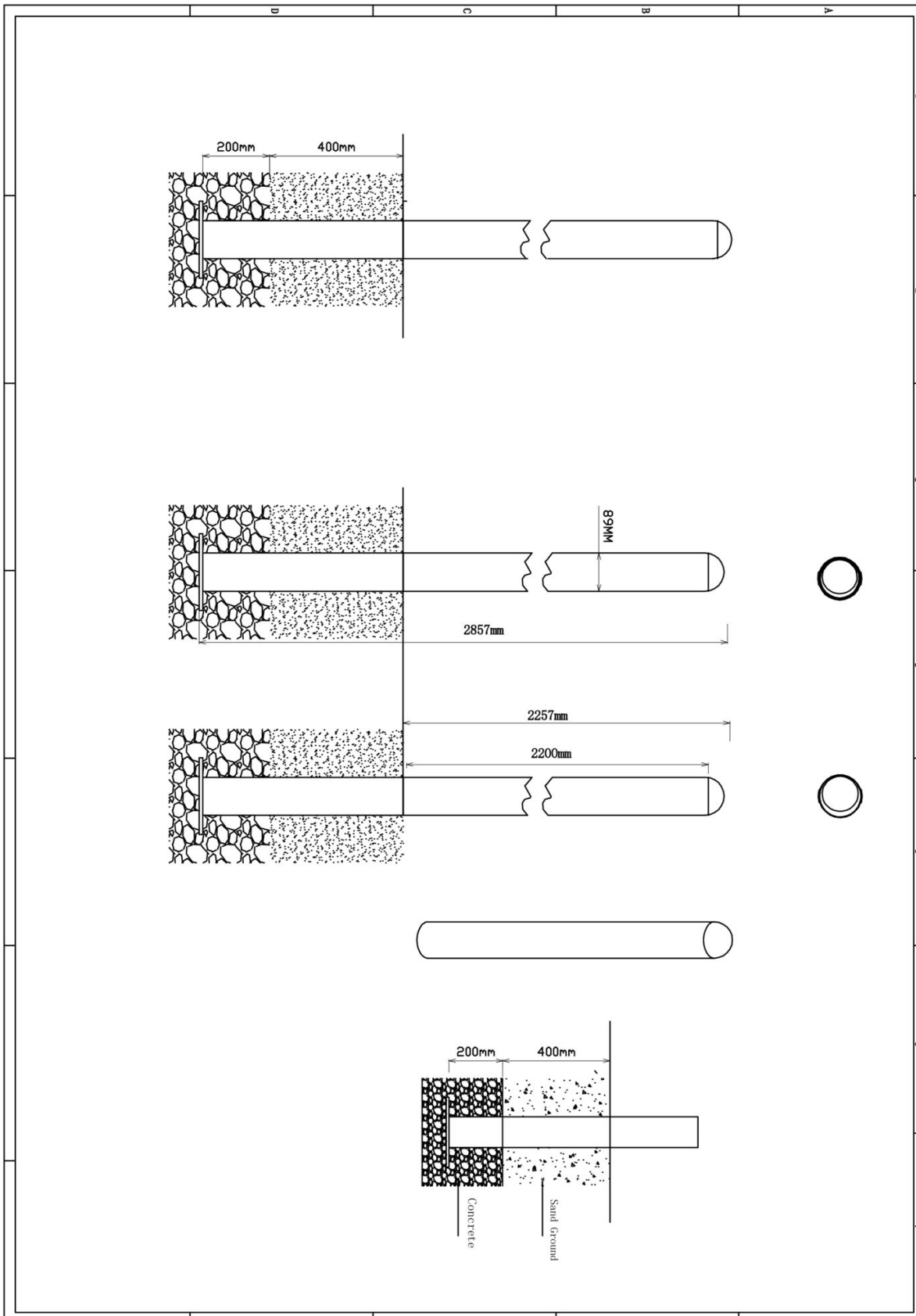
Bevestigings materiaal is per zakje verpakt en bovenstaande afbeelding zit in het zakje



# Staander 280cm PE toestel

4 STUKS

Hoofdafmetingen: 280x8,9




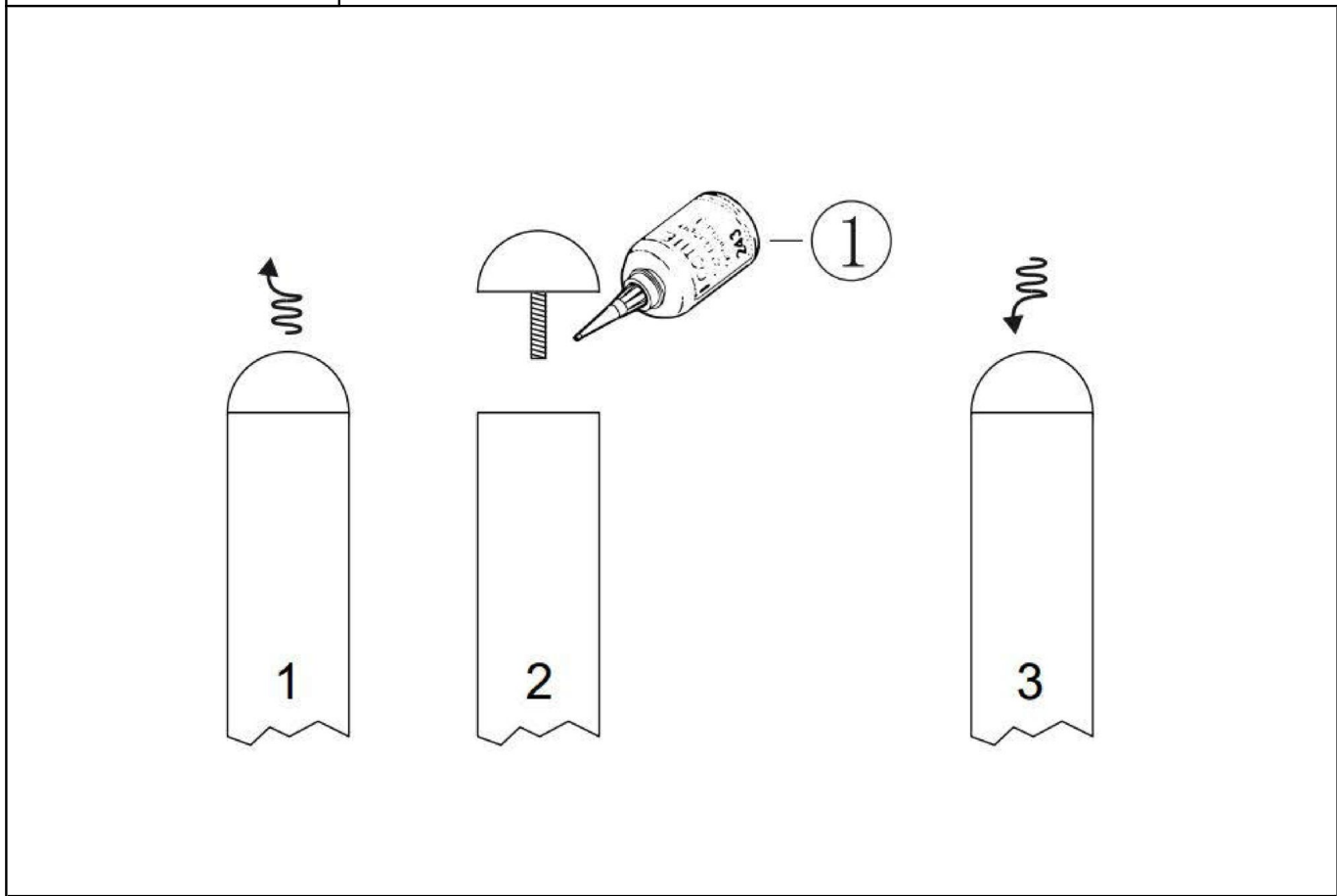
### Staander 280cm PE toestel

STAP 1 van 1

Omschrijving: Paalkap losdraaien en opnieuw bevestigen met loctite op het draadeind

1 st. Loctite

1 



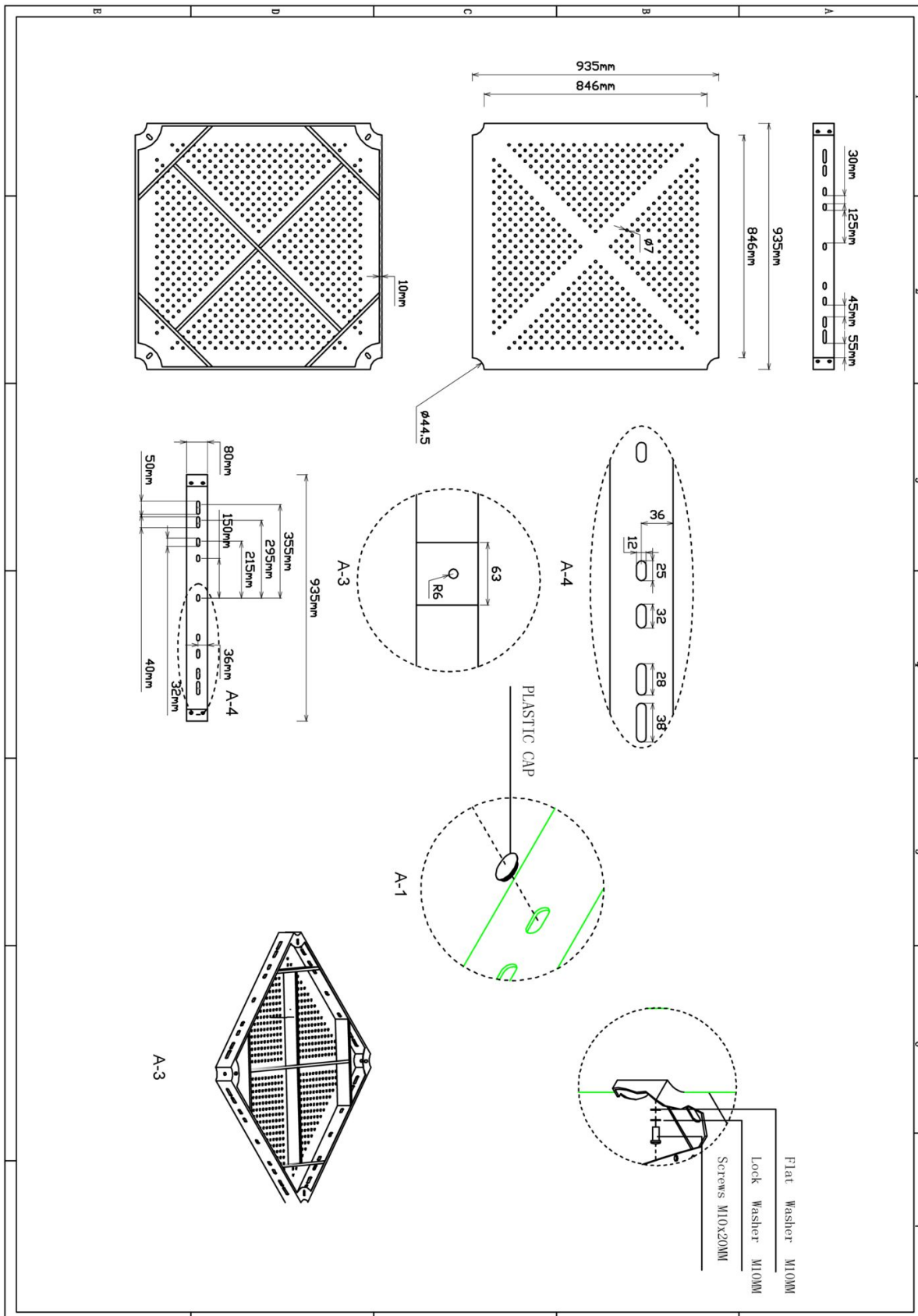
Bevestigings materiaal is per zakje verpakt en bovenstaande afbeelding zit in het zakje



# Vloer vierkant 93.5x93.5 PE toestel

2 STUKS

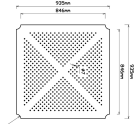
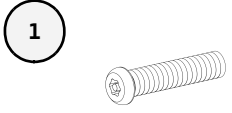
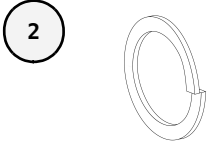
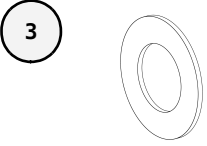
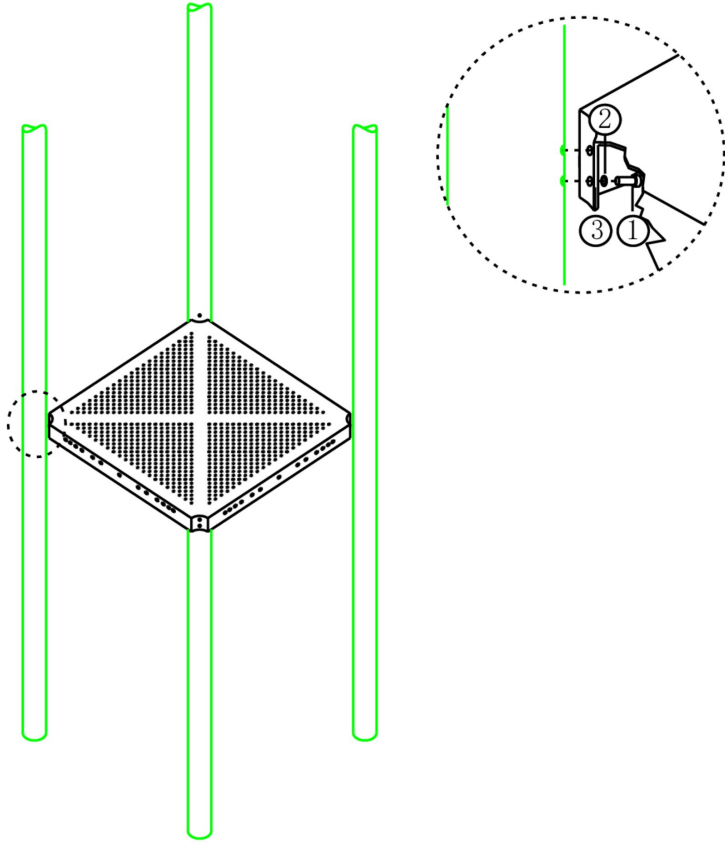
Hoofdafmetingen: 94x94



## Vloer vierkant 93.5x93.5 PE toestel

STAP 1 van 2

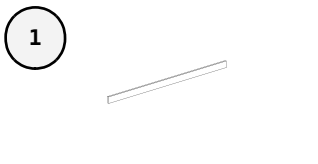

**Omschrijving:** Bevestiging tussen vloer en staander

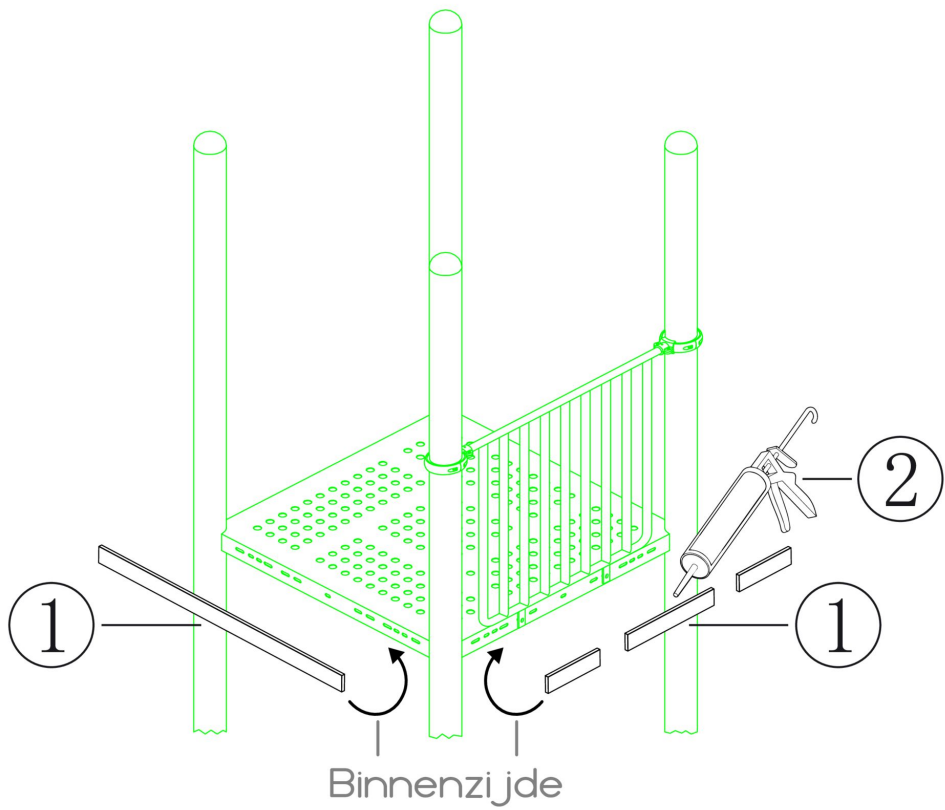
1 st. Vloer vierkant 93.5x93.5 PE toestel	4 st. Torx M10X20	4 st. Veerring M10	4 st. Ring M10 (middel)
			
			
Bevestigings materiaal is per zakje verpakt en bovenstaande afbeelding zit in het zakje			

## Vloer vierkant 93.5×93.5 PE toestel

STAP 2 van 2

**Omschrijving:** De strips op lengte maken met de slijptol of kniptang. Vervolgens aan de binnenkant van de vloeren vast kitten zodat de gaten afgedekt zijn. Er mag geen vingerbeknelling aanwezig zijn

4 st. Vloerstrip	1 st. Kitspuit
	



Binnenzijde

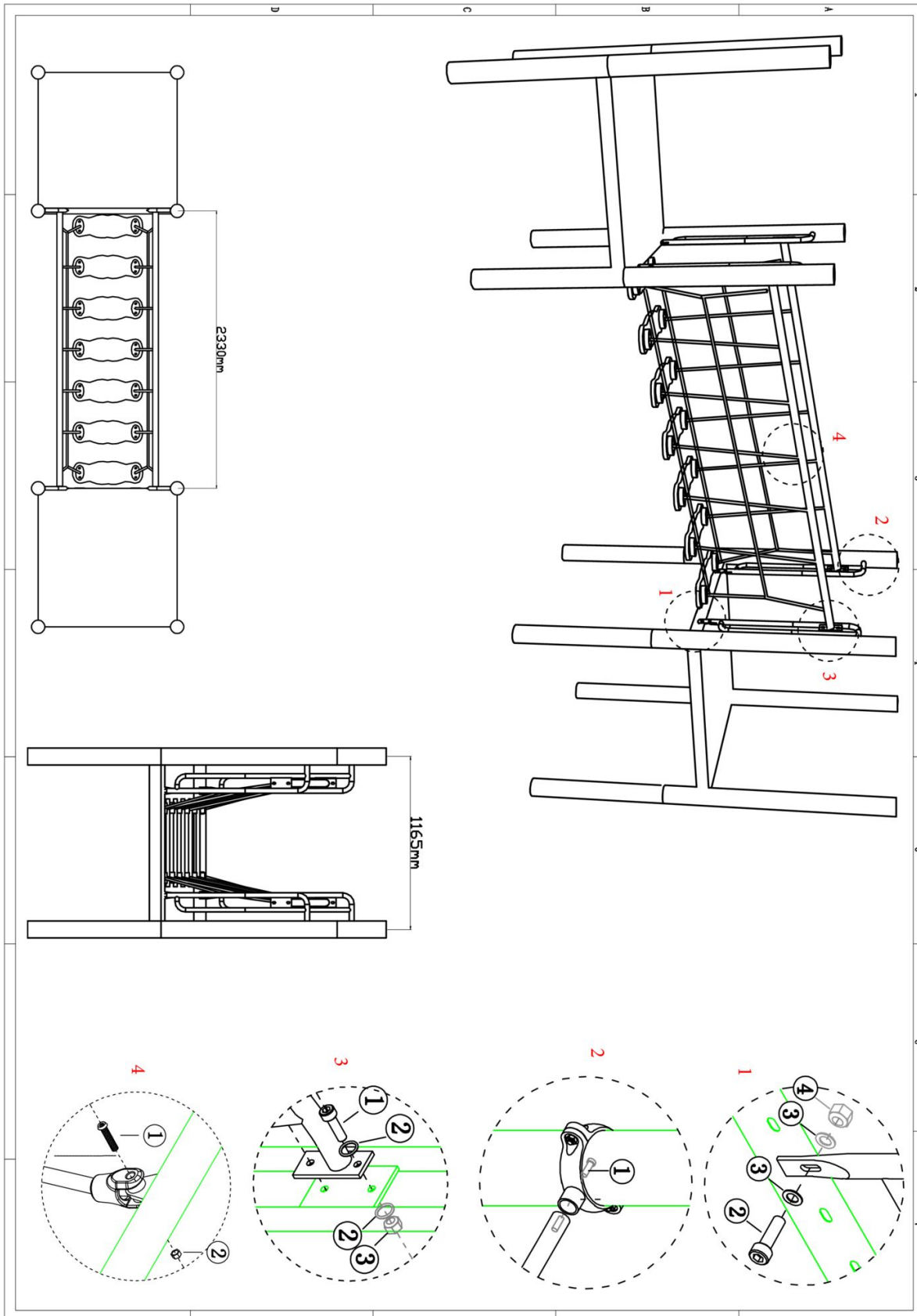
Bevestigings materiaal is per zakje verpakt en bovenstaande afbeelding zit in het zakje



# PE Stapbrug

1 STUK

Hoofdafmetingen: 233x98x70

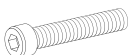


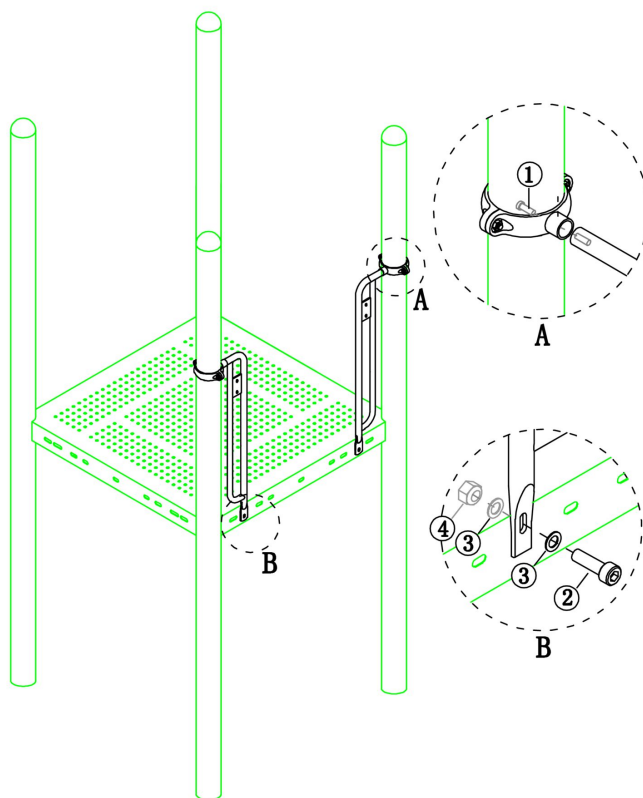


## PE Stapbrug

STAP 1 van 3

**Omschrijving:** Bevestiging tussen de hek tbv de brug en de staander/vloer.

2 st. PE stapbrug Handrail 	4 st. PE klem voor stangen 	4 st. Afdekdop M10 	4 st. Bout M8X30 ① 
4 st. Bout M10X25 ② 	8 st. Ring M10 (middel) ③ 	4 st. Lock Moer M10 ④ 	


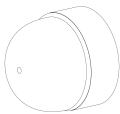
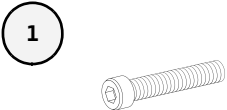
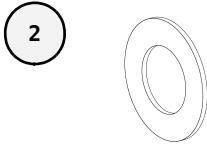
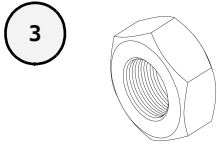
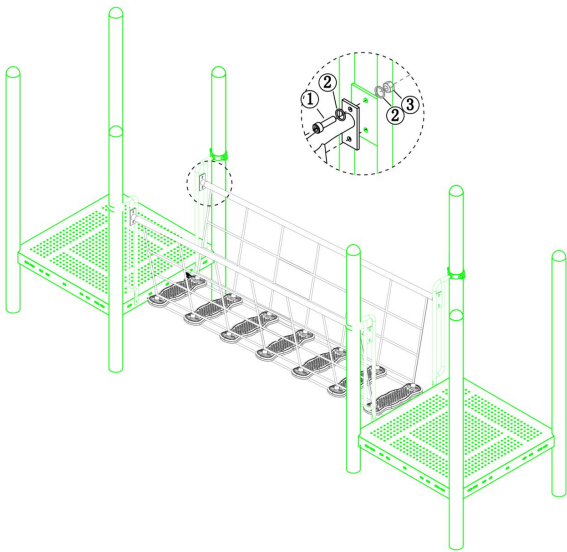


Bevestigings materiaal is per zakje verpakt en bovenstaande afbeelding zit in het zakje

## PE Stapbrug

STAP 2 van 3


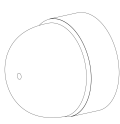
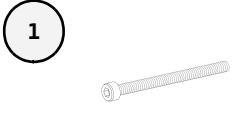
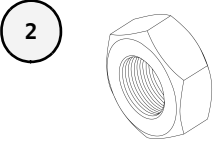
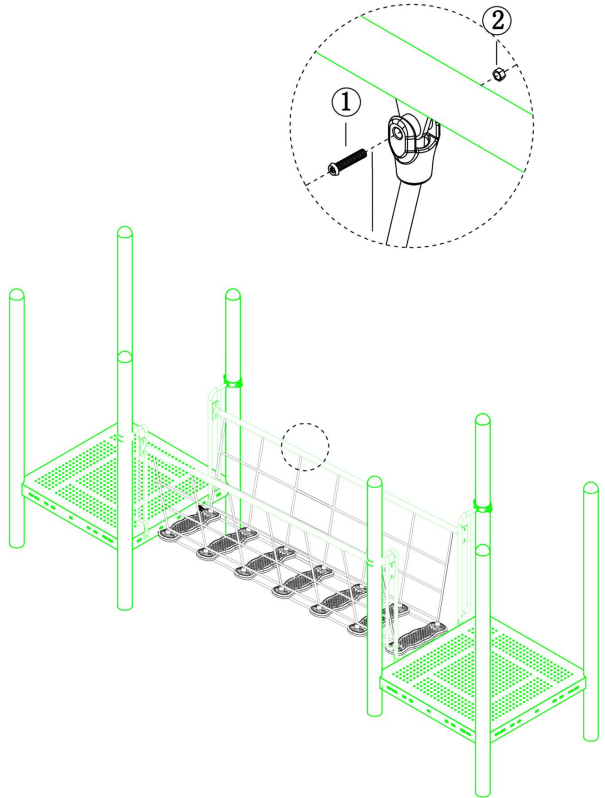
**Omschrijving:** Bevestiging tussen de brugleuning en het hek tbv brug

2 st. PE stapbrug leuning			
			
8 st. Afdekdop M10	8 st. Bout M10X25	16 st. Ring M10 (middel)	8 st. Lock Moer M10
			
			
Bevestigings materiaal is per zakje verpakt en bovenstaande afbeelding zit in het zakje			

## PE Stapbrug

STAP 3 van 3

**Omschrijving:** Bevestiging tussen de touwenbrug en de brugleuning

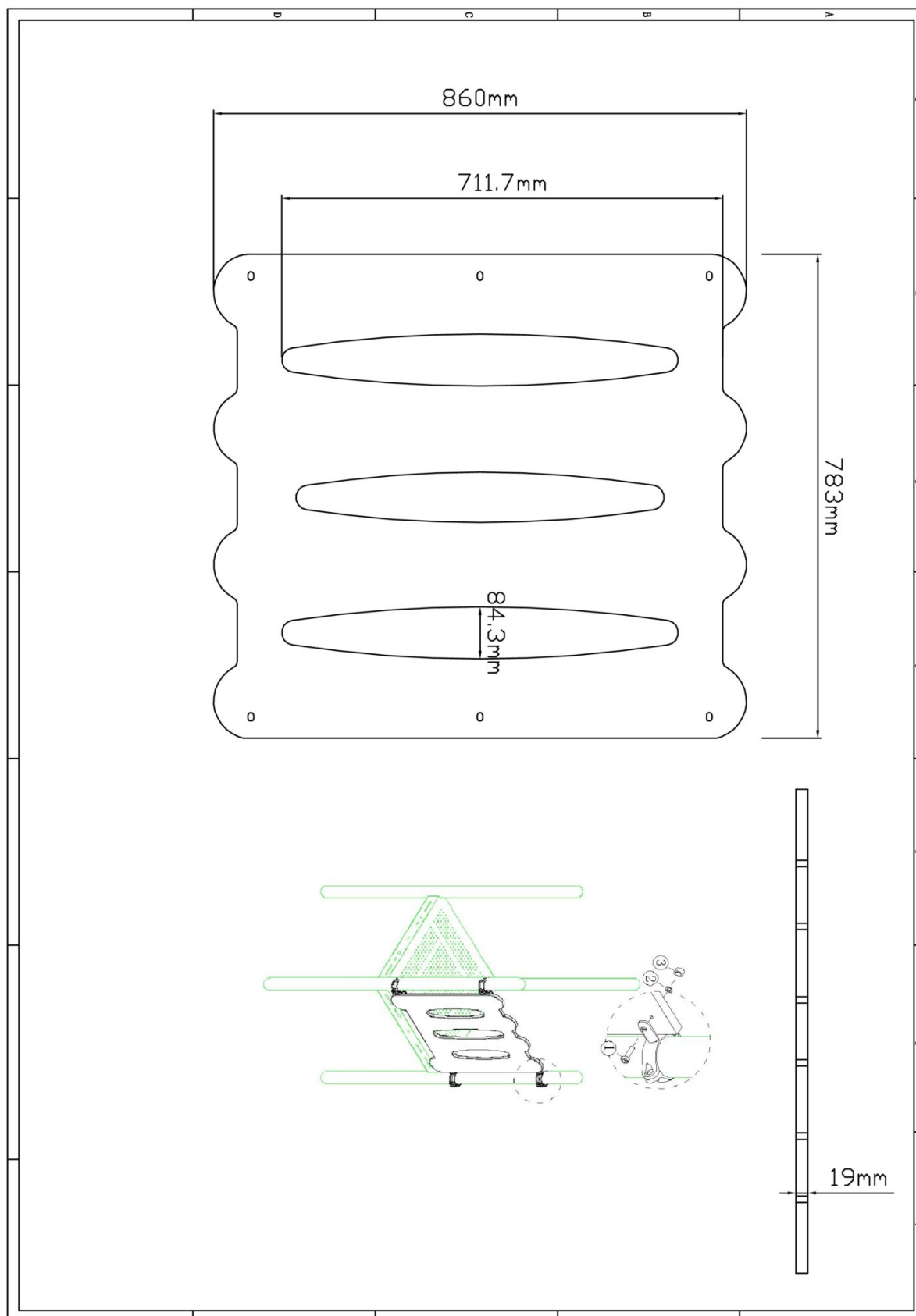
2 st. PE stapbrug touwen	14 st. Afdekdop M10	14 st. Bout M10X60	14 st. Lock Moer M10
			
			
Bevestigings materiaal is per zakje verpakt en bovenstaande afbeelding zit in het zakje			



# Veiligheidspaneel PE paneel

1 STUK

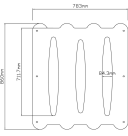
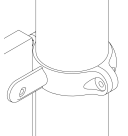
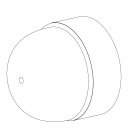
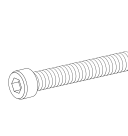
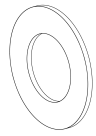
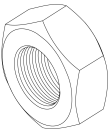
Hoofdafmetingen: 86x78x2

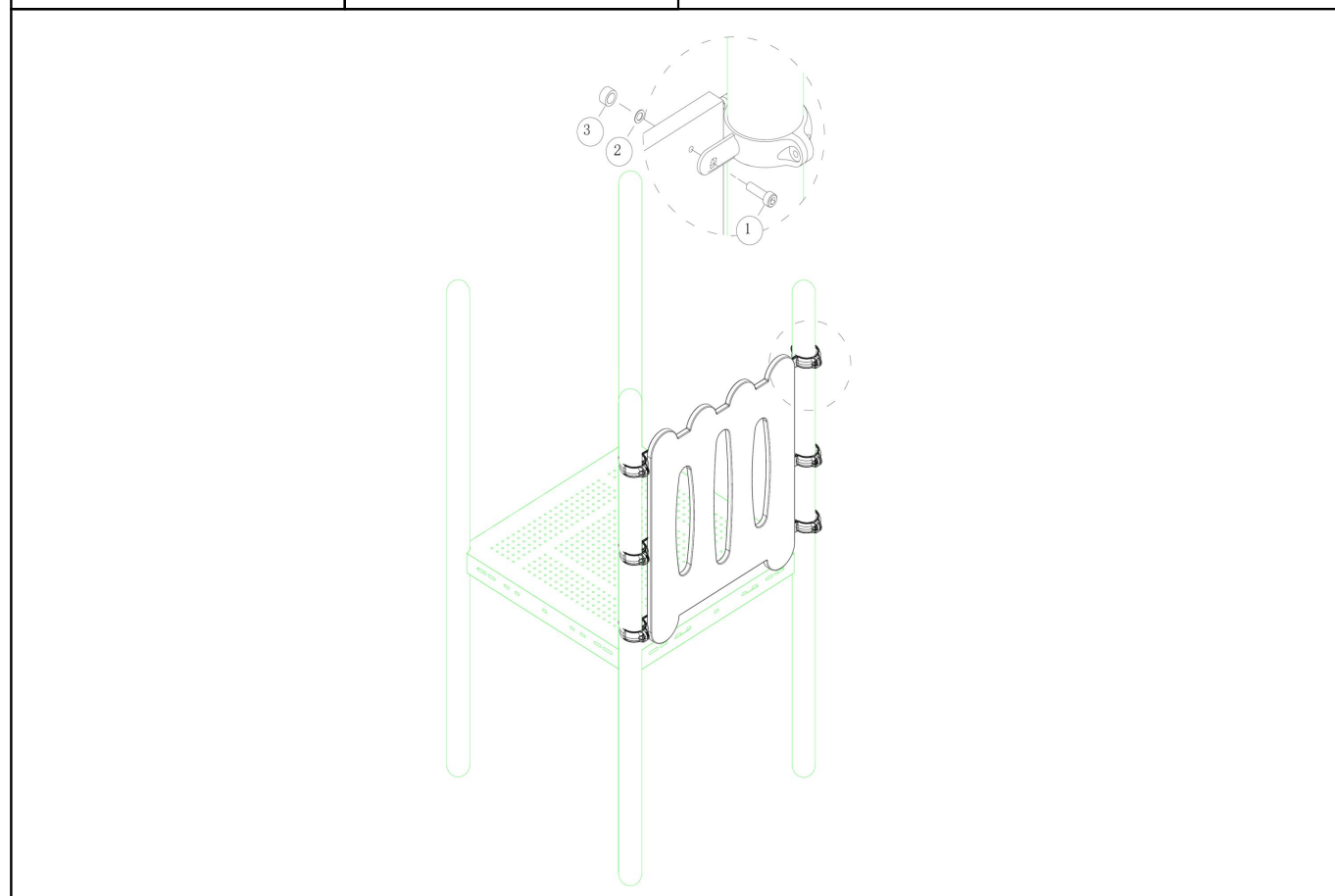


## Veiligheidspaneel PE paneel

STAP 1 van 1

**Omschrijving:** Bevestiging tussen het paneel en de palen.

<b>1 st. Veiligheidspaneel PE paneel</b>	<b>6 st. PE-Klem</b>	<b>6 st. Afdekdop M8</b>	<b>6 st. Bout M8X30</b>
			
<b>6 st. Ring M8 (middel)</b>	<b>6 st. Lock Moer M8</b>		
			



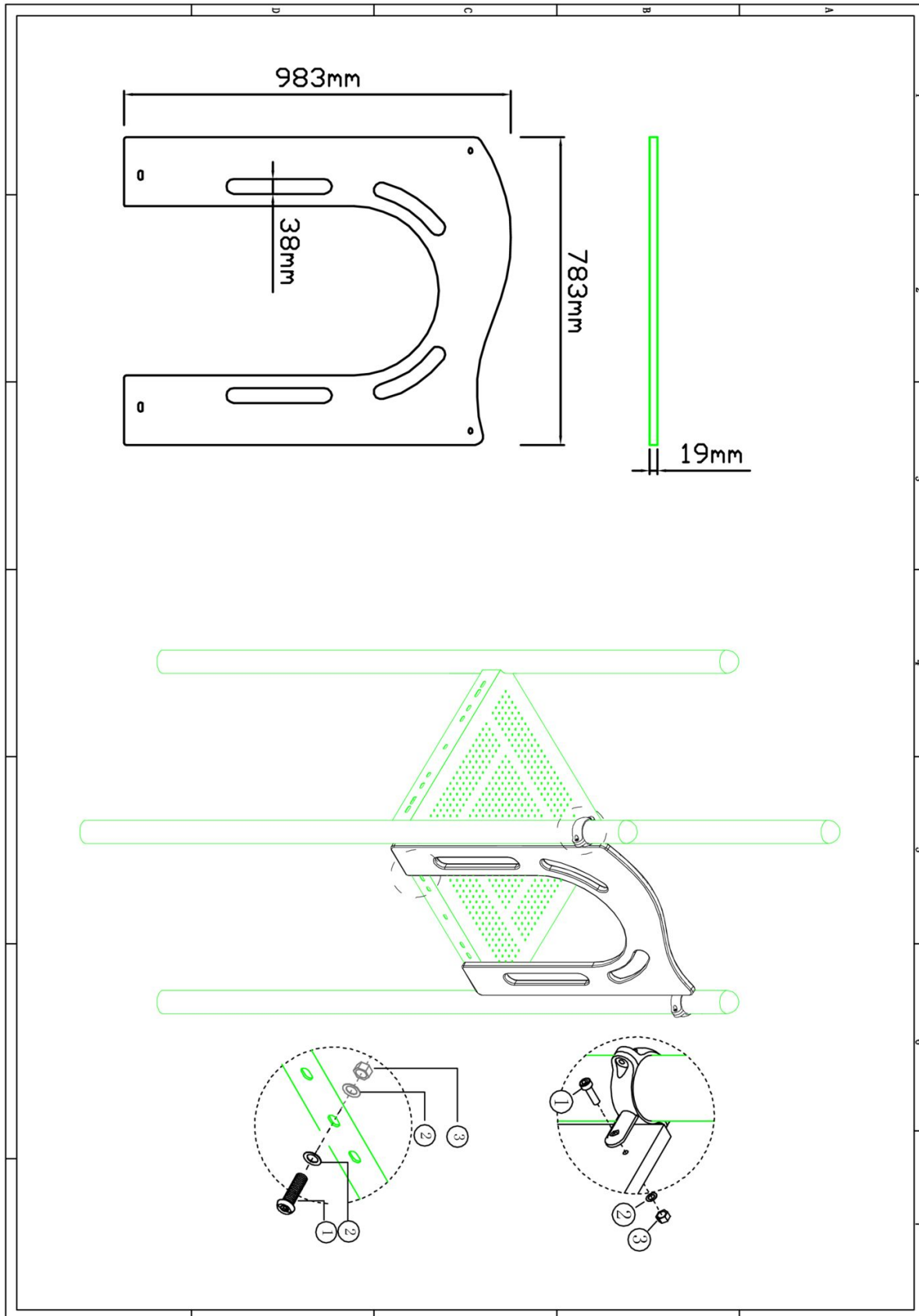
Bevestigings materiaal is per zakje verpakt en bovenstaande afbeelding zit in het zakje



## Opgang paneel PE

1 STUK


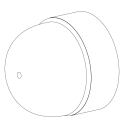
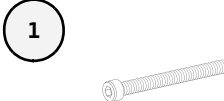

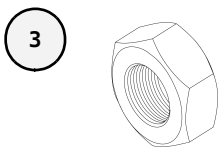
Hoofdafmetingen: 98x78x2

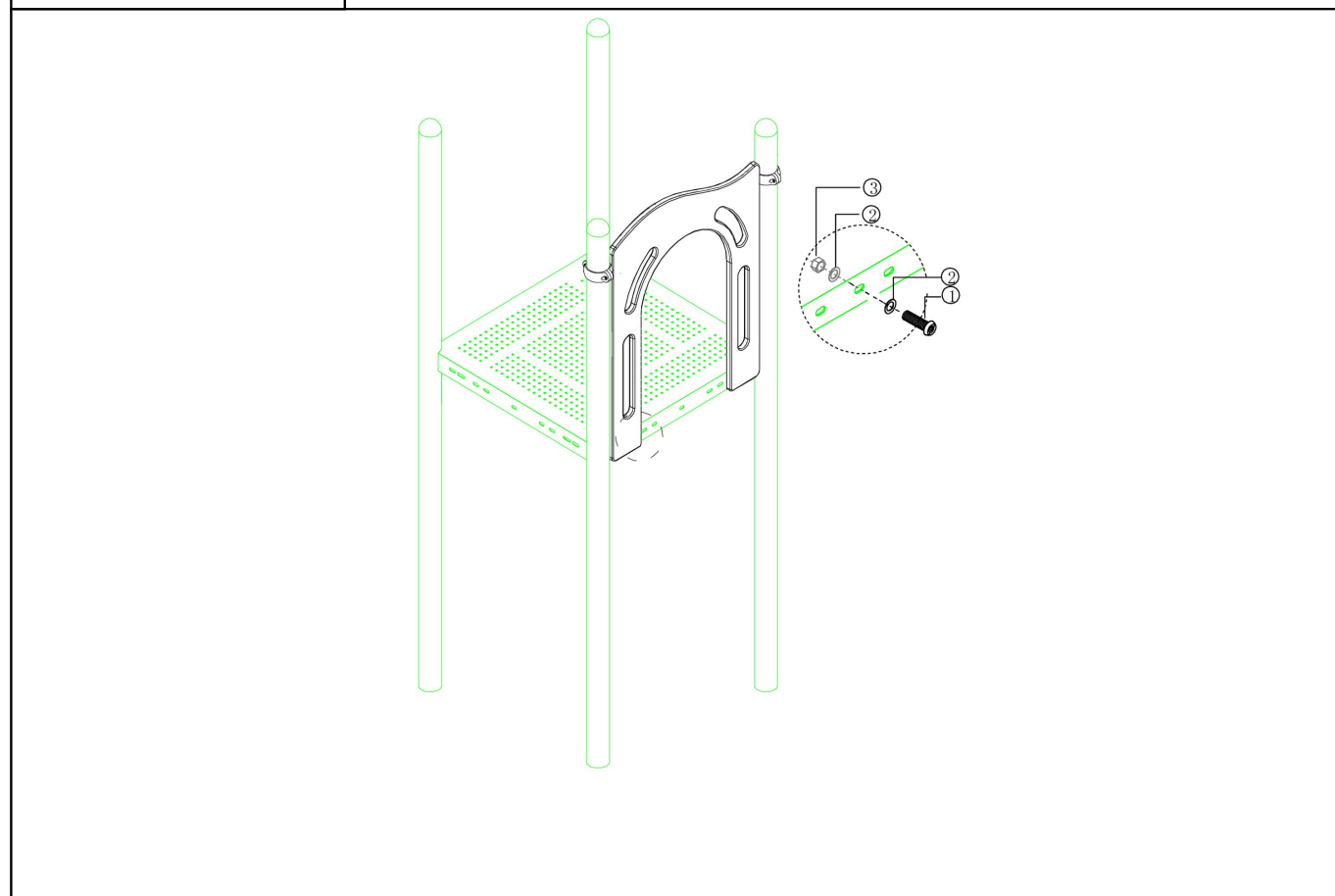


## Opgang paneel PE

STAP 1 van 2

**Omschrijving:** Bevestiging tussen het paneel en de vloer

1 st. Opgang paneel PE	2 st. Afdekdop M10	2 st. Bout M10X45	4 st. Ring M10 (middel)
			
2 st. Lock Moer M10			
			

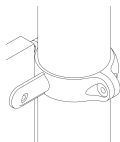
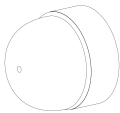
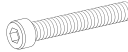




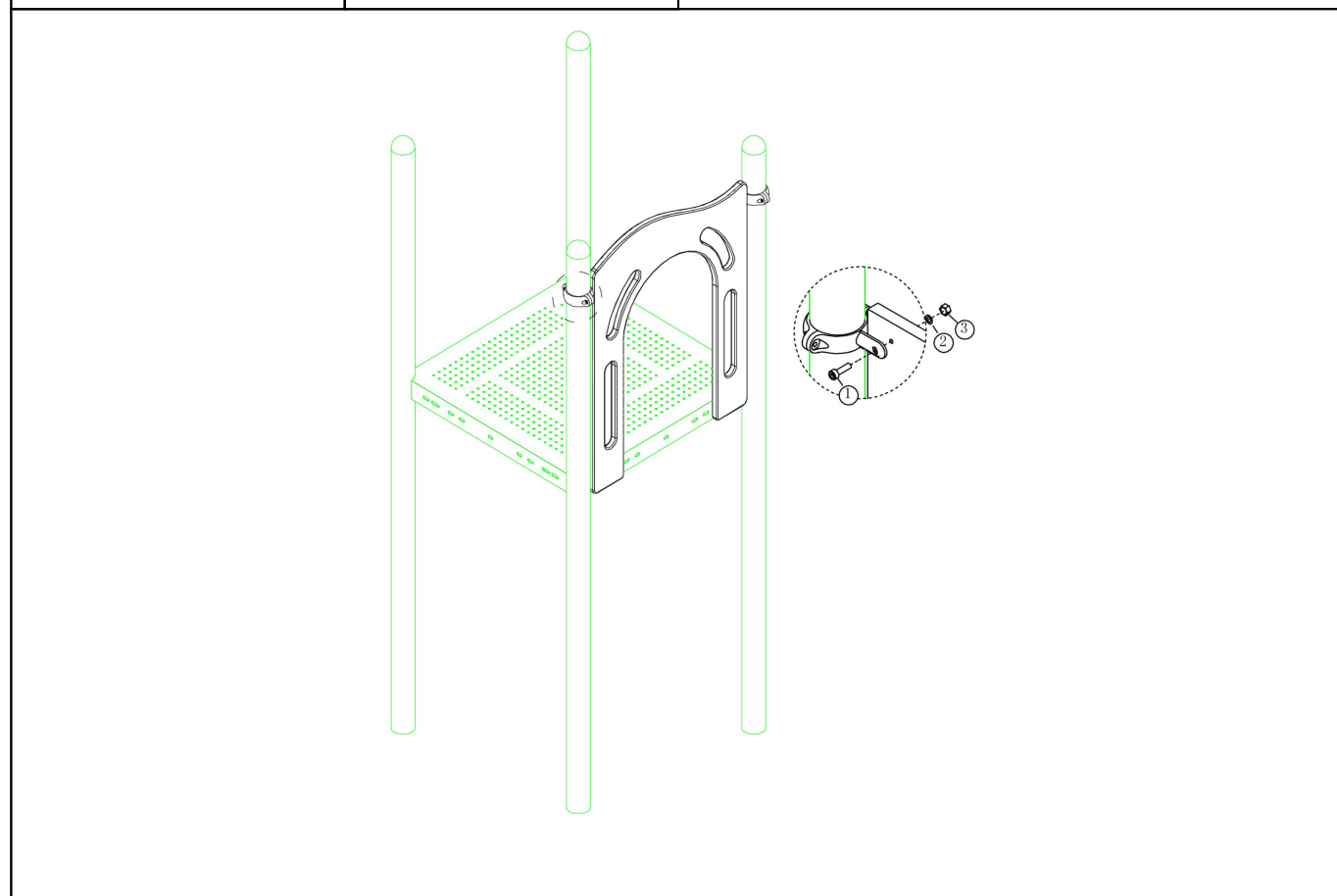
Bevestigings materiaal is per zakje verpakt en bovenstaande afbeelding zit in het zakje

## Opgang paneel PE

STAP 2 van 2

**Omschrijving:** Bevestiging tussen de palen en het paneel

2 st. PE-Klem	2 st. Afdekdop M8	2 st. Bout M8X30
		 <span style="border: 1px solid black; border-radius: 50%; padding: 2px;">1</span>
2 st. Ring M8 (klein)	2 st. Lock Moer M8	
 <span style="border: 1px solid black; border-radius: 50%; padding: 2px;">2</span>	 <span style="border: 1px solid black; border-radius: 50%; padding: 2px;">3</span>	



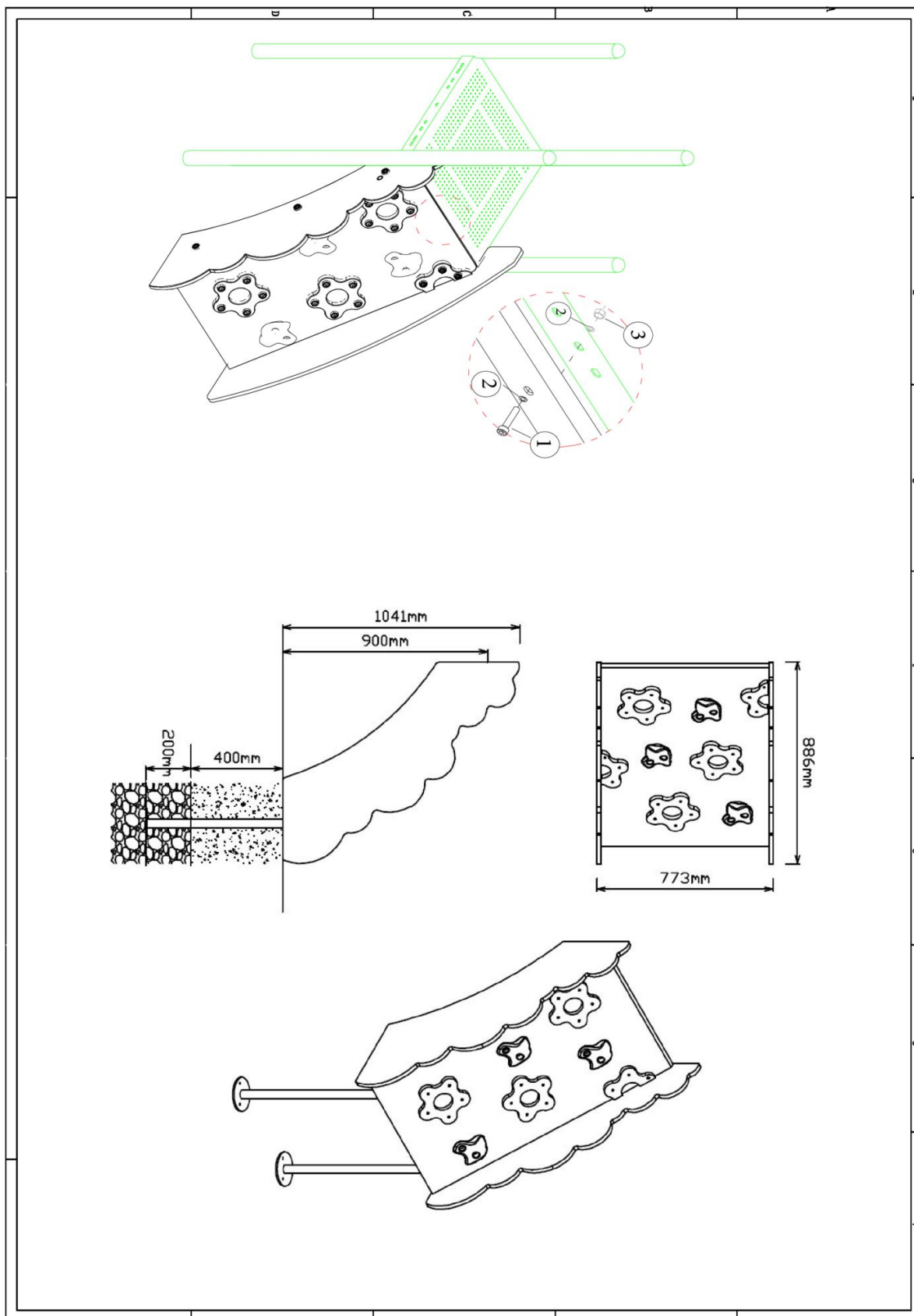
Bevestigings materiaal is per zakje verpakt en bovenstaande afbeelding zit in het zakje



## 90cm Bloem opgang PE

1 STUK


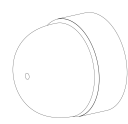
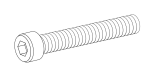
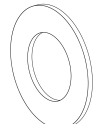

Hoofdafmetingen: 78x89x104cm

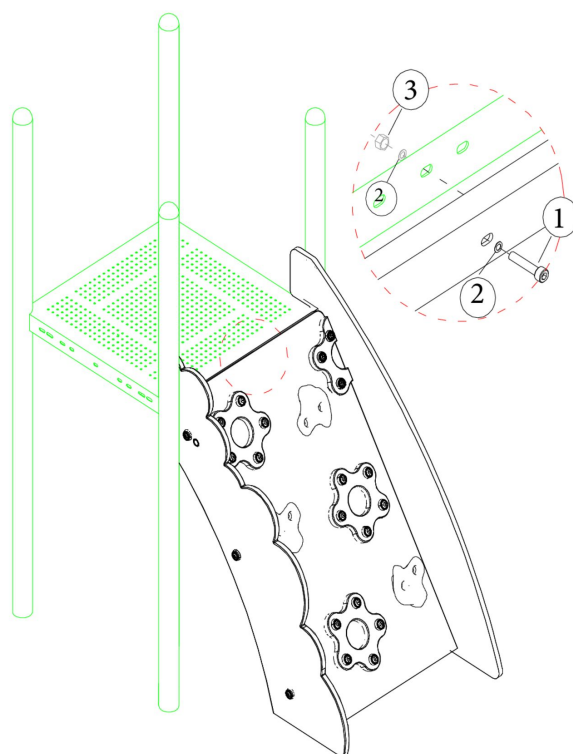


## 90cm Bloem opgang PE

STAP 1 van 1

**Omschrijving:** Bevestiging tussen de vloer en de bloemen-opgang.

<b>1 st. 90cm Bloem opgang PE</b>	<b>3 st. Afdekdop M10</b>	<b>3 st. Bout M10X30</b>	<b>6 st. Ring M10 (middel)</b>
			
<b>3 st. Lock Moer M10</b>			
			

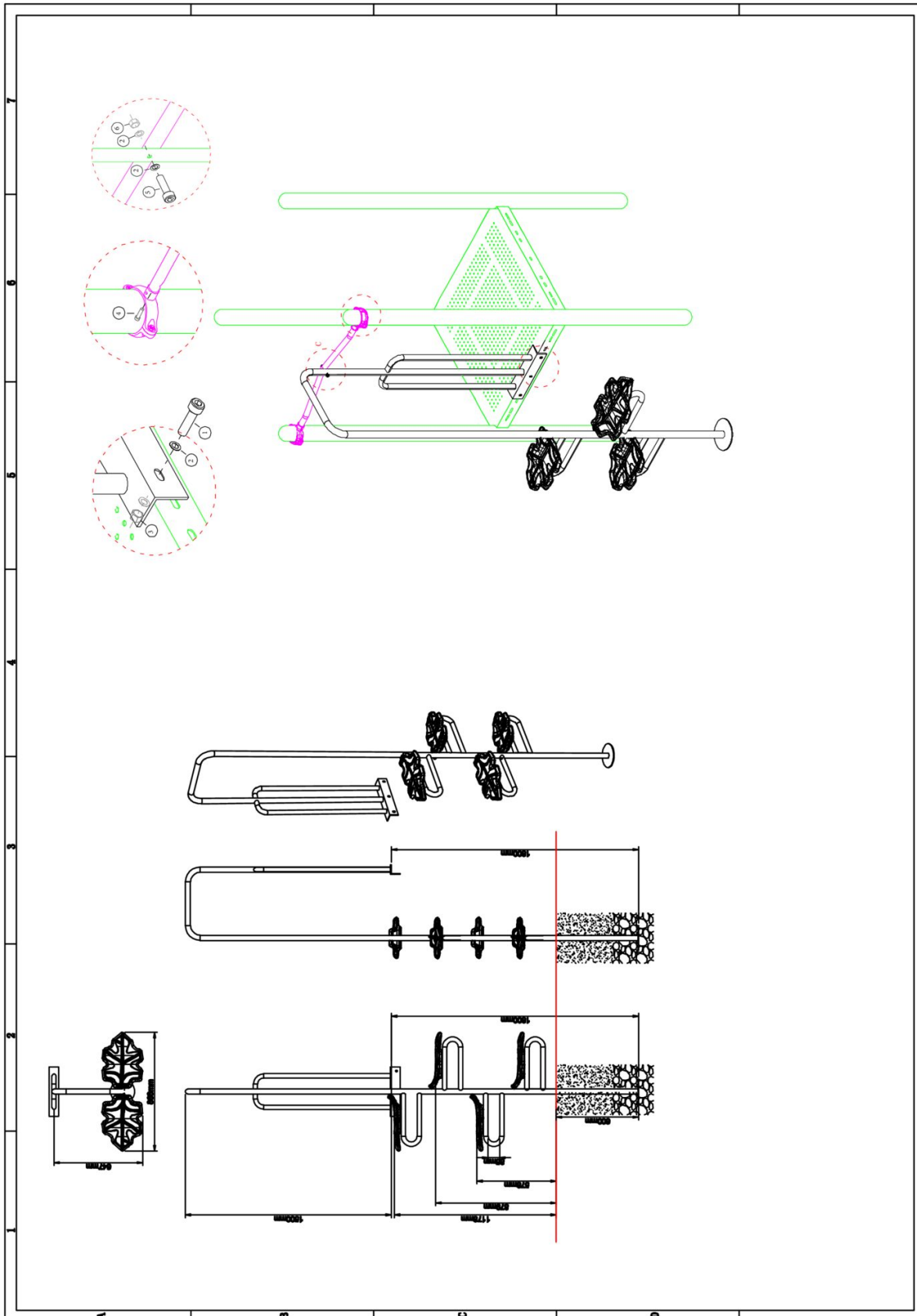


Bevestigings materiaal is per zakje verpakt en bovenstaande afbeelding zit in het zakje

## 120cm Bladclimber PE

1 STUK


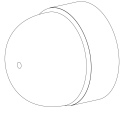
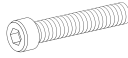

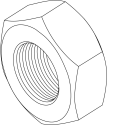
Hoofdafmetingen: 87x65x328cm

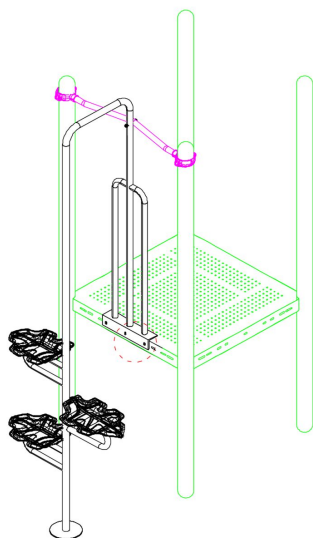
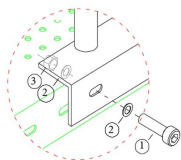


## 120cm Bladclimber PE

STAP 1 van 2

**Omschrijving:** Bevestiging tussen de vloer en de bladclimber

<b>1 st. 120cm Bladclimber PE</b>	<b>3 st. Afdekdop M10</b>	<b>3 st. Bout M10X25</b>	<b>6 st. Ring M10 (middel)</b>
			
<b>3 st. Lock Moer M10</b>			
			



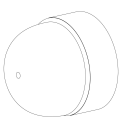
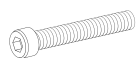


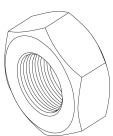


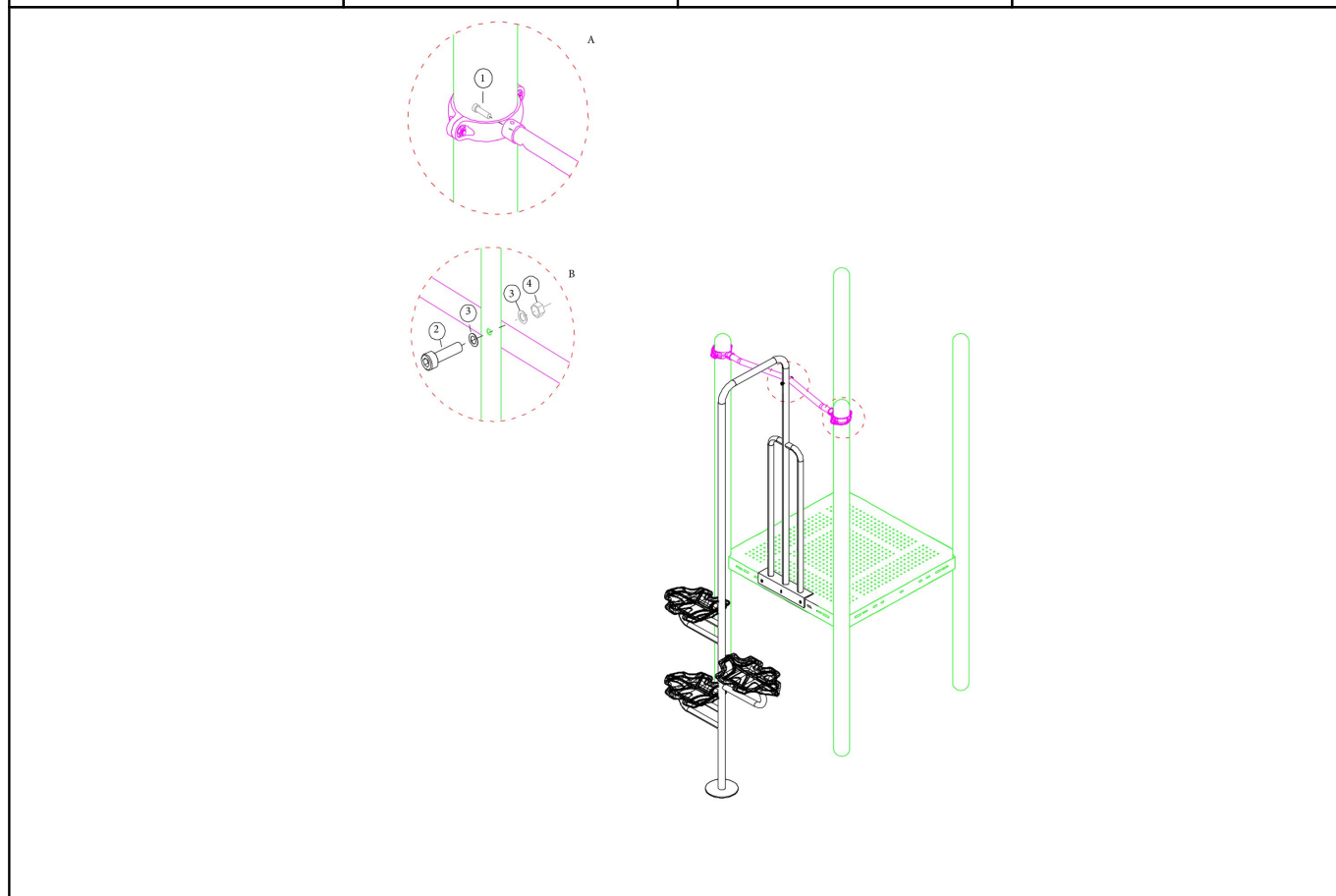
Bevestigings materiaal is per zakje verpakt en bovenstaande afbeelding zit in het zakje

## 120cm Bladclimber PE

STAP 2 van 2

**Omschrijving:** Bevestiging tussen de standers met behulp van de stang en de bladclimber

<b>1 st. stang tbv climbers PE</b>	<b>2 st. PE klem voor stangen</b>	<b>1 st. Afdekcap M8</b>	
			
<b>2 st. Bout M8X30</b>	<b>1 st. Bout M8X85</b>	<b>2 st. Ring M8 (klein)</b>	<b>1 st. Lock Moer M8</b>
<b>1</b> 	<b>2</b> 	<b>3</b> 	<b>4</b> 



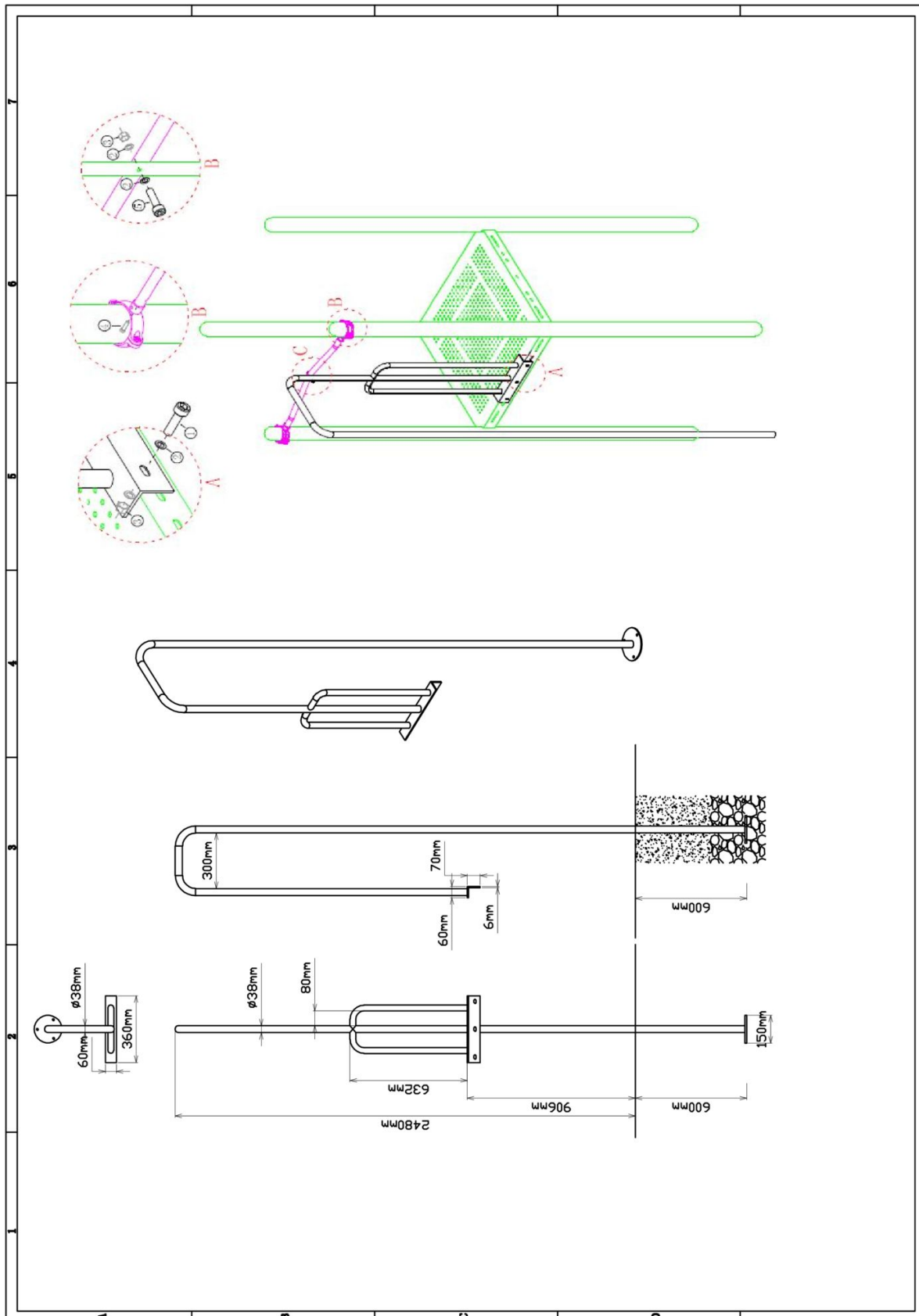
Bevestigings materiaal is per zakje verpakt en bovenstaande afbeelding zit in het zakje



# 90cm Glijstang PE

1 STUK

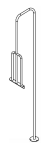
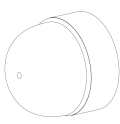
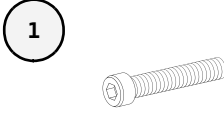

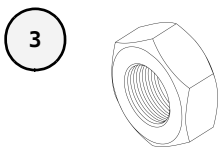
Hoofdafmetingen: 308x36x38

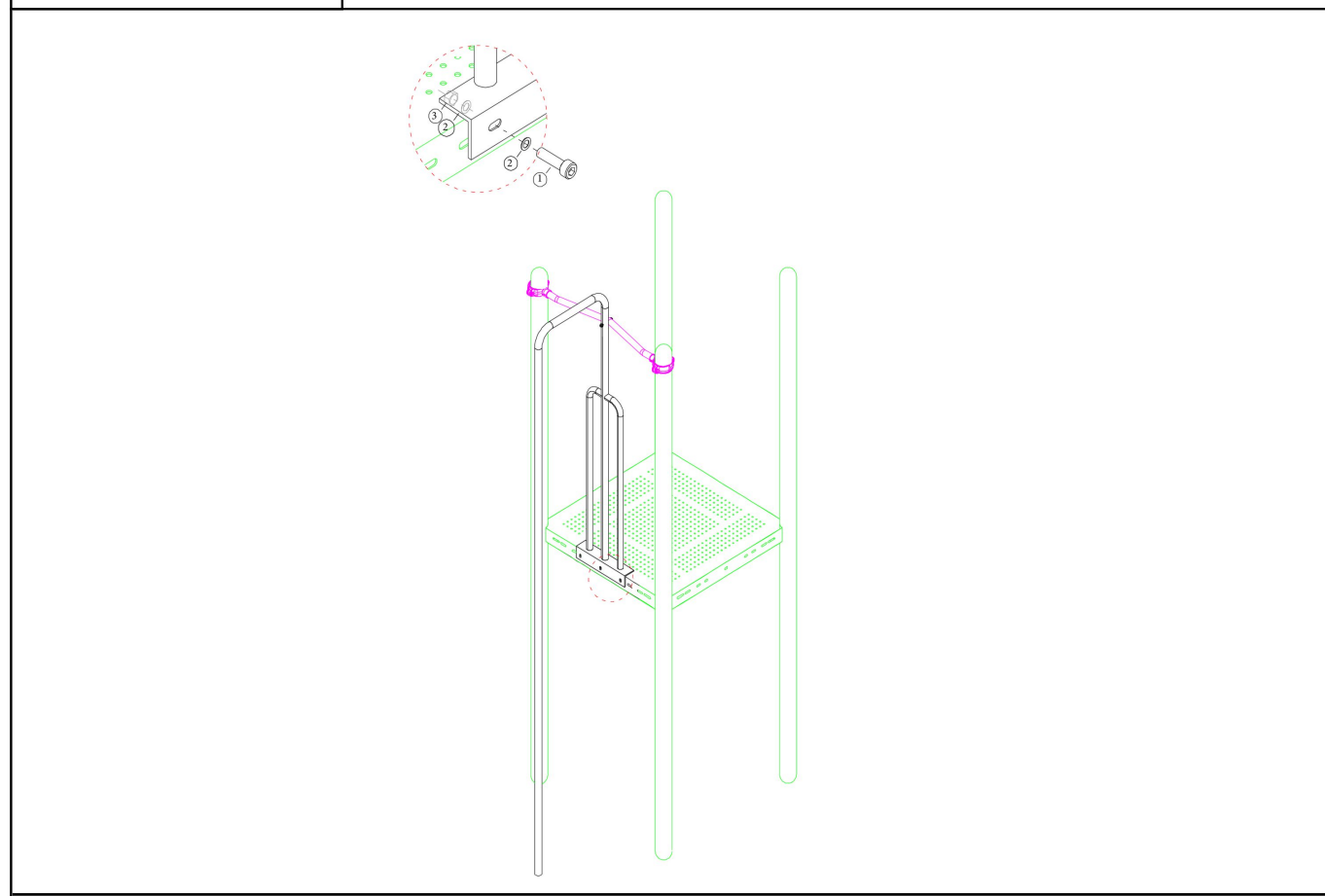


## 90cm Glijstang PE

STAP 1 van 2

**Omschrijving:** Bevestiging tussen de vloer en de glijstang

1 st. 90cm Glijstang PE	3 st. Afdekdop M10	3 st. Bout M10X25	6 st. Ring M10 (middel)
			
3 st. Lock Moer M10			
			



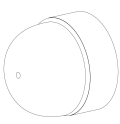
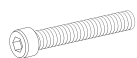


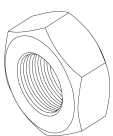


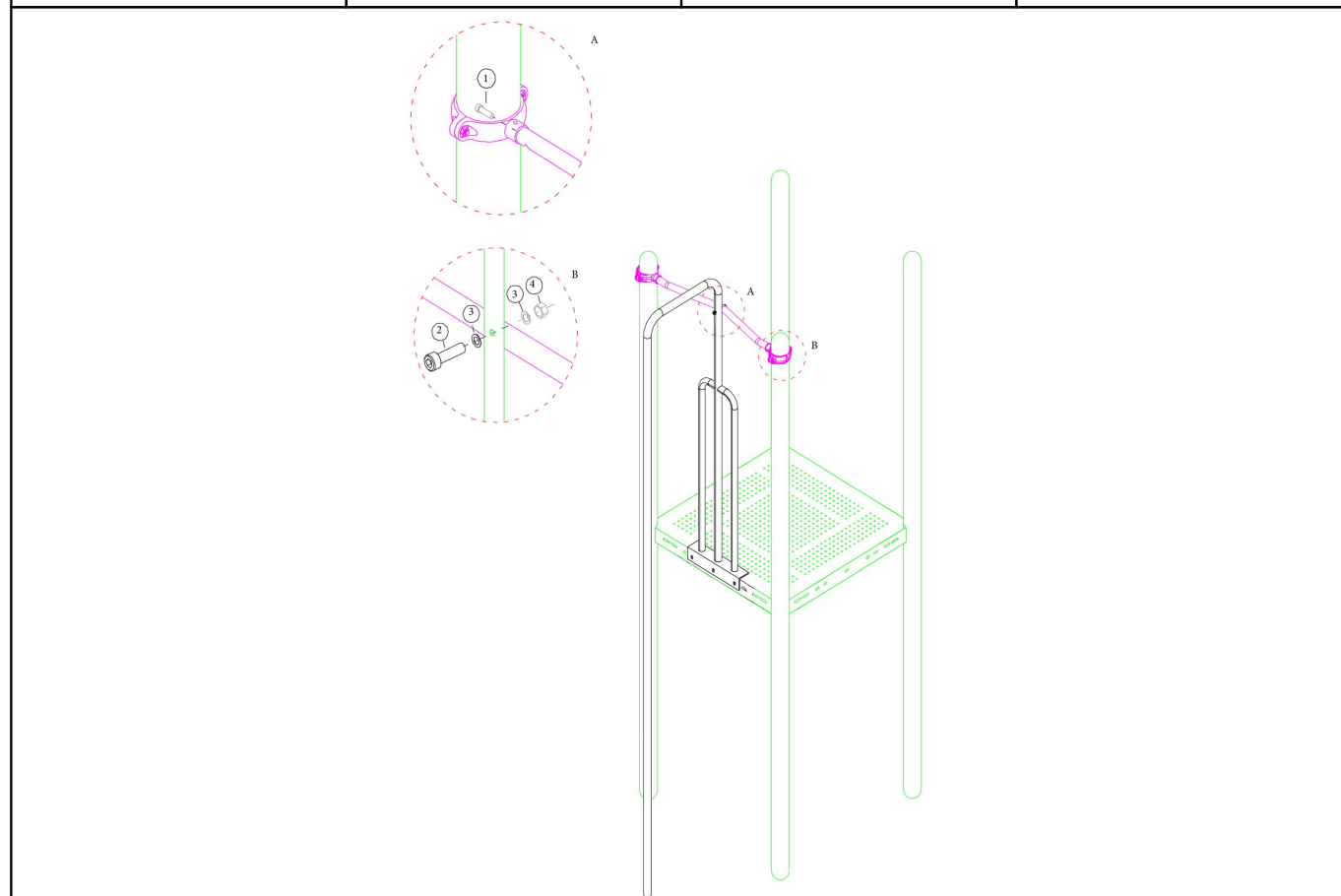
Bevestigings materiaal is per zakje verpakt en bovenstaande afbeelding zit in het zakje

## 90cm Glijstang PE

STAP 2 van 2

**Omschrijving:** Bevestiging tussen de standers met behulp van de stang en de glijstang

1 st. stang tbv climbers PE	2 st. PE klem voor stangen	1 st. Afdekdop M8	
			
2 st. Bout M8X30	1 st. Bout M8X85	2 st. Ring M8 (klein)	1 st. Lock Moer M8
1 	2 	3 	4 



Bevestigings materiaal is per zakje verpakt en bovenstaande afbeelding zit in het zakje

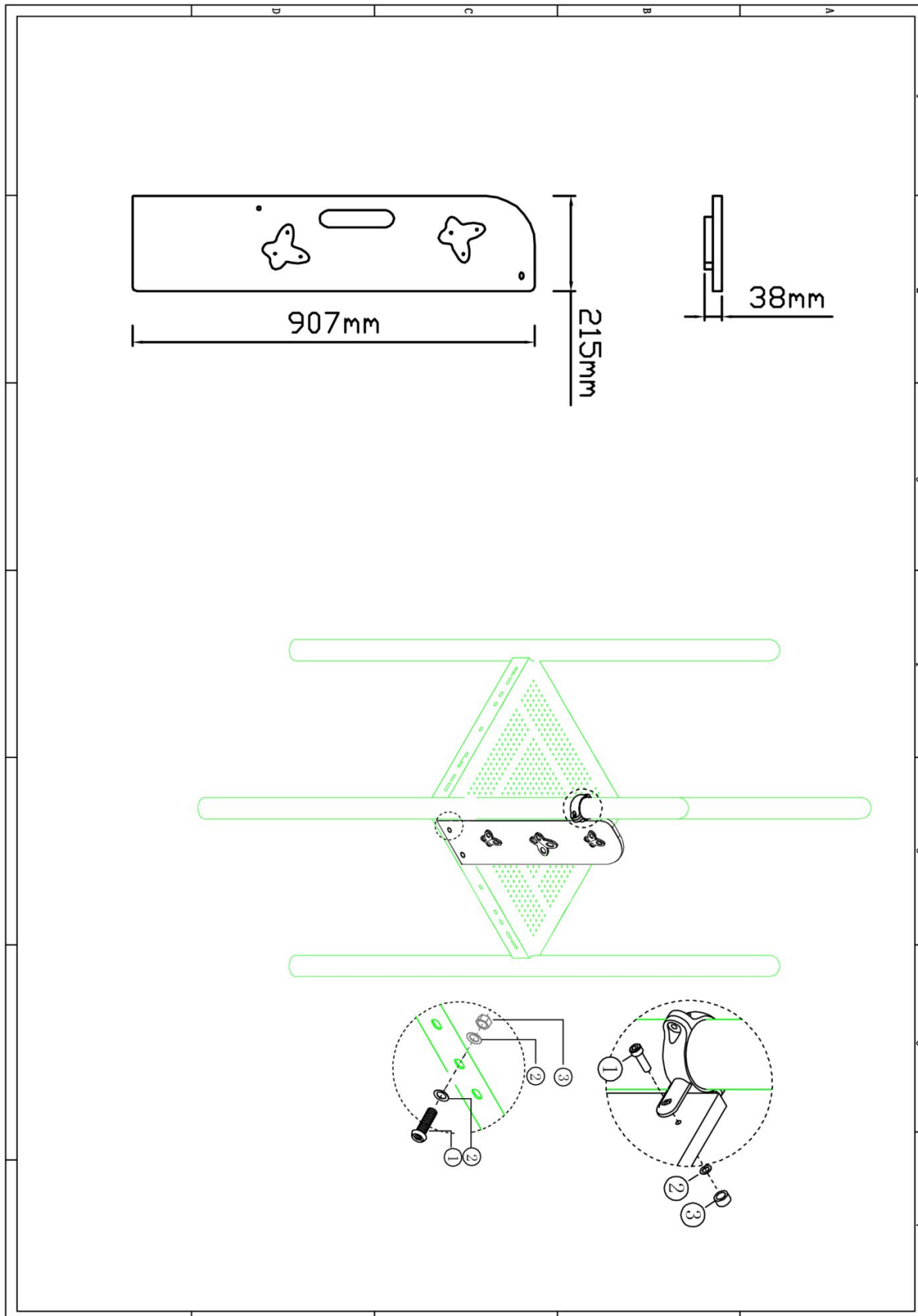




## Pe trap paneel (120cm)

1 STUK


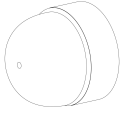
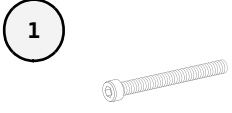
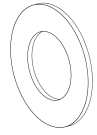
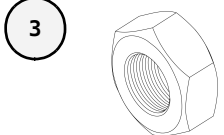
Hoofdafmetingen: 91x22x4cm

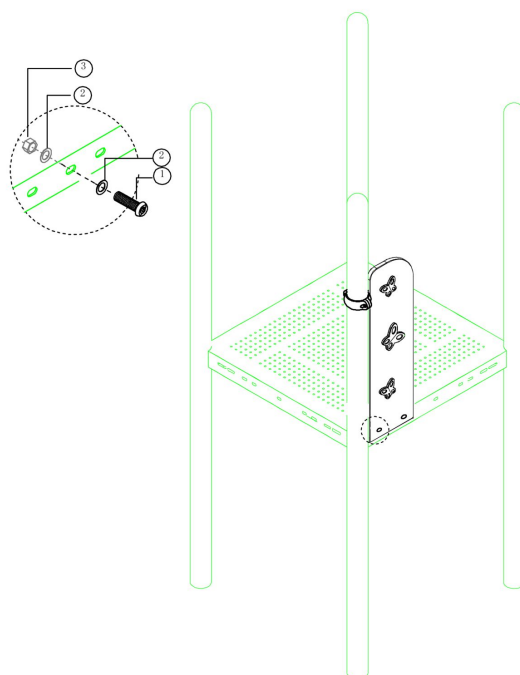


## Pe trap paneel (120cm)

STAP 1 van 2

**Omschrijving:** Bevestiging tussen het paneel en de vloer

<b>1 st. Pe trap paneel (120cm)</b>	<b>2 st. Afdekdop M10</b>	<b>2 st. Bout M10X45</b>	<b>4 st. Ring M10 (middel)</b>
			
<b>2 st. Lock Moer M10</b>			
			

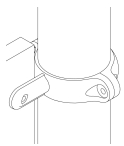
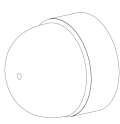
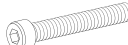




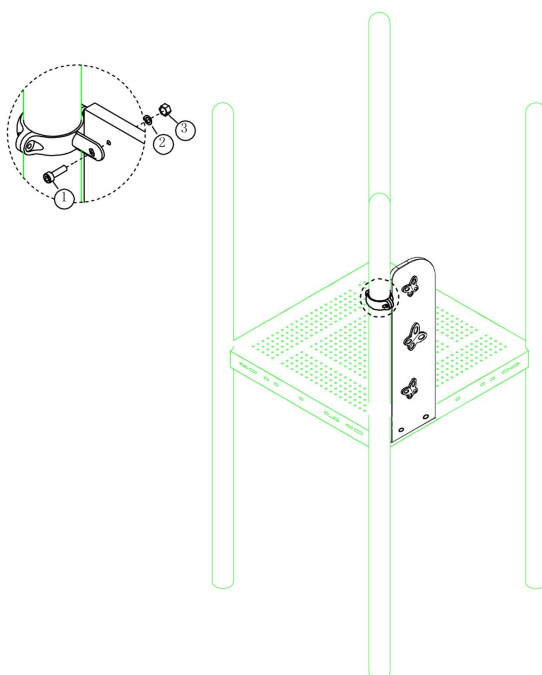
Bevestigings materiaal is per zakje verpakt en bovenstaande afbeelding zit in het zakje

## Pe trap paneel (120cm)

STAP 2 van 2

**Omschrijving:** Bevestiging tussen trap paneel en de staander

1 st. PE-Klem	1 st. Afdekdop M8	1 st. Bout M8X30
		1 
1 st. Ring M8 (middel)	1 st. Lock Moer M8	
2 	3 	



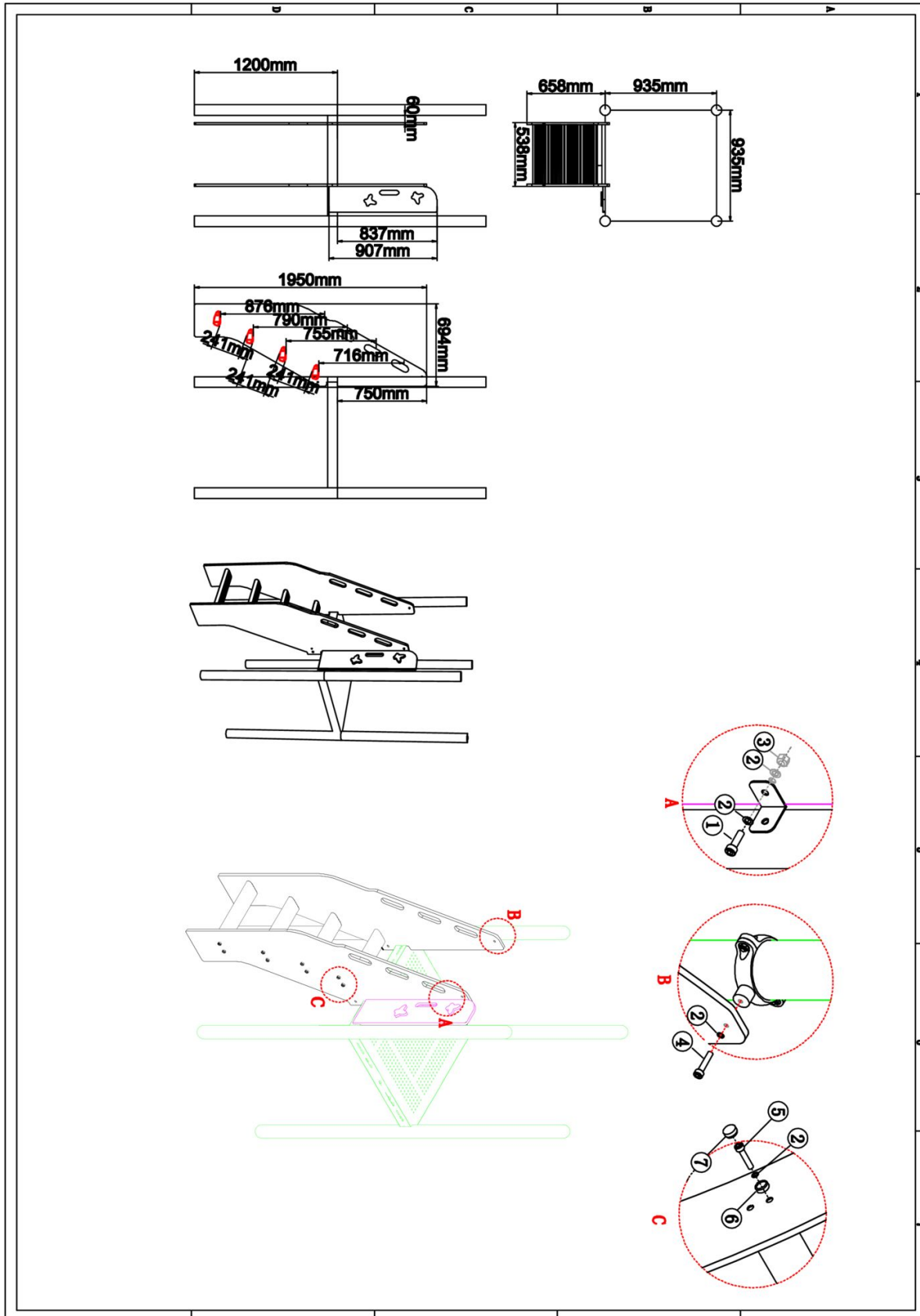
Bevestigings materiaal is per zakje verpakt en bovenstaande afbeelding zit in het zakje



# 120cm trap PE toestellen

1 STUK

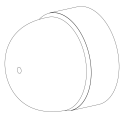
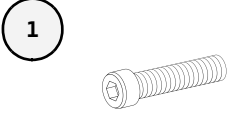

Hoofdafmetingen: 66x54x195cm

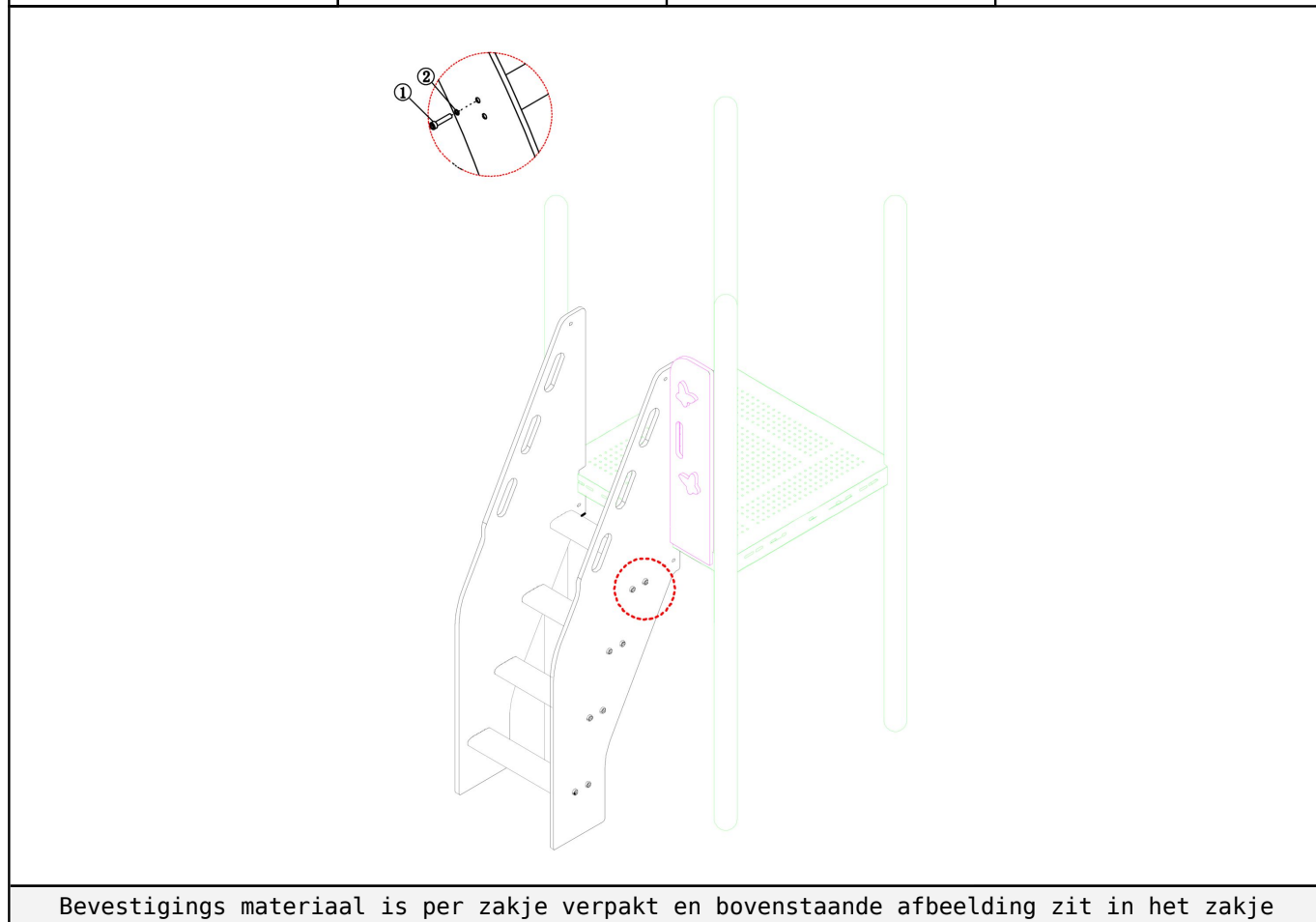


## 120cm trap PE toestellen

STAP 1 van 3

**Omschrijving:** Bevestiging tussen de traptreden en de panelen


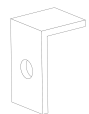
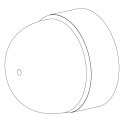
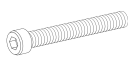

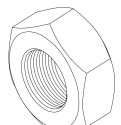
16 st. Afdekdop M10	16 st. Bout M10X20	16 st. Ring M10 (klein)
		

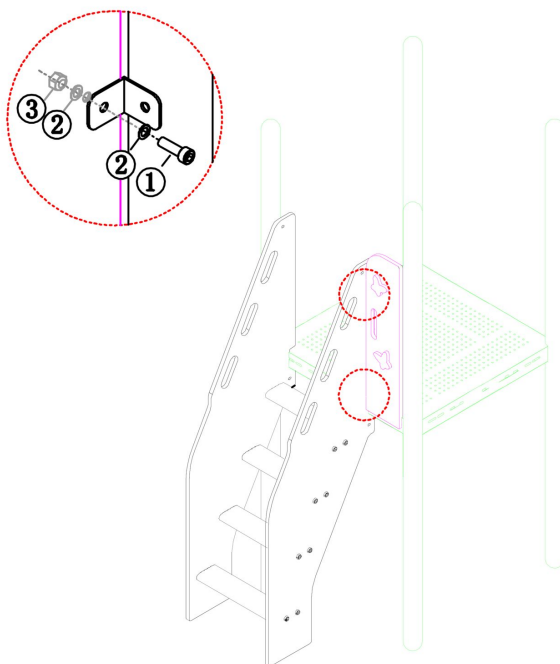


## 120cm trap PE toestellen

STAP 2 van 3

**Omschrijving:** Bevestiging tussen de trap en het trap paneel

<b>1 st. 120cm trap PE toestellen</b>			
			
<b>2 st. Hoekje</b>	<b>4 st. Afdekdop M10</b>	<b>4 st. Bout M10X35</b>	<b>8 st. Ring M10 (middel)</b>
		<span style="border: 1px solid black; border-radius: 50%; padding: 2px;">1</span> 	<span style="border: 1px solid black; border-radius: 50%; padding: 2px;">2</span> 
<b>4 st. Lock Moer M10</b>			
<span style="border: 1px solid black; border-radius: 50%; padding: 2px;">3</span> 			

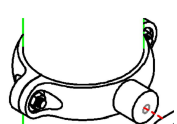
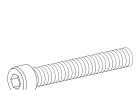
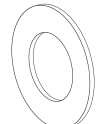


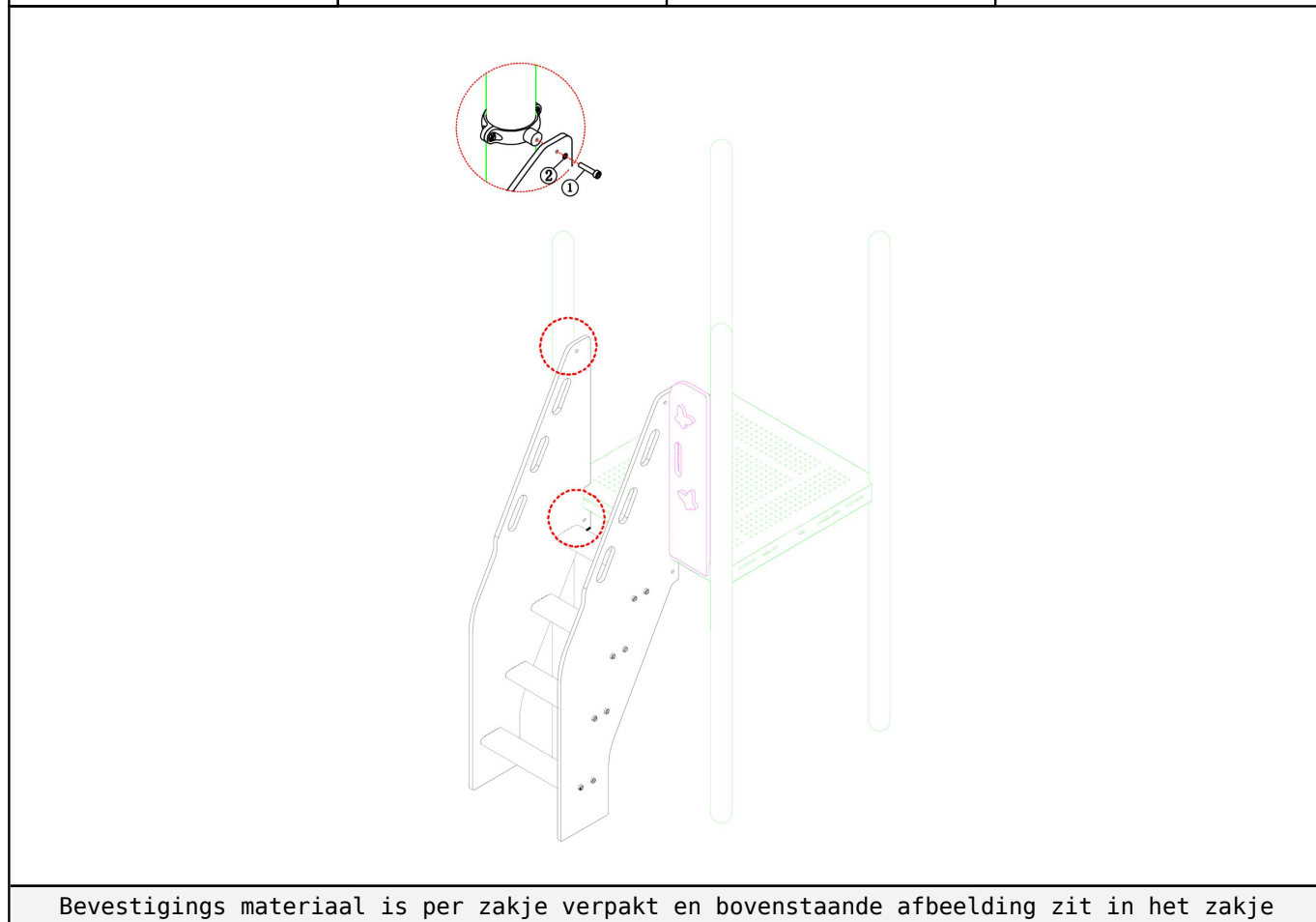
Bevestigings materiaal is per zakje verpakt en bovenstaande afbeelding zit in het zakje

## 120cm trap PE toestellen

STAP 3 van 3

**Omschrijving:** Bevestiging tussen trap en de staander

2 st. PE klem met draad	2 st. Bout M8X30	2 st. Ring M8 (middel)
		

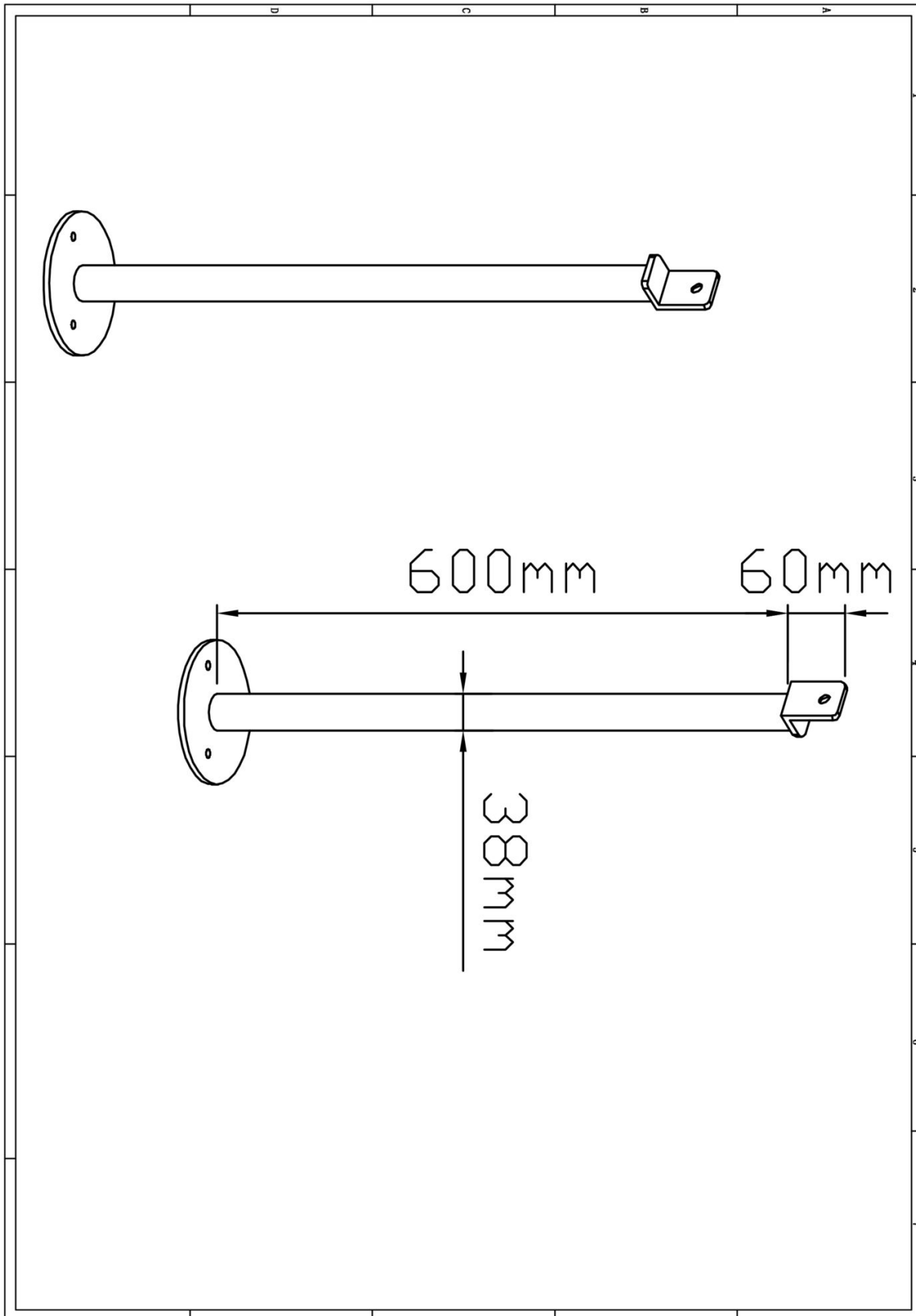




## PE trap voet

2 STUKS

Hoofdafmetingen: 60x4cm


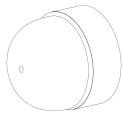
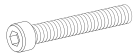
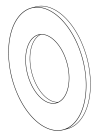
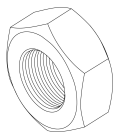


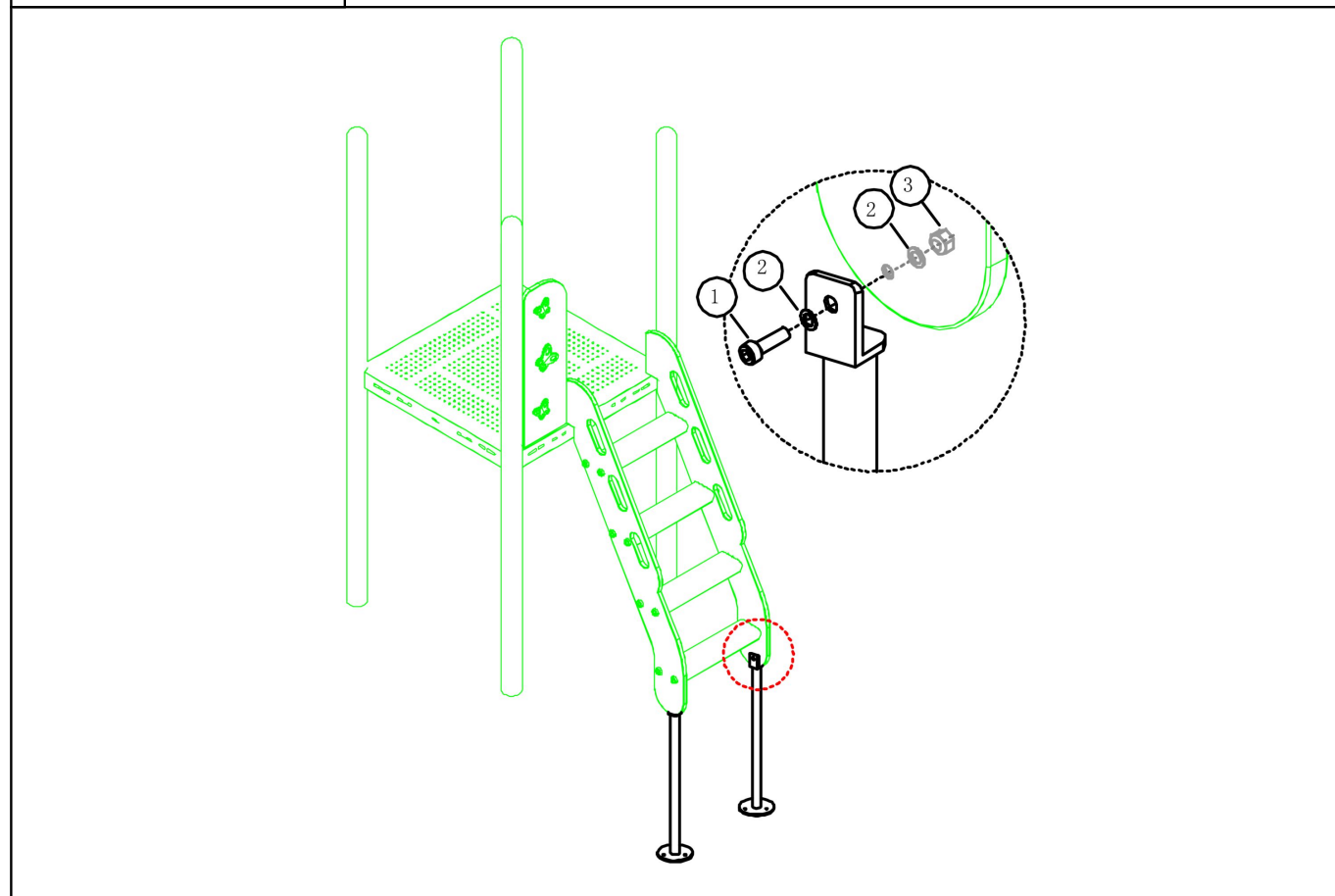


## PE trap voet

STAP 1 van 1

**Omschrijving:** Bevestiging tussen de voeten en de trap

2 st. PE trap voet	2 st. Afdekdop M10	2 st. Bout M10X30	4 st. Ring M10 (middel)
			
2 st. Lock Moer M10			
			



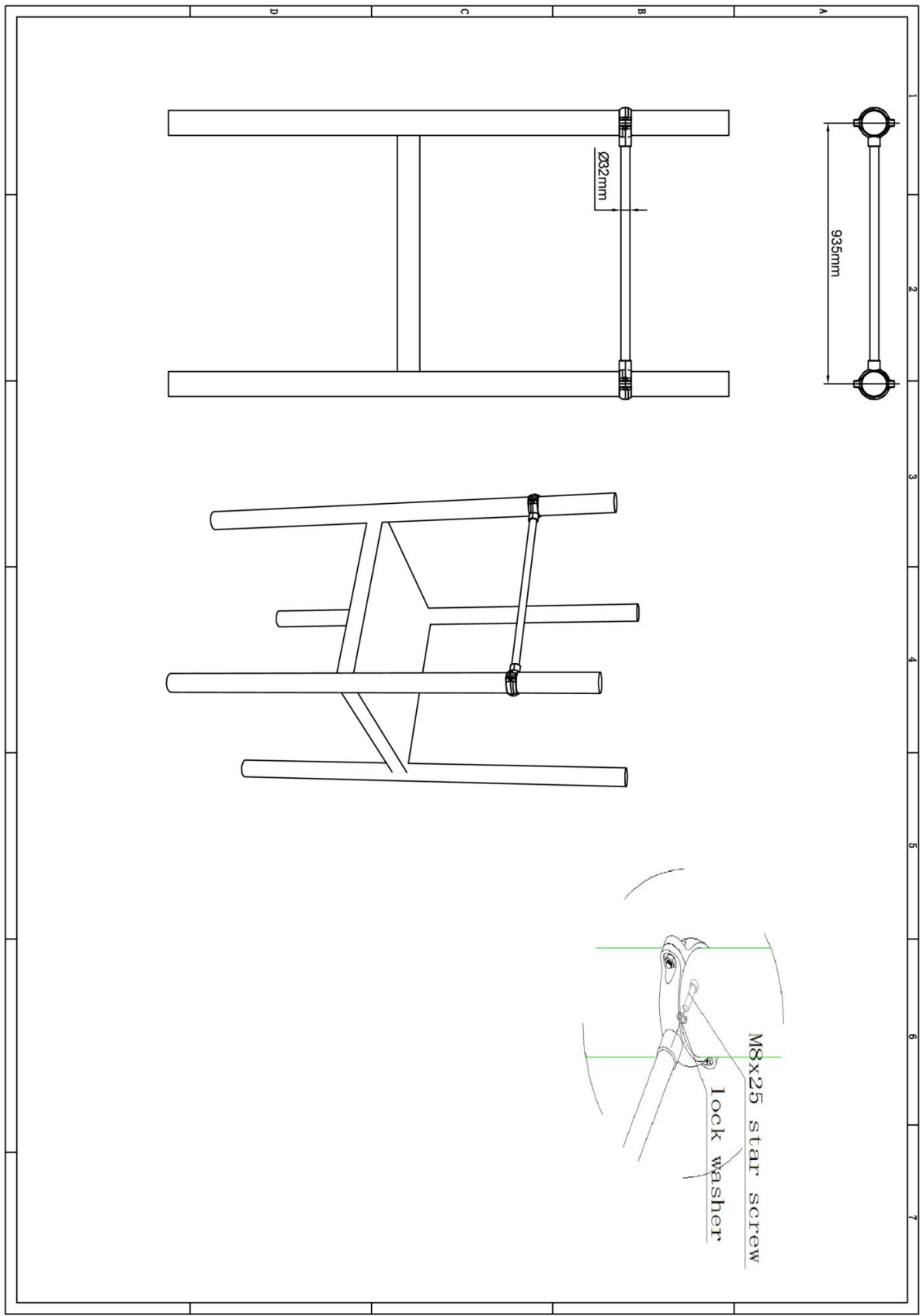
Bevestigings materiaal is per zakje verpakt en bovenstaande afbeelding zit in het zakje



# Stang voor PE glijbaan

1 STUK


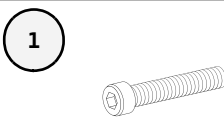
Hoofdafmetingen: 94x3cm

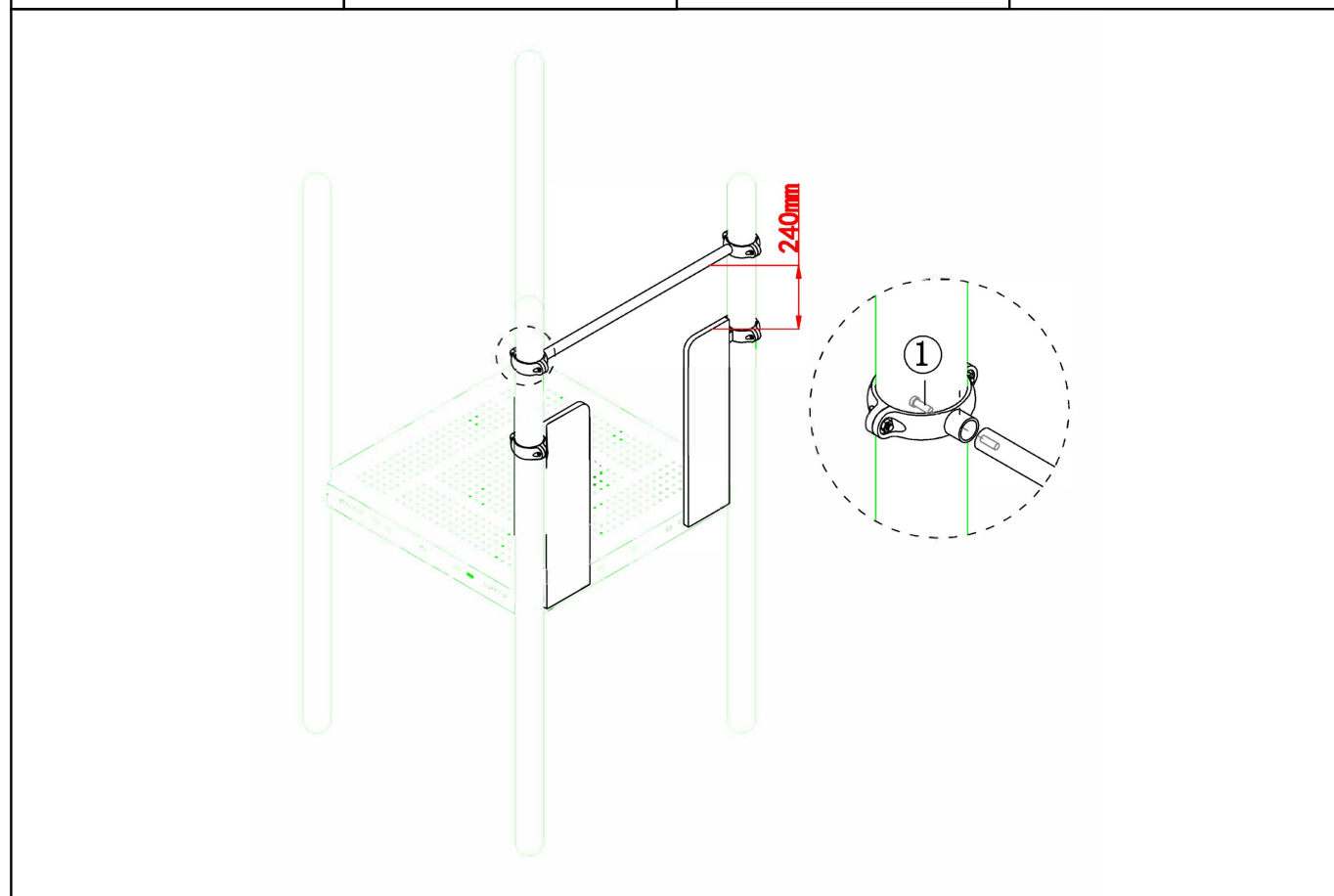


## Stang voor PE glijbaan

STAP 1 van 1

**Omschrijving:** Bevestiging tussen stang en de klemmen/palen. Zorg ervoor dat de stang 24cm boven het glijbaanpaneel wordt geplaatst. Dit ter voorkoming van hoofdbeknelling

<b>1 st.</b> Stang voor PE glijbaan	<b>2 st.</b> PE klem voor stangen	<b>2 st.</b> Bout M8X25
		



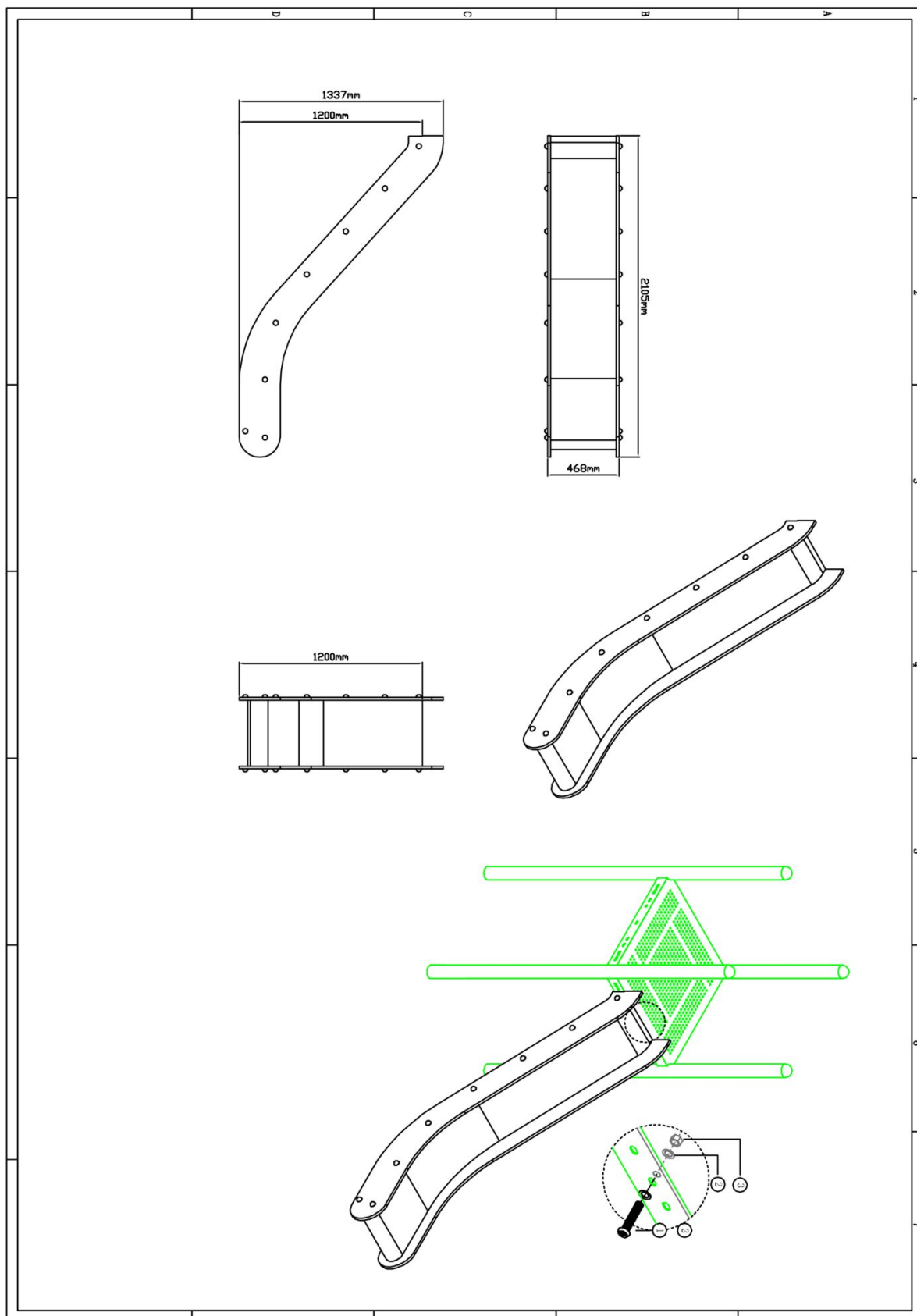
Bevestigings materiaal is per zakje verpakt en bovenstaande afbeelding zit in het zakje



# 120cm RVS glijbaan PE toestel

1 STUK

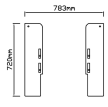

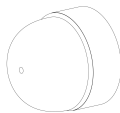
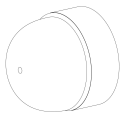
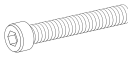
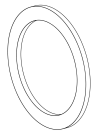
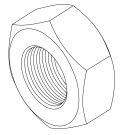
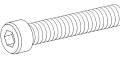
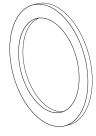
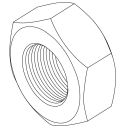
Hoofdafmetingen: 211x47x134

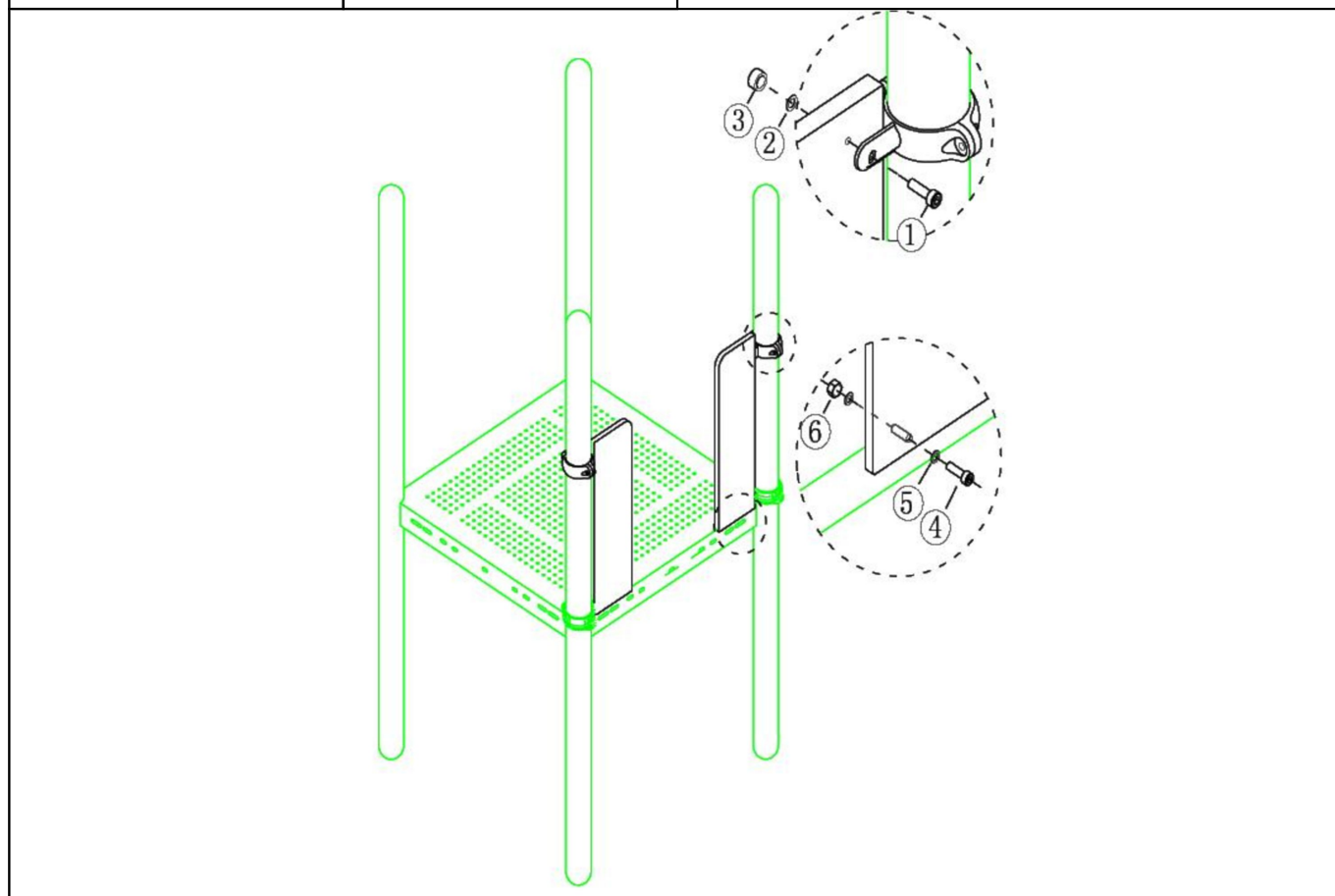


## 120cm RVS glijbaan PE toestel

STAP 1 van 5

**Omschrijving:** Panelen bevestigen aan paal

<b>2 st. Glijbaan paneel (recht) PE toestel</b> 	<b>2 st. PE-Klem</b> 	<b>2 st. Afdekdop M8</b> 	<b>2 st. Afdekdop M10</b> 
<b>2 st. Bout M8X30</b> 	<b>2 st. Ring M8 (groot)</b> 	<b>2 st. Lock Moer M8</b> 	<b>2 st. Bout M10X25</b> 
<b>4 st. Ring M10 (groot)</b> 	<b>2 st. Lock Moer M10</b> 		



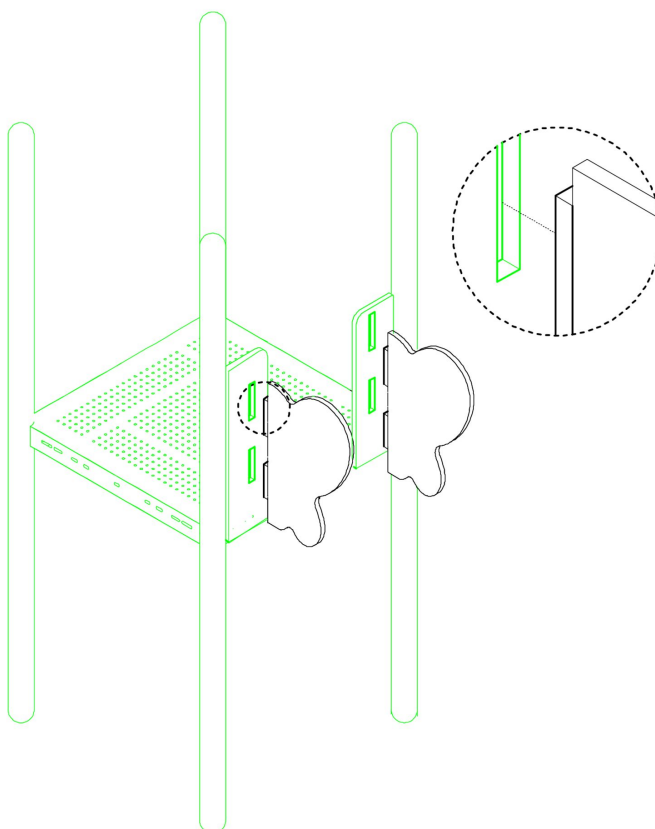
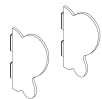
Bevestigings materiaal is per zakje verpakt en bovenstaande afbeelding zit in het zakje

## 120cm RVS glijbaan PE toestel

STAP 2 van 5

**Omschrijving:** Schotten van glijbaan in paneel schuiven

2 st. Glijbaan paneel  
(gebogen) PE toestel vorm  
2


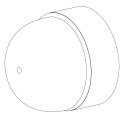
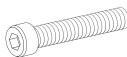

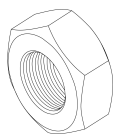
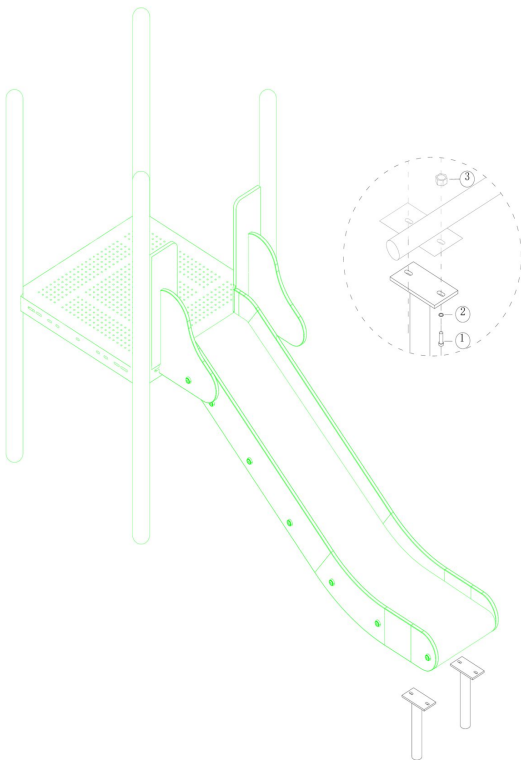


Bevestigings materiaal is per zakje verpakt en bovenstaande afbeelding zit in het zakje

## 120cm RVS glijbaan PE toestel

STAP 3 van 5

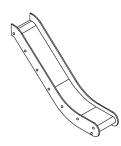
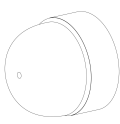


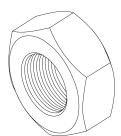
**Omschrijving:** Voeten van glijbaan vastzetten

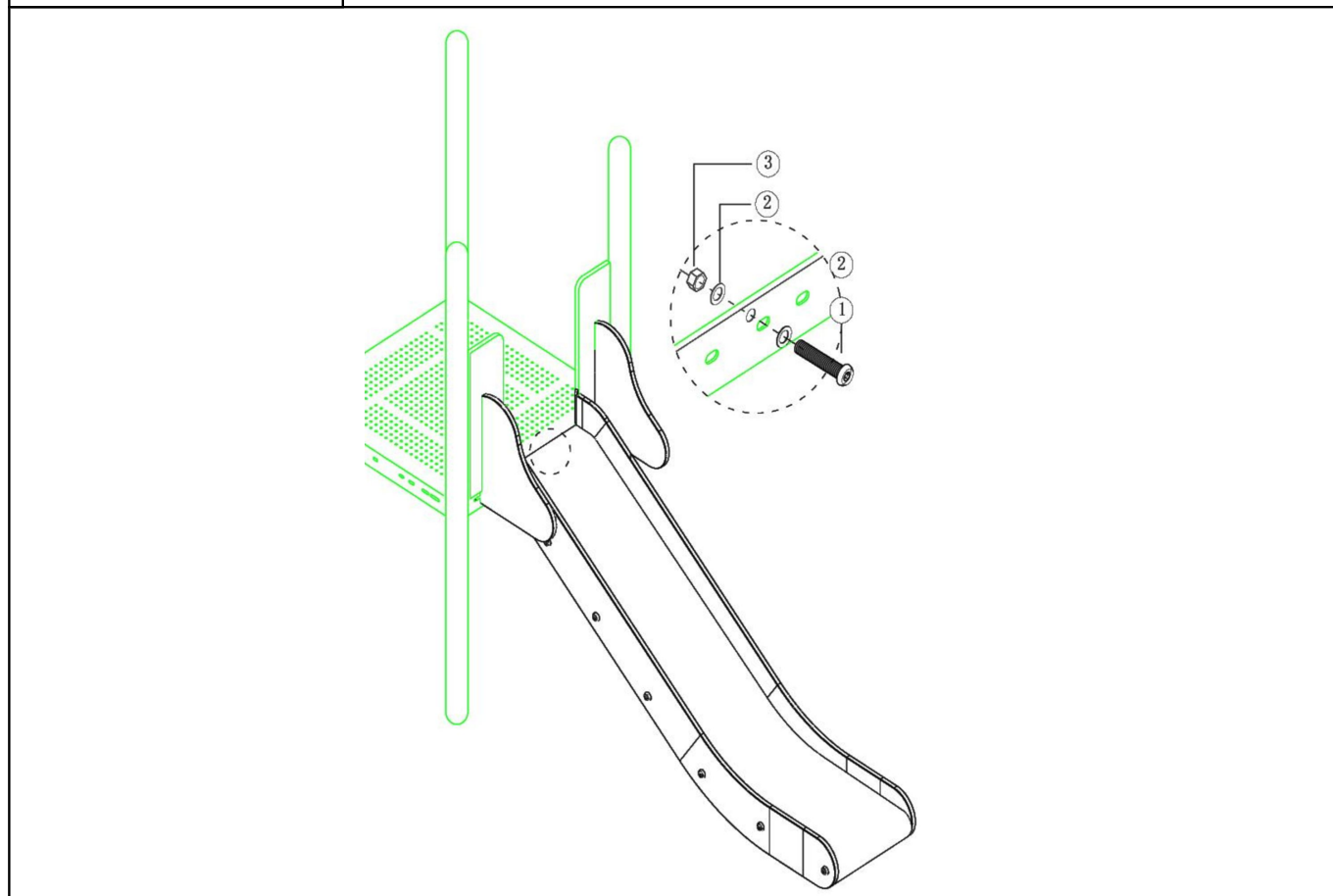
2 st. PE glijbaanvoet			
			
2 st. Afdekdop M10	2 st. Bout M10X25	4 st. Ring M10 (groot)	2 st. Lock Moer M10
	<span style="border: 1px solid black; border-radius: 50%; padding: 2px;">1</span> 	<span style="border: 1px solid black; border-radius: 50%; padding: 2px;">2</span> 	<span style="border: 1px solid black; border-radius: 50%; padding: 2px;">3</span> 
			
Bevestigings materiaal is per zakje verpakt en bovenstaande afbeelding zit in het zakje			

## 120cm RVS glijbaan PE toestel

STAP 4 van 5

**Omschrijving:** Glijbaan bevestigen aan vloer

<b>1 st.</b> 120cm RVS glijbaan PE toestel	<b>3 st.</b> Afdekdop M10	<b>3 st.</b> Bout M10X45	<b>6 st.</b> Ring M10 (groot)
			
<b>3 st.</b> Lock Moer M10			
			



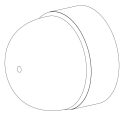



Bevestigings materiaal is per zakje verpakt en bovenstaande afbeelding zit in het zakje

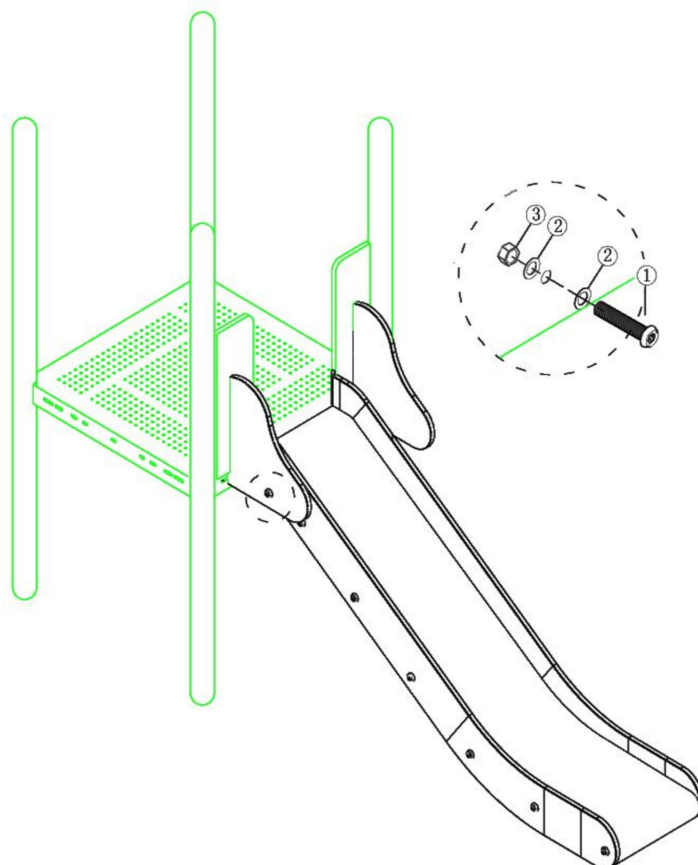


## 120cm RVS glijbaan PE toestel

STAP 5 van 5

**Omschrijving:** Bevestiging tussen glijbaan en glijbaanpaneel

2 st. Afdekdop M8	2 st. Bout M8X50	2 st. Ring M8 (groot)
	1 	2 
2 st. Lock Moer M8		
3 		



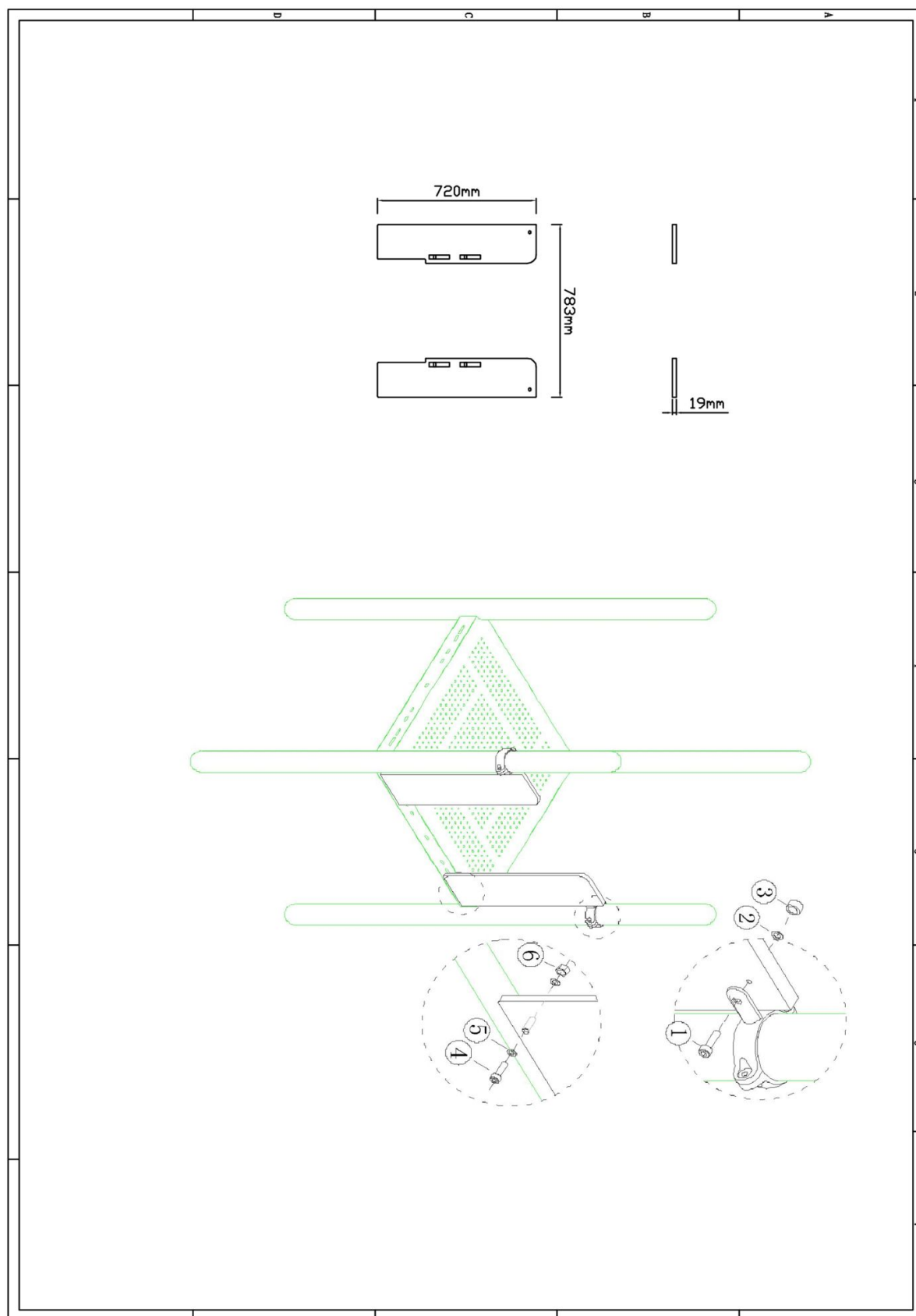
Bevestigings materiaal is per zakje verpakt en bovenstaande afbeelding zit in het zakje



# Glijbaan paneel (recht) PE toestel

2 STUKS

Hoofdafmetingen: 72x15x2

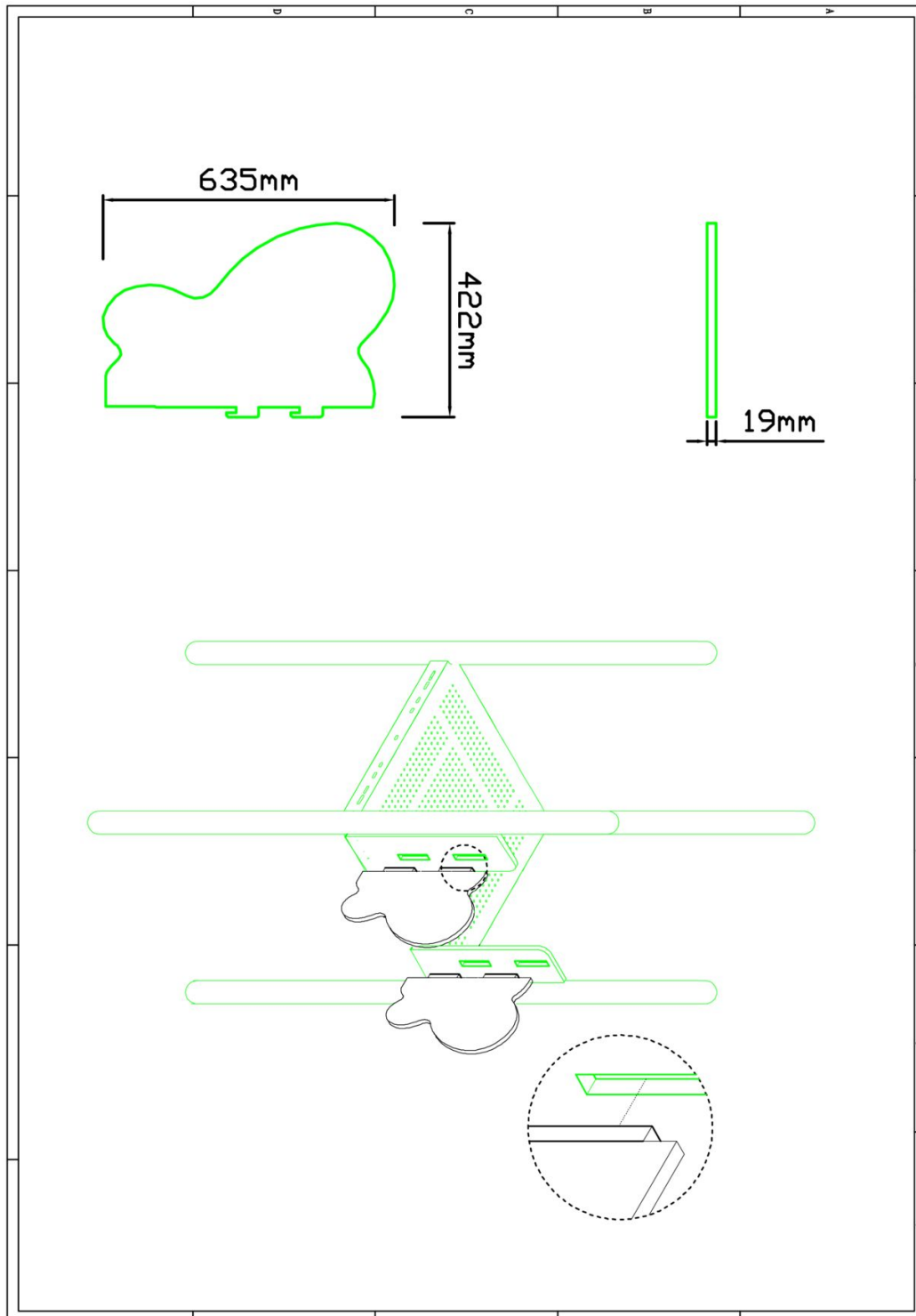




## Glijbaan paneel (gebogen) PE toestel vorm 2

2 STUKS

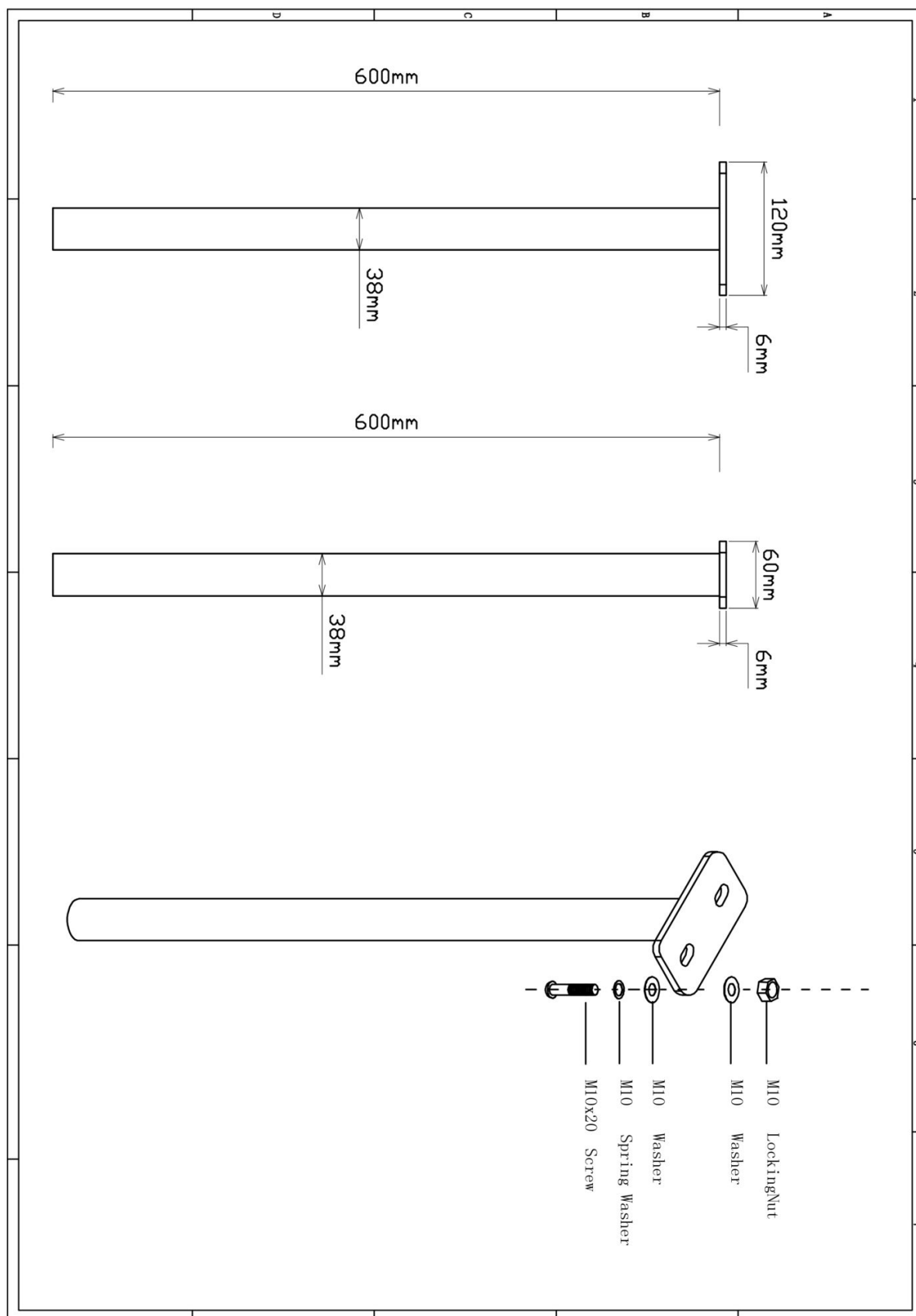
Hoofdafmetingen: 64x42x2



## PE glijbaanvoet

2 STUKS

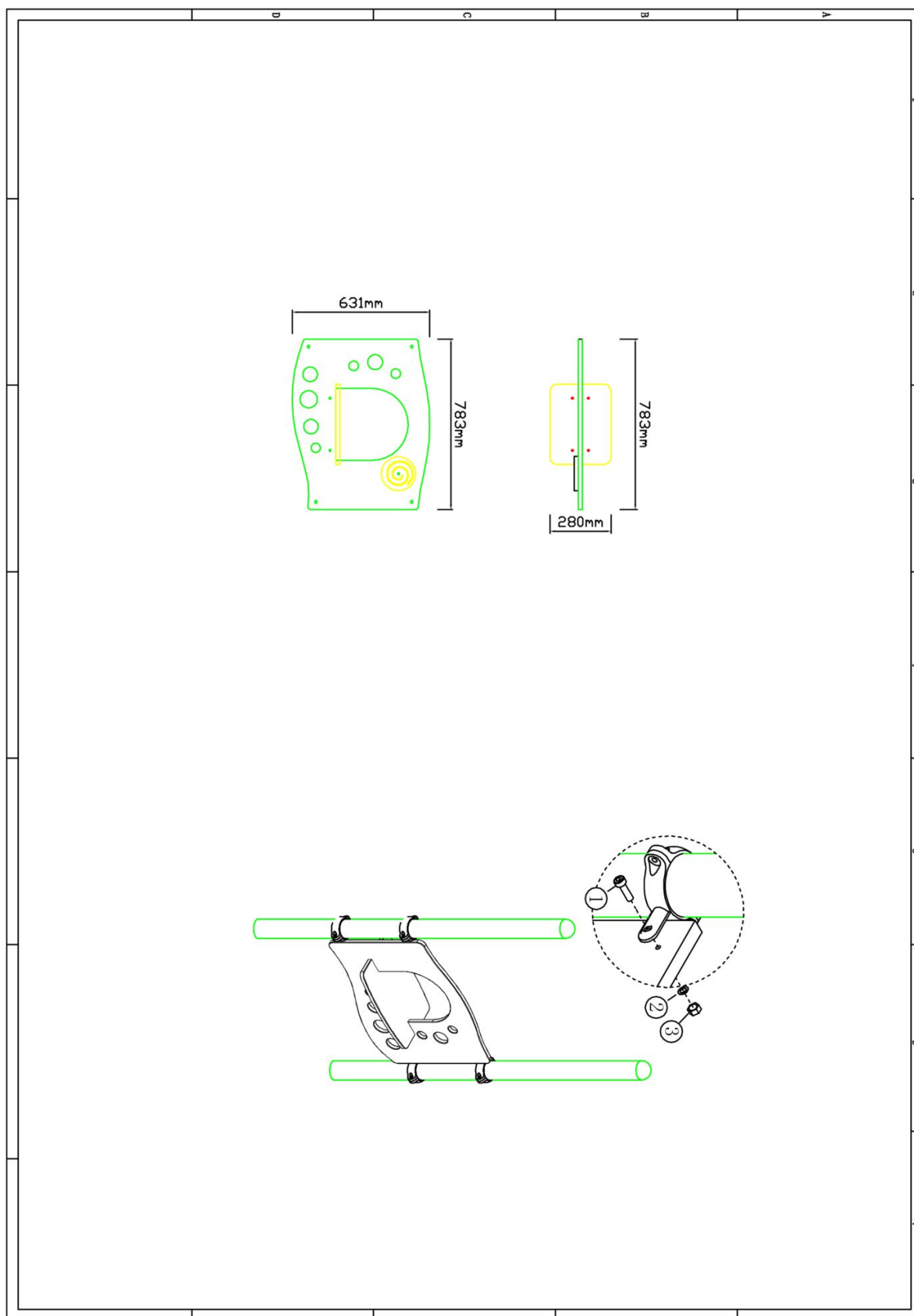
Hoofdafmetingen: 60x12cm



# Winkelpaneel PE toestel

1 STUK

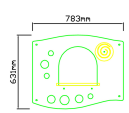
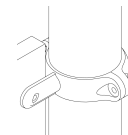
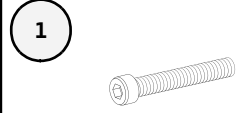
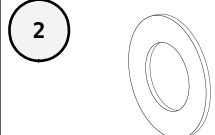
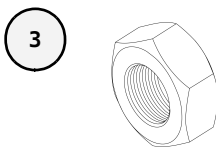
Hoofdafmetingen: 78x63x28

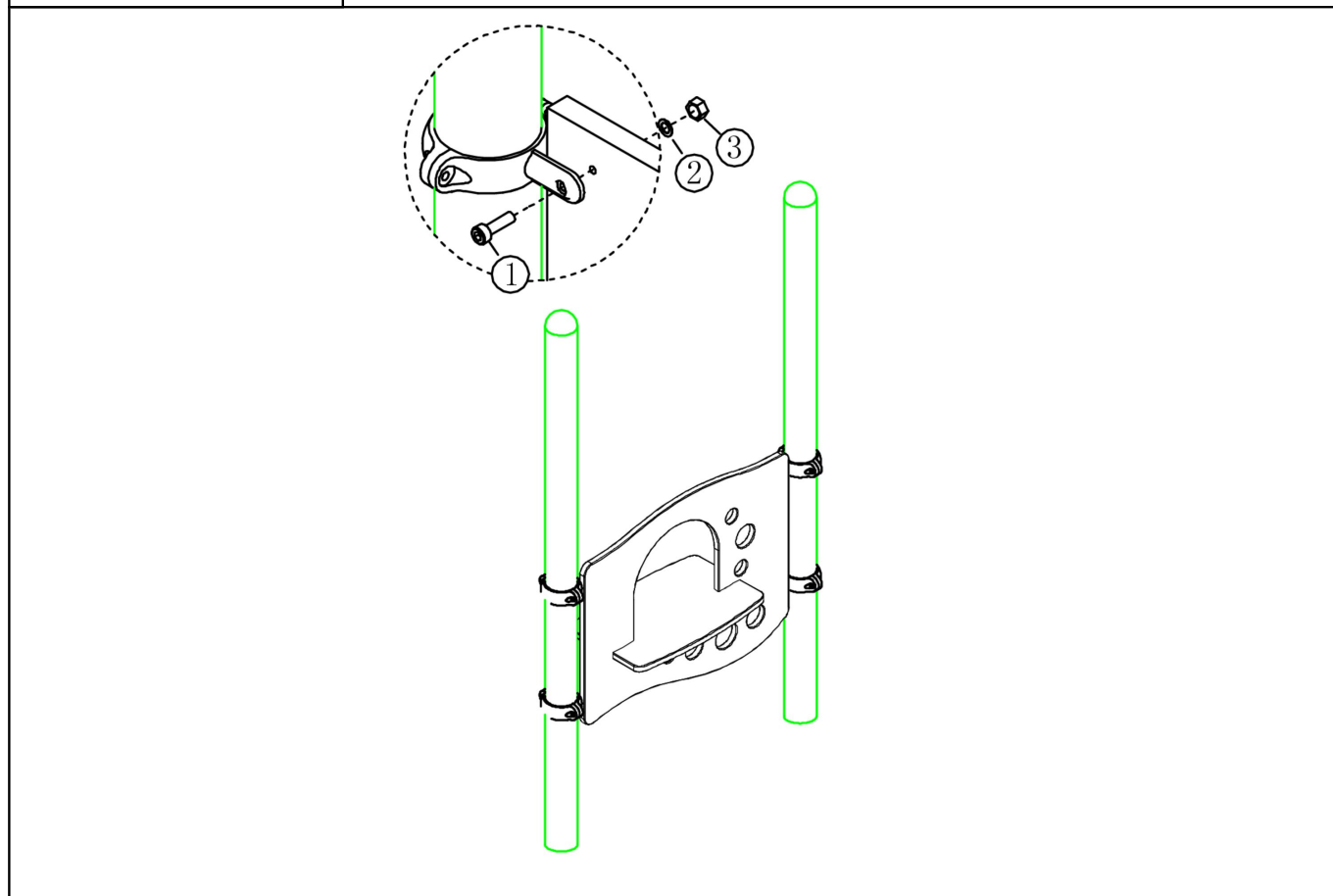


## Winkelpaneel PE toestel

STAP 1 van 1

**Omschrijving:** Bevestig het paneel tussen de staanders m.b.v. de klemmen

<b>1 st. Winkelpaneel PE toestel</b>	<b>4 st. PE-Klem</b>	<b>4 st. Bout M8X30</b>	<b>4 st. Ring M8 (middel)</b>
			
<b>4 st. Lock Moer M8</b>			
			

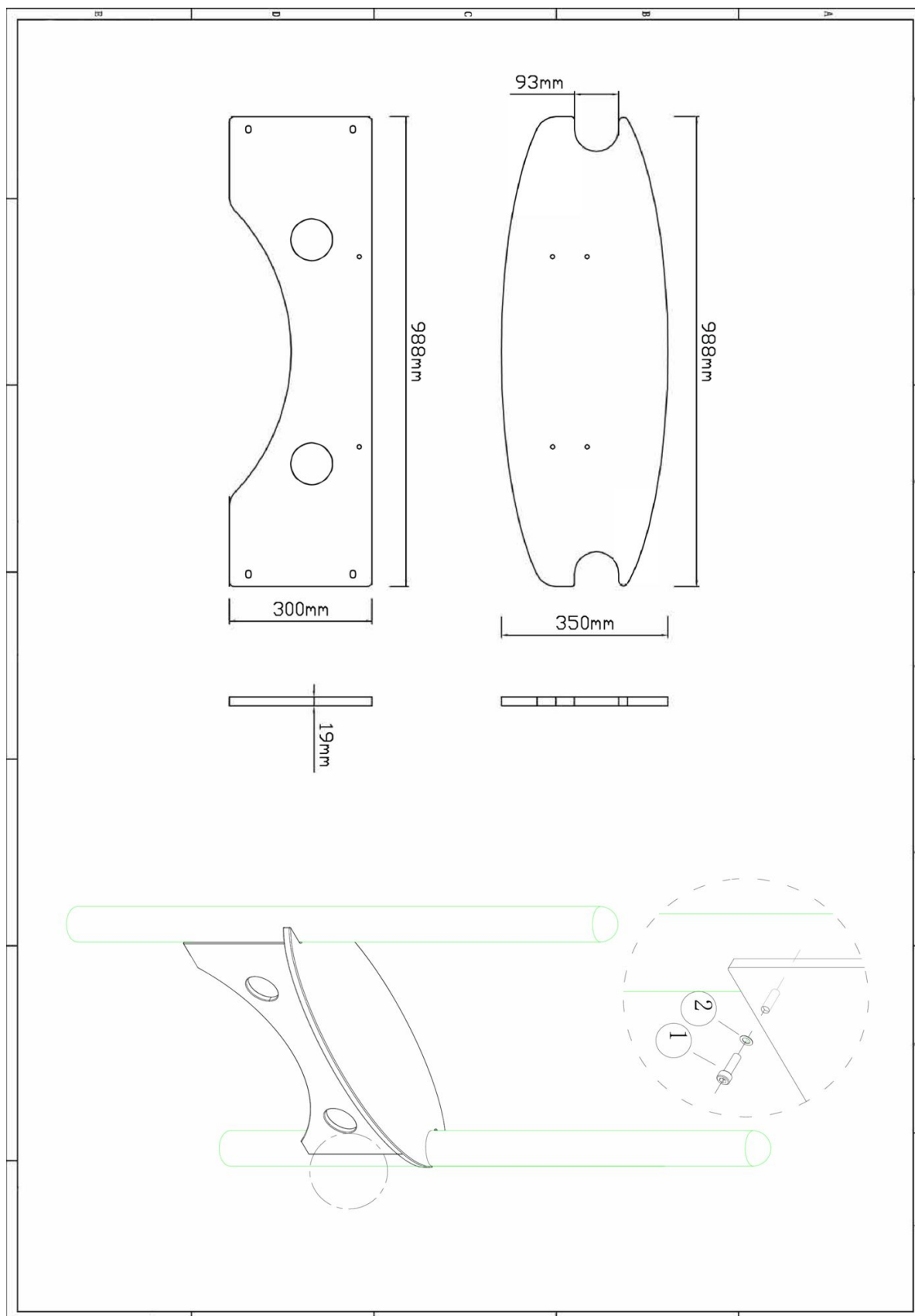


Bevestigings materiaal is per zakje verpakt en bovenstaande afbeelding zit in het zakje

## Zitje PE toestellen

1 STUK

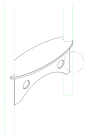
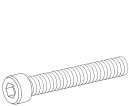

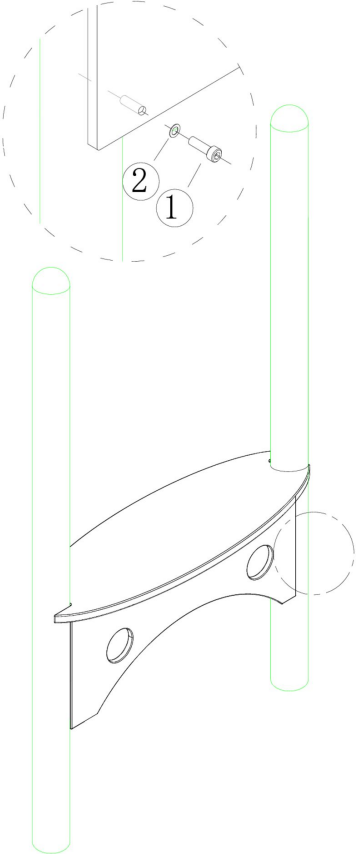
Hoofdafmetingen: 99x35x30cm



## Zitje PE toestellen

STAP 1 van 1

**Omschrijving:** Bevestiging het zitje tussen de palen en draai de bouten vast in de paal

1 st. Zitje PE toestellen	2 st. Bout M10X30	2 st. Ring M10 (middel)
		
		
Bevestigings materiaal is per zakje verpakt en bovenstaande afbeelding zit in het zakje		