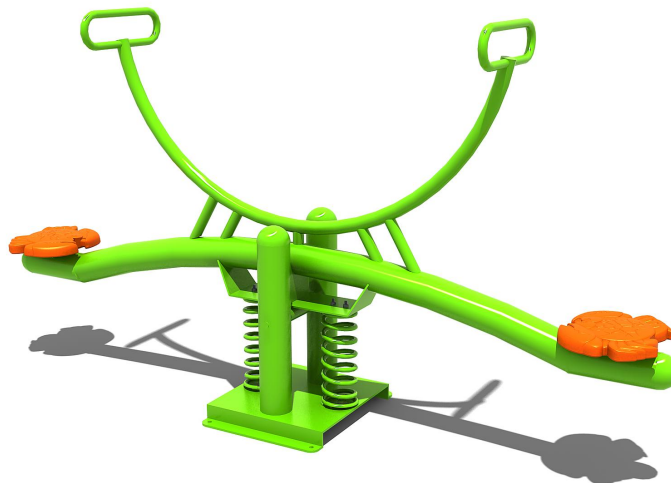


# TnT speeltoestellen

## Montagehandleiding W-557



---

Toestel typenummer	<b>W-557</b>
Datum montagehandleiding	<b>28/06/2018</b>
Versienummer montagehandleiding	<b>2.0</b>

---

Beste klant van TnT Speeltoestellen,

Wij danken u voor het aanschaffen en installeren van een speeltoestel van TnT Speeltoestellen. Wij waarderen het vertrouwen dat u in ons bedrijf heeft geplaatst en streven ernaar om uw vertrouwen meer dan waar te maken!

Dit is uw TnT speeltoestellen montagehandleiding.

Wij hebben deze handleiding specifiek voor het product ontworpen, waarop eveneens de toe te passen onderdelen zijn genoemd.

Ook vindt u het grondplan met de benodigde valruimte volgens norm NEN-EN1176-1 : 2017.

Bewaart u dit document bij uw logboek. Nogmaals willen wij u bedanken voor de aankoop van dit speeltoestel. Wij zien uit naar uw volgende speelproject.

Met vriendelijke groet, TnT Speeltoestellen

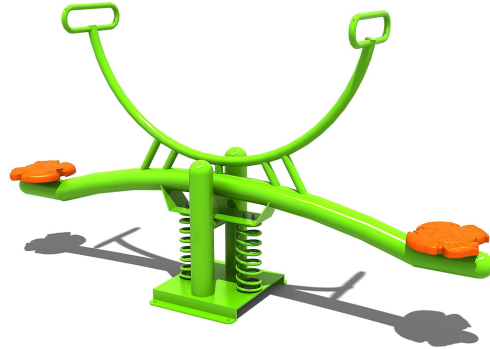


---

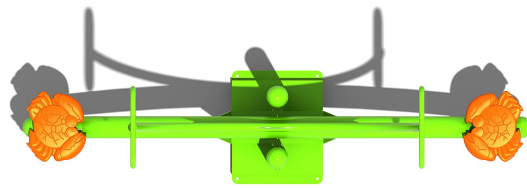
## **Inhoudsopgave**

<b>Aanzichten 3D</b> .....	3
<b>Onderdelenlijst</b> .....	4
<b>Veiligheidsruimtes</b> .....	5
<b>Aanzichten 2D</b> .....	6
<b>Plattegrond palenplan</b> .....	7
<b>Onderdeel handleidingen</b> .....	8
<i>W-557</i> .....	9
<i>W-557 anker</i> .....	11

## Aanzichten 3D

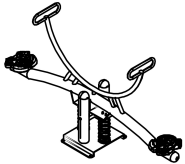
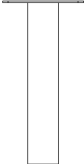


Aanzicht 1



Aanzicht 2

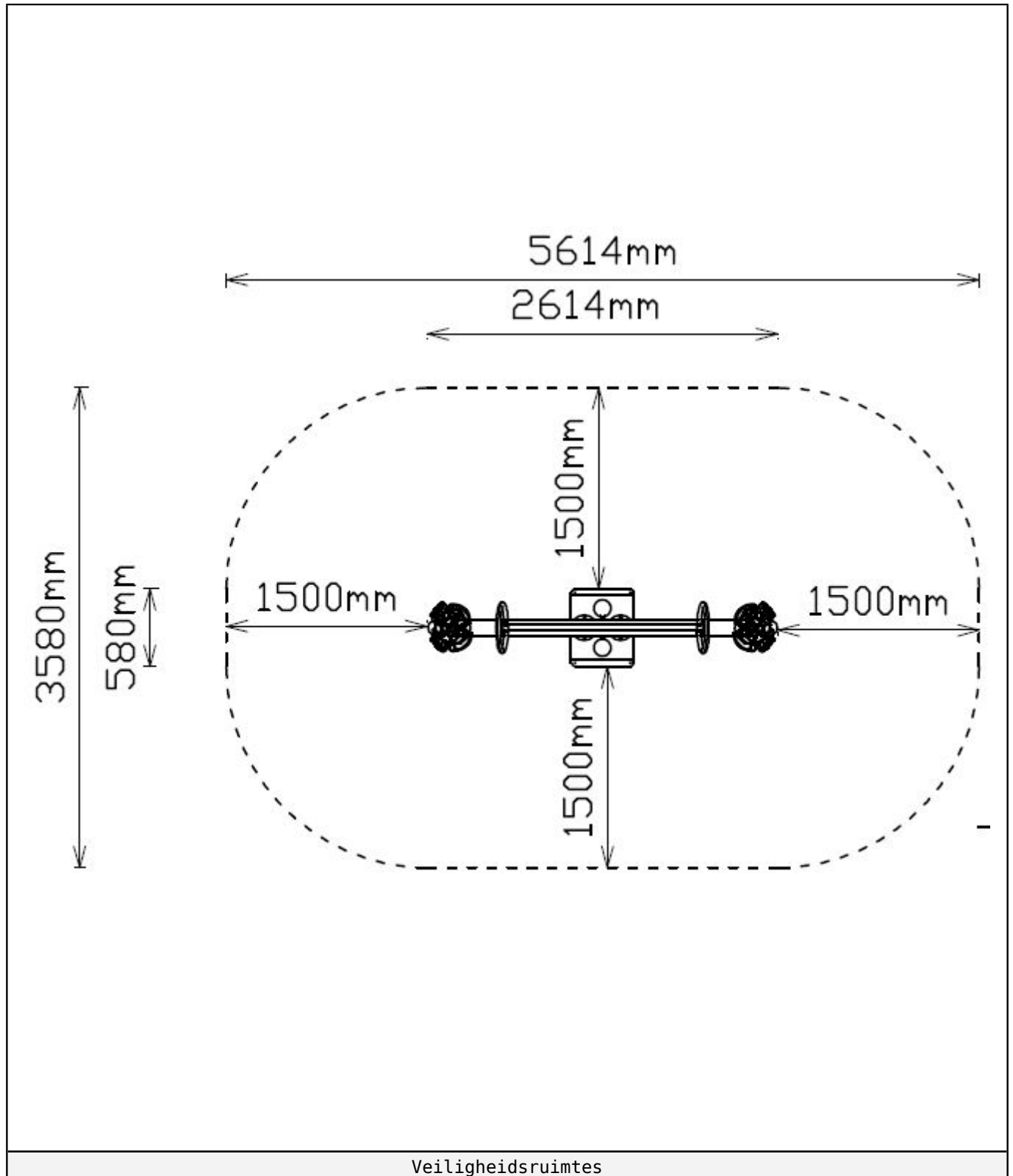
## Onderdelenlijst

1 st. W-557	1 st. W-557 anker
261x58x139cm	58x46x60cm
	

## Veiligheidsruimtes

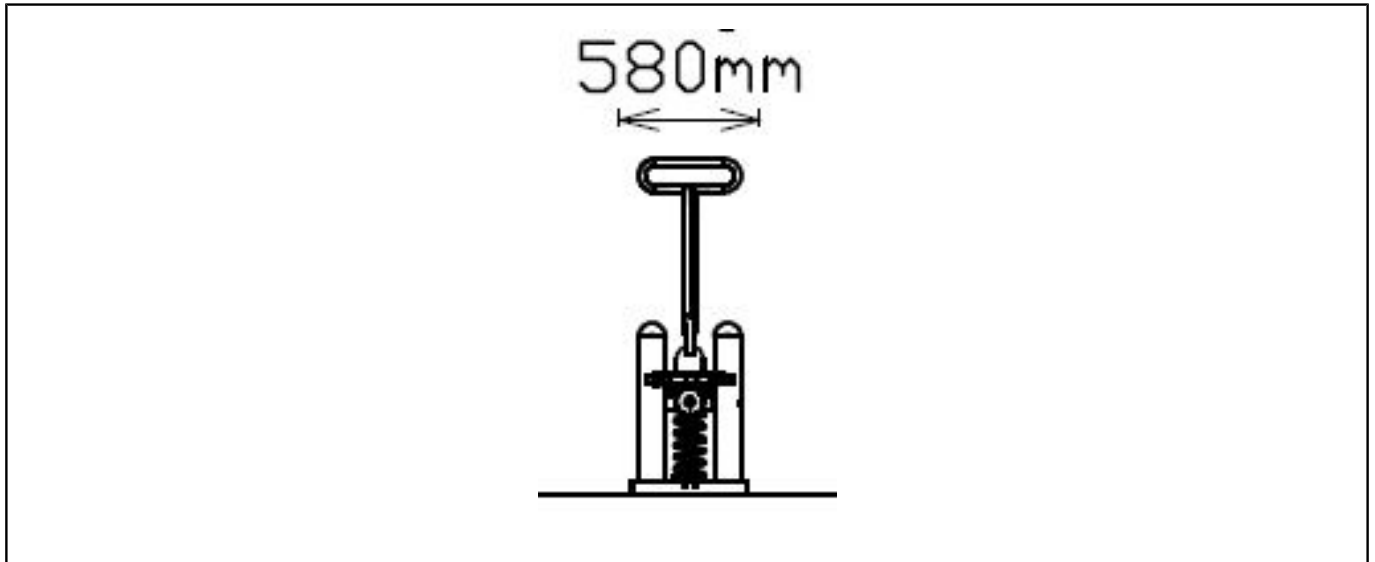
Geachte klant,

Zorg er altijd voor dat alle veiligheids ruimtes zoals aangegeven in ieder geval gehaald worden, dit zijn de minimale vereiste ruimtes voor een veilig gebruik van het speeltoestel.

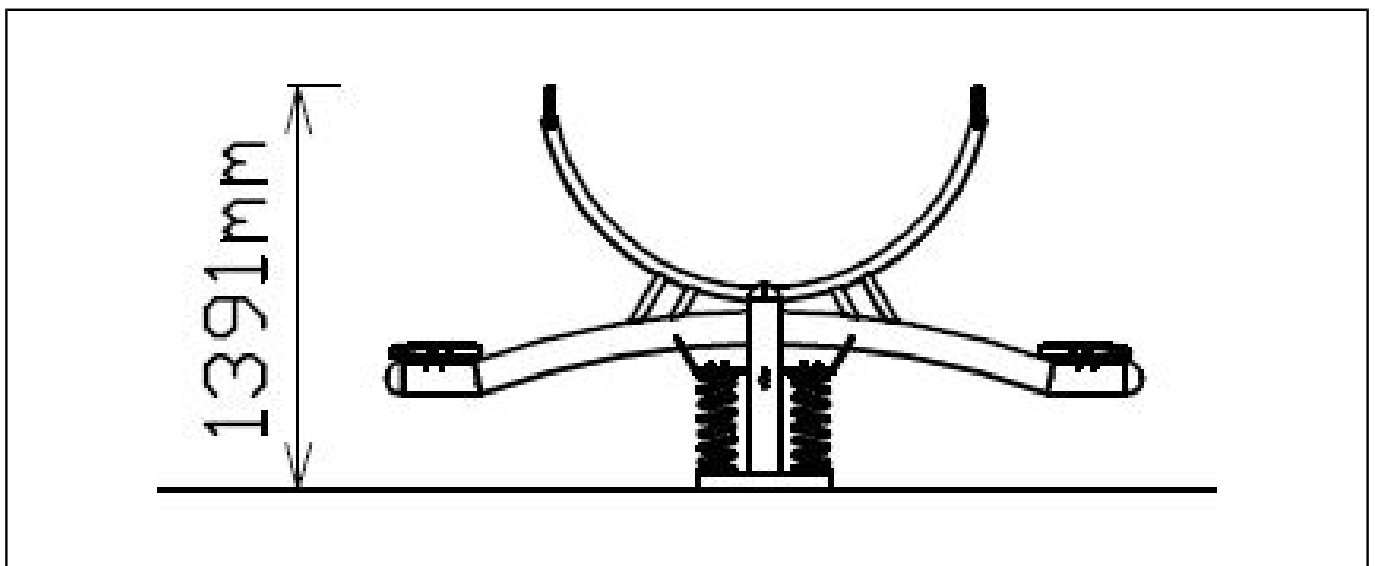


## Aanzichten 2D

Hier vindt u de beschikbare aanzichtstekeningen.



Vooraanzicht



Zijaanzicht

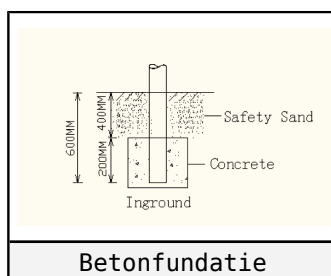
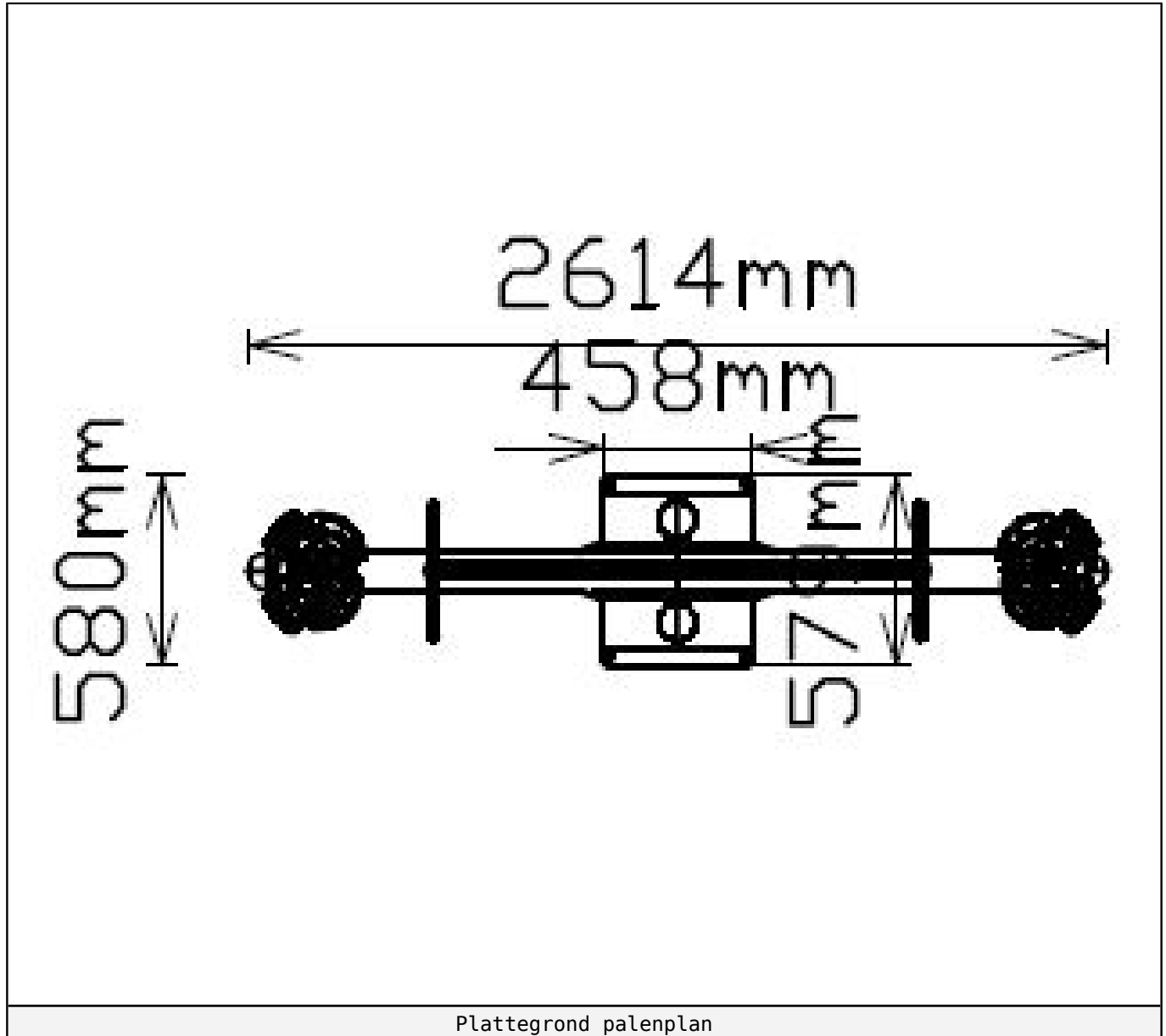


## Plattegrond palenplan

U kunt van deze tekening niet afmeten!

Voor de betonfundatie heeft u 250 kg snelbeton nodig voor deze wip.

Houdt u er rekening mee dat de betonfundatie minimaal 400mm onder het maaiveld blijft, zoals op de tekening afgebeeld.





---

## Onderdeel handleidingen

Op de volgende pagina's van dit document vindt u alle individuele onderdelen met bijhorende technische tekeningen en eventuele montage instructies.

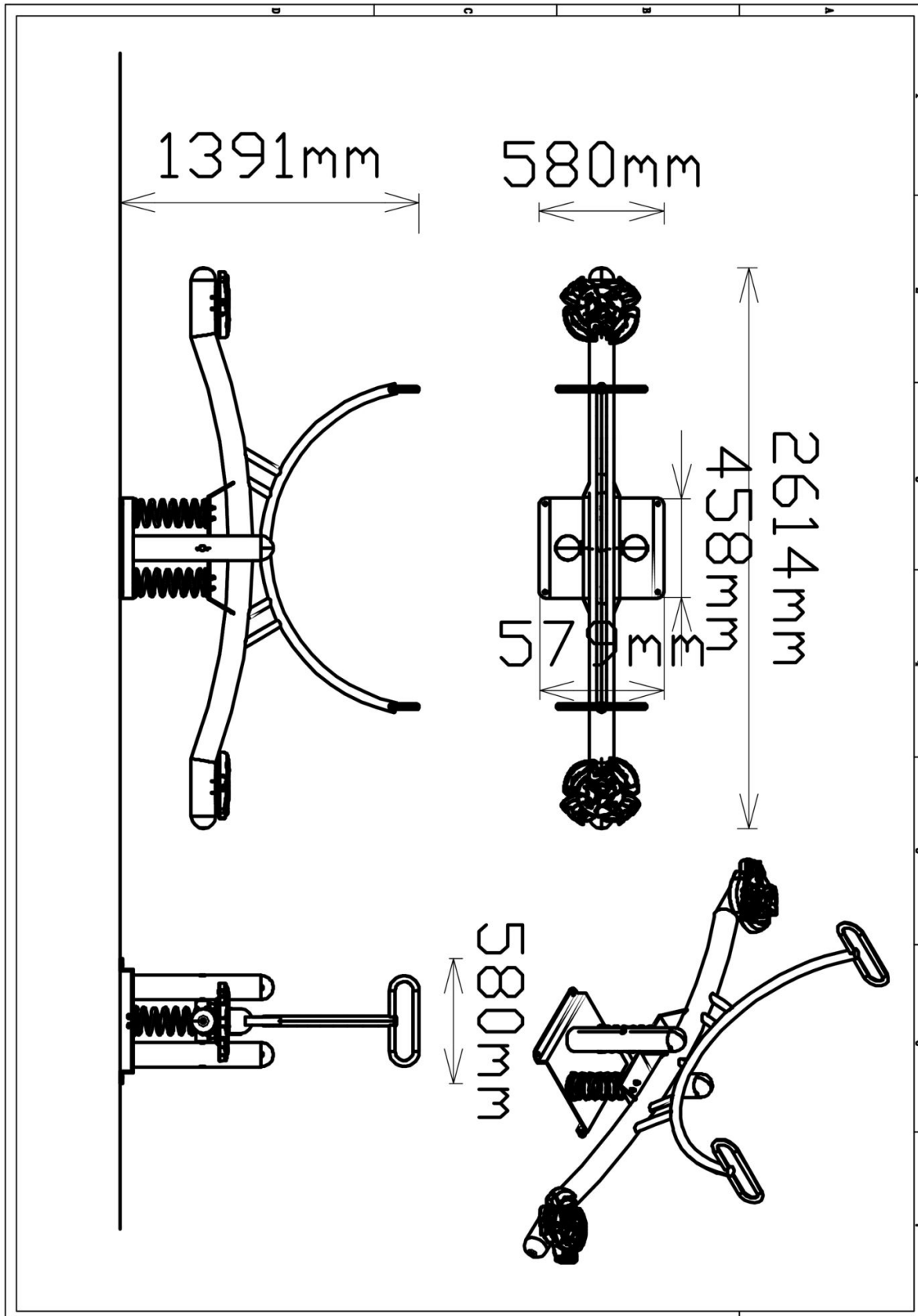




W-557

1 STUK

Hoofdafmetingen: 261x58x139cm



## W-557

STAP 1 van 1

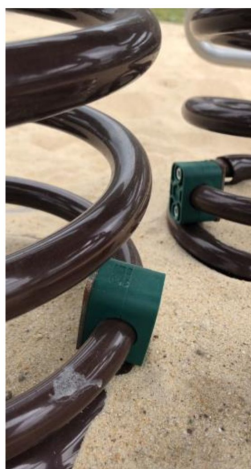
**Omschrijving:** Aan de bovenzijde en de onderzijde van elke veer dienen de bijgeleverde blokjes te worden bevestigd. Dit ter voorkoming van vingerbeknelling

4 st. Blokje met rubber



blokje zo hoog mogelijk monteren

Blokje zo laag mogelijk monteren

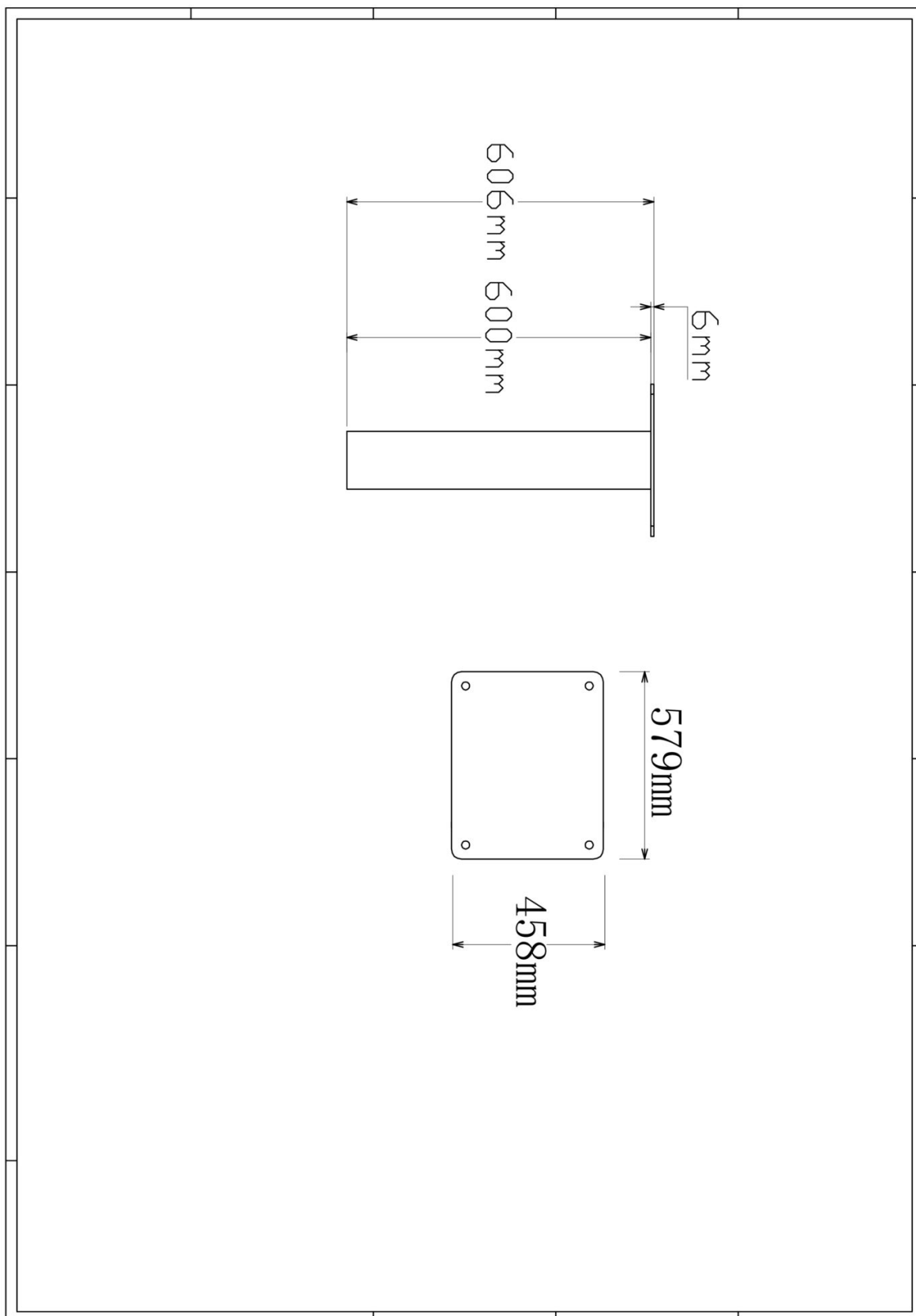


Bevestigings materiaal is per zakje verpakt en bovenstaande afbeelding zit in het zakje

## W-557 anker

1 STUK


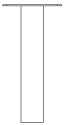
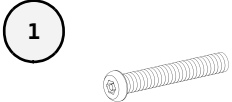
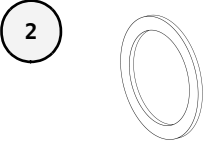
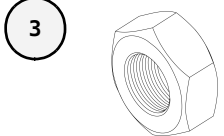
Hoofdafmetingen: 58x46x60cm

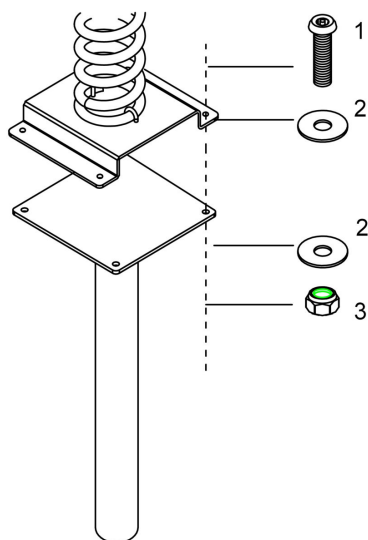


**W-557 anker**

STAP 1 van 1

**Omschrijving:** Bevestiging tussen wip en anker

1 st. W-557	1 st. W-557 anker	4 st. Torx M10X30	8 st. Ring M10 (groot)
			
4 st. Lock Moer M10			
			



Bevestigings materiaal is per zakje verpakt en bovenstaande afbeelding zit in het zakje