



TnT speeltoestellen

Montagehandleiding PE-850



Toestel typenummer	PE-850
Datum montagehandleiding	15/03/2023
Versienummer montagehandleiding	2.0

Beste klant van TnT Speeltoestellen,

Wij danken u voor het aanschaffen en installeren van een speeltoestel van TnT Speeltoestellen. Wij waarderen het vertrouwen dat u in ons bedrijf heeft geplaatst en streven ernaar om uw vertrouwen meer dan waar te maken!

Dit is uw TnT speeltoestellen montagehandleiding.

Wij hebben deze handleiding specifiek voor het product ontworpen, waarop eveneens de toe te passen onderdelen zijn genoemd.

Ook vindt u het grondplan met de benodigde valruimte volgens norm NEN-EN1176-1 : 2017.

Bewaart u dit document bij uw logboek. Nogmaals willen wij u bedanken voor de aankoop van dit speeltoestel. Wij zien uit naar uw volgende speelproject.

Met vriendelijke groet, TnT Speeltoestellen



Inhoudsopgave

Aanzichten 3D	3
Onderdelenlijst	4
Veiligheidsruimtes	5
Aanzichten 2D	6
Plattegrond palenplan	7
Onderdeel handleidingen	8
<i>Staander 300cm PE toestel</i>	9
<i>Vloer vierkant 93.5×93.5 PE toestel</i>	11
<i>90cm PE trap</i>	14
<i>90cm PE trapleuning</i>	16
<i>PE tunnel</i>	19
<i>PE Tunnel paneel (losse kruiptunnel)</i>	20
<i>Veiligheidspaneel PE paneel</i>	23
<i>Zitje PE toestellen</i>	25
<i>90cm RVS glijbaan PE toestel</i>	27
<i>Glijbaan paneel (recht) PE toestel</i>	30
<i>Glijbaan paneel (gebogen) PE toestel</i>	31
<i>PE glijbaanvoet</i>	32
<i>Stang voor PE glijbaan</i>	33
<i>Blad Climber PE toestellen</i>	35

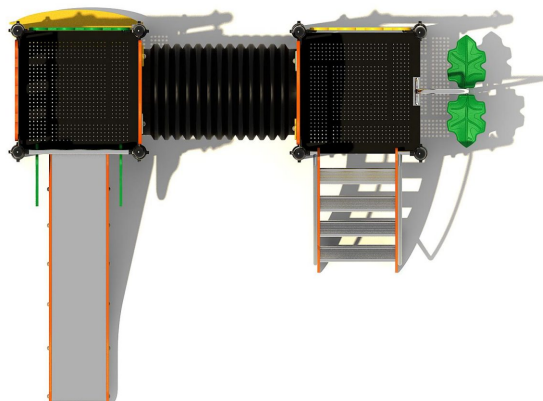
Aanzichten 3D



Aanzicht 1


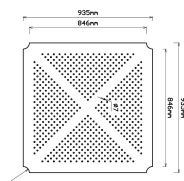
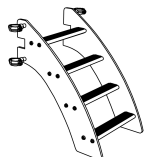

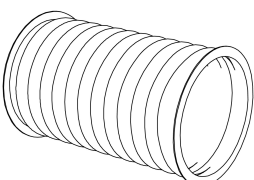
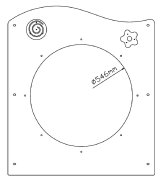
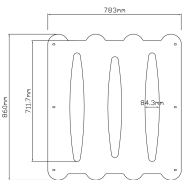
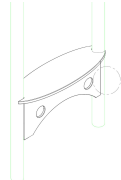
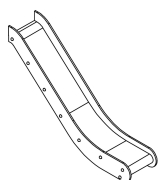
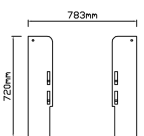
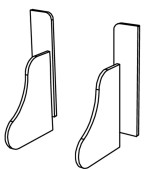

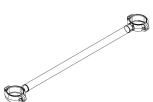
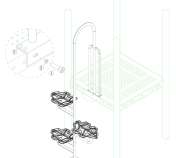


Aanzicht 2



Aanzicht 3

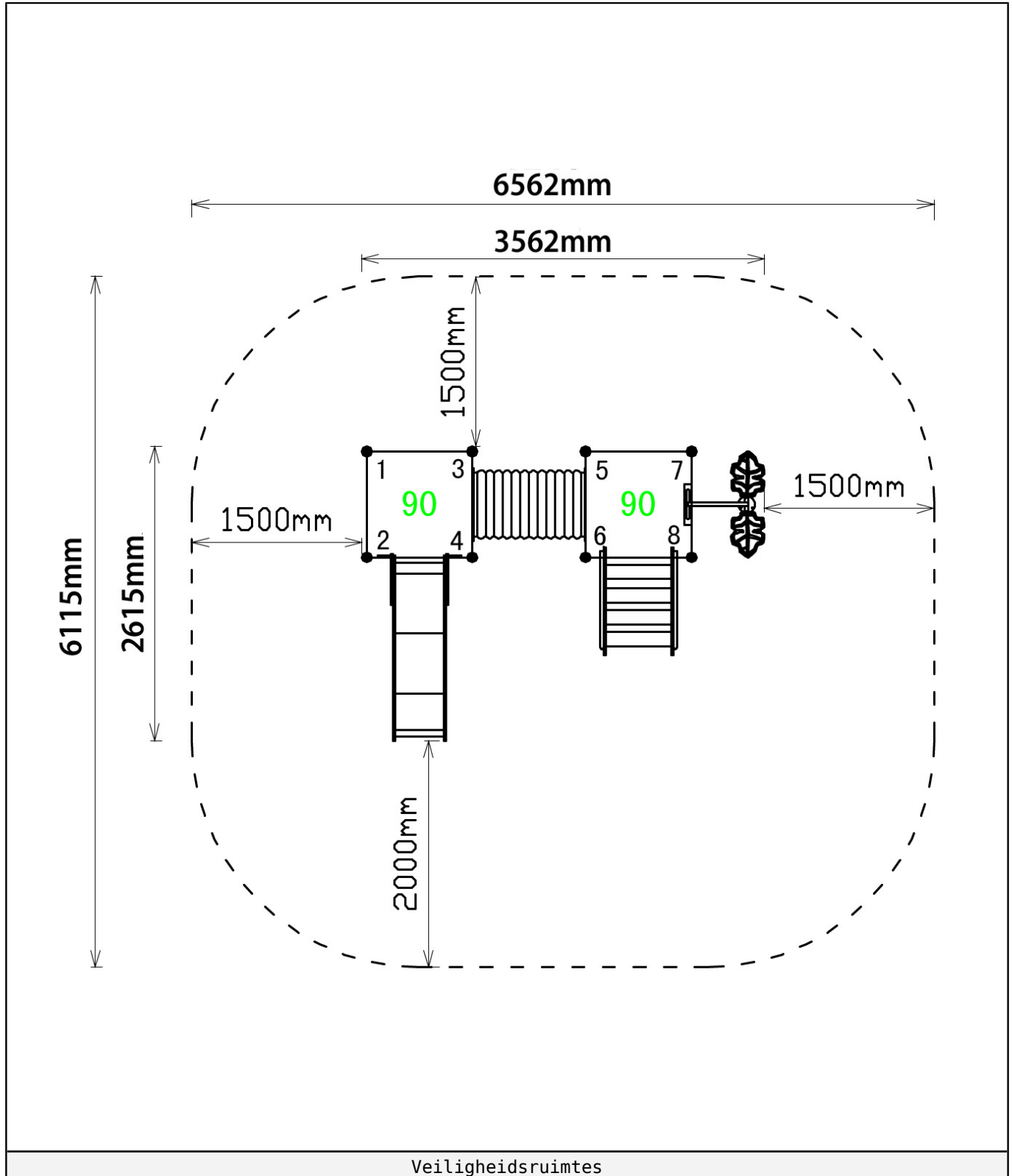
Onderdelenlijst

8 st. Staander 300cm PE toestel	2 st. Vloer vierkant 93.5x93.5 PE toestel	1 st. 90cm PE trap	2 st. 90cm PE trapleuning
300x8,9	94x94	78x94x107cm	222x81x3cm
			
1 st. PE tunnel	2 st. PE Tunnel paneel (losse kruiptunnel)	3 st. Veiligheidspaneel PE paneel	1 st. Zitje PE toestellen
100xØ64	90x78x2cm	86x78x2	99x35x30cm
			
1 st. 90cm RVS glijbaan PE toestel	1 st. Glijbaan paneel (recht) PE toestel	1 st. Glijbaan paneel (gebogen) PE toestel	1 st. PE glijbaanvoet
164x47x104	72x15x2	73x15x2	60x12cm
			
1 st. Stang voor PE glijbaan	1 st. Blad Climber PE toestellen		
94x3cm	240x87x65		
			

Veiligheidsruimtes

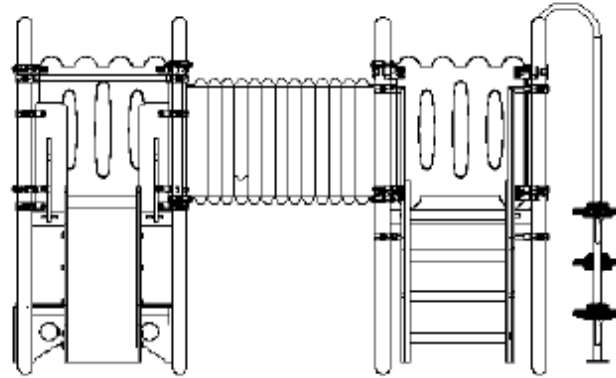
Geachte klant,

Zorg er altijd voor dat alle veiligheids ruimtes zoals aangegeven in ieder geval gehaald worden, dit zijn de minimale vereiste ruimtes voor een veilig gebruik van het speeltoestel.

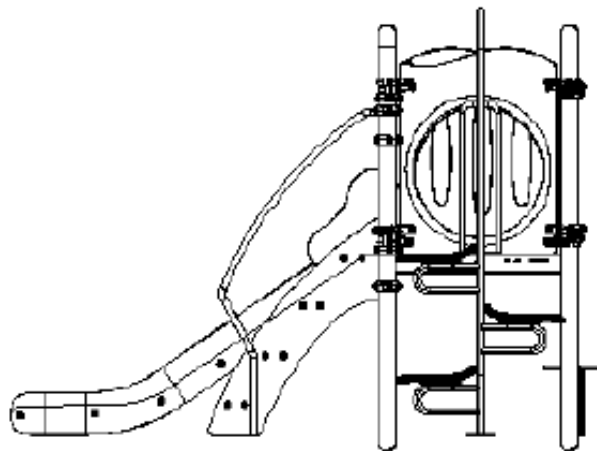


Aanzichten 2D

Hier vindt u de beschikbare aanzichtstekeningen.



Voorbeeld



Zijaanzicht



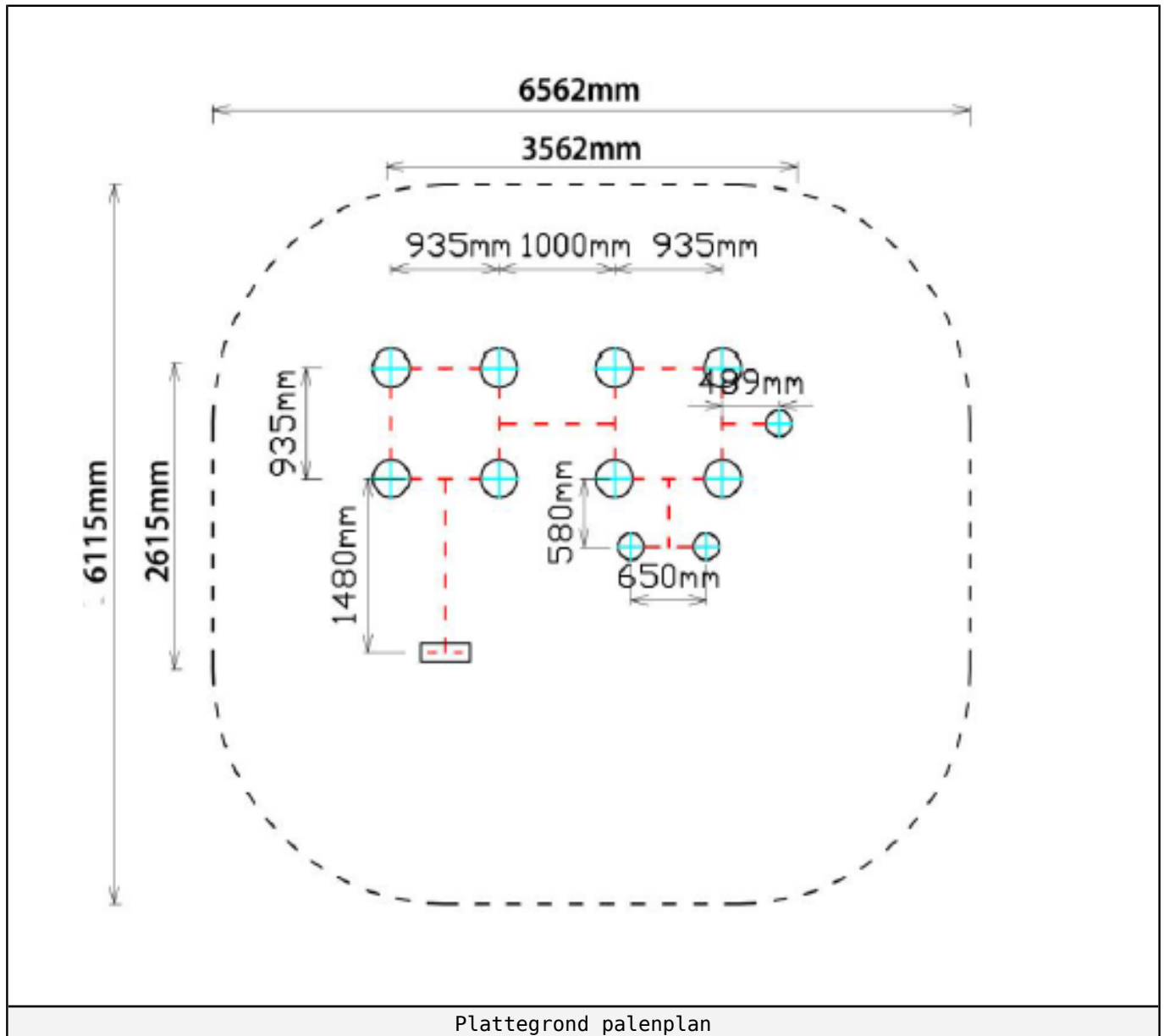
Plattegrond palenplan

U kunt van deze tekening niet afmeten!

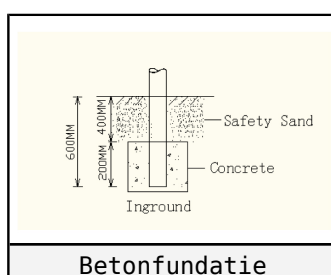
Voor de betonfundatie heeft u 37.5 kg snelbeton per staander nodig.

Voor de overige onderdelen (Climbers, Glijbaan voeten) 25 kg snelbeton.

Houdt u er rekening mee dat de betonfundatie minimaal 400mm onder het maaiveld blijft, zoals op de tekening afgebeeld.



Plattegrond palenplan



Betonfundatie

Onderdeel handleidingen

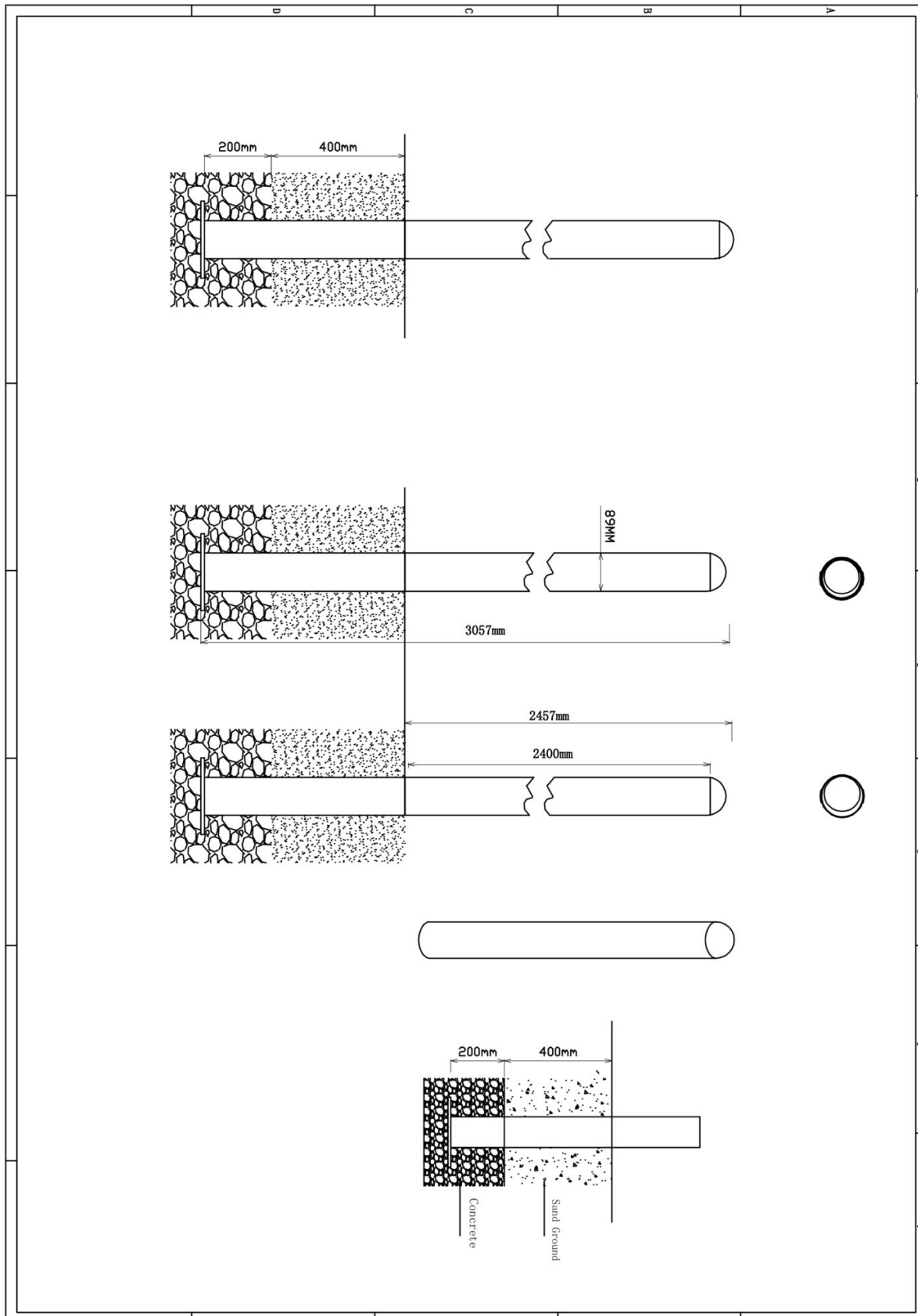
Op de volgende pagina's van dit document vindt u alle individuele onderdelen met bijhorende technische tekeningen en eventuele montage instructies.



Staander 300cm PE toestel

8 STUKS

Hoofdafmetingen: 300x8,9



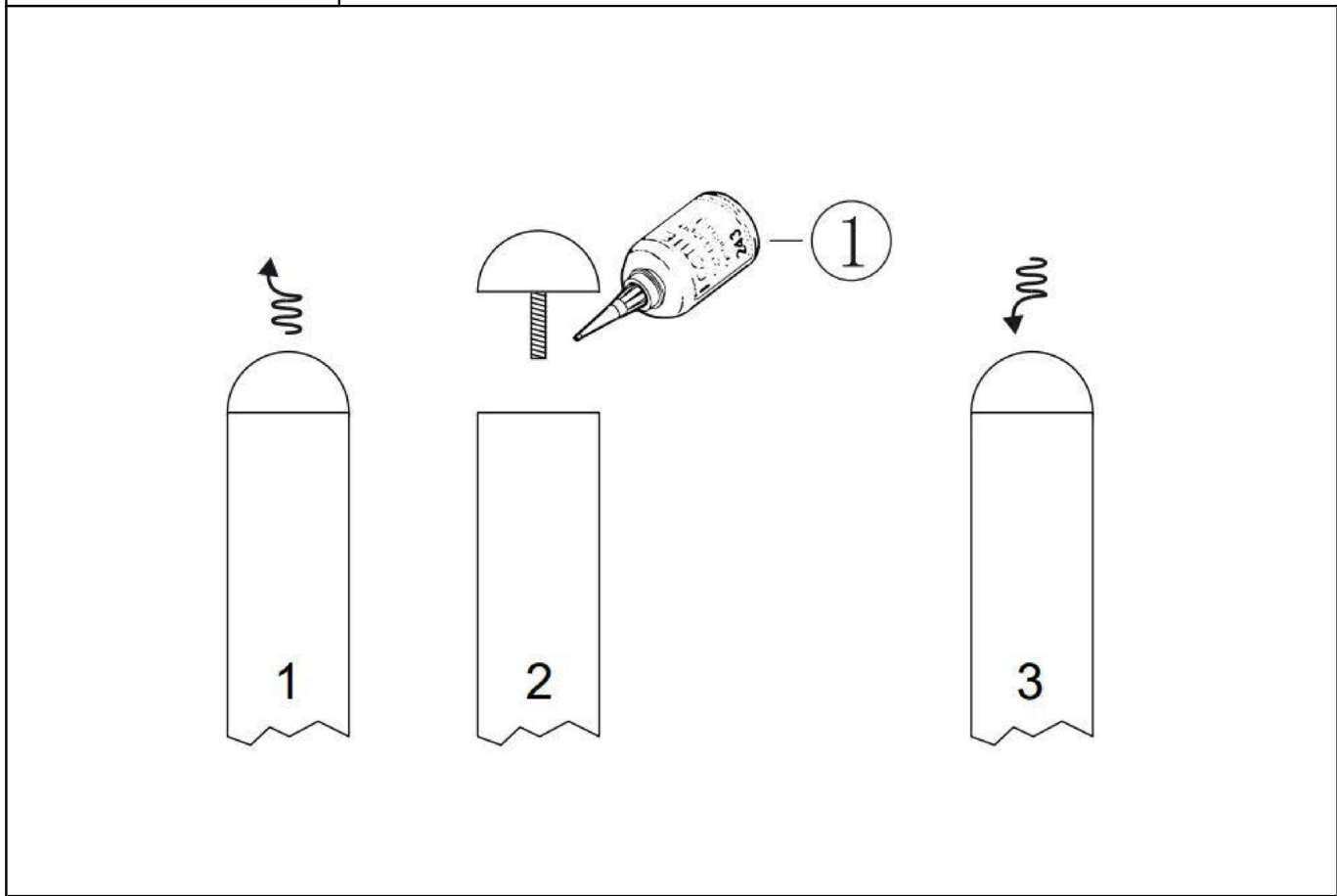

Staander 300cm PE toestel

STAP 1 van 1

Omschrijving: Paalkap losdraaien en opnieuw bevestigen met loctite op het draadeind

1 st. Loctite

1



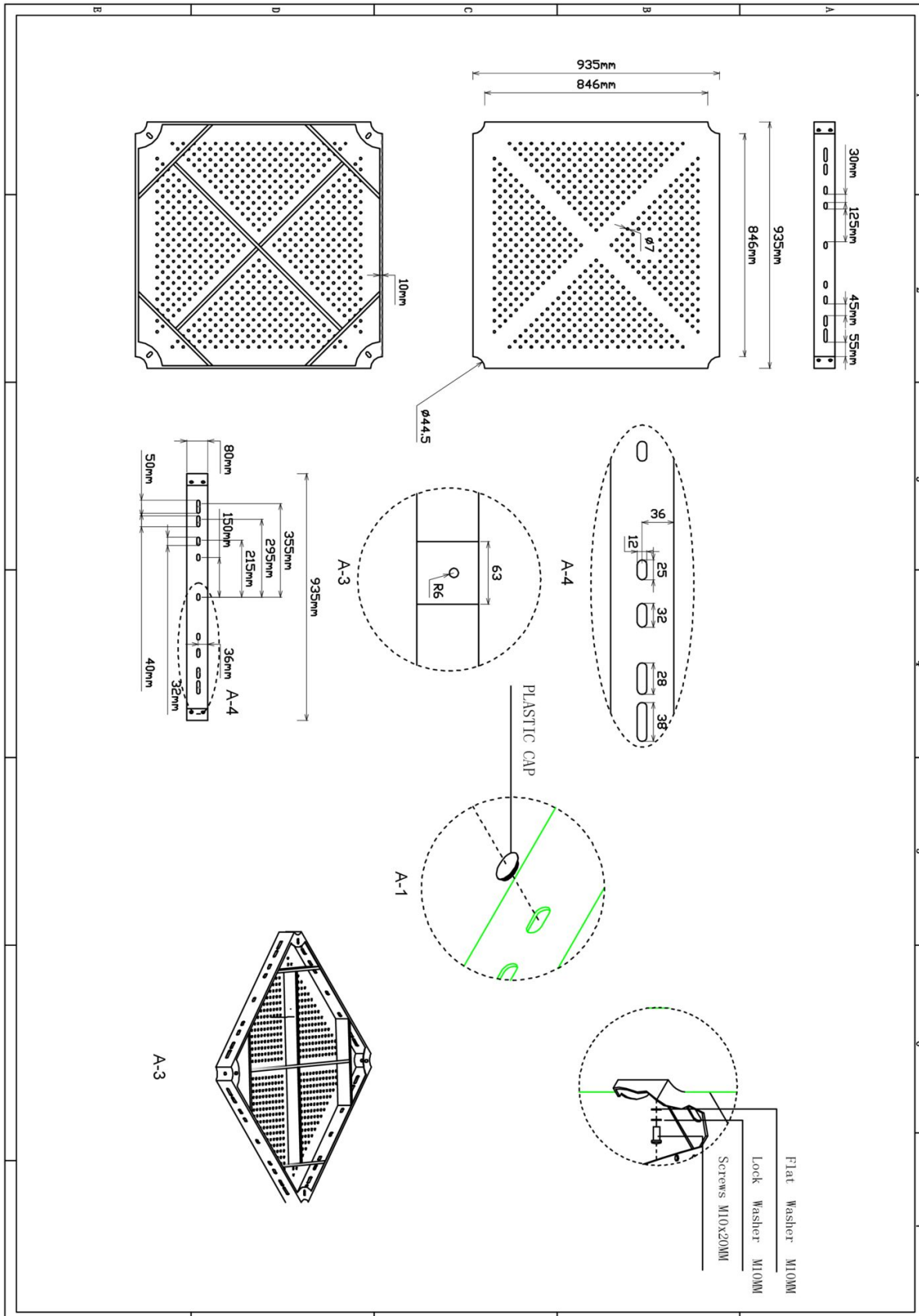
Bevestigings materiaal is per zakje verpakt en bovenstaande afbeelding zit in het zakje



Vloer vierkant 93.5x93.5 PE toestel

2 STUKS

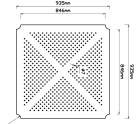
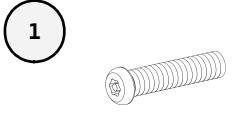
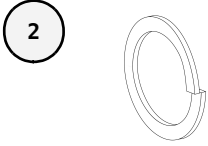
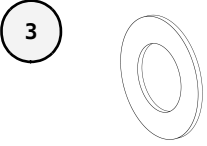
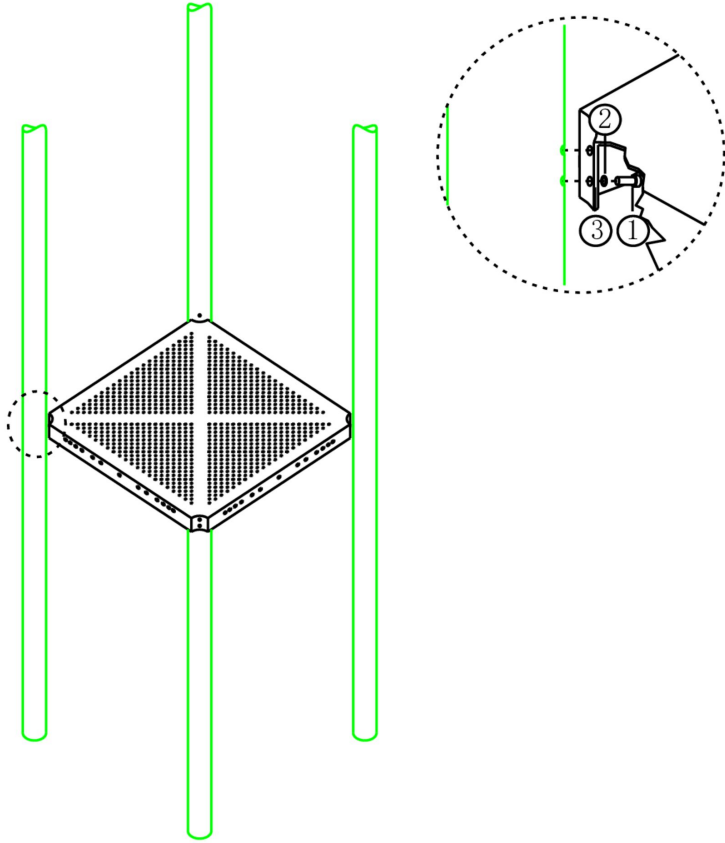
Hoofdafmetingen: 94x94



Vloer vierkant 93.5x93.5 PE toestel

STAP 1 van 2

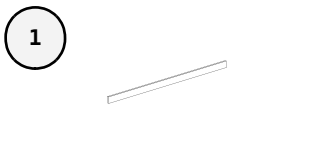

Omschrijving: Bevestiging tussen vloer en staander

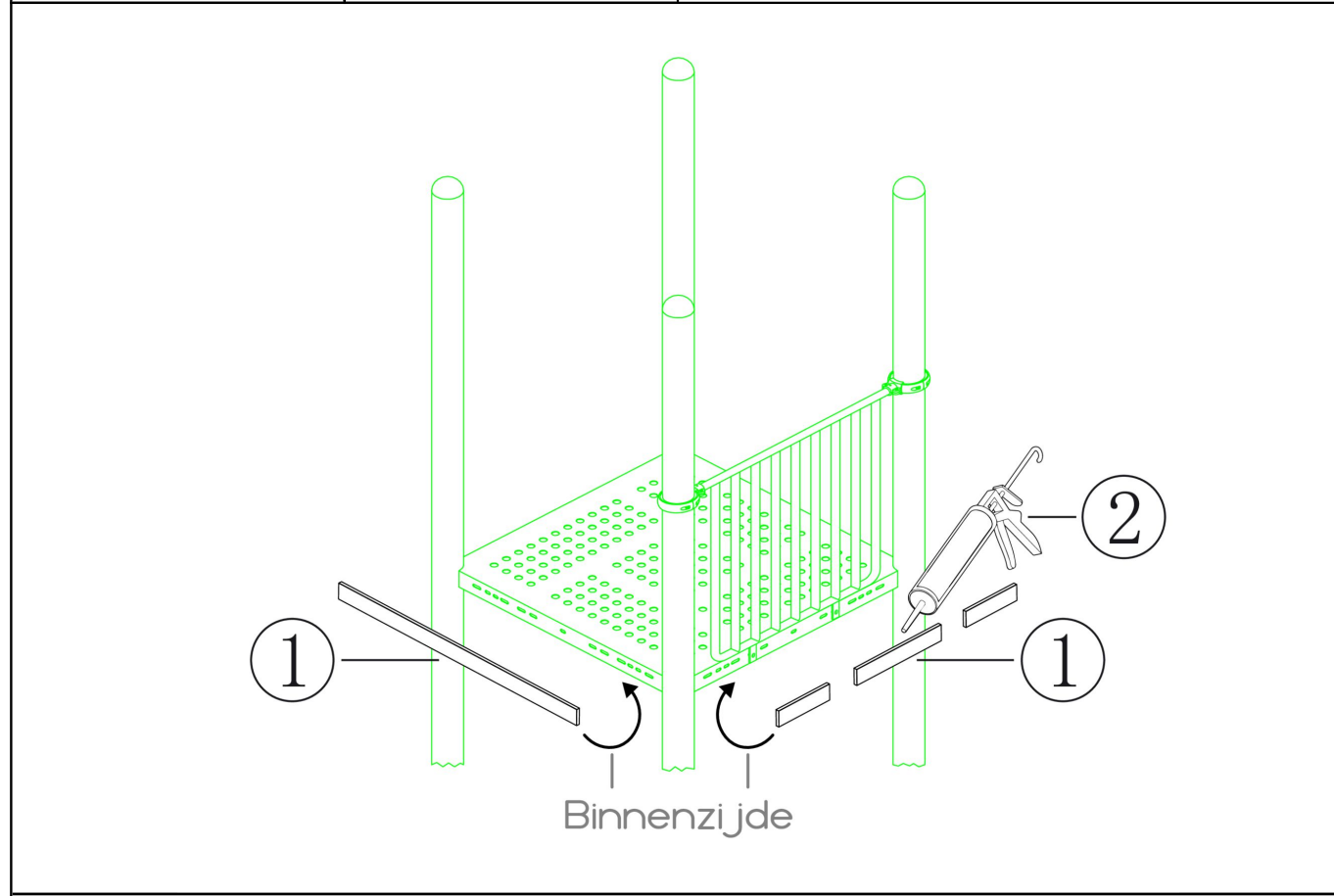
1 st. Vloer vierkant 93.5x93.5 PE toestel	4 st. Torx M10X20	4 st. Veerring M10	4 st. Ring M10 (middel)
			
			
Bevestigings materiaal is per zakje verpakt en bovenstaande afbeelding zit in het zakje			

Vloer vierkant 93.5×93.5 PE toestel

STAP 2 van 2

Omschrijving: De strips op lengte maken met de slijptol of kniptang. Vervolgens aan de binnenkant van de vloeren vast kitten zodat de gaten afgedekt zijn. Er mag geen vingerbeknelling aanwezig zijn

4 st. Vloerstrip	1 st. Kitspuit
	



Binnenzijde

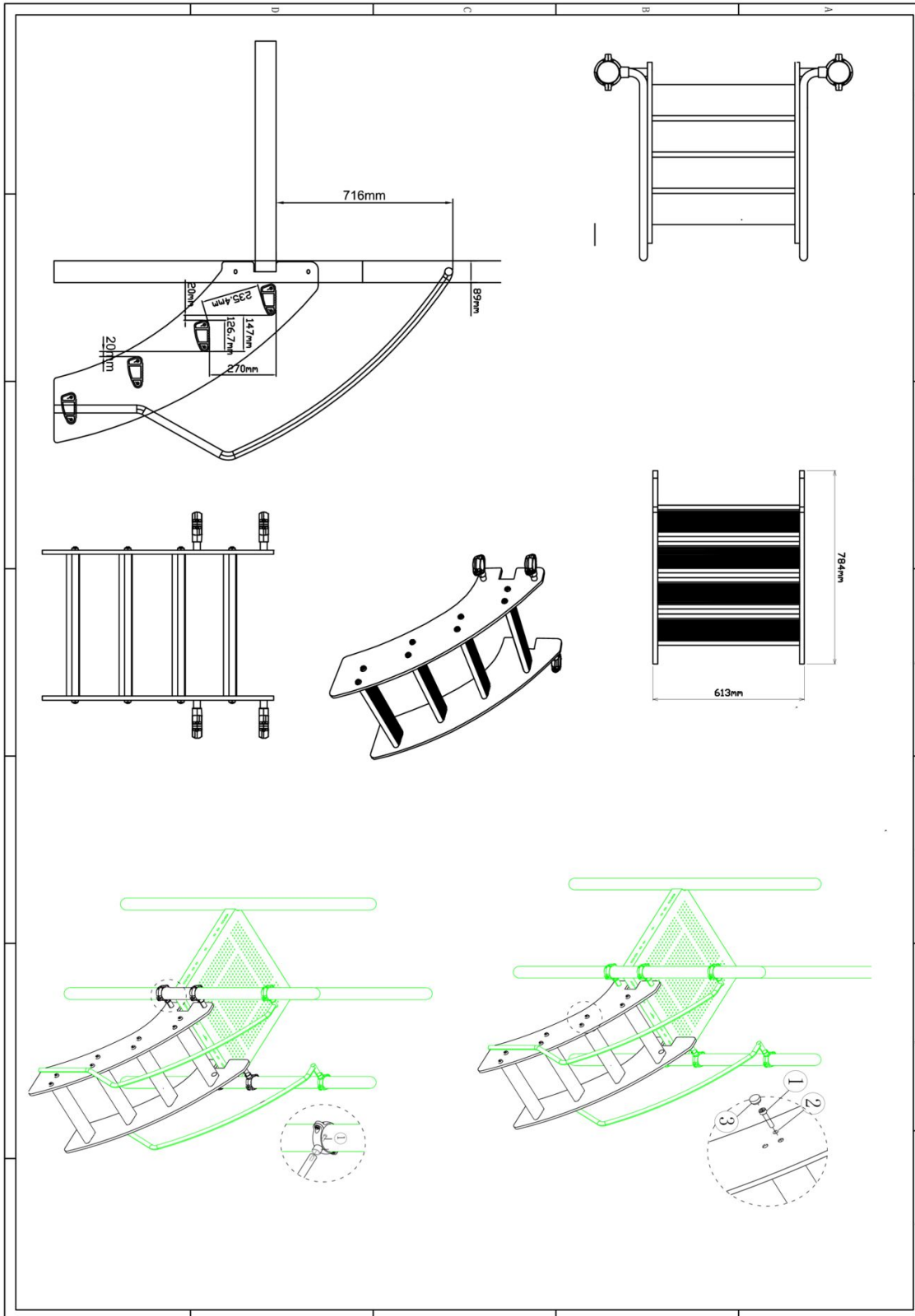
Bevestigings materiaal is per zakje verpakt en bovenstaande afbeelding zit in het zakje



90cm PE trap

1 STUK

Hoofdafmetingen: 78x94x107cm

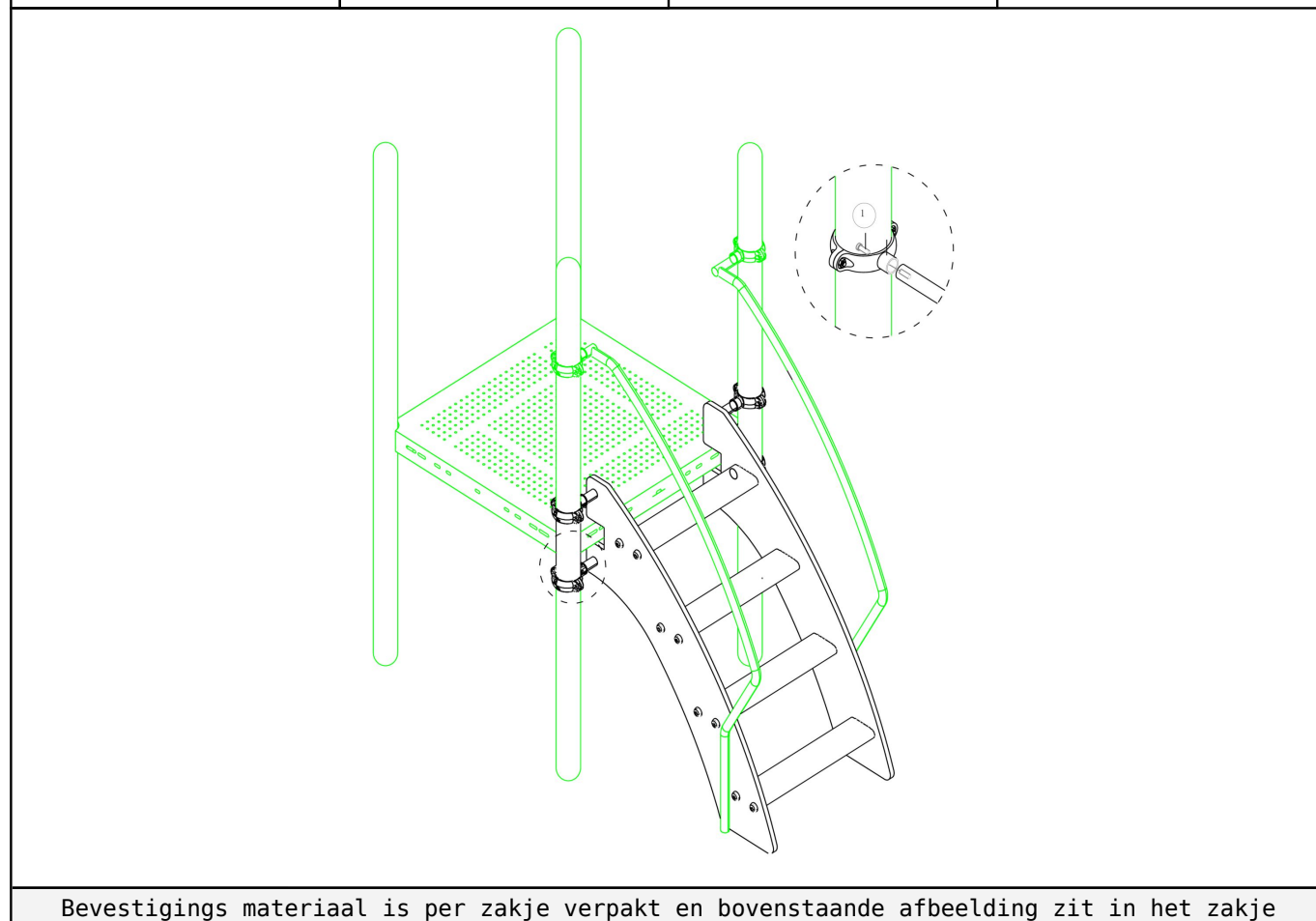


90cm PE trap

STAP 1 van 1

Omschrijving: Bevestiging tussen de trap en de palen

1 st. 90cm PE trap	4 st. PE klem voor stangen	8 st. Torx M8X30
		

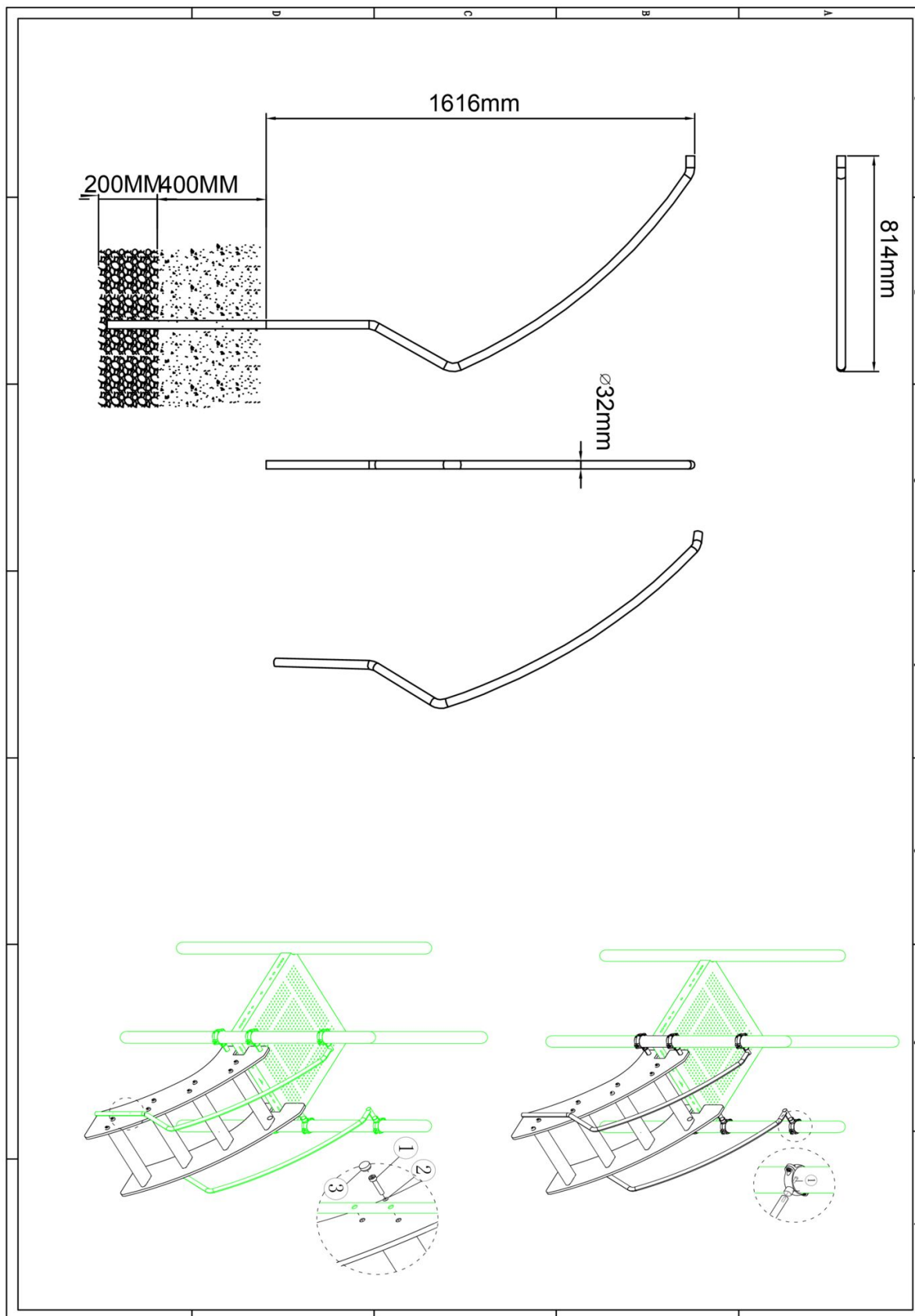




90cm PE trapleuning

2 STUKS

Hoofdafmetingen: 222x81x3cm

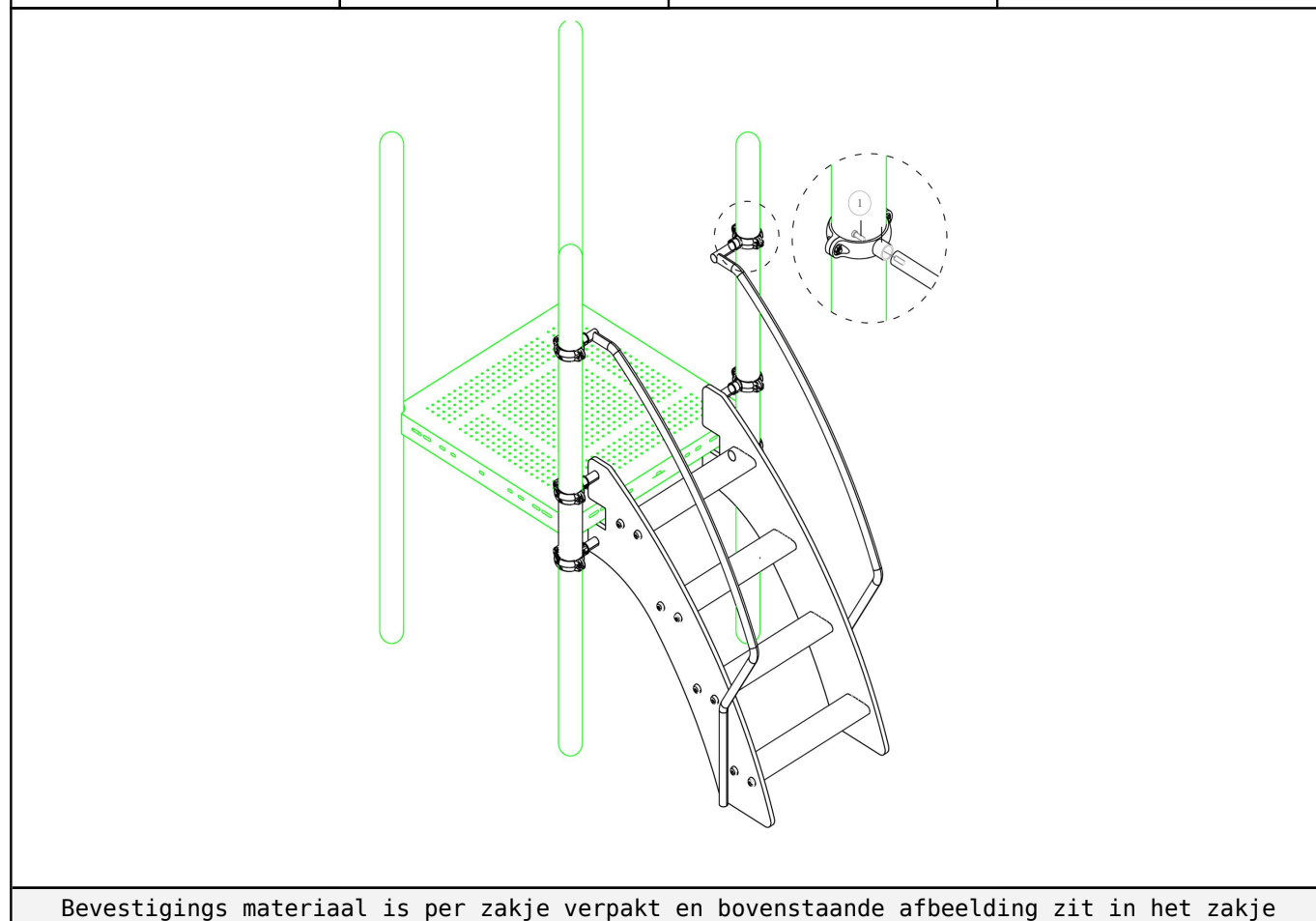


90cm PE trapleuning

STAP 1 van 2

Omschrijving: Bevestiging tussen de trapleuning en de staander




2 st. 90cm PE trapleuning	2 st. PE klem voor stangen	2 st. Torx M8X30
		

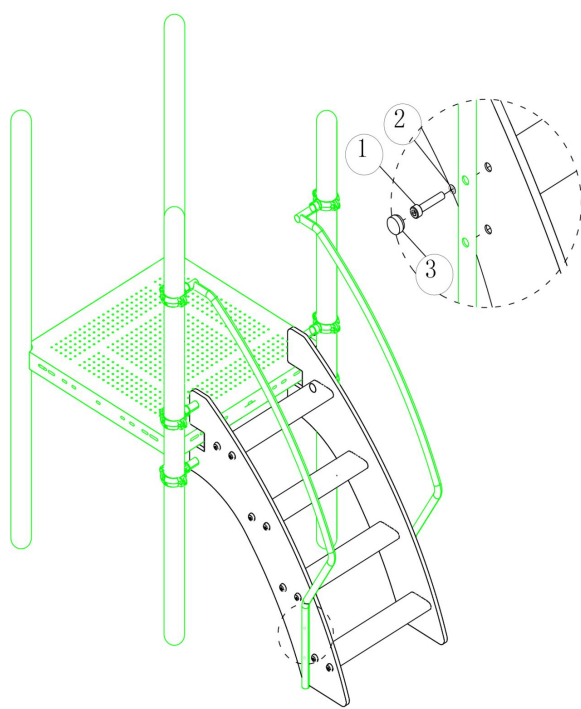


90cm PE trapleuning

STAP 2 van 2

Omschrijving: Bevestiging tussen trapleuningen en de trap

4 st. Bout M8X85	
	
8 st. Ring M8 (klein)	4 st. Lock Moer M8
	

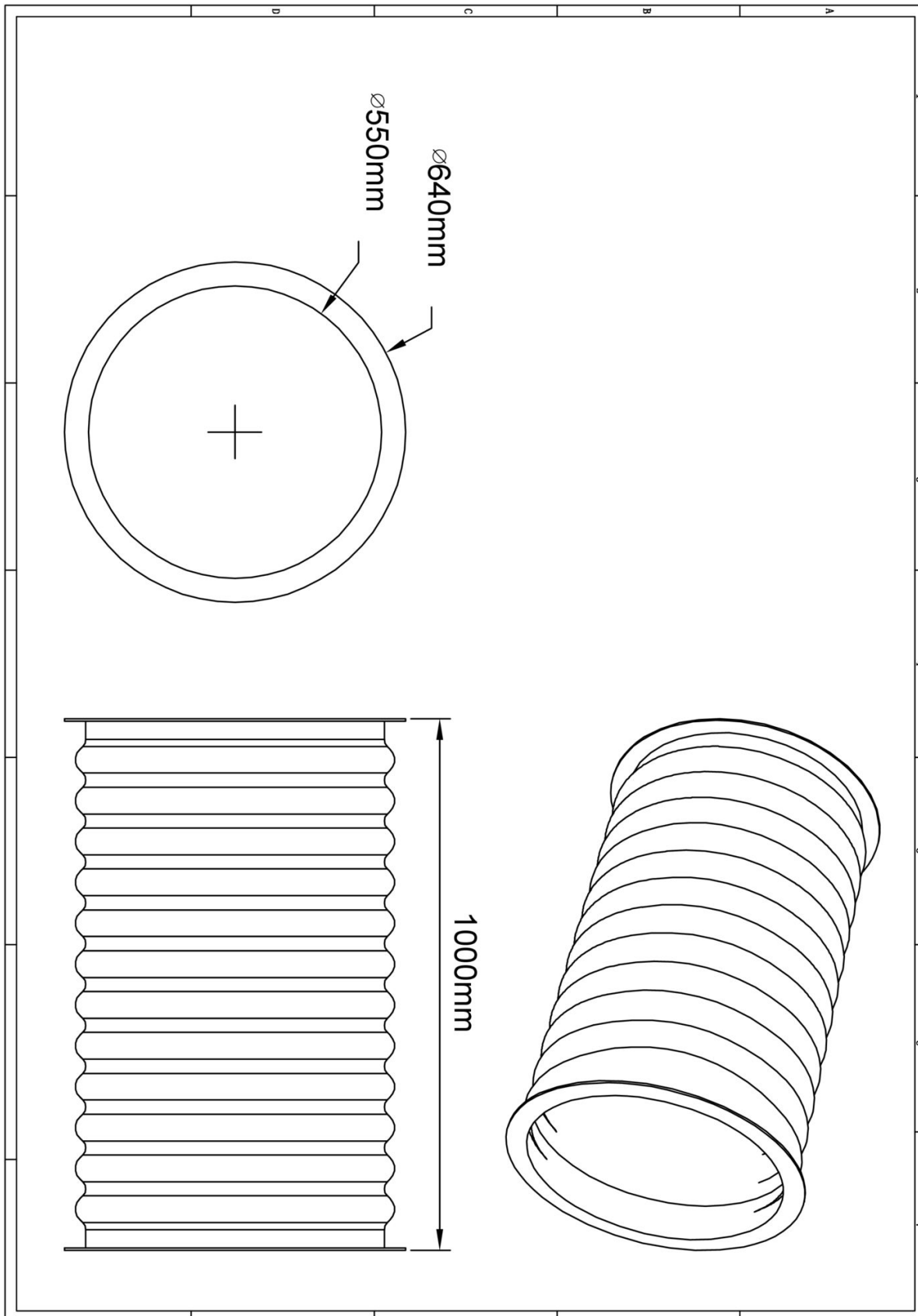


Bevestigings materiaal is per zakje verpakt en bovenstaande afbeelding zit in het zakje

PE tunnel

1 STUK

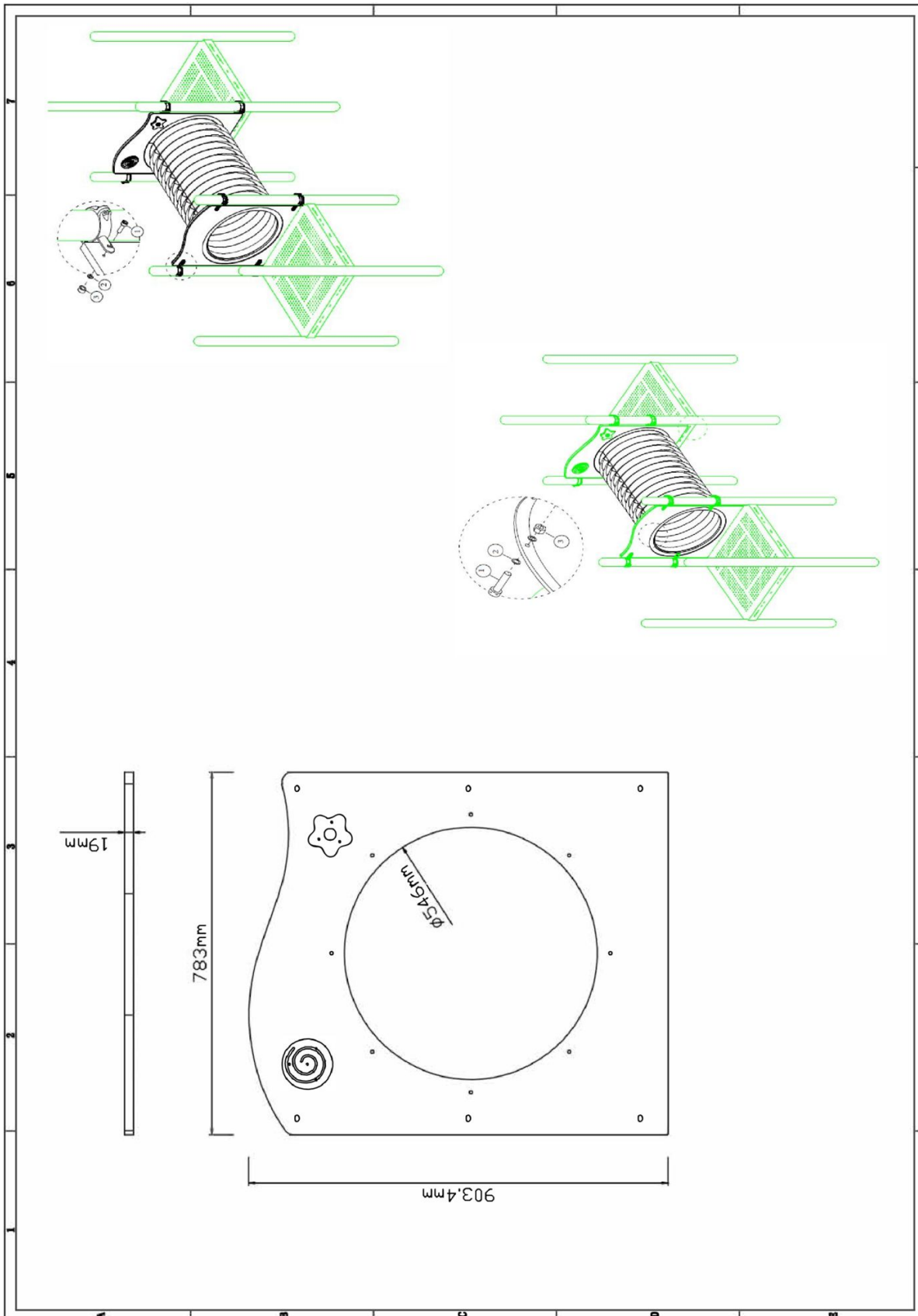
Hoofdafmetingen: 100xØ64



PE Tunnel paneel (losse kruiptunnel)

2 STUKS

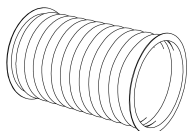
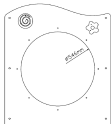
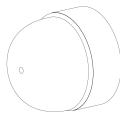
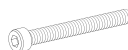

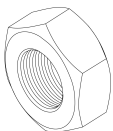
Hoofdafmetingen: 90x78x2cm

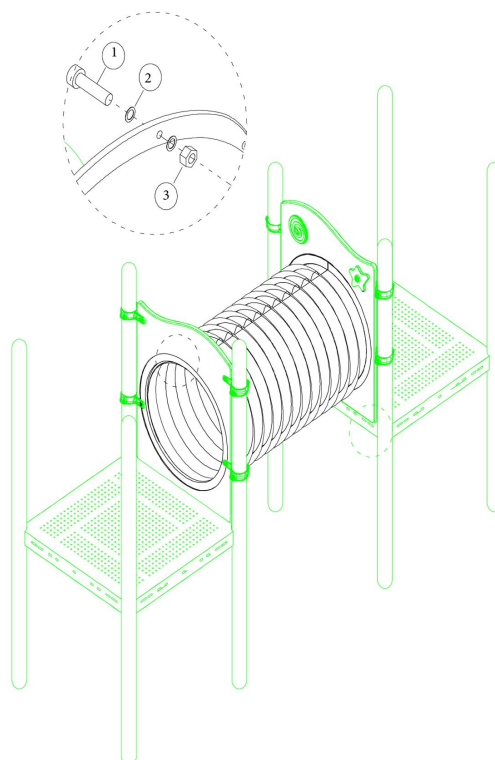


PE Tunnel paneel (losse kruiptunnel)

STAP 1 van 2

Omschrijving: Bevestiging tussen de tunnel en de tunnel panelen

1 st. PE tunnel	2 st. PE Tunnel paneel (losse kruiptunnel)	16 st. Afdekdop M8	16 st. Bout M8X40
			
32 st. Ring M8 (middel)	16 st. Lock Moer M8		
			

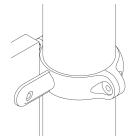
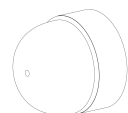
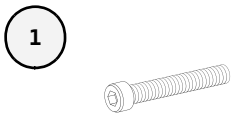




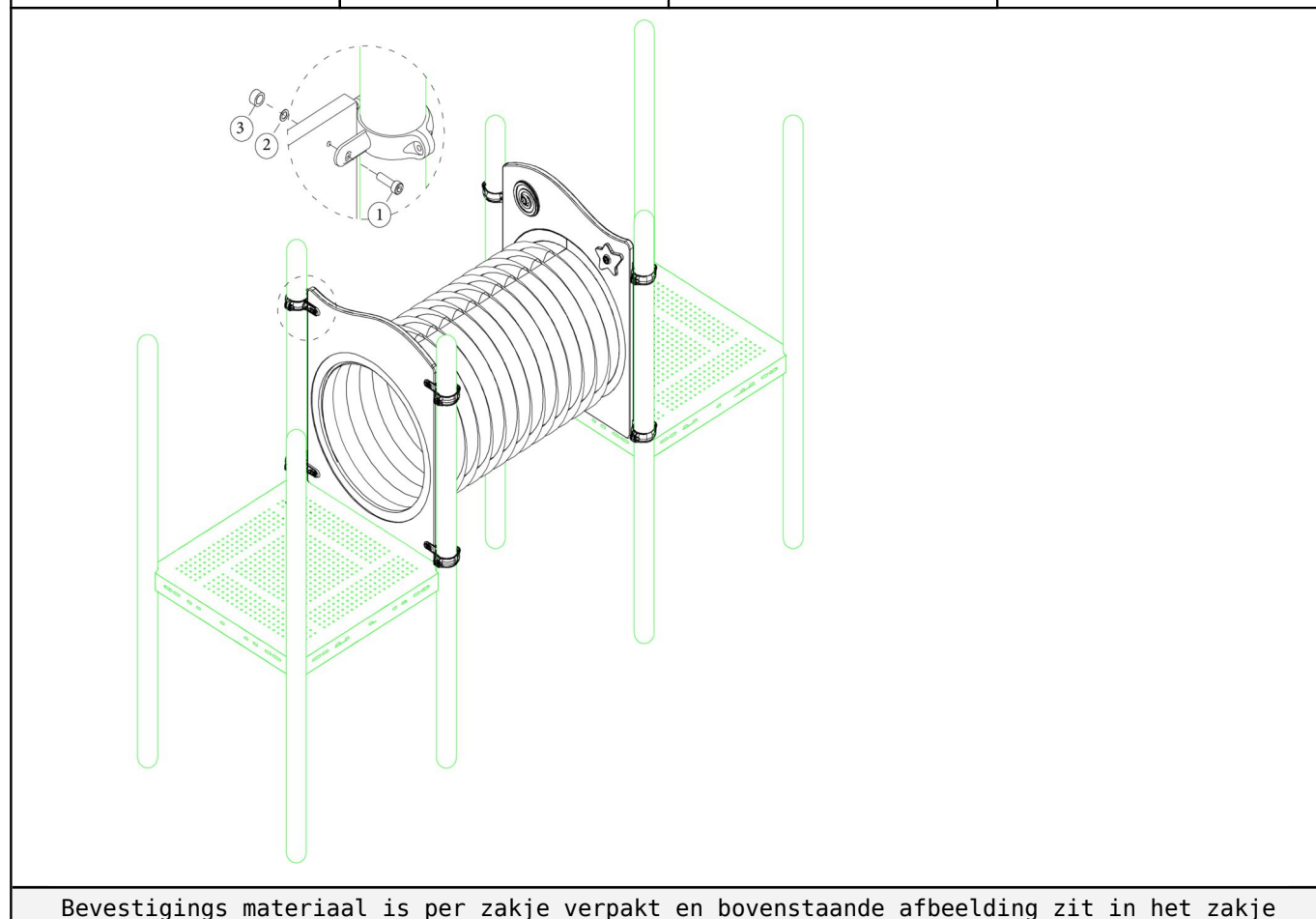
Bevestigings materiaal is per zakje verpakt en bovenstaande afbeelding zit in het zakje

PE Tunnel paneel (losse kruiptunnel)

STAP 2 van 2

Omschrijving: Bevestiging tussen tunnelpaneel en de staanders. Zorg ervoor dat het tunnelpaneel op het maaiveld wordt gemonteerd.

8 st. PE-Klem	8 st. Afdekdop M8	
		
8 st. Bout M8X30	8 st. Ring M8 (middel)	8 st. Lock Moer M8
		



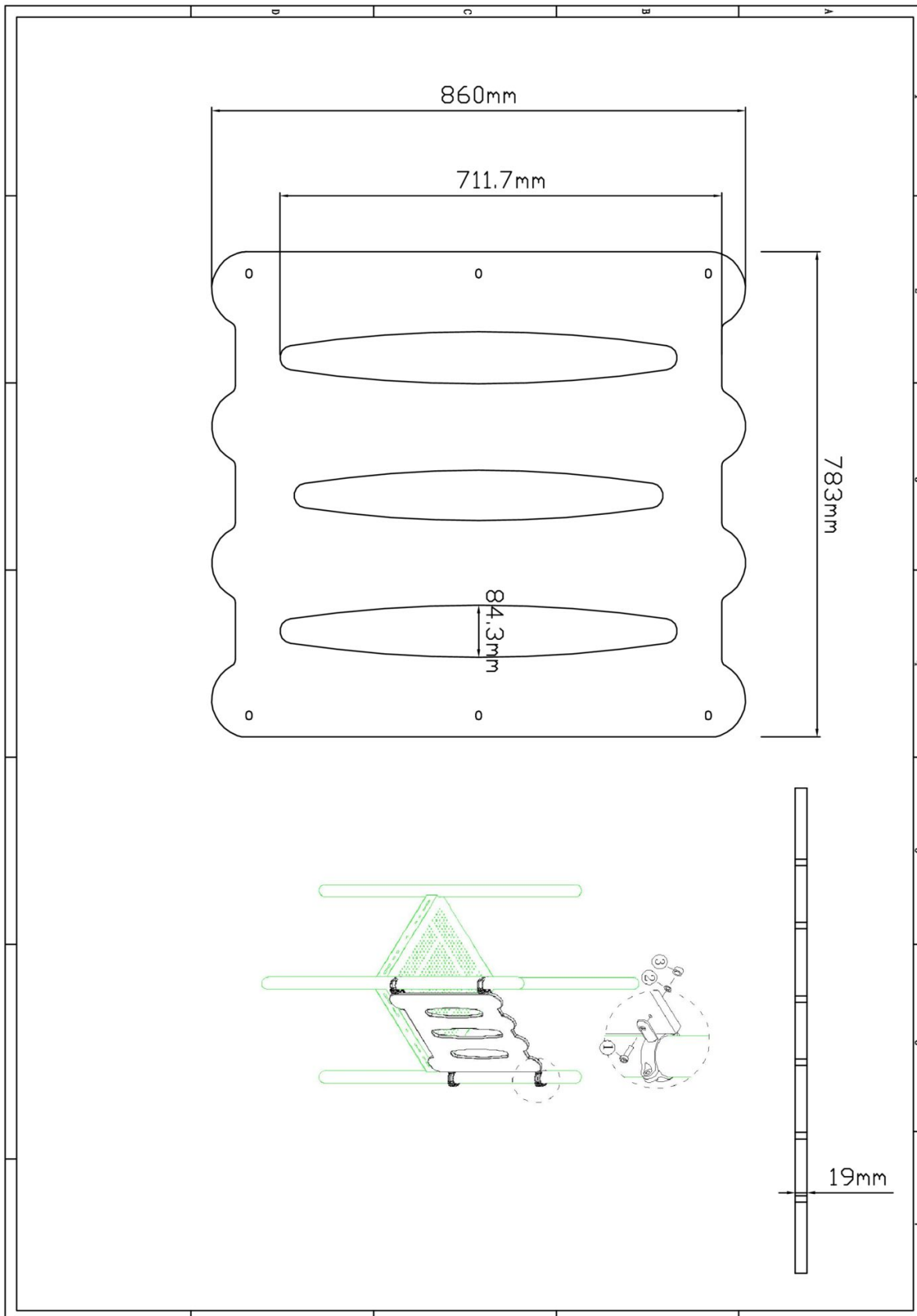
Bevestigings materiaal is per zakje verpakt en bovenstaande afbeelding zit in het zakje



Veiligheidspaneel PE paneel

3 STUKS

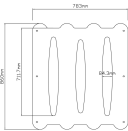
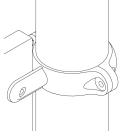
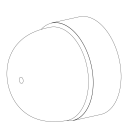
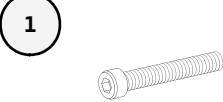
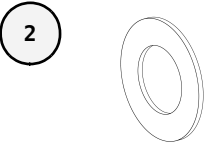
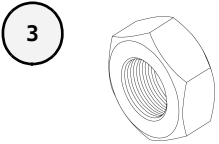
Hoofdafmetingen: 86x78x2

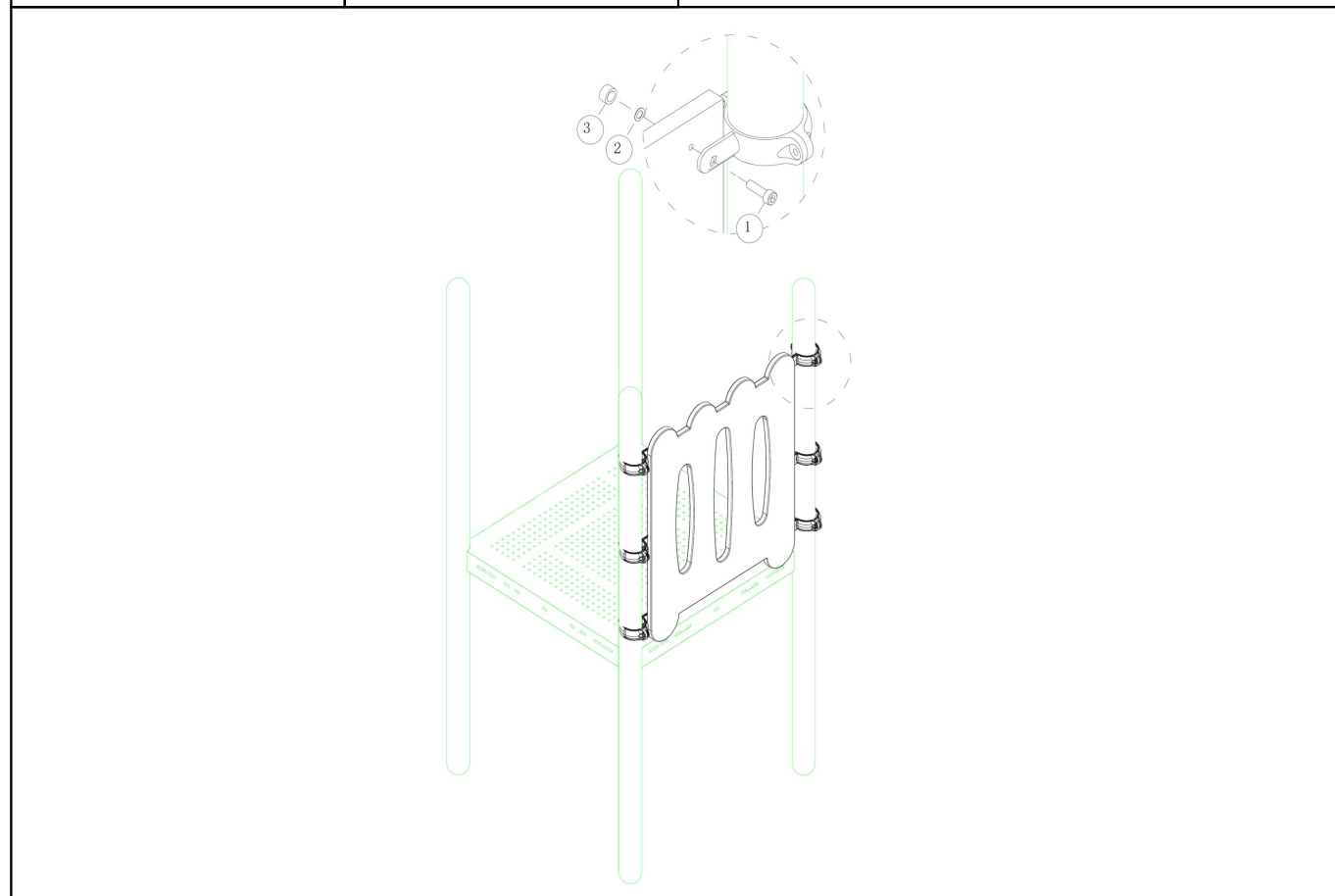


Veiligheidspaneel PE paneel

STAP 1 van 1

Omschrijving: Bevestiging tussen het paneel en de palen.

1 st. Veiligheidspaneel PE paneel	6 st. PE-Klem	6 st. Afdekdop M8	6 st. Bout M8X30
			
6 st. Ring M8 (middel)	6 st. Lock Moer M8		
			



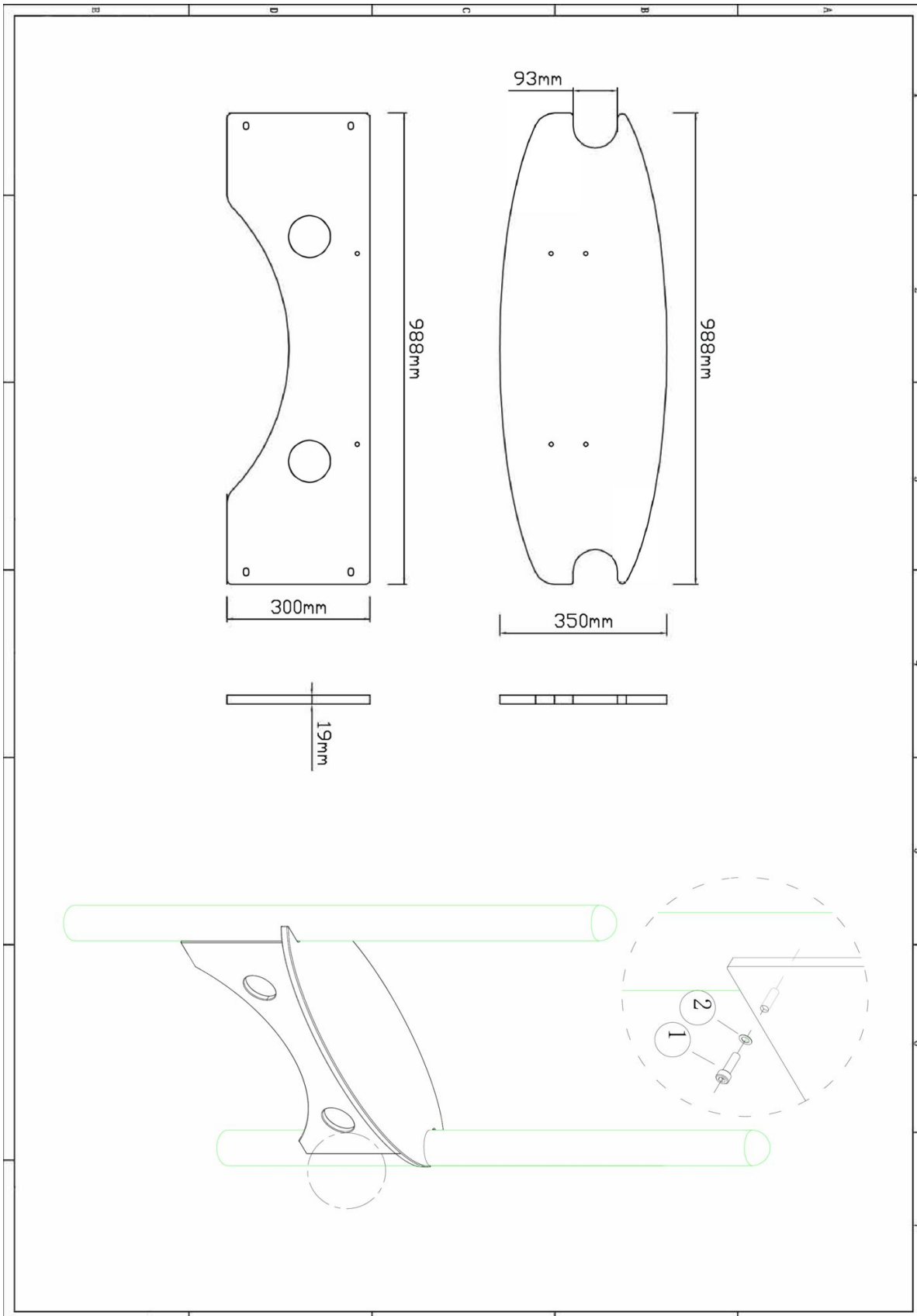
Bevestigings materiaal is per zakje verpakt en bovenstaande afbeelding zit in het zakje



Zitje PE toestellen

1 STUK

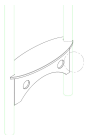
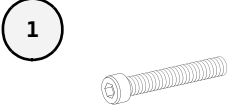
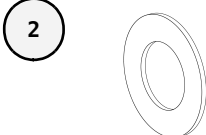
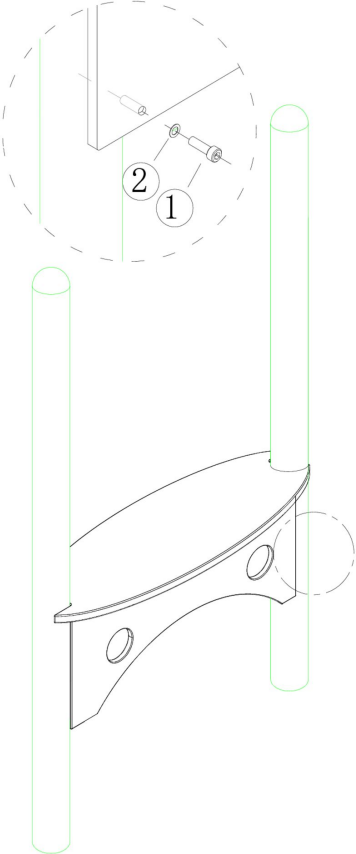
Hoofdafmetingen: 99x35x30cm



Zitje PE toestellen

STAP 1 van 1

Omschrijving: Bevestiging het zitje tussen de palen en draai de bouten vast in de paal

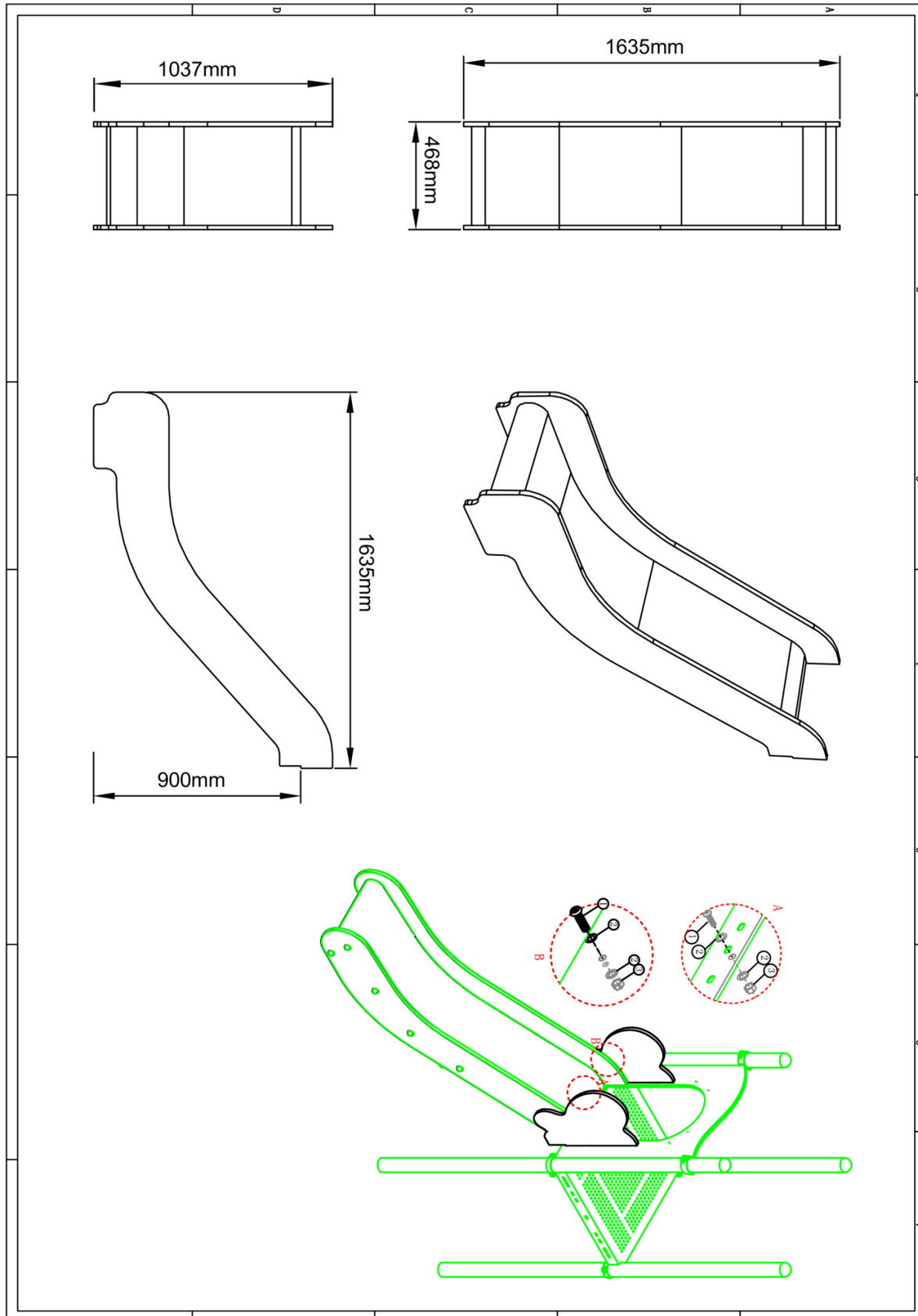
1 st. Zitje PE toestellen	2 st. Bout M10X30	2 st. Ring M10 (middel)
		
		
Bevestigings materiaal is per zakje verpakt en bovenstaande afbeelding zit in het zakje		



90cm RVS glijbaan PE toestel

1 STUK

Hoofdafmetingen: 164x47x104


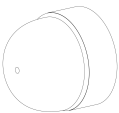
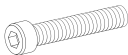
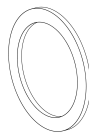
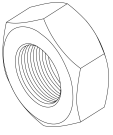


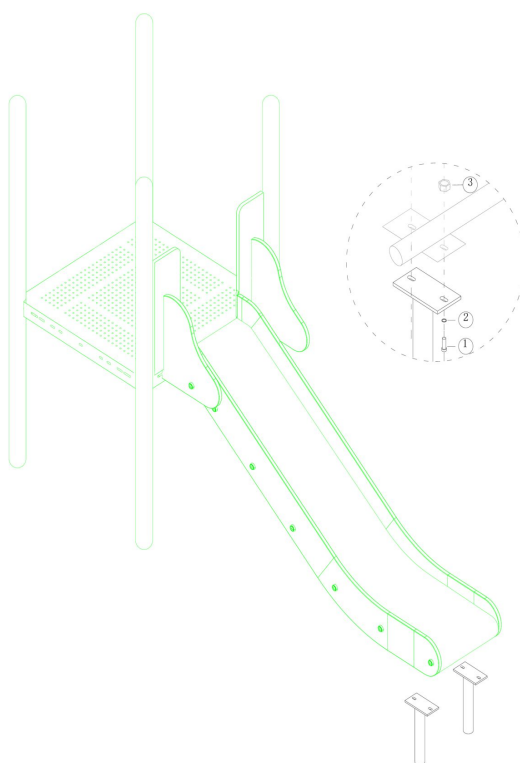


90cm RVS glijbaan PE toestel

STAP 1 van 2

Omschrijving: Voeten van glijbaan vastzetten

2 st. PE glijbaanvoet	2 st. Afdekdop M10	2 st. Bout M10X25	4 st. Ring M10 (groot)
		1 	2 
2 st. Lock Moer M10			
3 			



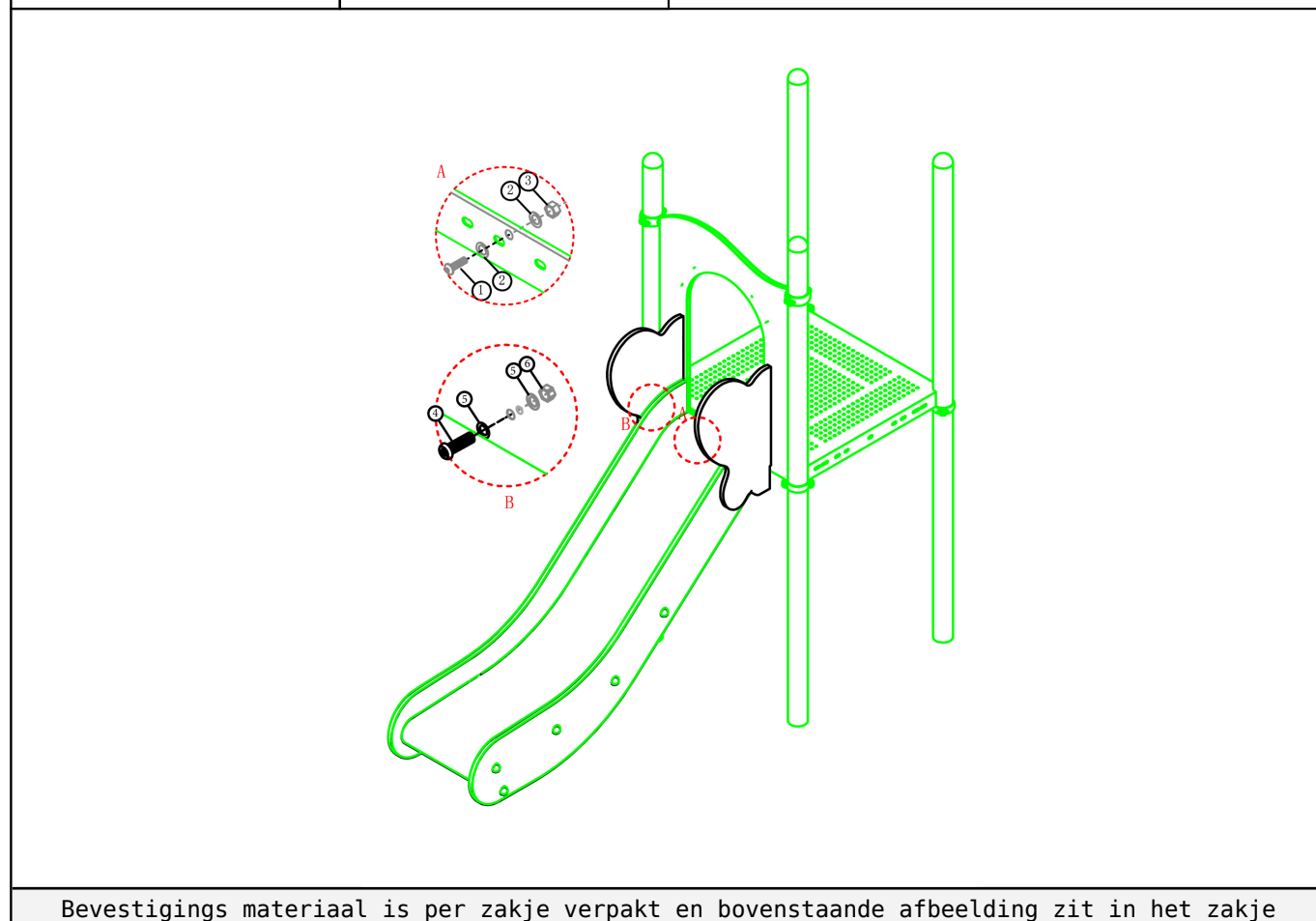
Bevestigings materiaal is per zakje verpakt en bovenstaande afbeelding zit in het zakje

90cm RVS glijbaan PE toestel

STAP 2 van 2

Omschrijving: Glijbaan bevestigen aan vloer en aan de panelen

1 st. 120cm RVS glijbaan PE toestel	3 st. Afdekdop M10	2 st. Afdekdop M8	
3 st. Bout M10X45	6 st. Ring M10 (groot)	3 st. Lock Moer M10	2 st. Torx M8X55
1	2	3	4
4 st. Ring M8 (middel)	2 st. Lock Moer M8		
5	6		



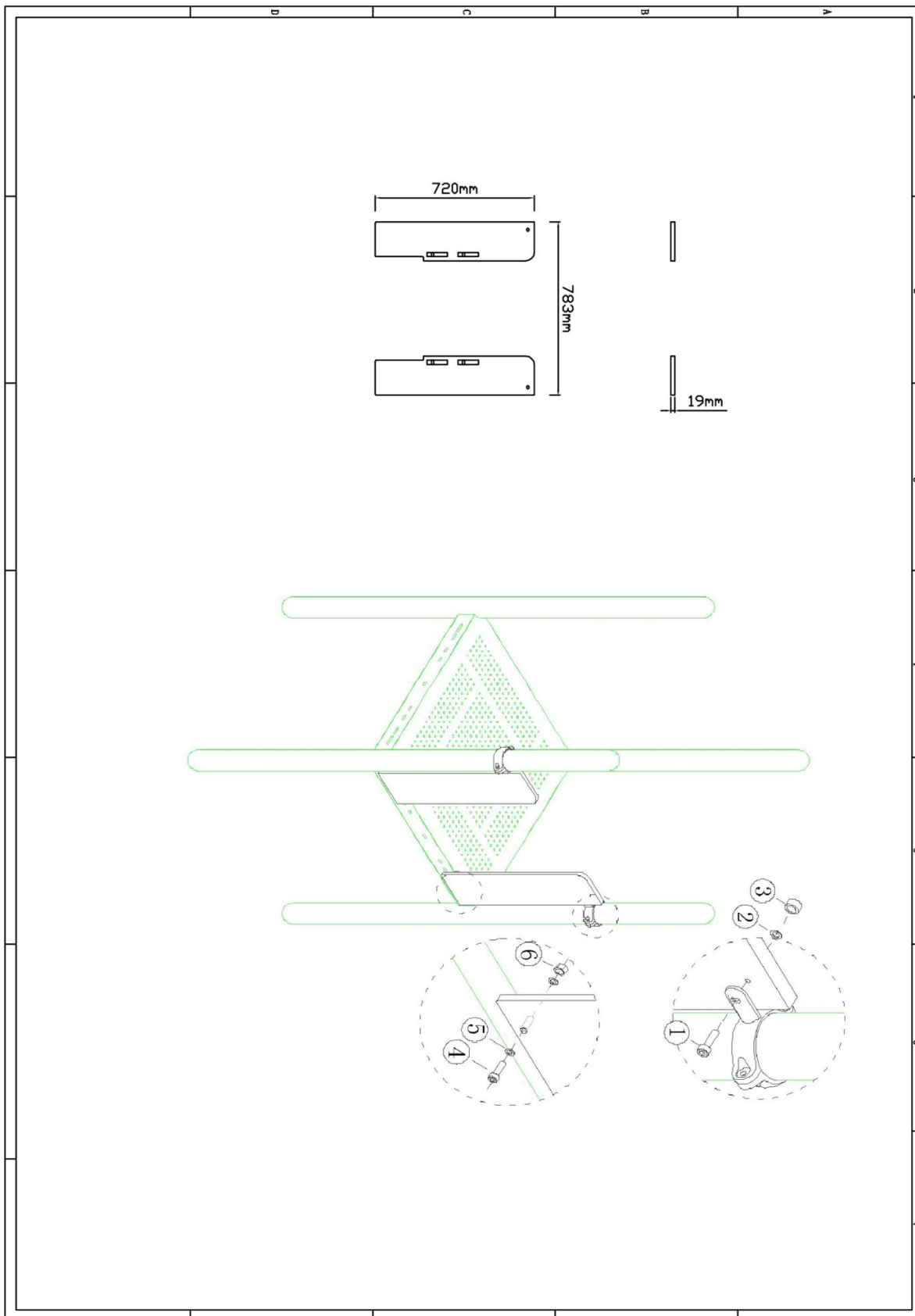
Bevestigings materiaal is per zakje verpakt en bovenstaande afbeelding zit in het zakje



Glijbaan paneel (recht) PE toestel

1 STUK

Hoofdafmetingen: 72x15x2





Glijbaan paneel (gebogen) PE toestel

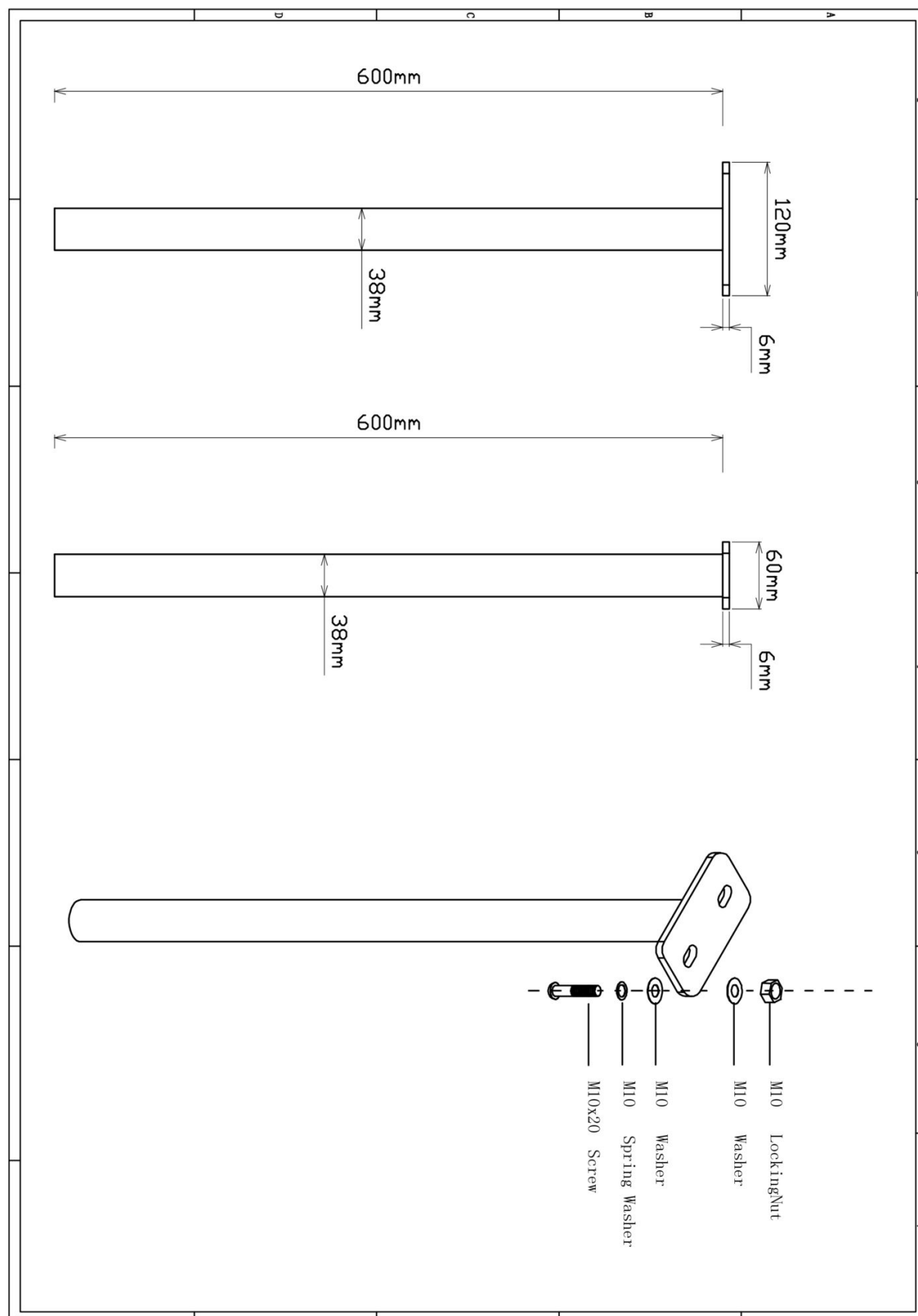
1 STUK

Hoofdafmetingen: 73x15x2

PE glijbaanvoet

1 STUK

Hoofdafmetingen: 60x12cm

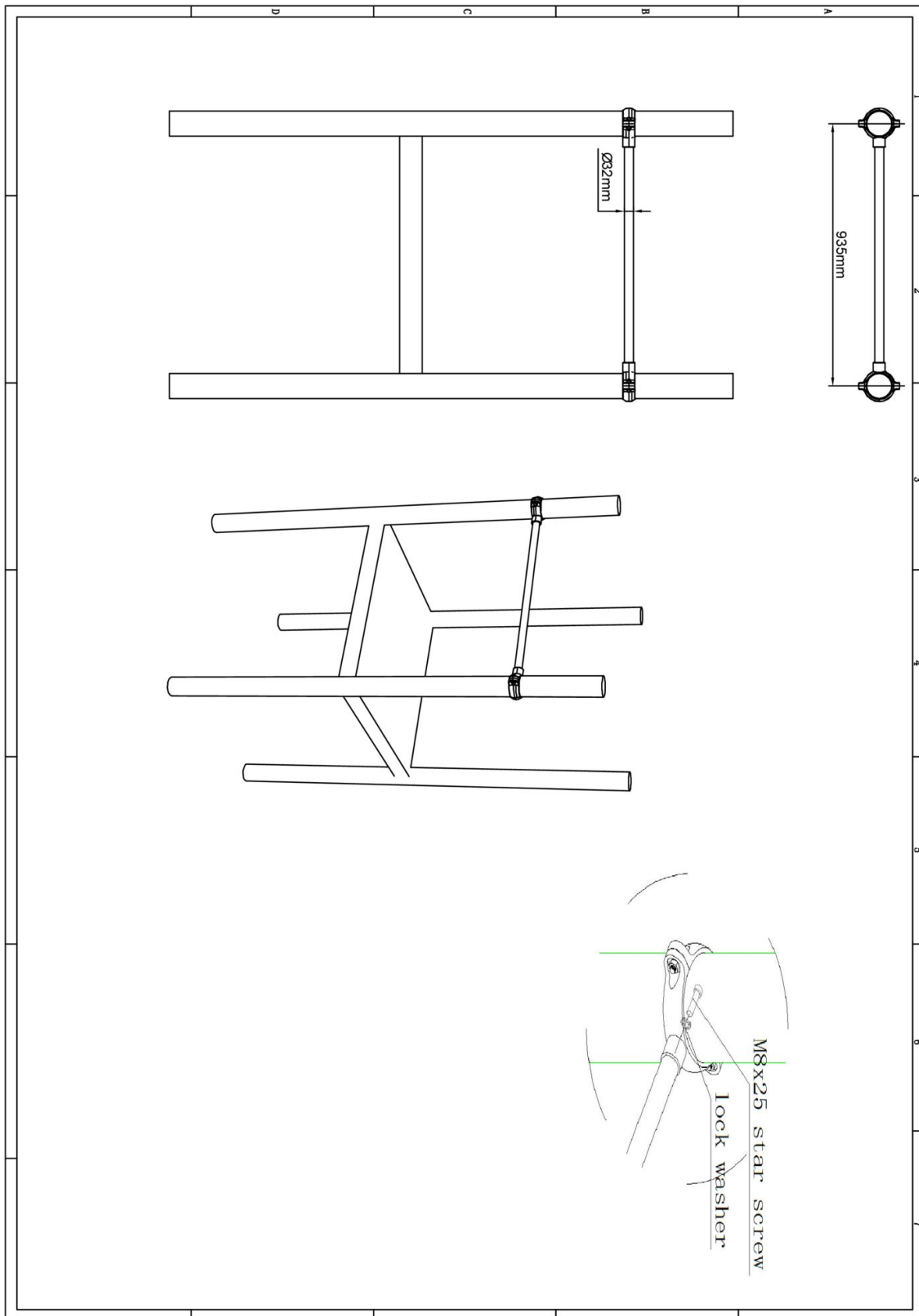




Stang voor PE glijbaan

1 STUK

Hoofdafmetingen: 94x3cm

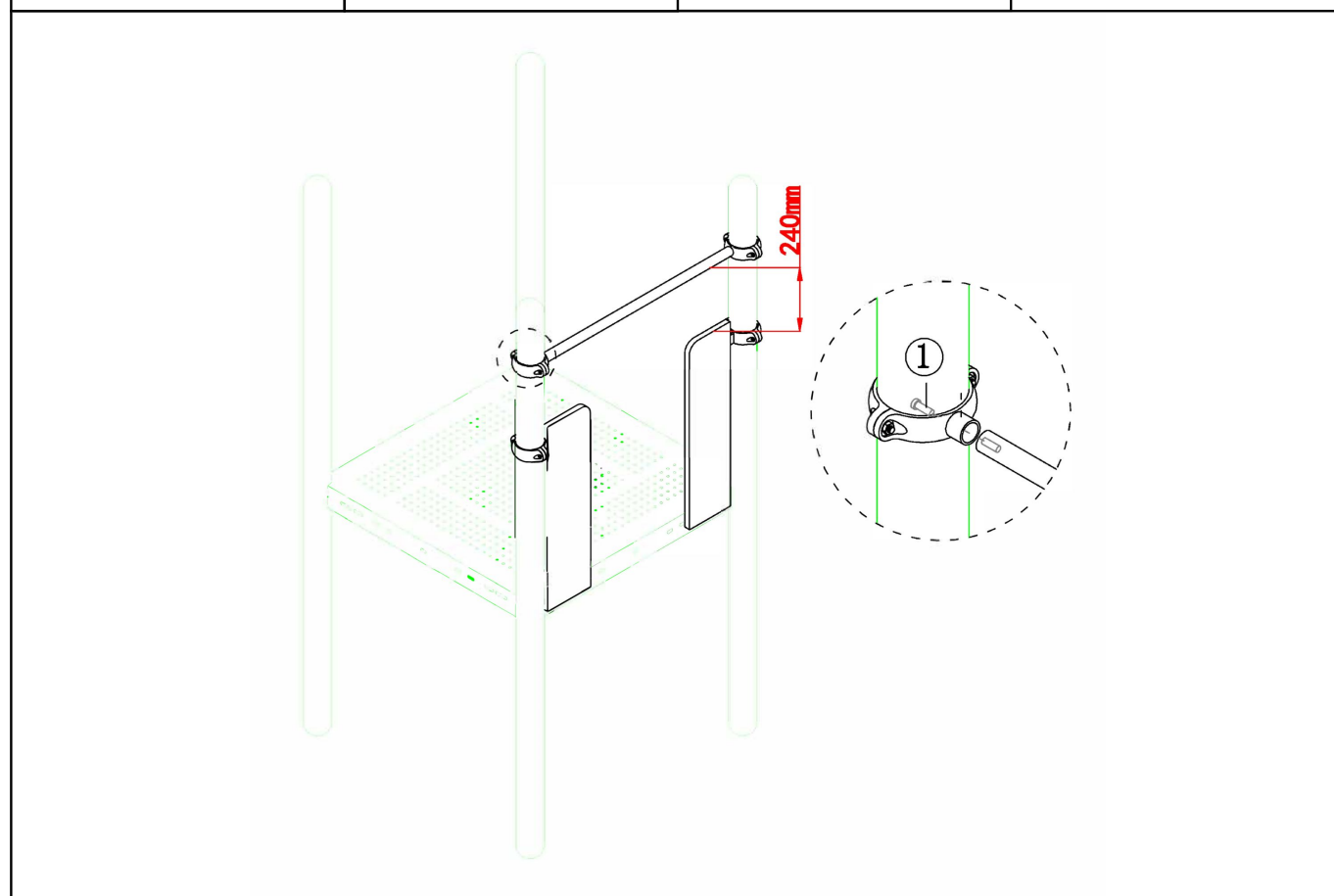


Stang voor PE glijbaan

STAP 1 van 1

Omschrijving: Bevestiging tussen stang en de klemmen/palen. Zorg ervoor dat de stang 24cm boven het glijbaanpaneel wordt geplaatst. Dit ter voorkoming van hoofdbeknelling

1 st. Stang voor PE glijbaan	2 st. PE klem voor stangen	2 st. Bout M8X25
		



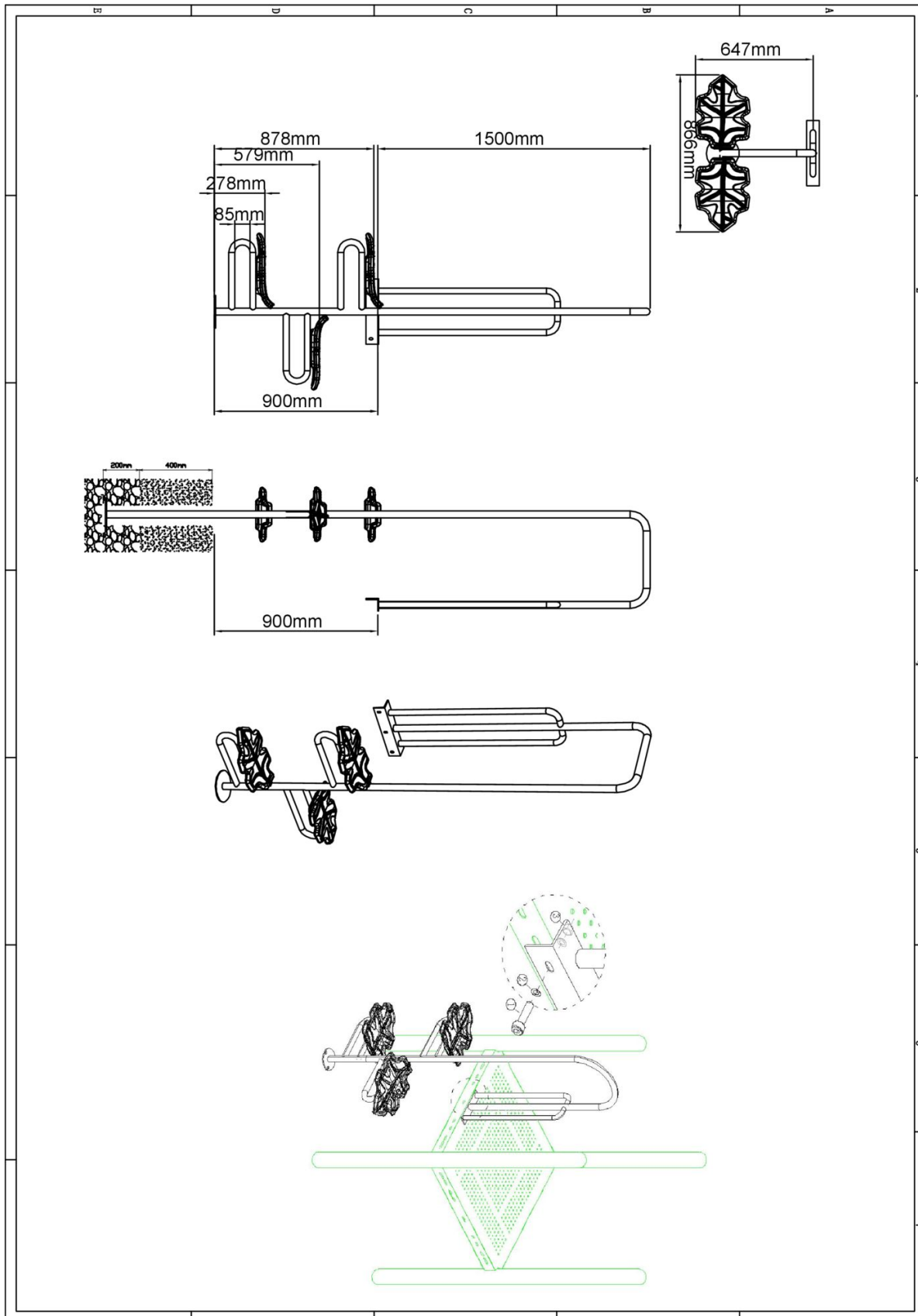
Bevestigings materiaal is per zakje verpakt en bovenstaande afbeelding zit in het zakje



Blad Climber PE toestellen

1 STUK

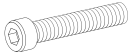
Hoofdafmetingen: 240x87x65



Blad Climber PE toestellen

STAP 1 van 1

Omschrijving: Climber bevestigen aan de vloer

3 st. Bout M10X25	6 st. Ring M10 (groot)	3 st. Lock Moer M10
<p>1</p> 	<p>2</p> 	<p>3</p> 