



TnT speeltoestellen

Montagehandleiding H-807



Toestel typenummer	H-807
Datum montagehandleiding	08/12/2017
Versienummer montagehandleiding	2.0

Beste klant van TnT Speeltoestellen,

Wij danken u voor het aanschaffen en installeren van een speeltoestel van TnT Speeltoestellen. Wij waarderen het vertrouwen dat u in ons bedrijf heeft geplaatst en streven ernaar om uw vertrouwen meer dan waar te maken!

Dit is uw TnT speeltoestellen montagehandleiding.

Wij hebben deze handleiding specifiek voor het product ontworpen, waarop eveneens de toe te passen onderdelen zijn genoemd.

Ook vindt u het grondplan met de benodigde valruimte volgens norm NEN-EN1176-1 : 2017.

Bewaart u dit document bij uw logboek. Nogmaals willen wij u bedanken voor de aankoop van dit speeltoestel. Wij zien uit naar uw volgende speelproject.

Met vriendelijke groet, TnT Speeltoestellen



Inhoudsopgave

Aanzichten 3D	3
Onderdelenlijst	4
Veiligheidsruimtes	5
Aanzichten 2D	6
Plattegrond palenplan	7
Onderdeel handleidingen	8
.....	9
<i>Dak vierkant</i>	10
.....	12
<i>Bankje kunststof</i>	13
<i>Winkel paneel kunststof</i>	15

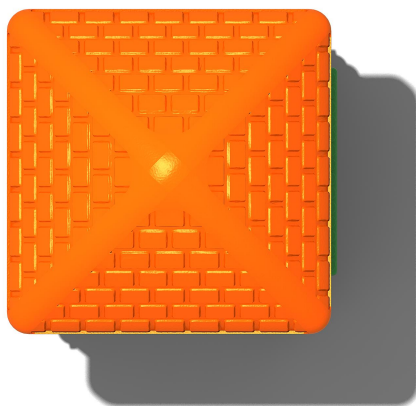
Aanzichten 3D



Aanzicht 1

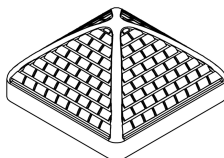
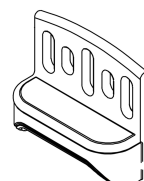
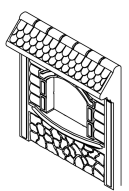


Aanzicht 2



Aanzicht 3

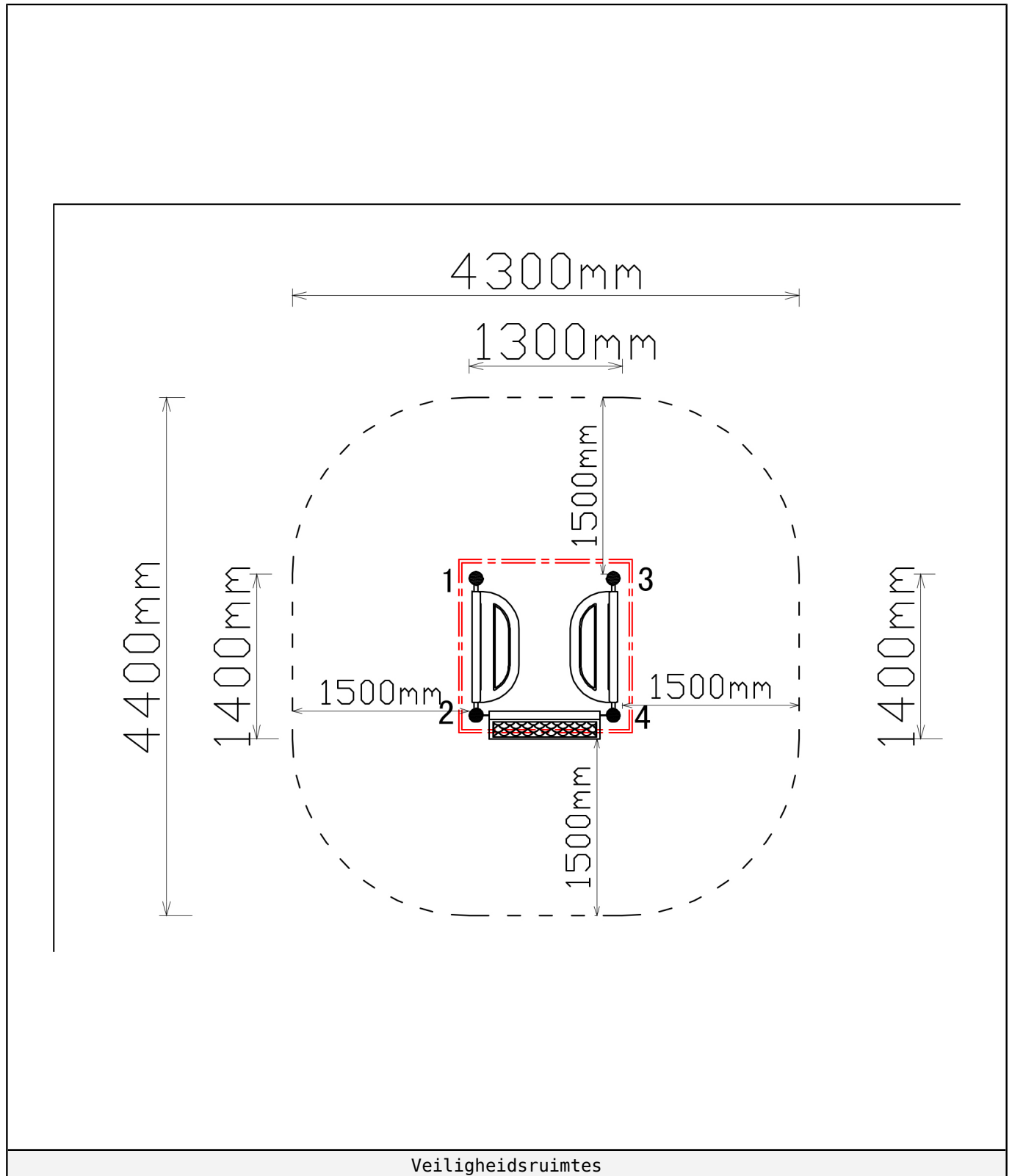
Onderdelenlijst

<p>4 st.</p>	<p>1 st. Dak vierkant</p> <p>147x147x84cm</p> 	<p>1 st.</p>	<p>2 st. Bankje kunststof</p> <p>93x83x36cm</p> 
<p>1 st. Winkel paneel kunststof</p> <p>105x101x22cm</p> 			

Veiligheidsruimtes

Geachte klant,

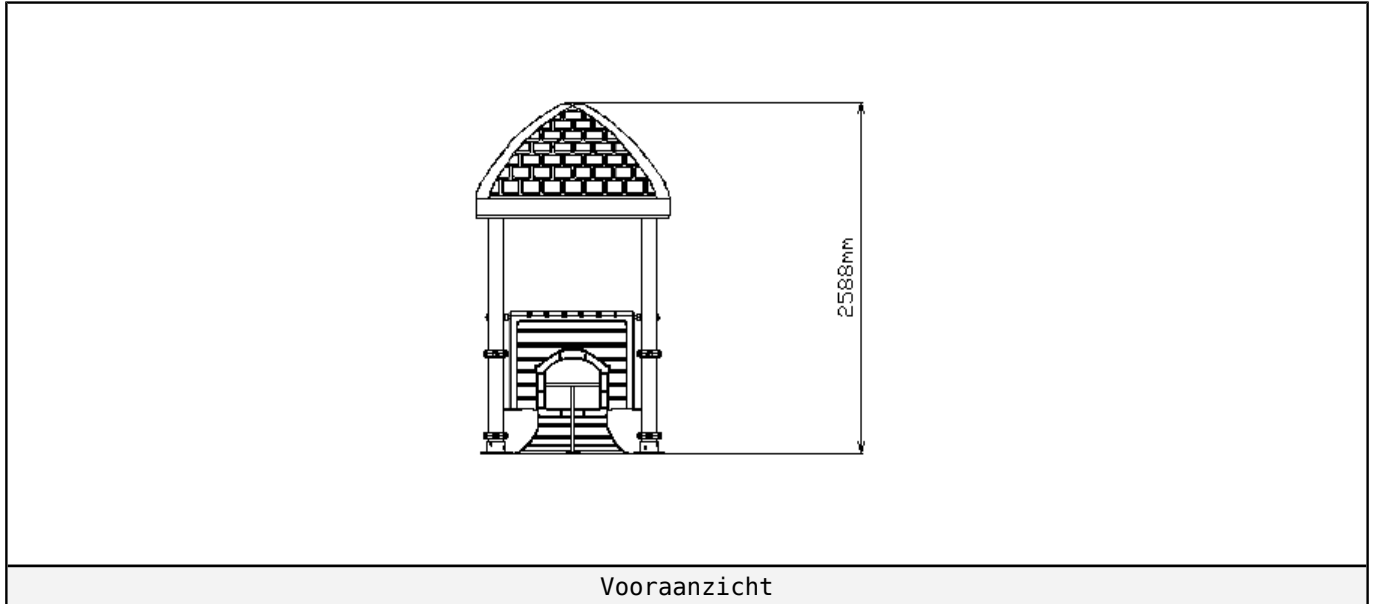
Zorg er altijd voor dat alle veiligheids ruimtes zoals aangegeven in ieder geval gehaald worden, dit zijn de minimale vereiste ruimtes voor een veilig gebruik van het speeltoestel.



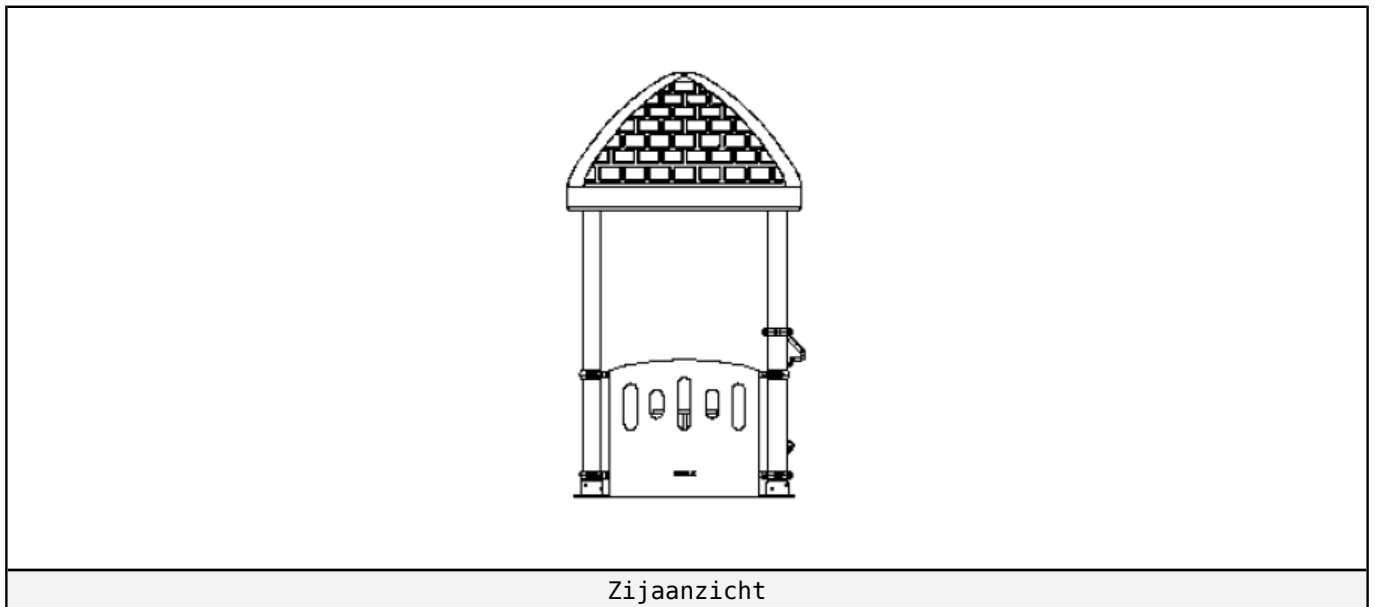
Veiligheidsruimtes

Aanzichten 2D

Hier vindt u de beschikbare aanzichtstekeningen.



Vooraanzicht



Zijaanzicht

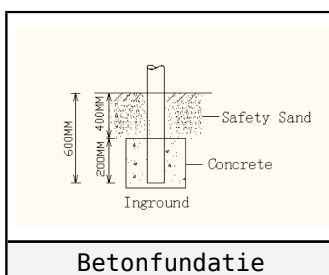
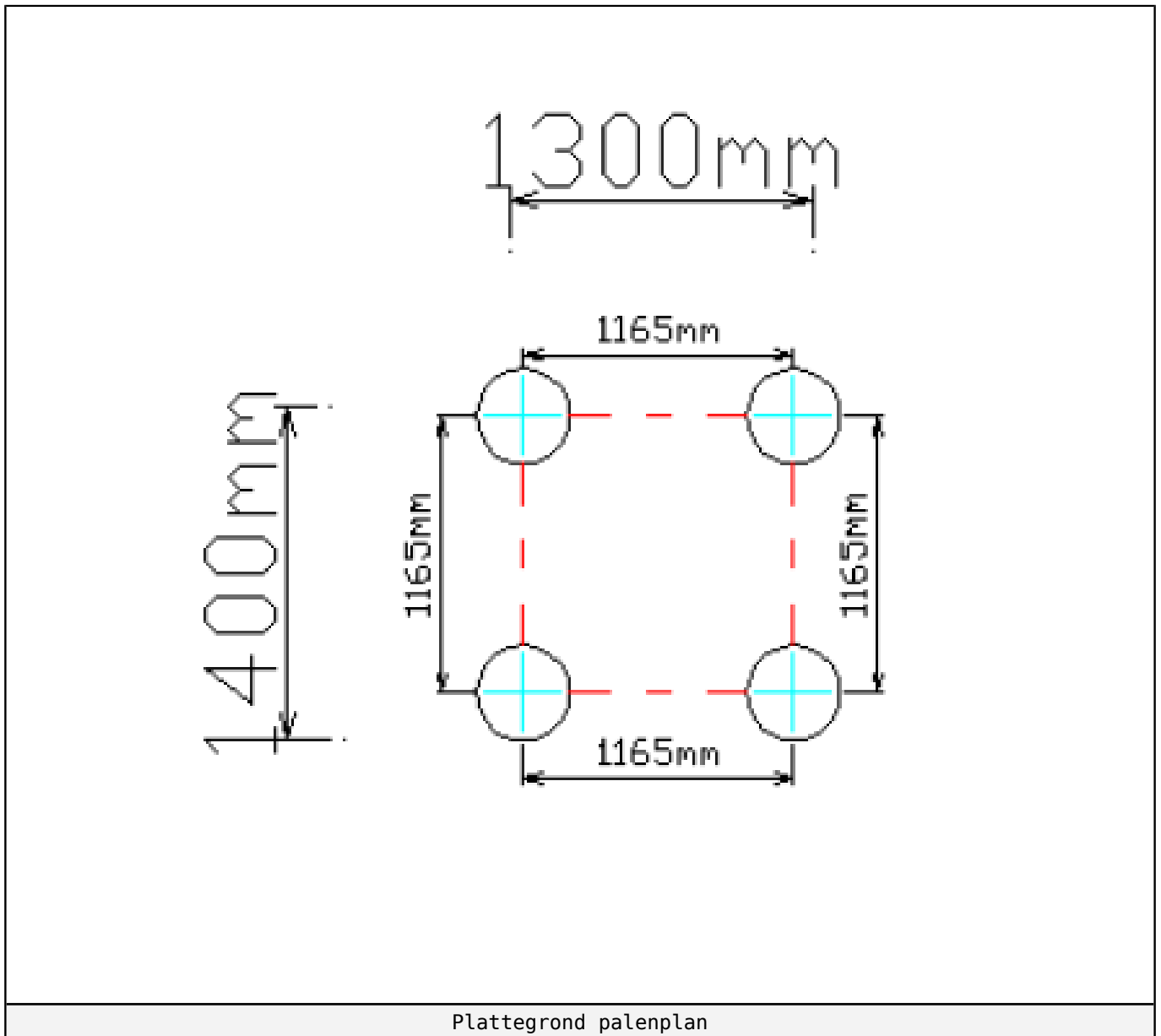


Plattegrond palenplan

U kunt van deze tekening niet afmeten!

Voor de betonfundatie heeft u 37.5 kg snelbeton per staander nodig.

Houdt u er rekening mee dat de betonfundatie minimaal 400mm onder het maaiveld blijft, zoals op de tekening afgebeeld.





Onderdeel handleidingen

Op de volgende pagina's van dit document vindt u alle individuele onderdelen met bijhorende technische tekeningen en eventuele montage instructies.



4 STUKS

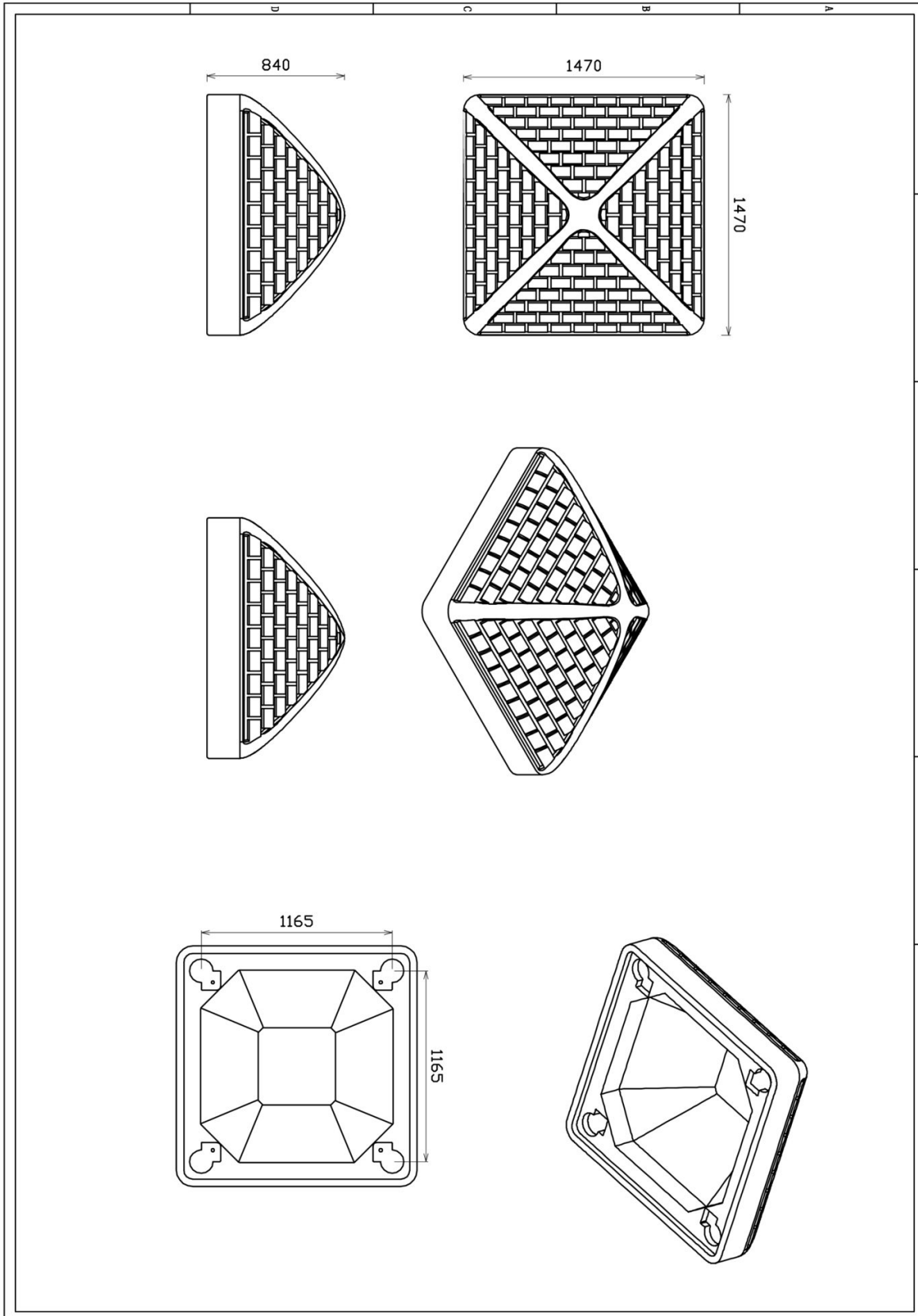
Hoofdafmetingen:

Er is geen technische tekening aan dit onderdeel toegevoegd.

Dak vierkant

1 STUK

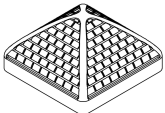


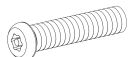

Hoofdafmetingen: 147x147x84cm

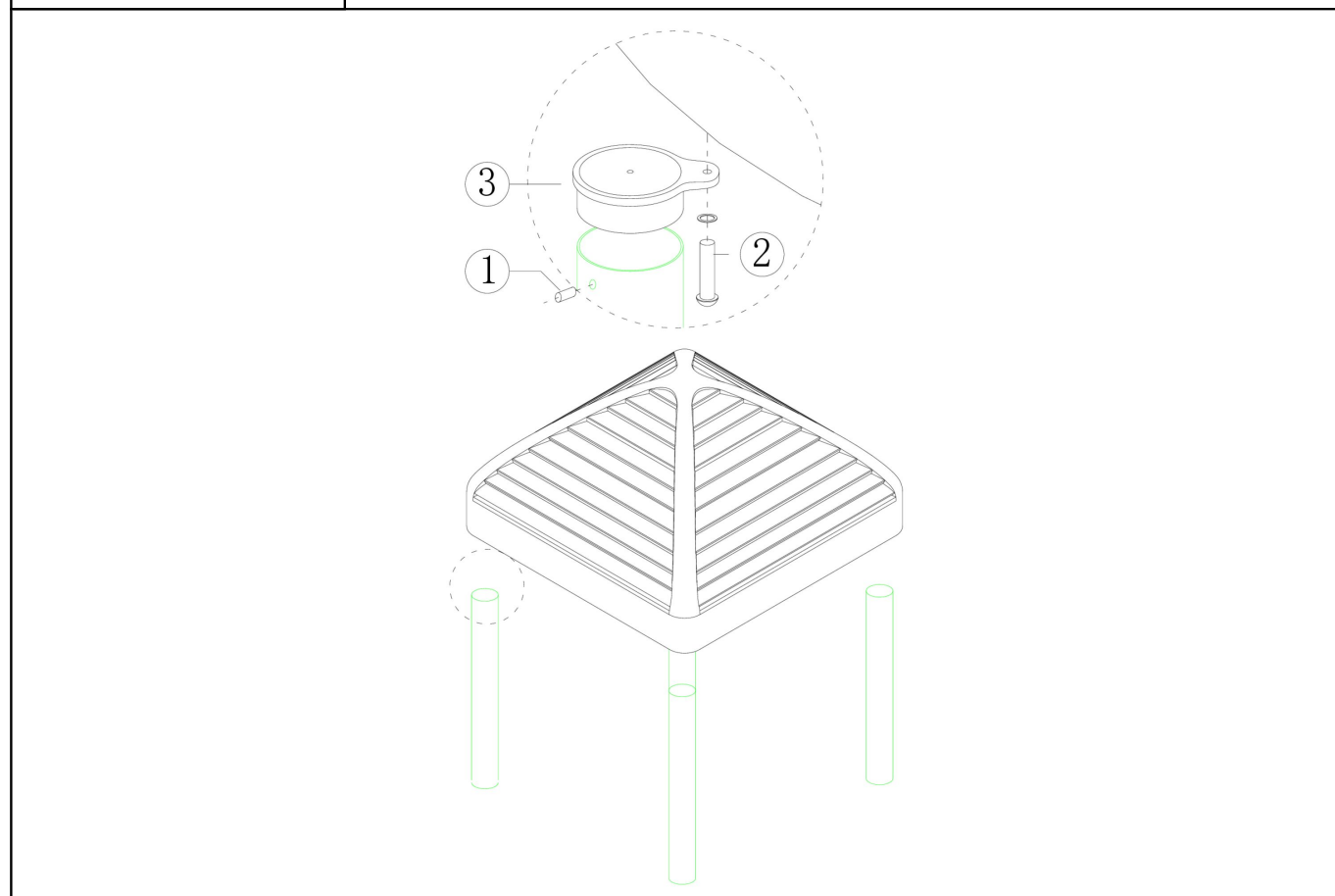


Dak vierkant

STAP 1 van 1

Omschrijving: Bevestiging van het dak op de staanders

1 st. Dak vierkant	4 st. Plastic kap	12 st. Kruiskop M3X16 Zelftap	4 st. Torx M10X20
			
4 st. Ring M10 (middel)			
			



Bevestigings materiaal is per zakje verpakt en bovenstaande afbeelding zit in het zakje



1 STUK

Hoofdafmetingen:

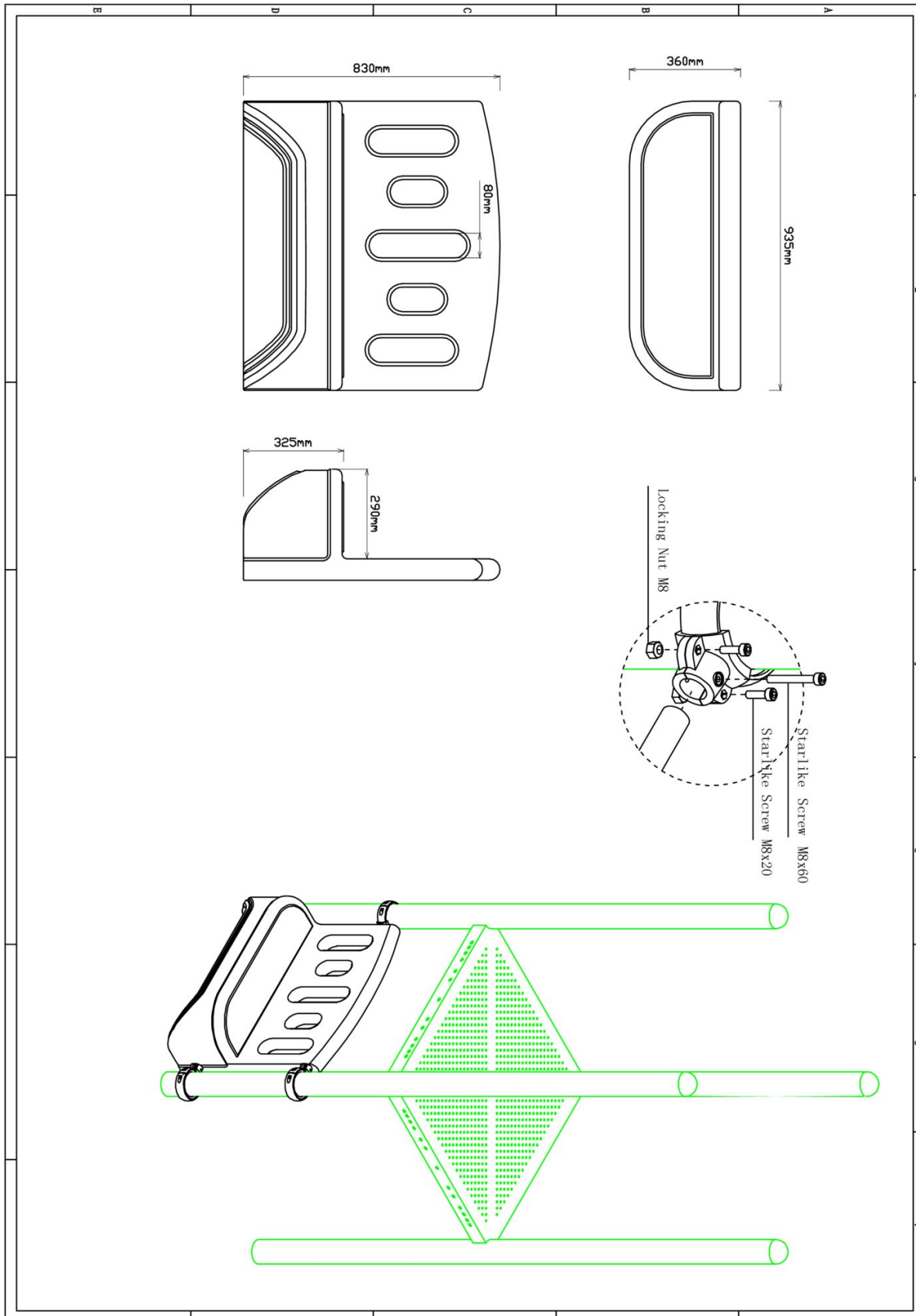
Er is geen technische tekening aan dit onderdeel toegevoegd.



Bankje kunststof

2 STUKS

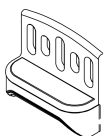


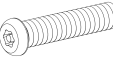


Hoofdafmetingen: 93x83x36cm

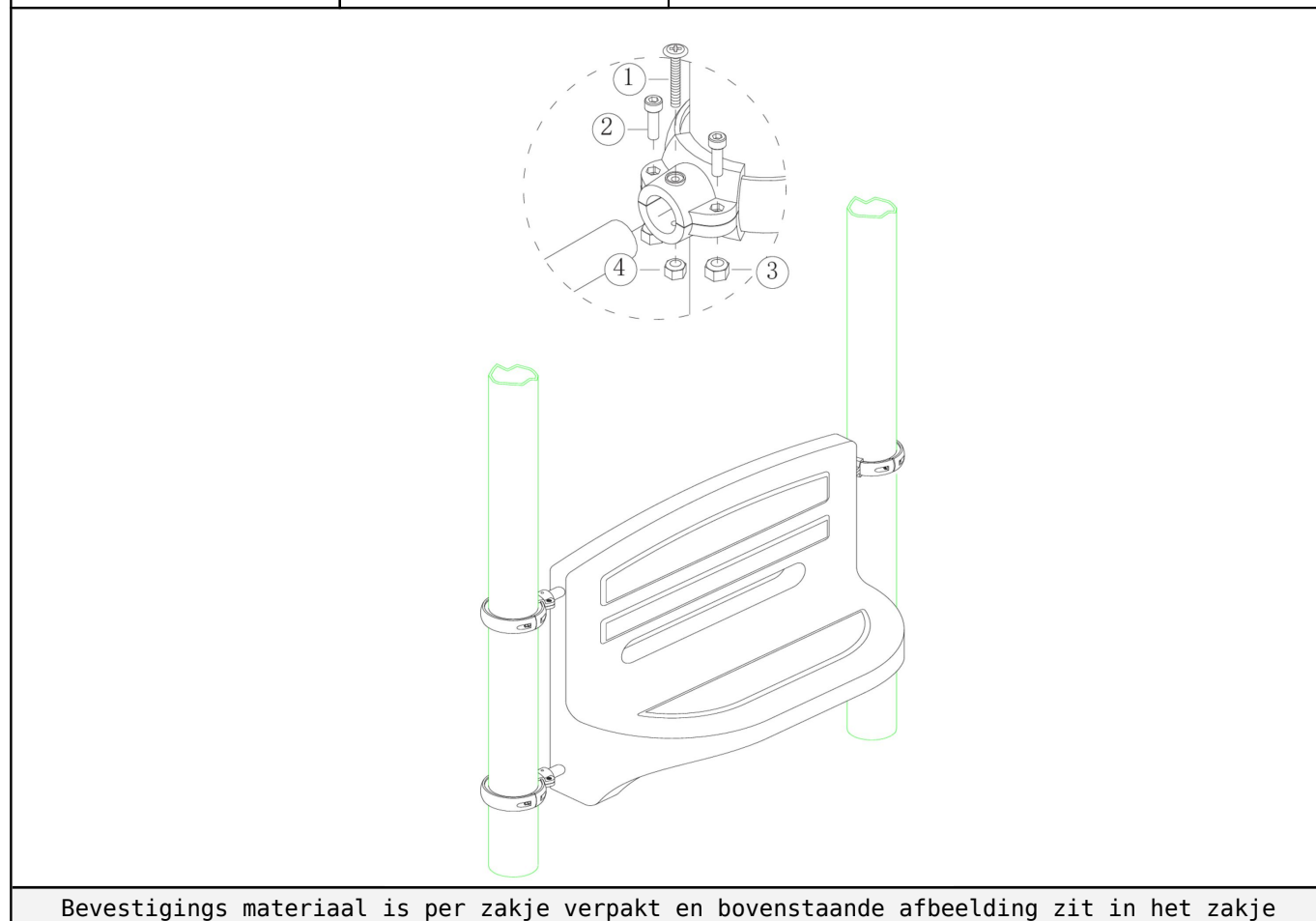


Bankje kunststof

STAP 1 van 1

Omschrijving: Bevestiging van de bank tussen de standers. Het bankje moet op het maaiveld rusten.

1 st. Bankje kunststof	4 st. Small clamp + ring	4 st. Kruiskop M6X65	8 st. Torx M8X20
			
8 st. Lock Moer M8	4 st. Lock Moer M6		
			



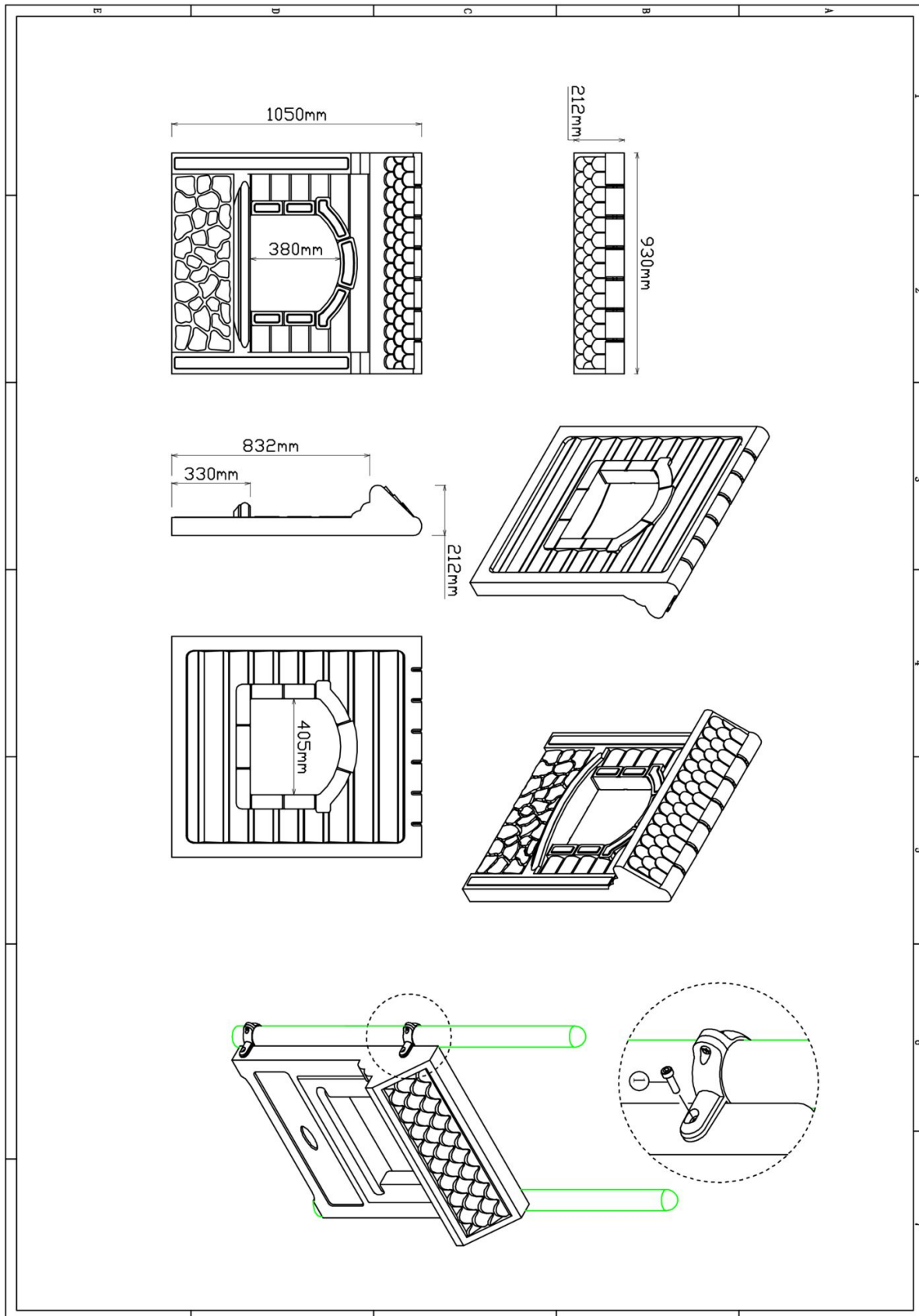
Bevestigings materiaal is per zakje verpakt en bovenstaande afbeelding zit in het zakje



Winkel paneel kunststof

1 STUK

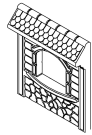


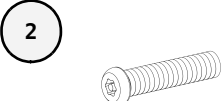
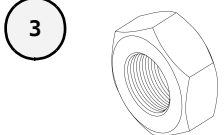
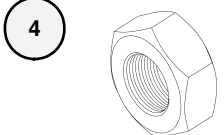
Hoofdafmetingen: 105x101x22cm

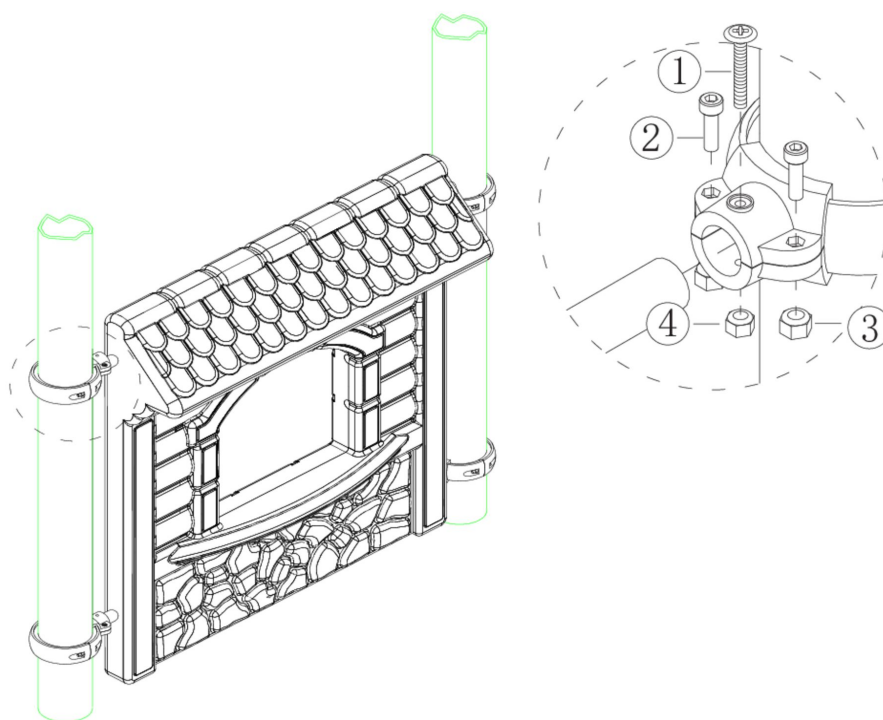


Winkel paneel kunststof

STAP 1 van 1

Omschrijving: Bevestiging van het paneel tussen de staanders

1 st. Winkel paneel kunststof	4 st. Small clamp + ring	4 st. Kruiskop M6X65	8 st. Torx M8X20
			
8 st. Lock Moer M8	4 st. Lock Moer M6		
			



Bevestigings materiaal is per zakje verpakt en bovenstaande afbeelding zit in het zakje