



# TnT speeltoestellen

## Montagehandleiding C-331



---

Toestel typenummer	<b>C-331</b>
Datum montagehandleiding	<b>01/12/2017</b>
Versienummer montagehandleiding	<b>2.0</b>

---

Beste klant van TnT Speeltoestellen,

Wij danken u voor het aanschaffen en installeren van een speeltoestel van TnT Speeltoestellen. Wij waarderen het vertrouwen dat u in ons bedrijf heeft geplaatst en streven ernaar om uw vertrouwen meer dan waar te maken!

Dit is uw TnT speeltoestellen montagehandleiding.

Wij hebben deze handleiding specifiek voor het product ontworpen, waarop eveneens de toe te passen onderdelen zijn genoemd.

Ook vindt u het grondplan met de benodigde valruimte volgens norm NEN-EN1176-1 : 2017.

Bewaart u dit document bij uw logboek. Nogmaals willen wij u bedanken voor de aankoop van dit speeltoestel. Wij zien uit naar uw volgende speelproject.

Met vriendelijke groet, TnT Speeltoestellen



## Inhoudsopgave

Aanzichten 3D .....	3
Onderdelenlijst .....	4
Veiligheidsruimtes .....	6
Aanzichten 2D .....	7
Plattegrond palenplan .....	8
Onderdeel handleidingen .....	9
.....	10
<i>Staander 390cm</i> .....	11
<i>Staander 420cm</i> .....	13
<i>Zeskant vloer</i> .....	15
<i>120cm trap</i> .....	18
<i>120cm trapleuning (per 2 stuks)</i> .....	20
<i>Driehoeksvloer 116,5x116,5x116,5cm</i> .....	22
<i>30cm tussen-trap</i> .....	25
<i>60cm tussen-trap</i> .....	27
<i>Dubbele glijbaan connectiebalk vloerdeel</i> .....	29
<i>120cm Glijstang</i> .....	31
<i>Hekje tbv glijstang</i> .....	33
<i>Dubbele glijbaan voet (per 2 stuks)</i> .....	35
.....	37
.....	38
.....	39
<i>Zeskant dak met panelen</i> .....	40
<i>Glijbaan paneel (dubbele glijbaan)</i> .....	44
<i>120cm dubbele glijbaan (wave)</i> .....	47
.....	49
.....	50
.....	51
.....	52
.....	53
<i>Veiligheids paneel kunststof</i> .....	54
.....	56
.....	57
.....	58
<i>Tandwielen paneel kunststof</i> .....	59
<i>Balustrade metaal</i> .....	61

## Aanzichten 3D



Aanzicht 1

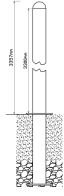
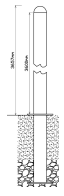
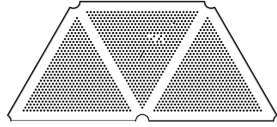
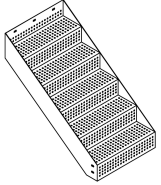
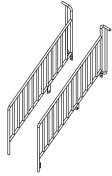
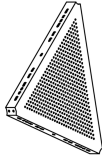
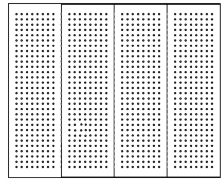
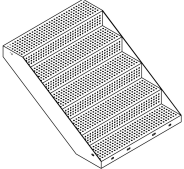
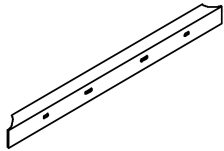

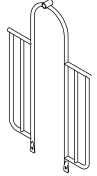

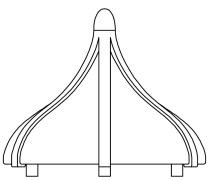
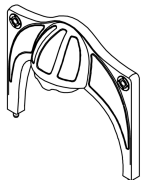
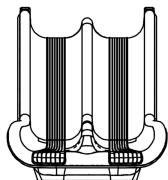


Aanzicht 2



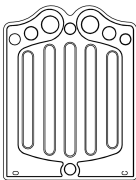
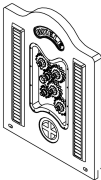
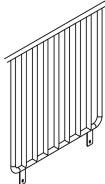
Aanzicht 3

## Onderdelenlijst

<p><b>1 st.</b></p>	<p><b>1 st. Staander 390cm</b></p> <p>390x11,5cm</p> 	<p><b>6 st. Staander 420cm</b></p> <p>420x11,5cm</p> 	<p><b>1 st. Zeskant vloer</b></p> <p>233x117cm</p> 
<p><b>1 st. 120cm trap</b></p> <p>185x64x19cm</p> 	<p><b>1 st. 120cm trapleuning (per 2 stuks)</b></p> <p>278x145xcm</p> 	<p><b>4 st. Driehoeksvloer 116,5x116,5x116,5cm</b></p> <p>117x117x117cm</p> 	<p><b>3 st. 30cm tussen-trap</b></p> <p>123x96x37cm</p> 
<p><b>1 st. 60cm tussen-trap</b></p> <p>135x96x22cm</p> 	<p><b>1 st. Dubbele glijbaan connectiebalk vloerdeel</b></p> <p>122x8x7cm</p> 	<p><b>1 st. 120cm Glijstang</b></p> <p>332x42</p> 	<p><b>1 st. Hekje tbv glijstang</b></p> <p>152x101cm</p> 
<p><b>1 st. Dubbele glijbaan voet (per 2 stuks)</b></p> <p>60x8x6cm</p> 	<p><b>1 st.</b></p>	<p><b>3 st.</b></p>	<p><b>1 st.</b></p>
<p><b>1 st. Zeskant dak met panelen</b></p> <p>290x290x120cm</p> 	<p><b>1 st. Glijbaan paneel (dubbele glijbaan)</b></p> <p>98x108cm</p> 	<p><b>1 st. 120cm dubbele glijbaan (wave)</b></p> <p>233x114x57cm</p> 	<p><b>1 st.</b></p>



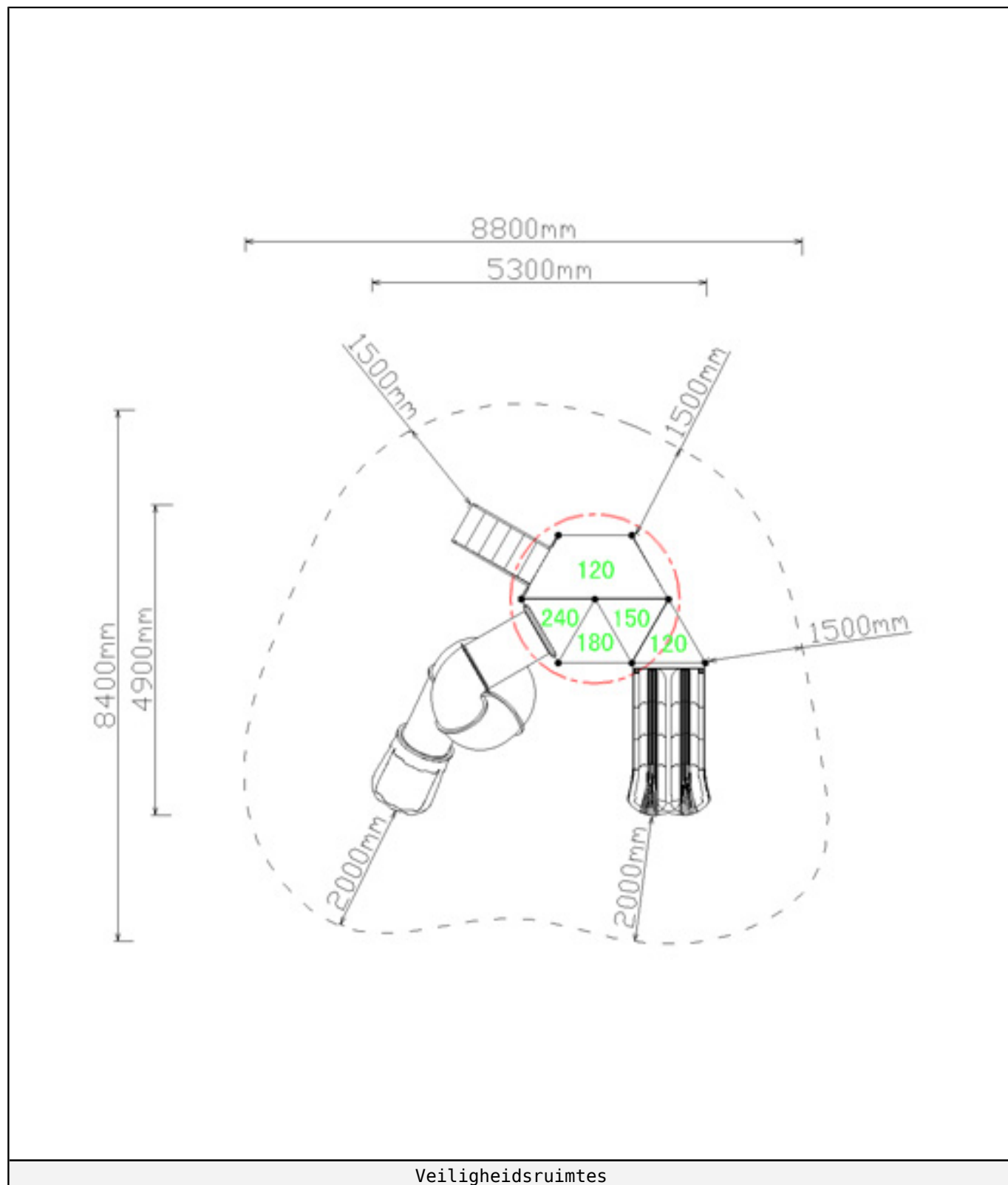


1 st.	2 st.	1 st.	2 st.
1 st. Veiligheids paneel kunststof 121x101x9cm	2 st.	1 st.	2 st.
			
1 st. Tandwielen paneel kunststof 124x101x13cm	1 st. Balustrade metaal 105x101cm		
			

## Veiligheidsruimtes

Geachte klant,

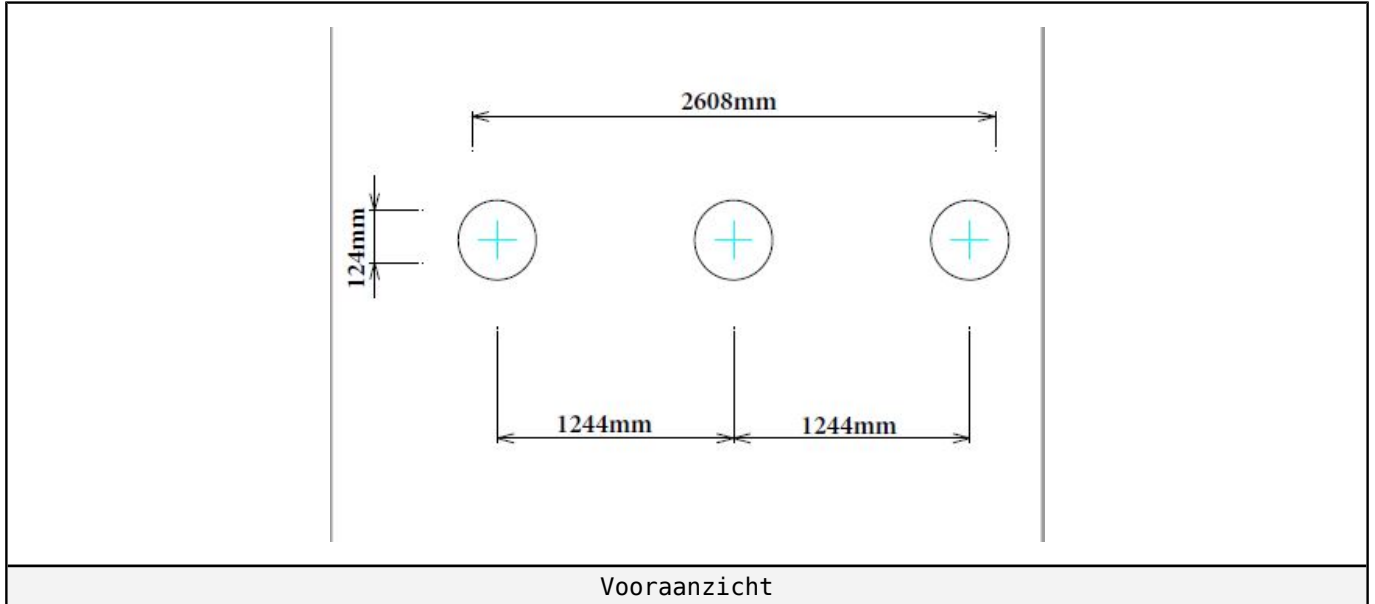
Zorg er altijd voor dat alle veiligheids ruimtes zoals aangegeven in ieder geval gehaald worden, dit zijn de minimale vereiste ruimtes voor een veilig gebruik van het speeltoestel.



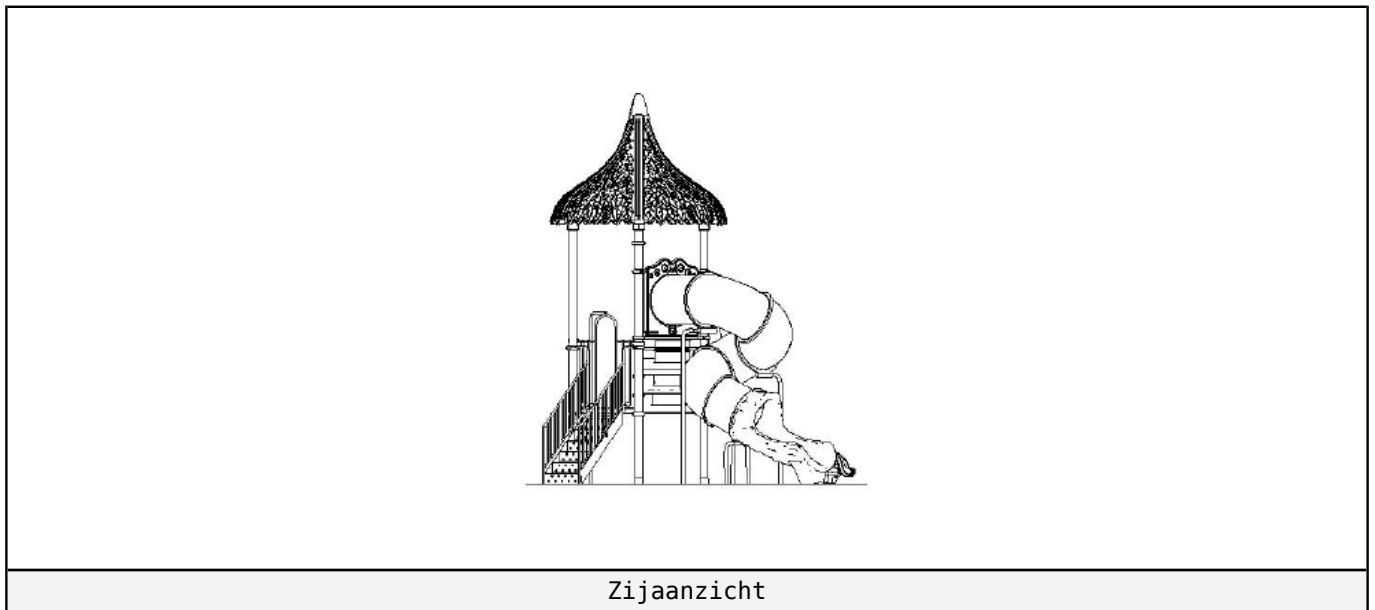
Veiligheidsruimtes

## Aanzichten 2D

Hier vindt u de beschikbare aanzichtstekeningen.



Vooraanzicht



Zijaanzicht



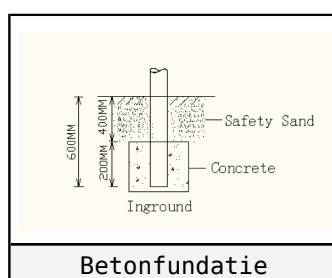
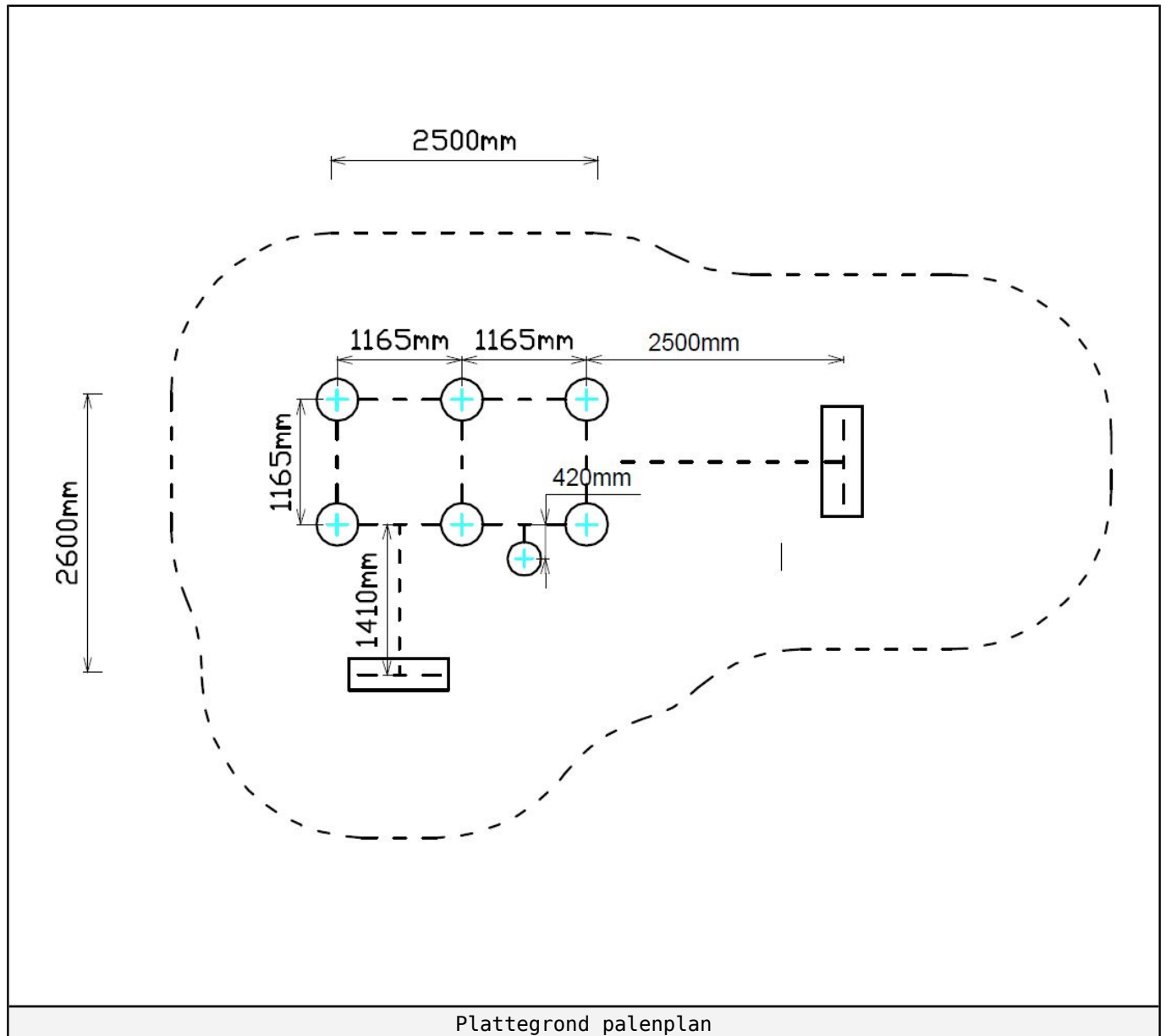
## Plattegrond palenplan

U kunt van deze tekening niet afmeten!

Voor de betonfundatie heeft u 37.5 kg snelbeton per staander nodig.

Voor de overige onderdelen (Glijstangen, Glijbaan voeten) 25 kg snelbeton.

Houdt u er rekening mee dat de betonfundatie minimaal 400mm onder het maaiveld blijft, zoals op de tekening afgebeeld.



---

## Onderdeel handleidingen

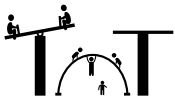
Op de volgende pagina's van dit document vindt u alle individuele onderdelen met bijhorende technische tekeningen en eventuele montage instructies.



1 STUK

Hoofdafmetingen:

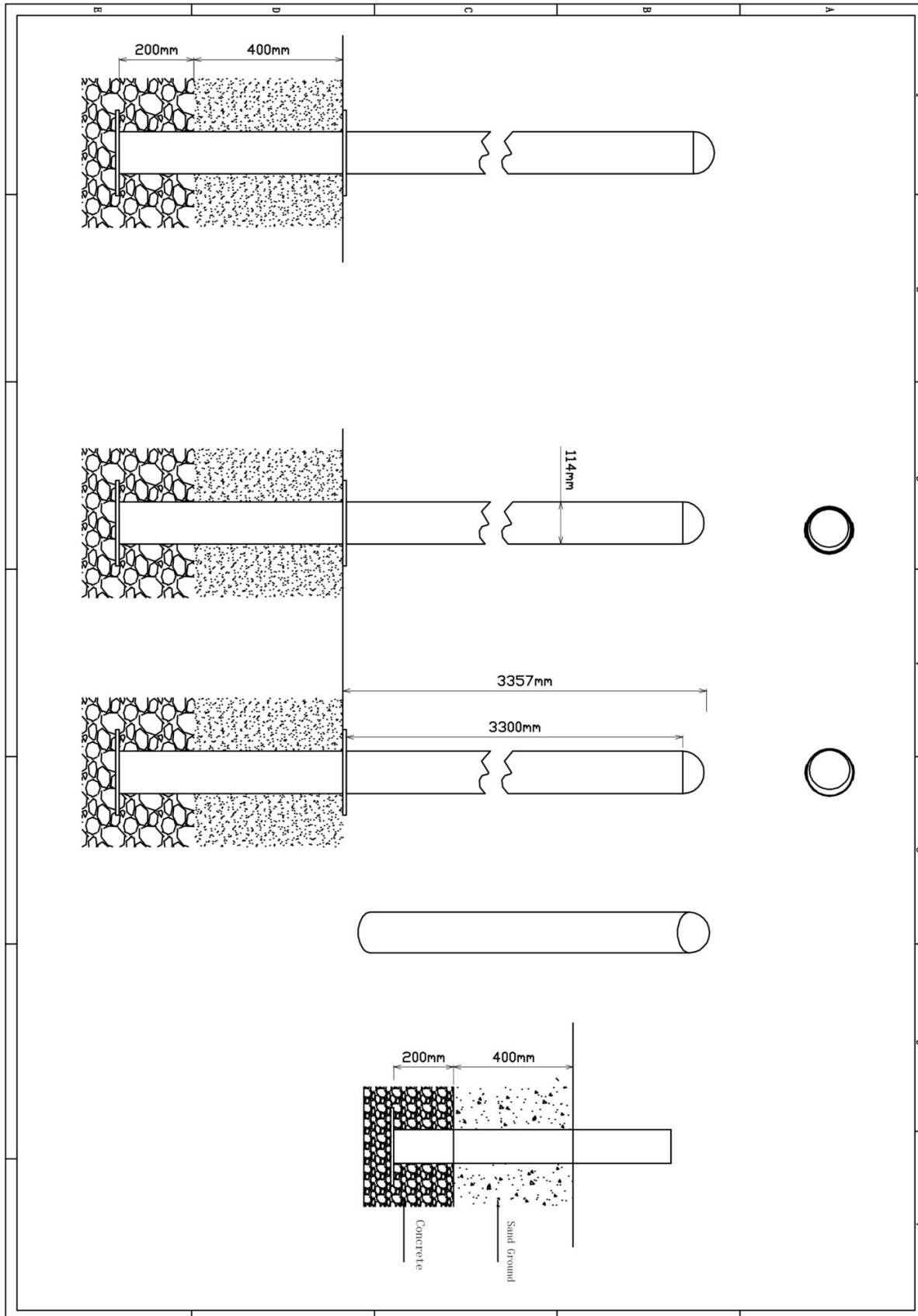
Er is geen technische tekening aan dit onderdeel toegevoegd.



### Staander 390cm

1 STUK

Hoofdafmetingen: 390x11,5cm




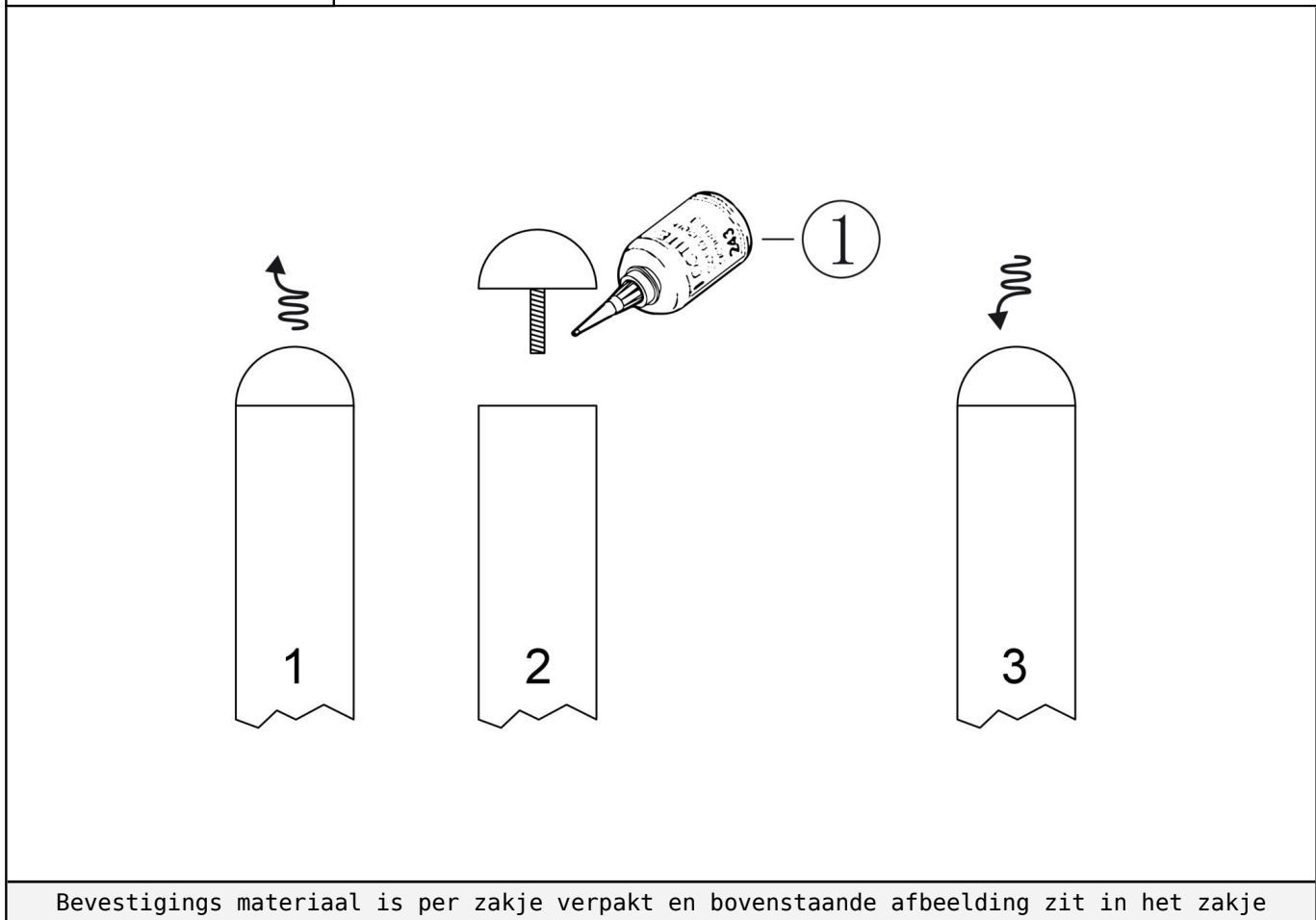
### Staander 390cm

STAP 1 van 1

**Omschrijving:** Paalkap losdraaien en opnieuw bevestigen met loctite op het draadeind

1 st. Loctite

1 



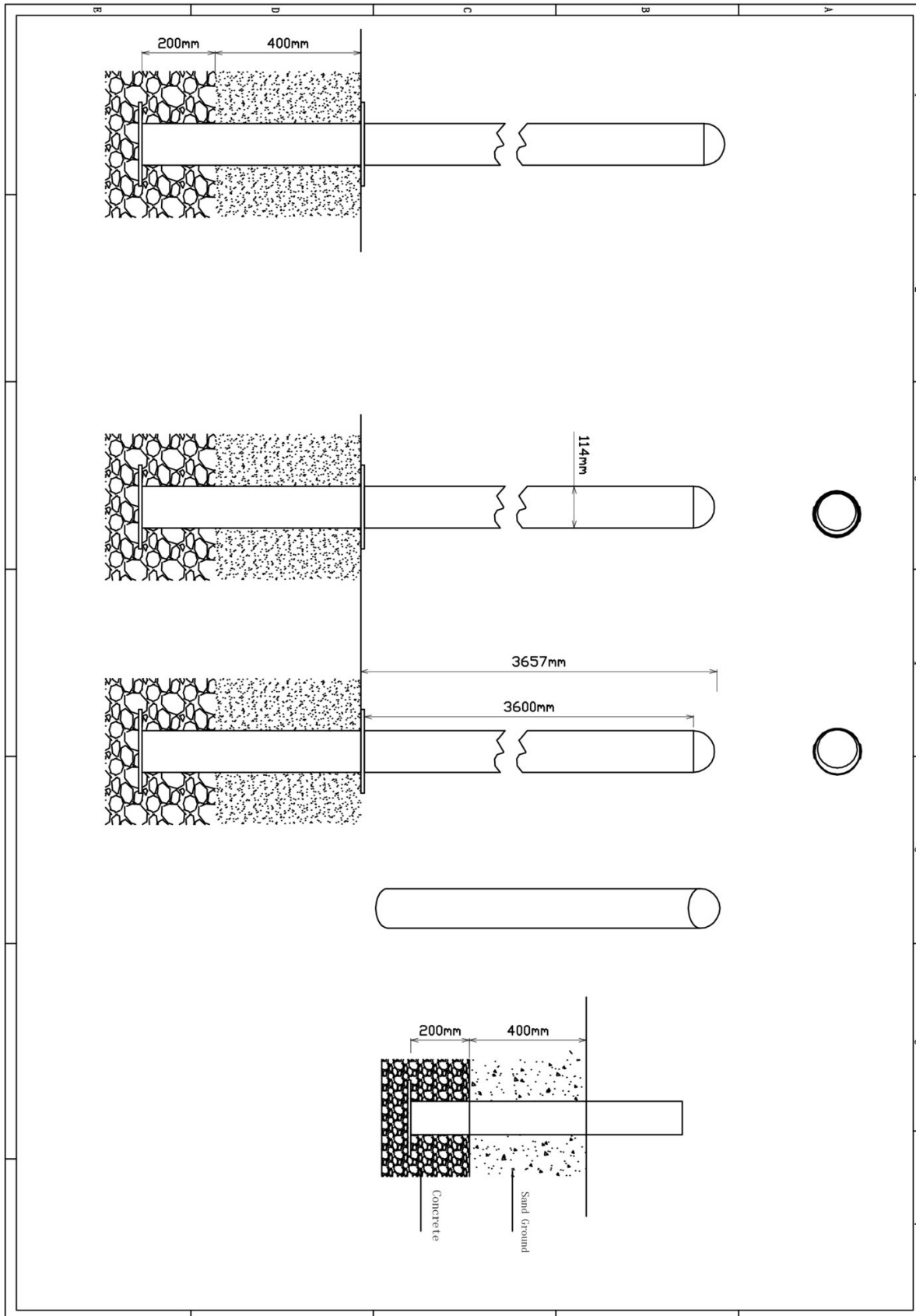




### Staander 420cm

6 STUKS

Hoofdafmetingen: 420x11,5cm




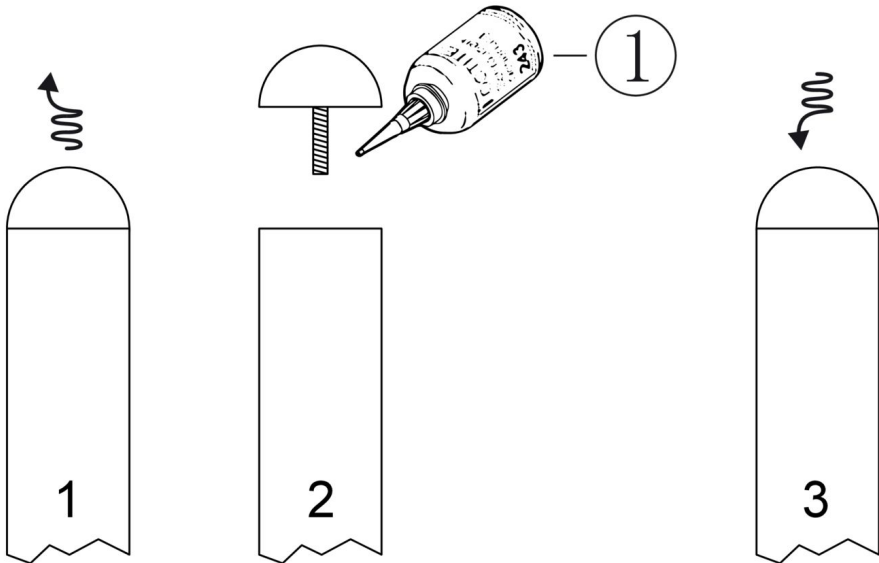
## Staander 420cm

STAP 1 van 1

**Omschrijving:** Paalkap losdraaien en opnieuw bevestigen met loctite op het draadeind

1 st. Loctite

1 



1 2 3

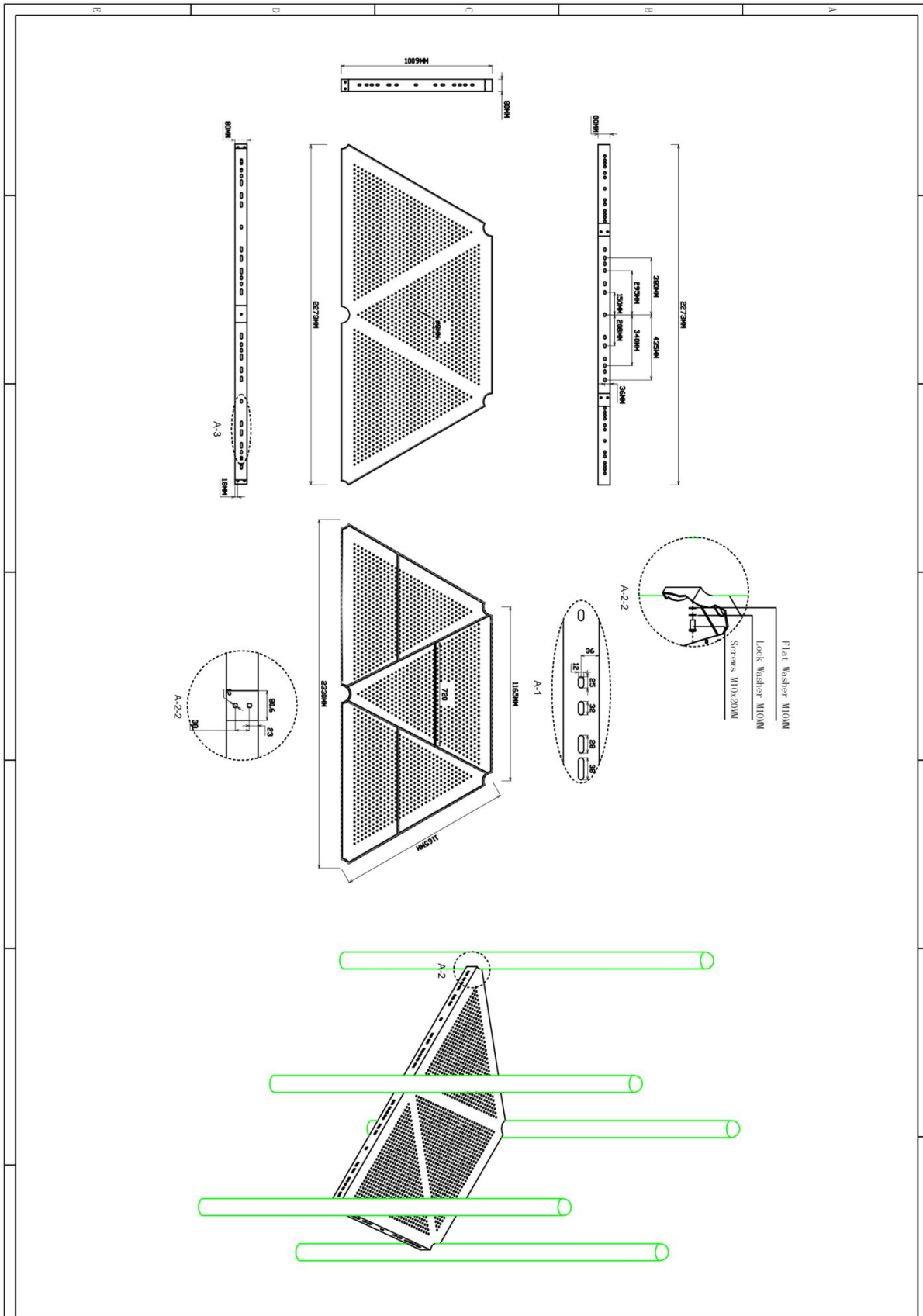
Bevestigings materiaal is per zakje verpakt en bovenstaande afbeelding zit in het zakje



# Zeskant vloer

1 STUK

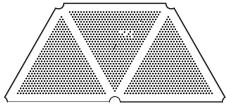
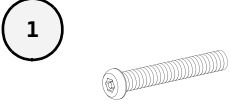
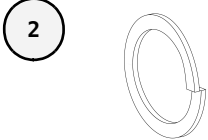
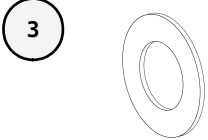
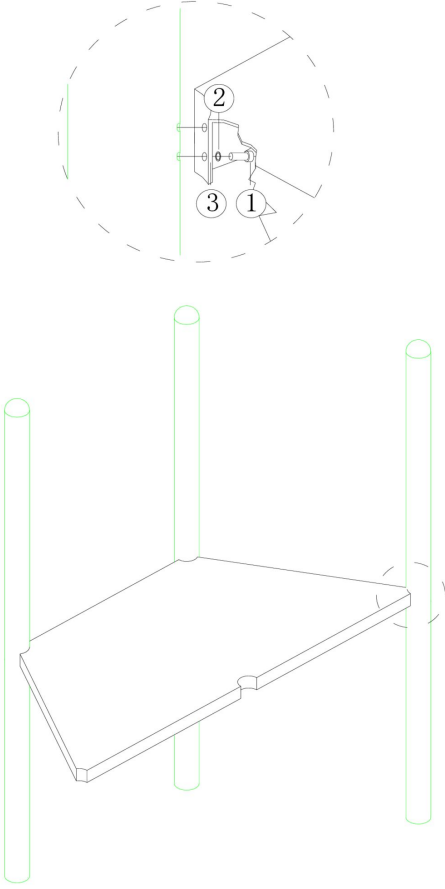
Hoofdafmetingen: 233x117cm



## Zeskant vloer

STAP 1 van 2



**Omschrijving:** Bevestiging tussen de vloer en de standers

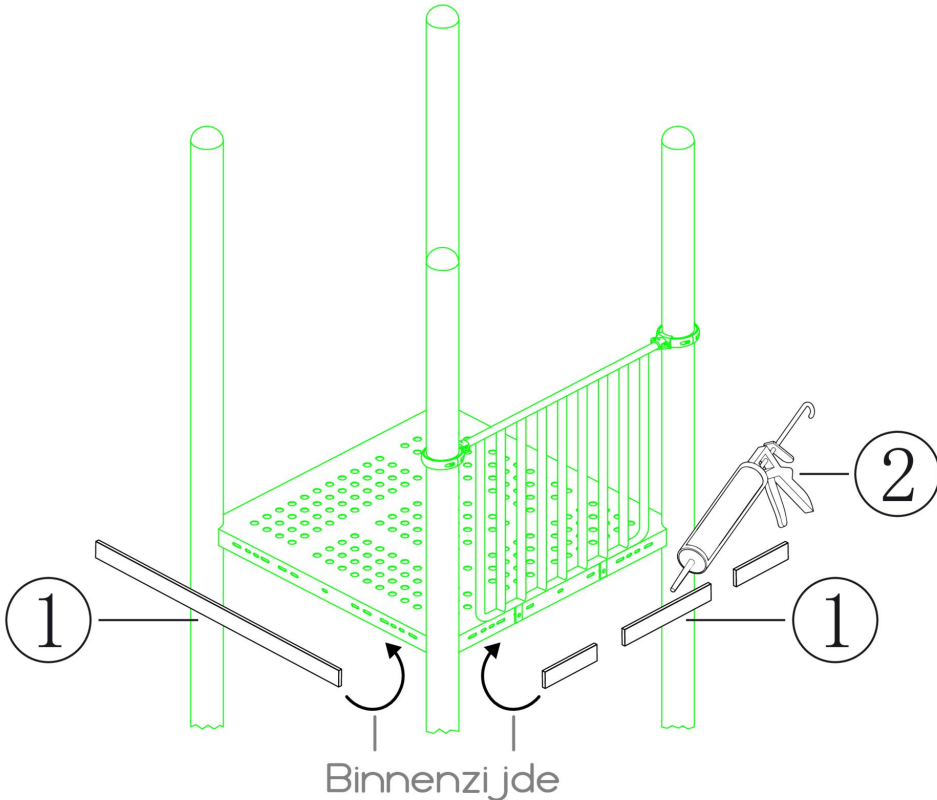
1 st. Zeskant vloer	5 st. Torx M10X30	5 st. Veerring M10	5 st. Ring M10 (middel)
			
			
Bevestigings materiaal is per zakje verpakt en bovenstaande afbeelding zit in het zakje			

## Zeskant vloer

STAP 2 van 2

**Omschrijving:** De strips op lengte maken met de slijptol of kniptang. Vervolgens aan de binnenkant van de vloeren vast kitten zodat de gaten afgedekt zijn. Er mag geen vingerbeknelling aanwezig zijn

5 st. Vloerstrip	1 st. Kitspuit
	



Binnenzijde

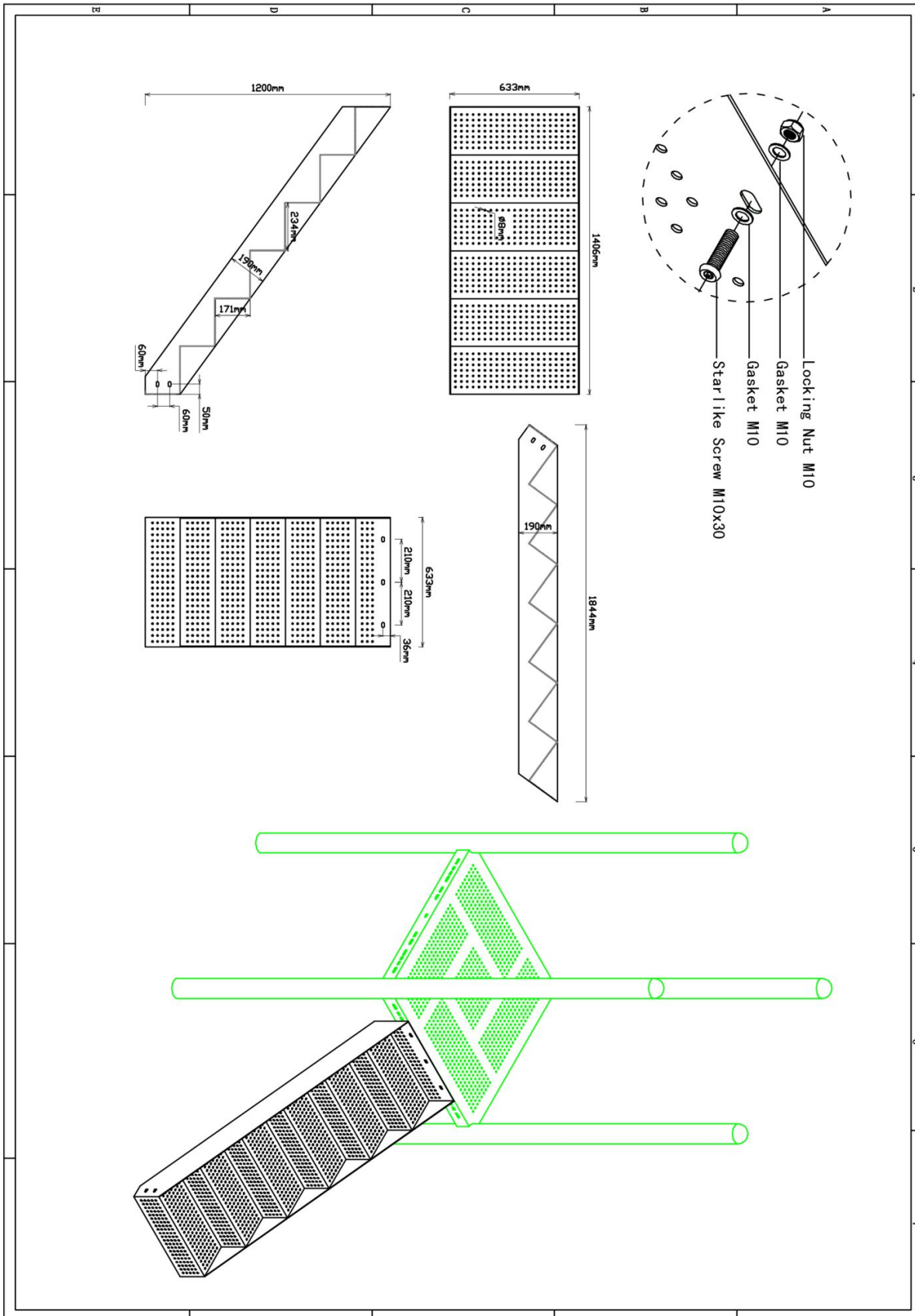
Bevestigings materiaal is per zakje verpakt en bovenstaande afbeelding zit in het zakje



# 120cm trap

1 STUK

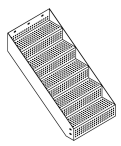
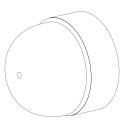
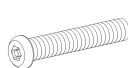

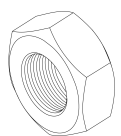
Hoofdafmetingen: 185x64x19cm

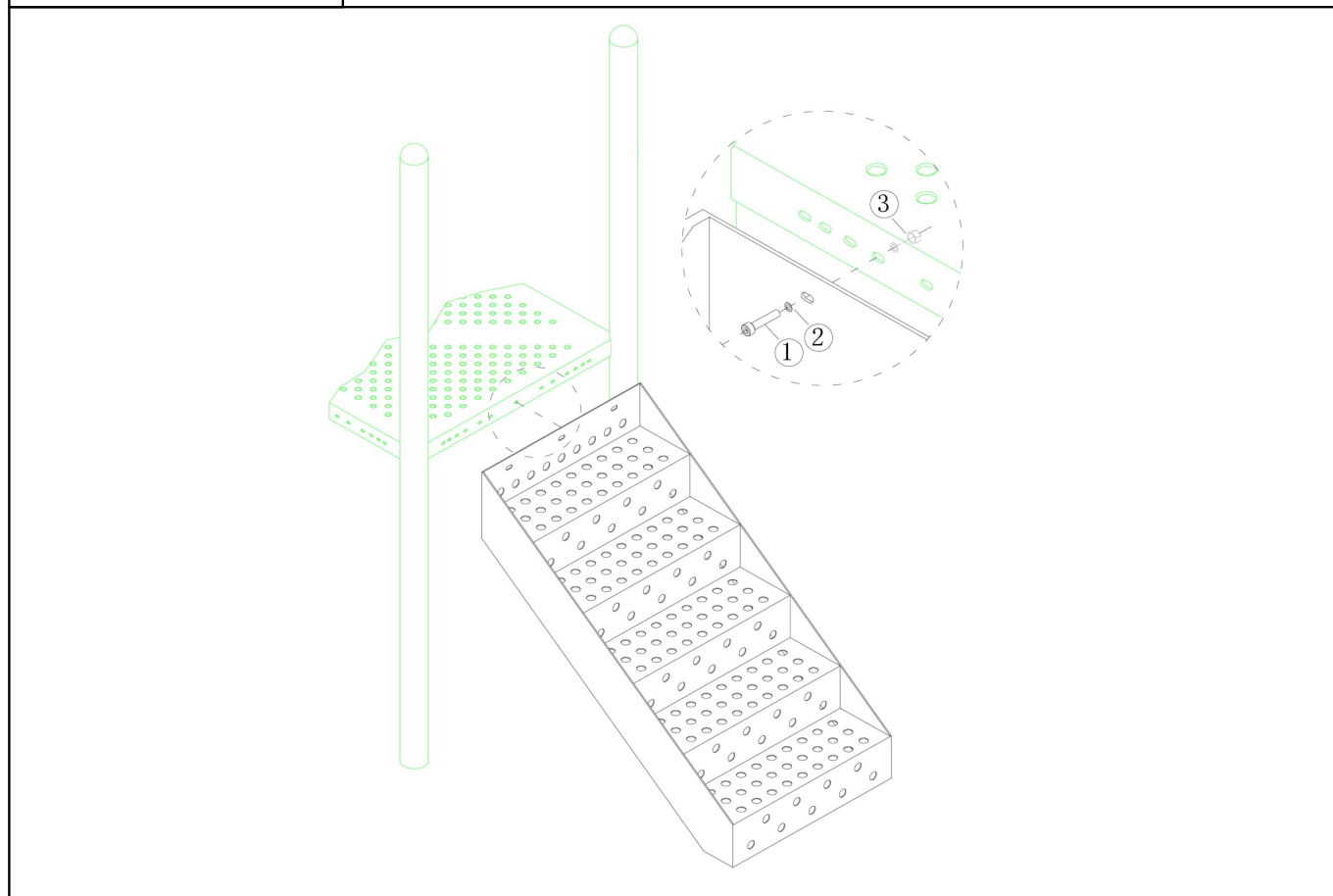


## 120cm trap

STAP 1 van 1

**Omschrijving:** Bevestiging van de trap aan de vloer

1 st. 120cm trap	3 st. Afdekdop M10	3 st. Torx M10X25	6 st. Ring M10 (groot)
			
3 st. Lock Moer M10			
			



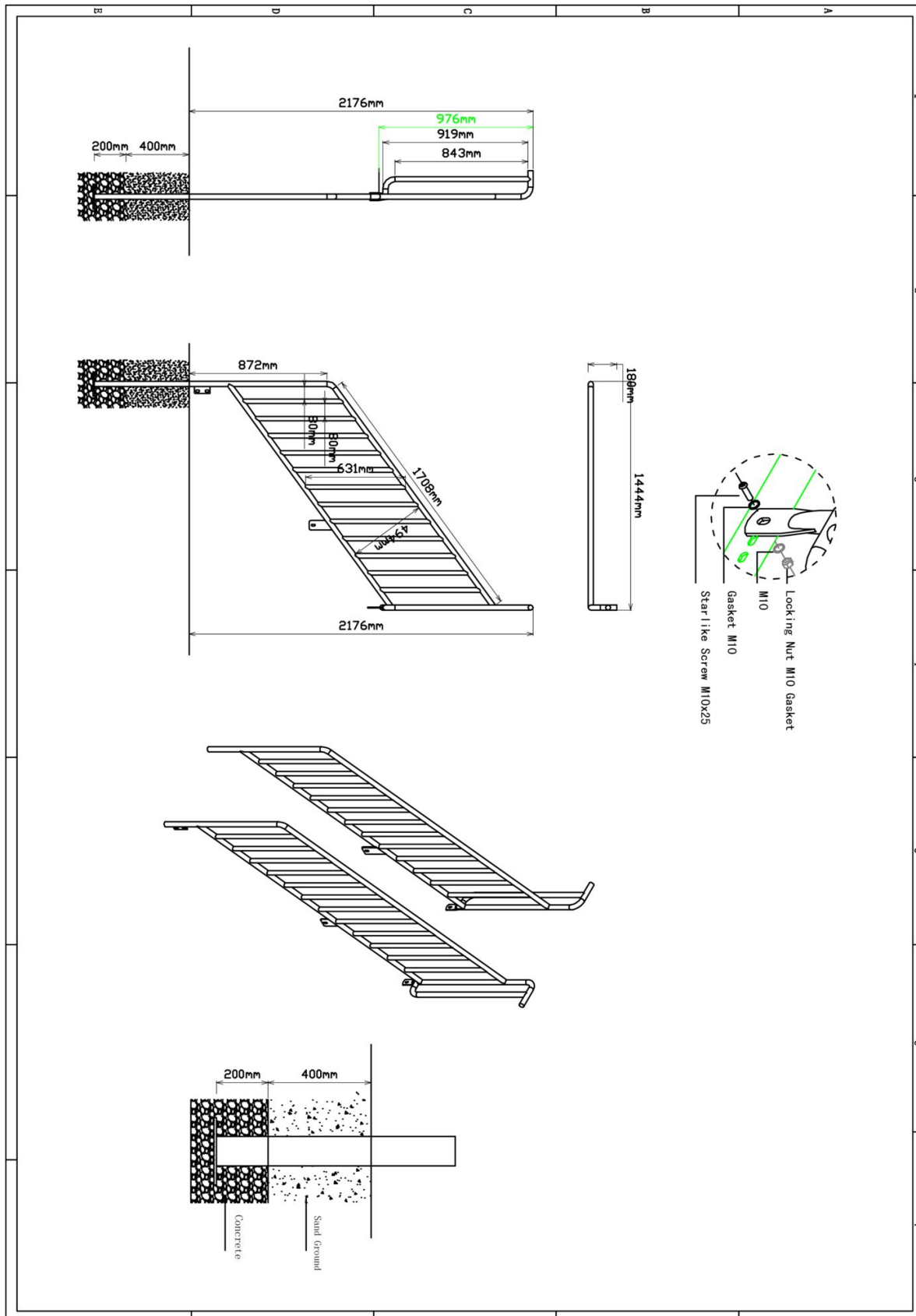
Bevestigings materiaal is per zakje verpakt en bovenstaande afbeelding zit in het zakje



# 120cm trapleuning (per 2 stuks)

1 STUK

Hoofdafmetingen: 278x145xcm

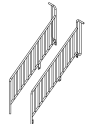

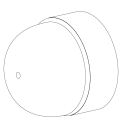

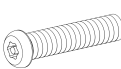

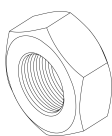
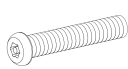




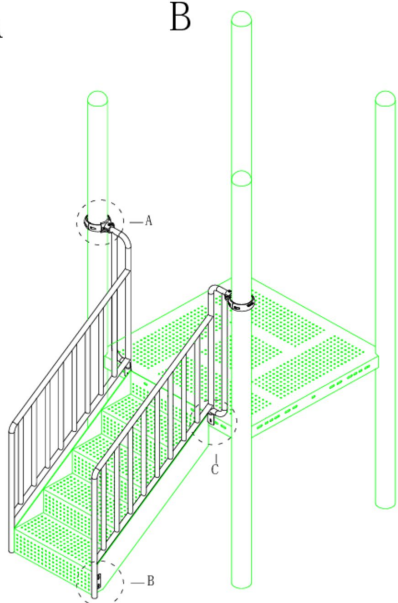
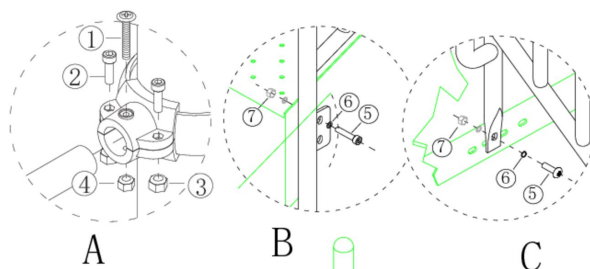


## 120cm trapleuning (per 2 stuks)

STAP 1 van 1

**Omschrijving:** Bevestiging van de trapleuning aan de trap/vloer en staander

1 st. 120cm trapleuning (per 2 stuks)	2 st. Small clamp + ring	6 st. Afdekdop M10	2 st. Kruiskop M6X65
			① 
4 st. Torx M8X20	4 st. Lock Moer M8	2 st. Lock Moer M6	6 st. Torx M10X25
② 	③ 	④ 	⑤ 
12 st. Ring M10 (groot)	6 st. Lock Moer M10		
⑥ 	⑦ 		



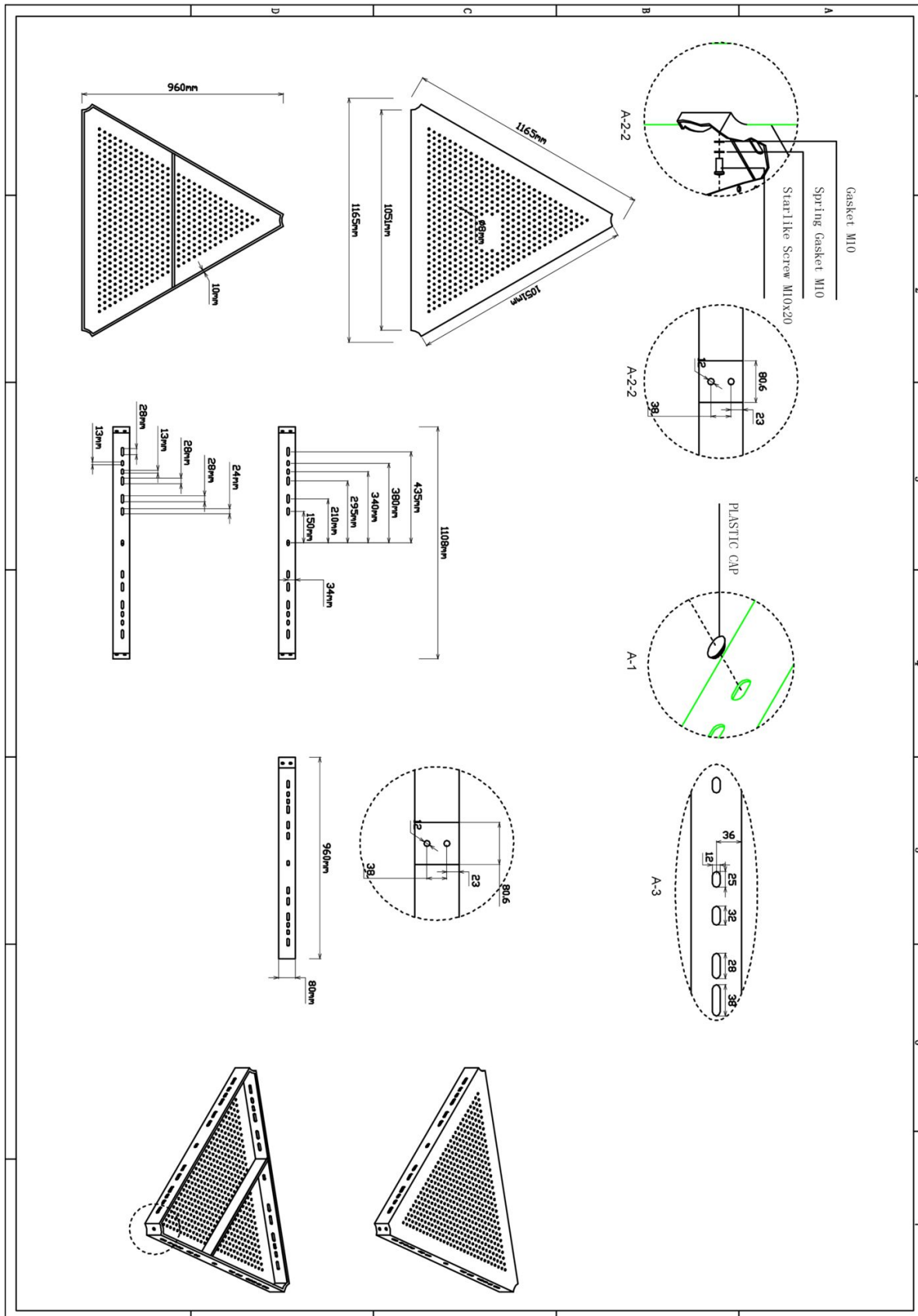
Bevestigings materiaal is per zakje verpakt en bovenstaande afbeelding zit in het zakje



## Driehoeksvloer 116,5x116,5x116,5cm

4 STUKS

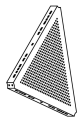
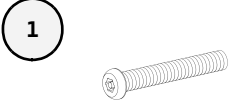
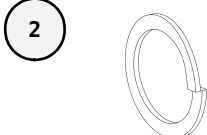

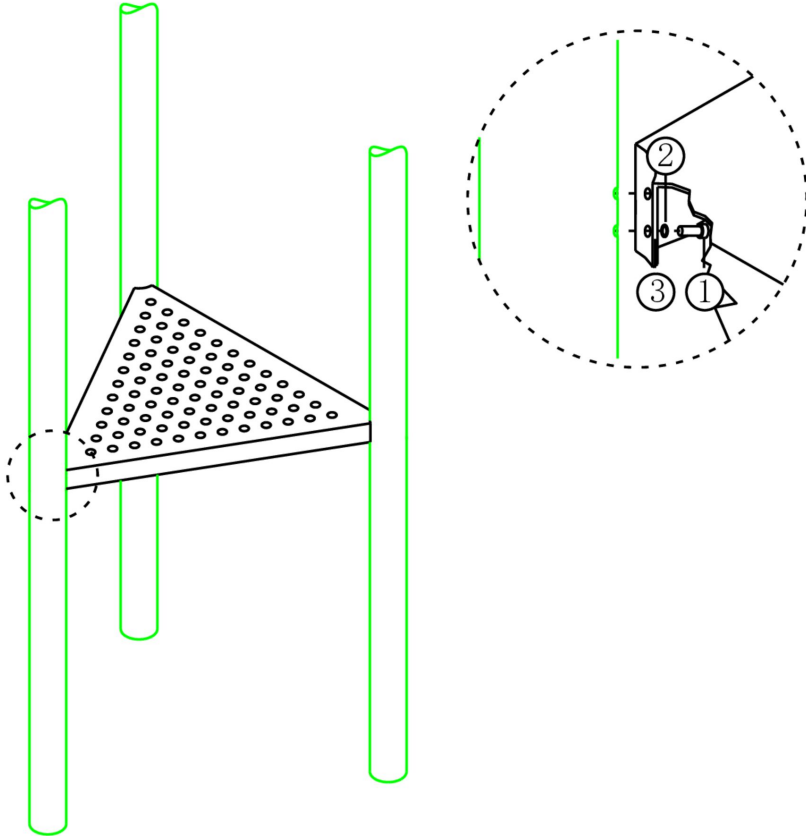
Hoofdafmetingen: 117x117x117cm



## Driehoeksvloer 116,5×116,5×116,5cm

STAP 1 van 2


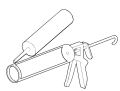
**Omschrijving:** Bevestiging tussen de vloer en staander

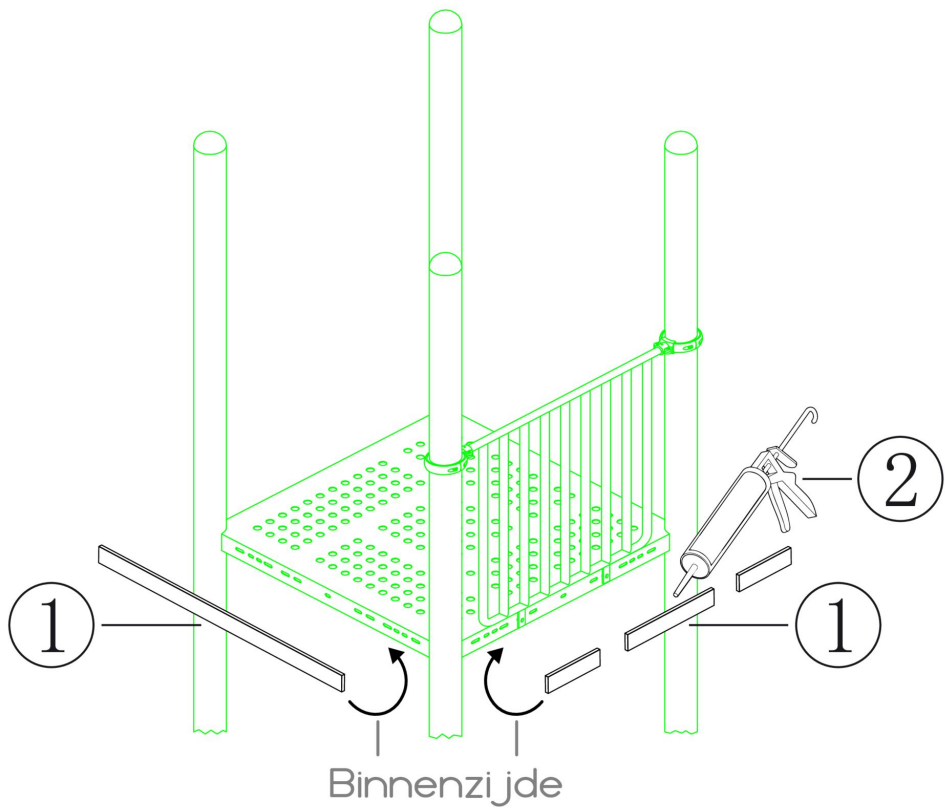
1 st. Driehoeksvloer 116,5x116,5x116,5cm	3 st. Torx M10X30	3 st. Veerring M10	3 st. Ring M10 (middel)
			
			
Bevestigings materiaal is per zakje verpakt en bovenstaande afbeelding zit in het zakje			

## Driehoeksvloer 116,5×116,5×116,5cm

STAP 2 van 2

**Omschrijving:** De strips op lengte maken met de slijptol of kniptang. Vervolgens aan de binnenkant van de vloeren vast kitten zodat de gaten afgedekt zijn. Er mag geen vingerbeknelling aanwezig zijn

3 st. Vloerstrip	1 st. Kitspuit
<p>1</p> 	<p>2</p> 



Binnenzijde

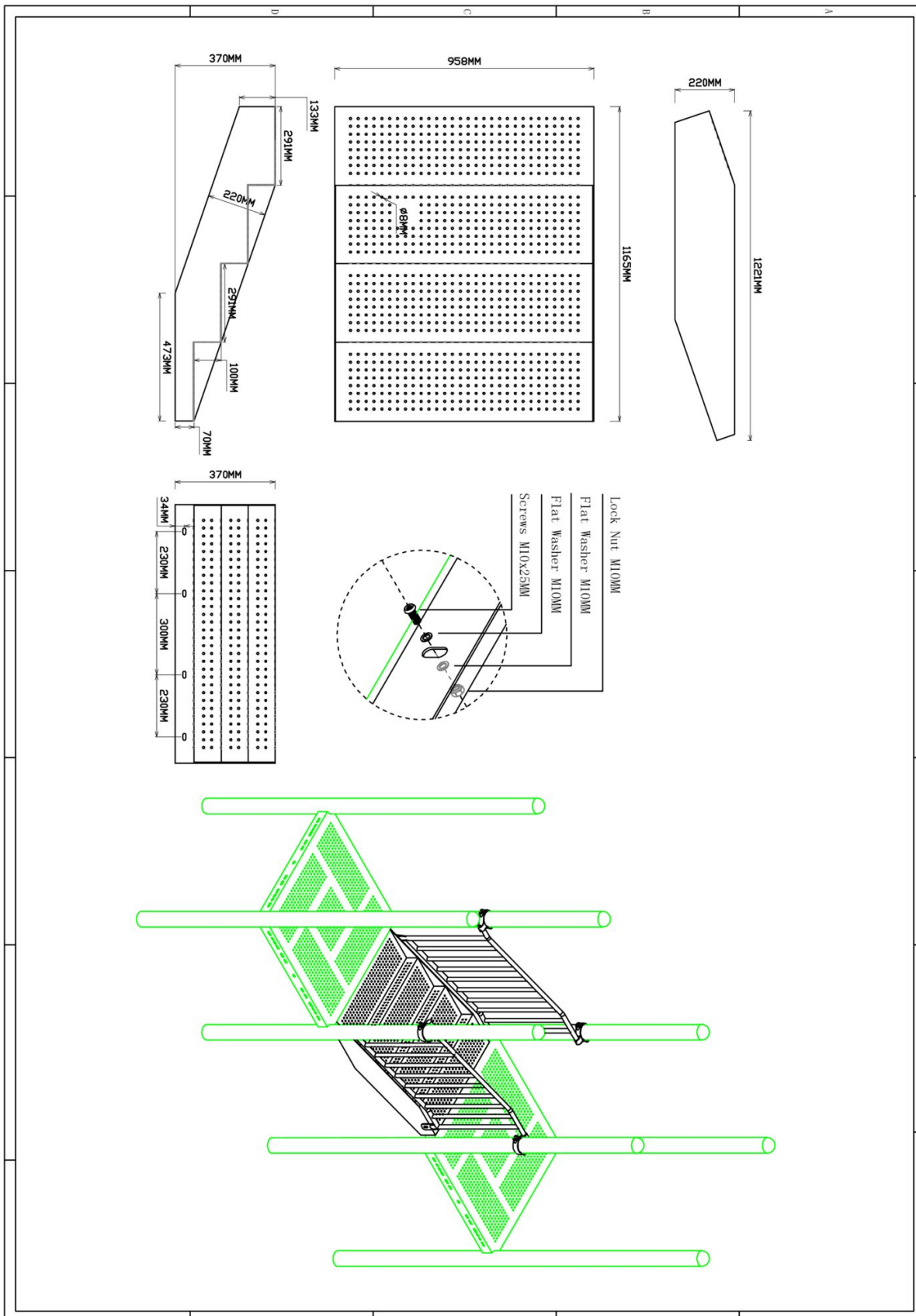
Bevestigings materiaal is per zakje verpakt en bovenstaande afbeelding zit in het zakje



### 30cm tussen-trap

3 STUKS

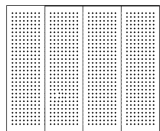
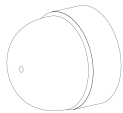
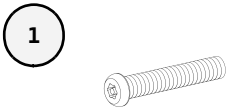
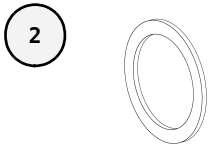
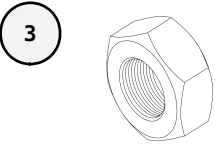
Hoofdafmetingen: 123x96x37cm

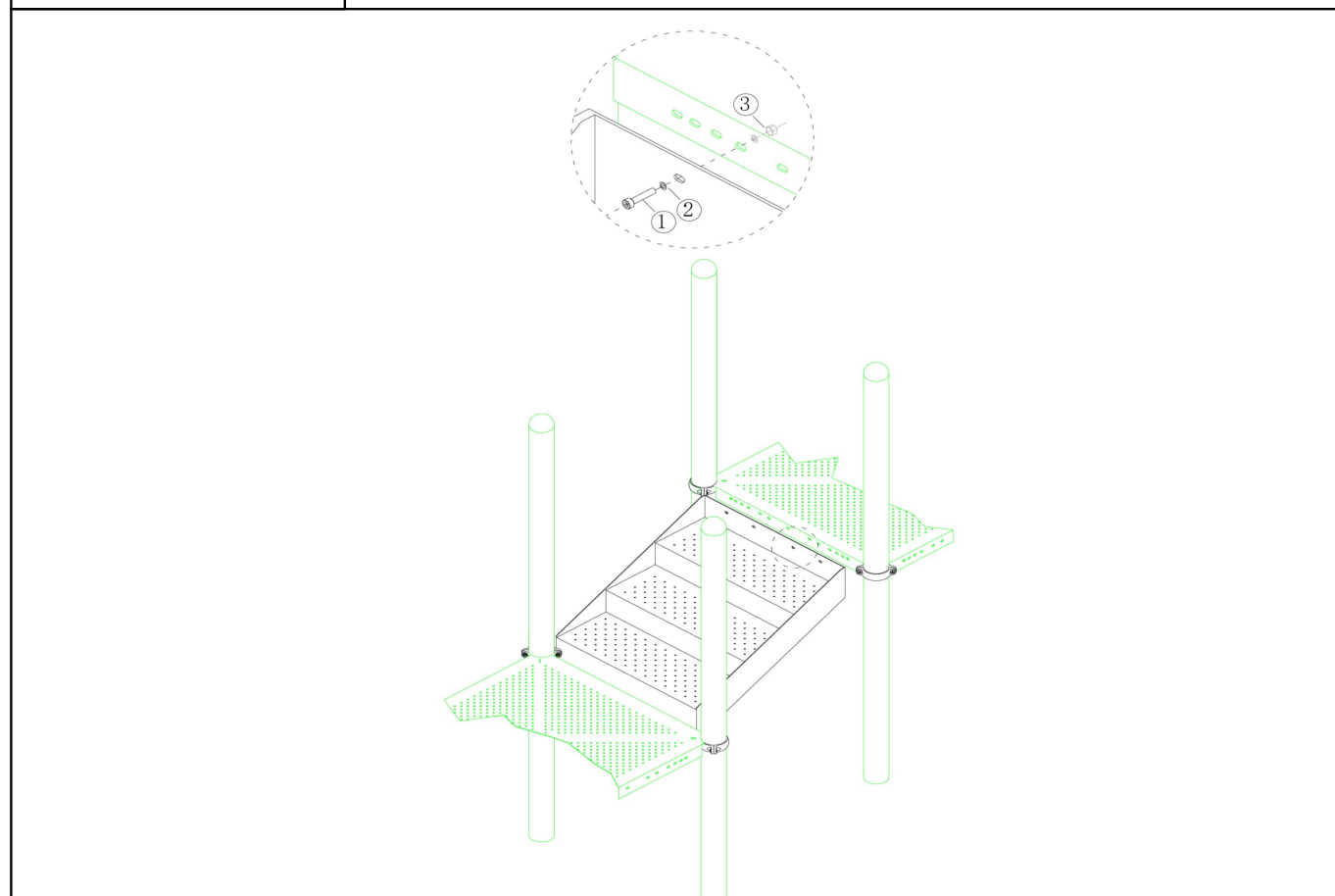


## 30cm tussen-trap

STAP 1 van 1

**Omschrijving:** Bevestiging van de tussentrap aan de vloeren

1 st. 30cm tussen-trap	8 st. Afdekdop M10	8 st. Torx M10X25	16 st. Ring M10 (groot)
			
8 st. Lock Moer M10			
			



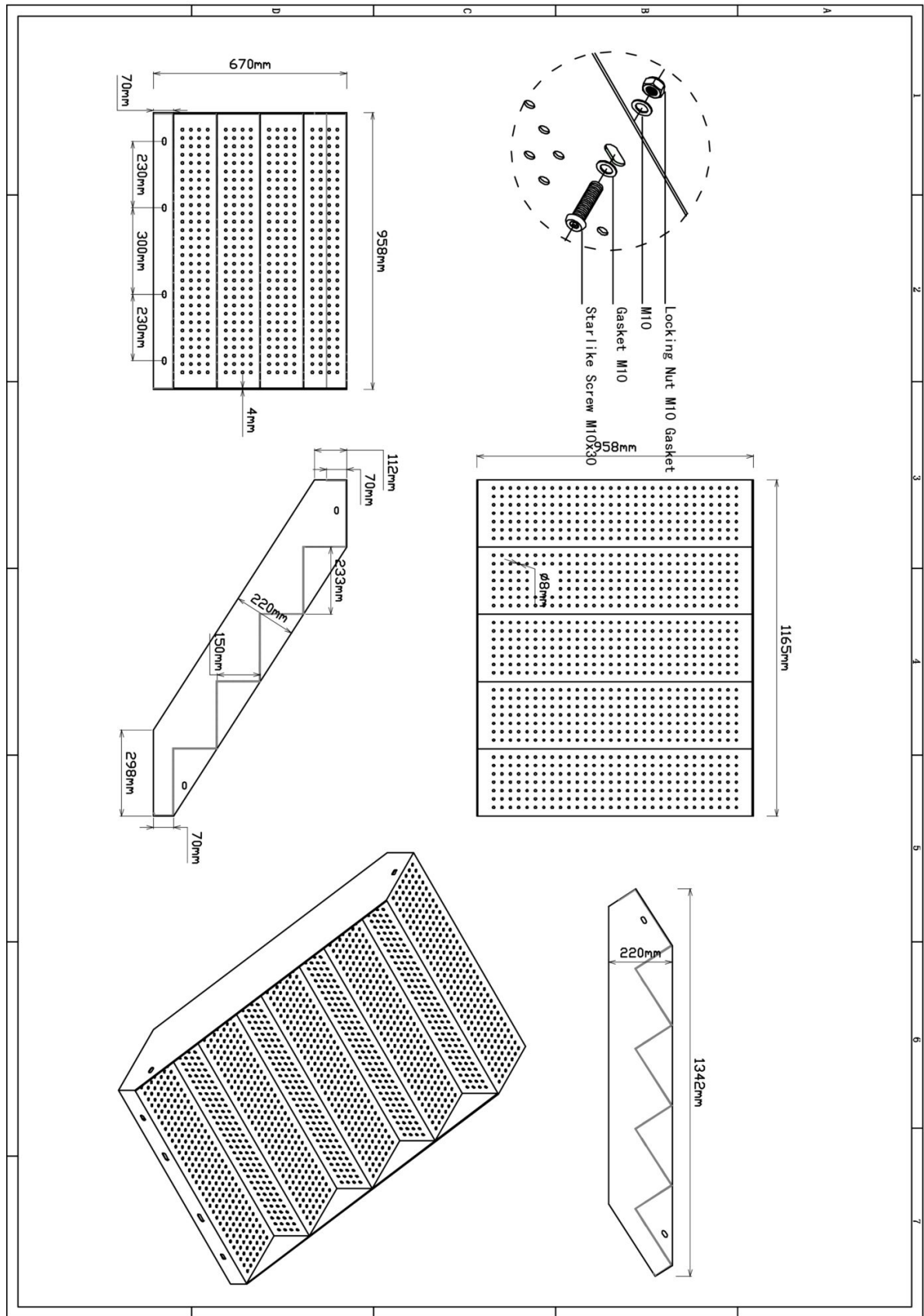
Bevestigings materiaal is per zakje verpakt en bovenstaande afbeelding zit in het zakje



# 60cm tussen-trap

1 STUK

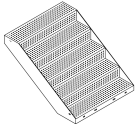
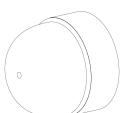
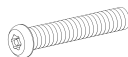
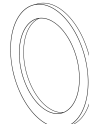
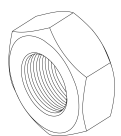
Hoofdafmetingen: 135x96x22cm

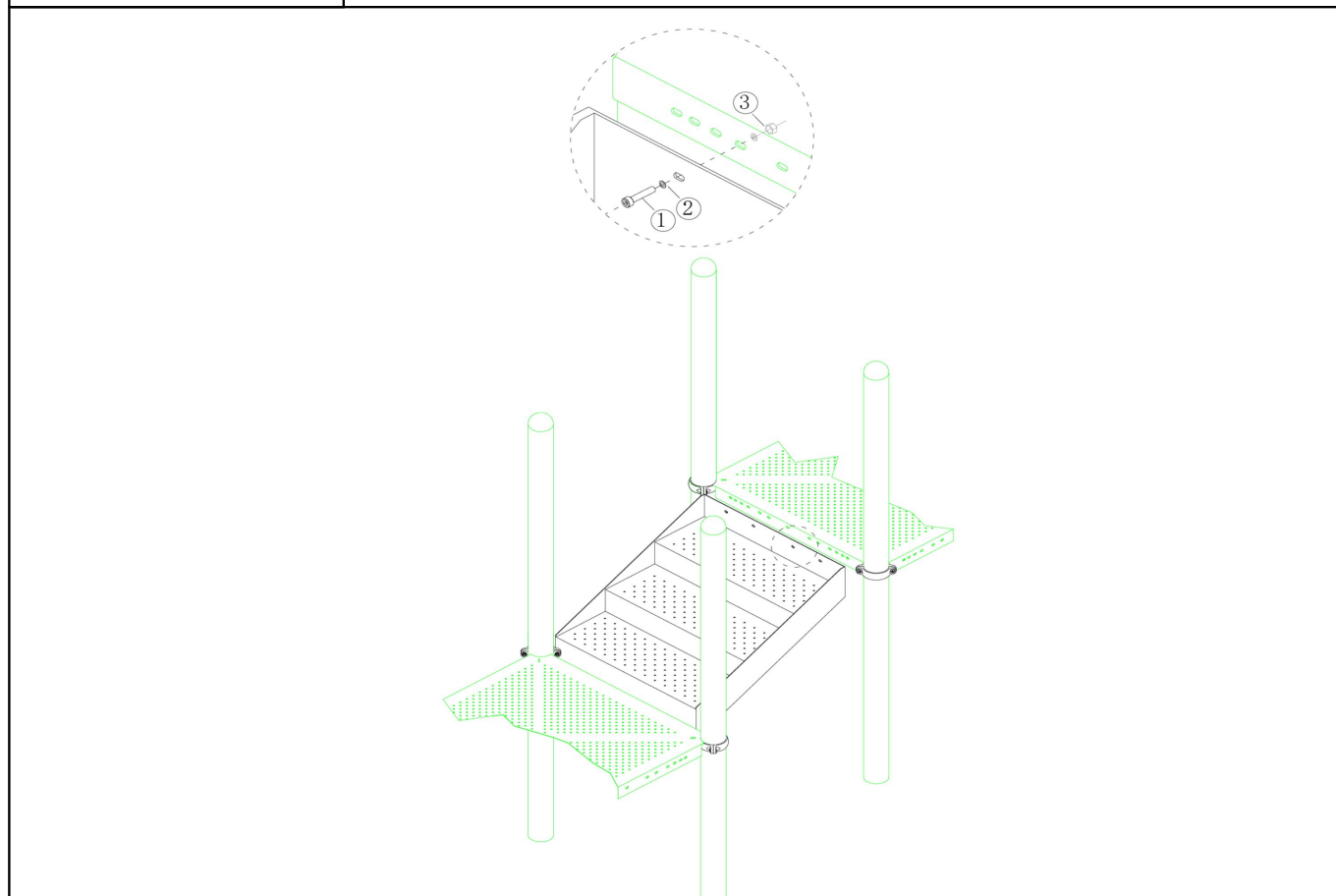


## 60cm tussen-trap

STAP 1 van 1

**Omschrijving:** Bevestiging van de tussentrap aan de vloeren

1 st. 60cm tussen-trap	8 st. Afdekdop M10	8 st. Torx M10X25	16 st. Ring M10 (groot)
			
8 st. Lock Moer M10			
			



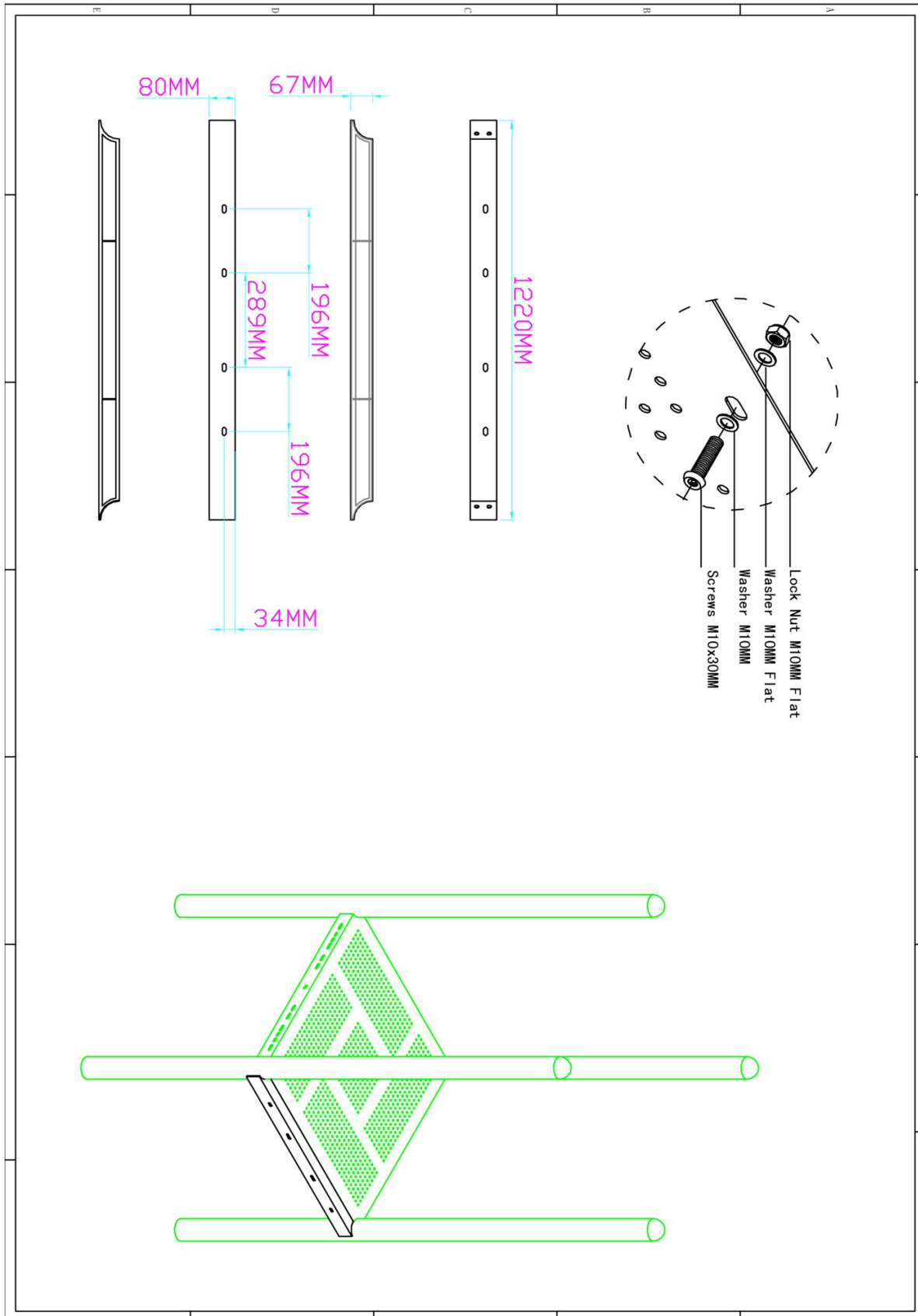
Bevestigings materiaal is per zakje verpakt en bovenstaande afbeelding zit in het zakje



## Dubbele glijbaan connectiebalk vloerdeel

1 STUK

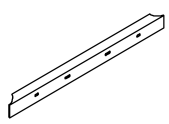
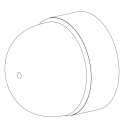
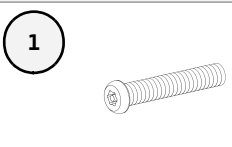
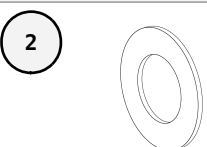
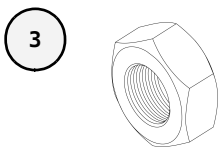
Hoofdafmetingen: 122x8x7cm

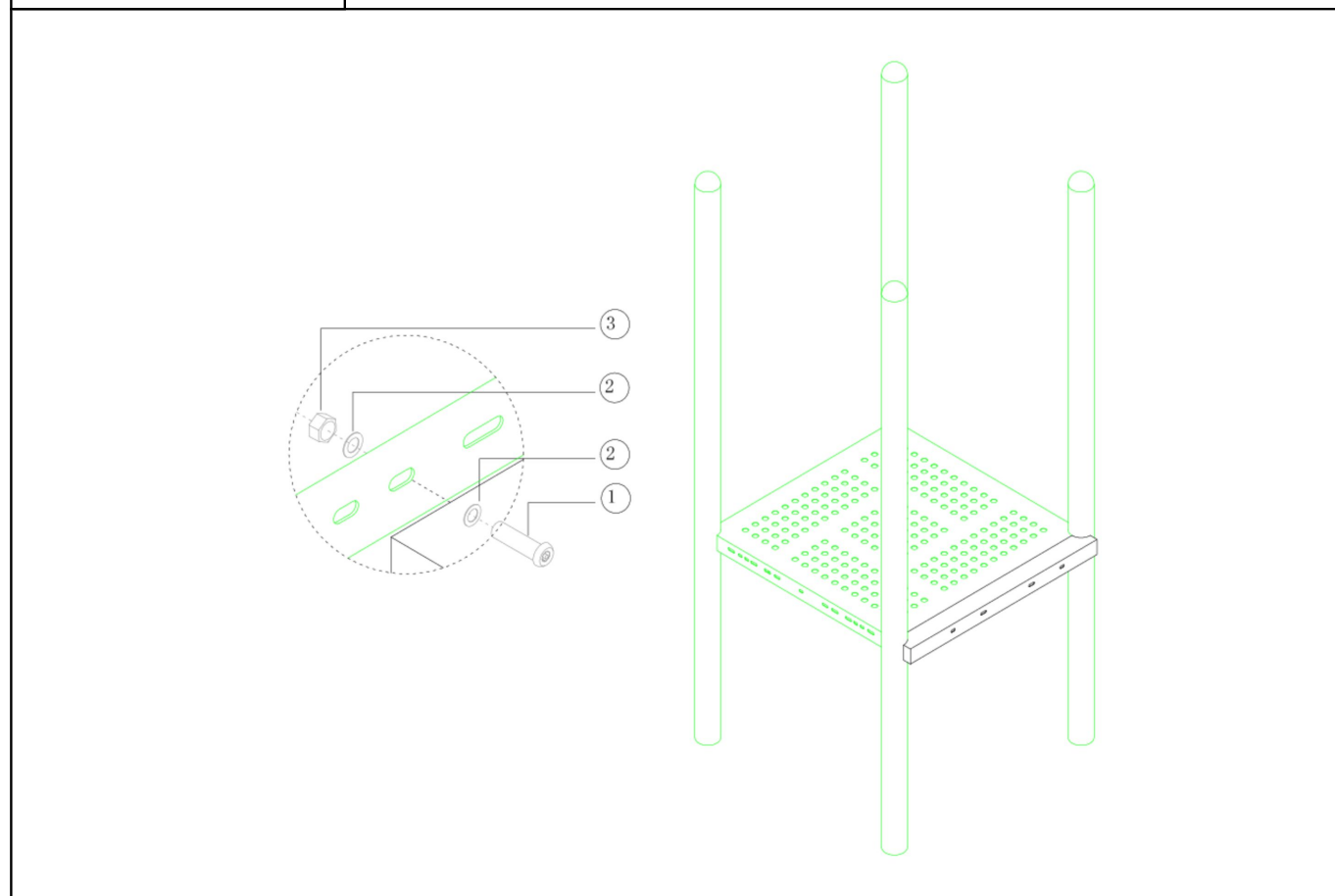


## Dubbele glijbaan connectiebalk vloerdeel

STAP 1 van 1

**Omschrijving:** Bevestiging connectie deel aan de vloer

<b>1 st.</b> Dubbele glijbaan connectiebalk vloerdeel	<b>4 st.</b> Afdekdop M10	<b>4 st.</b> Torx M10X25	<b>8 st.</b> Ring M10 (middel)
			
<b>4 st.</b> Lock Moer M10			
			



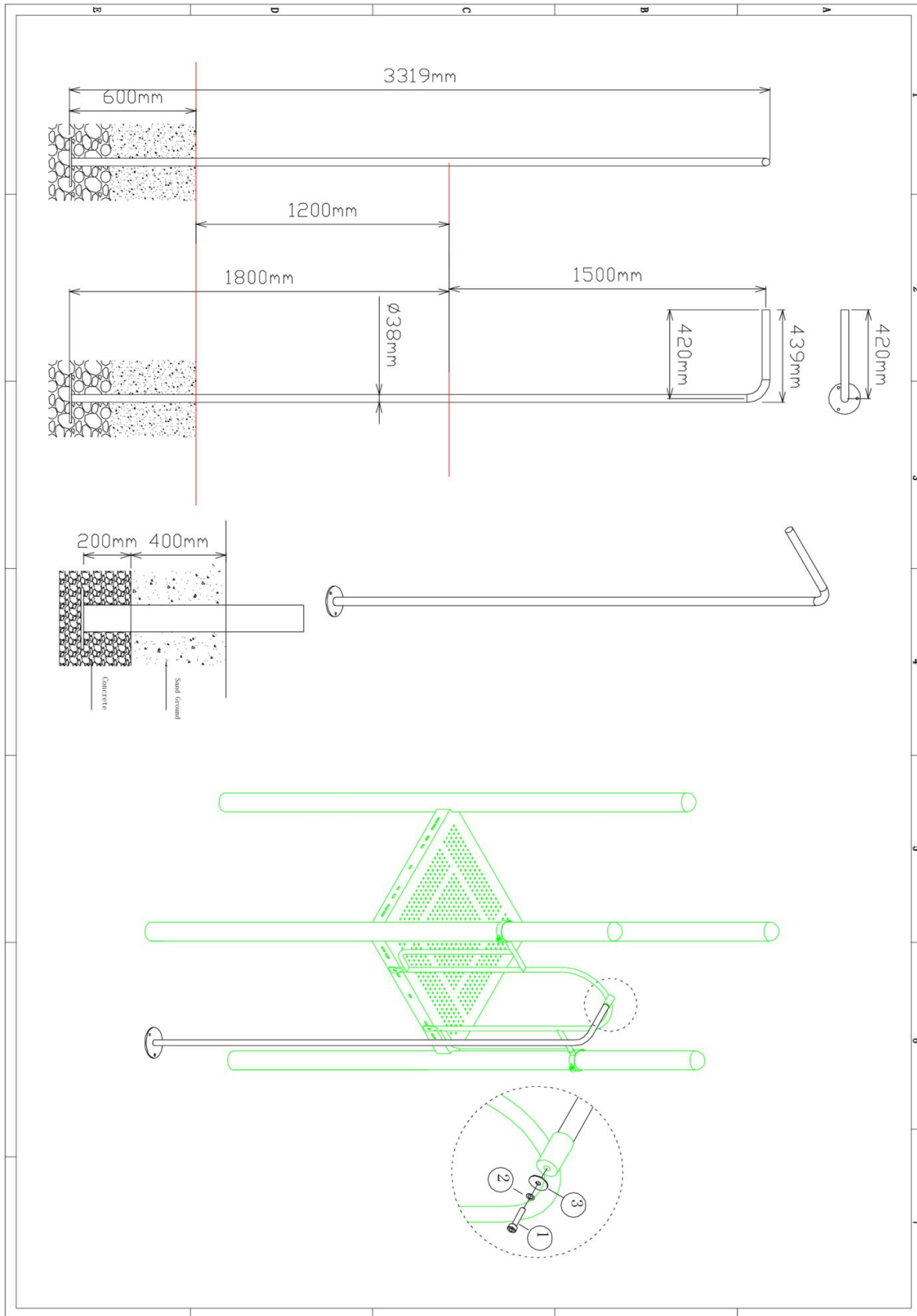
Bevestigings materiaal is per zakje verpakt en bovenstaande afbeelding zit in het zakje



# 120cm Glijstang

1 STUK


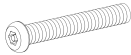
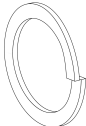
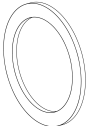
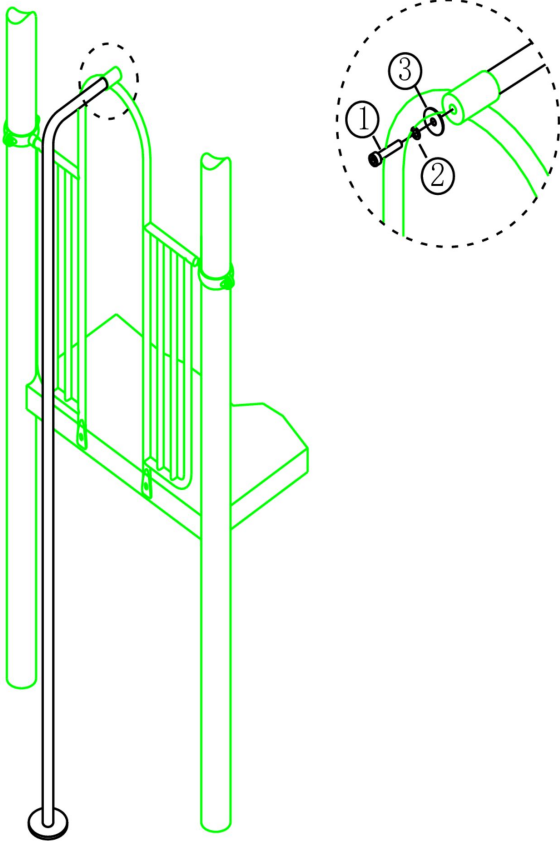
Hoofdafmetingen: 332x42



## 120cm Glijstang

STAP 1 van 1

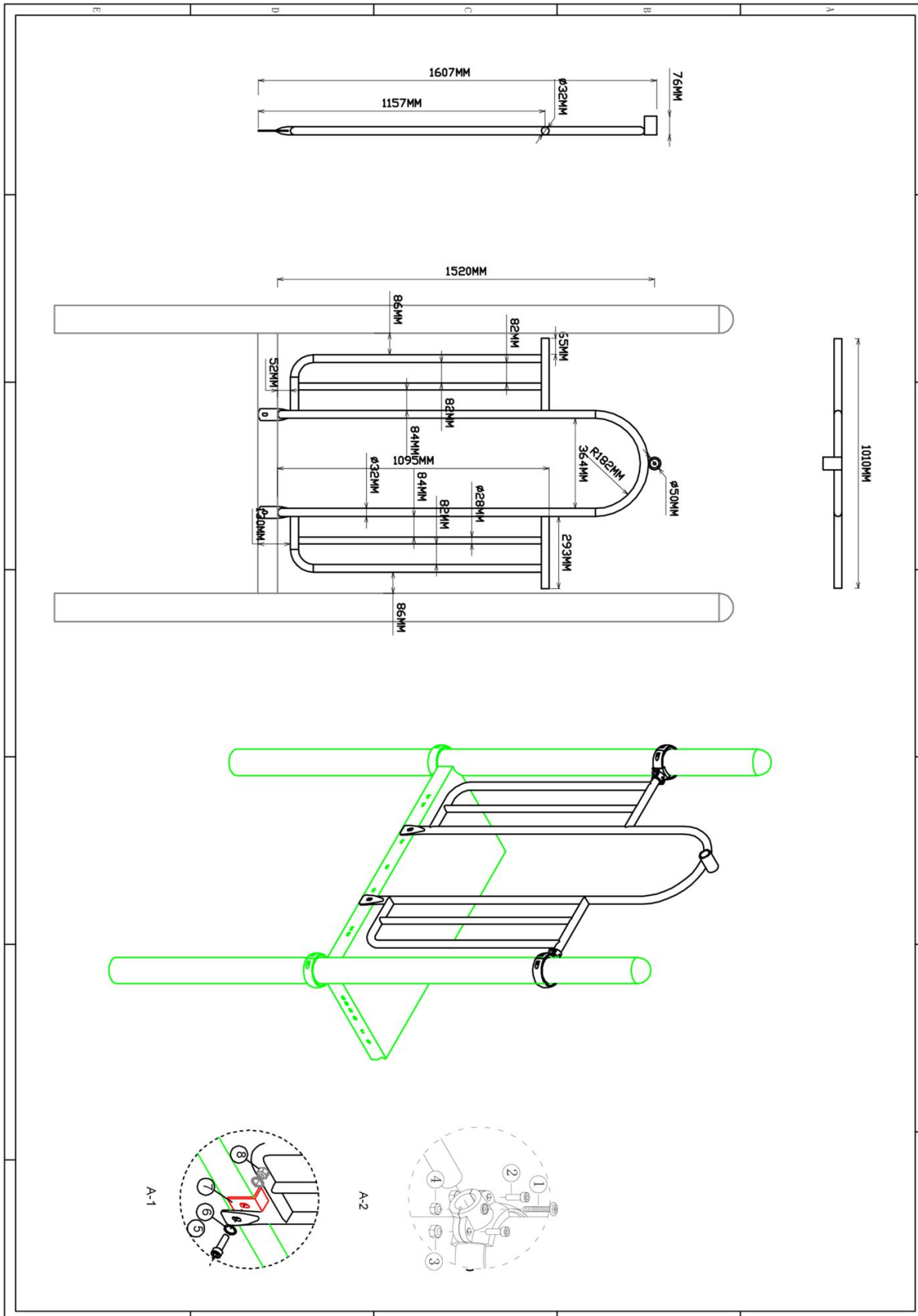
**Omschrijving:** Bevestiging tussen de glijstang en het hek

1 st. 120cm Glijstang	1 st. Torx M10X30	1 st. Veerring M10	1 st. Ring M10 (groot)
			
			
Bevestigings materiaal is per zakje verpakt en bovenstaande afbeelding zit in het zakje			

## Hekje tbv glijstang

1 STUK

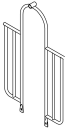

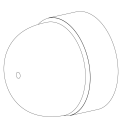


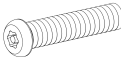



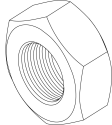

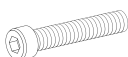



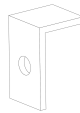

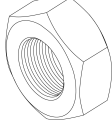

Hoofdafmetingen: 152x101cm

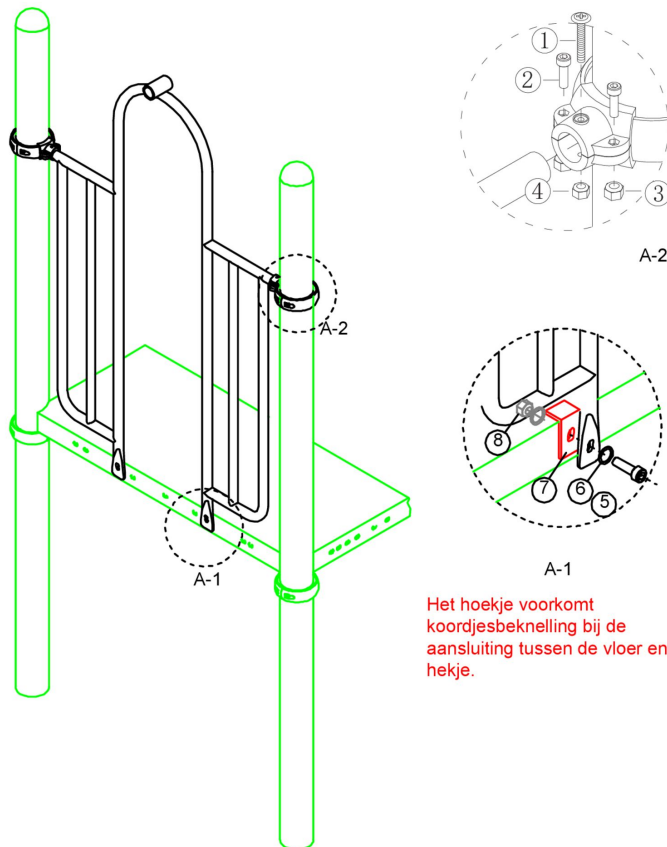


## Hekje tbv glijstang

STAP 1 van 1

**Omschrijving:** Bevestiging van het hek tussen de vloer/staander

1 st. Hekje tbv glijstang	2 st. Small clamp + ring	2 st. Afdekdop M10	2 st. Kruiskop M6X65
			 
4 st. Torx M8X20	4 st. Lock Moer M8	2 st. Lock Moer M6	2 st. Bout M10X25
 	 	 	 
4 st. Ring M10 (middel)	2 st. Hoekje	2 st. Lock Moer M10	
 	 	 	



Het hoekje voorkomt  
 koordjesbeknelling bij de  
 aansluiting tussen de vloer en het  
 hekje.

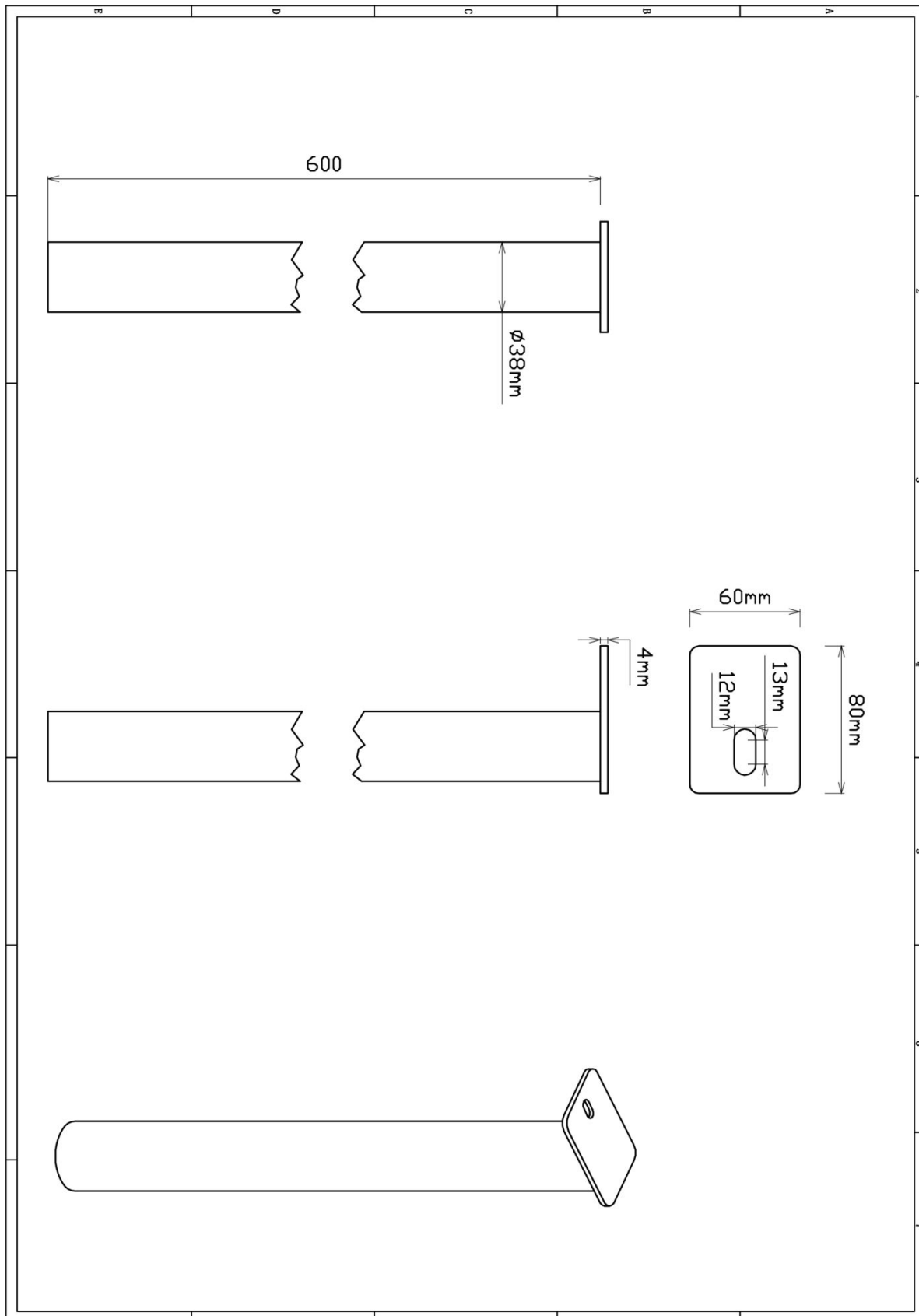
Bevestigings materiaal is per zakje verpakt en bovenstaande afbeelding zit in het zakje



## Dubbele glijbaan voet (per 2 stuks)

1 STUK


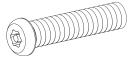
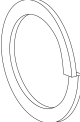
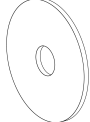
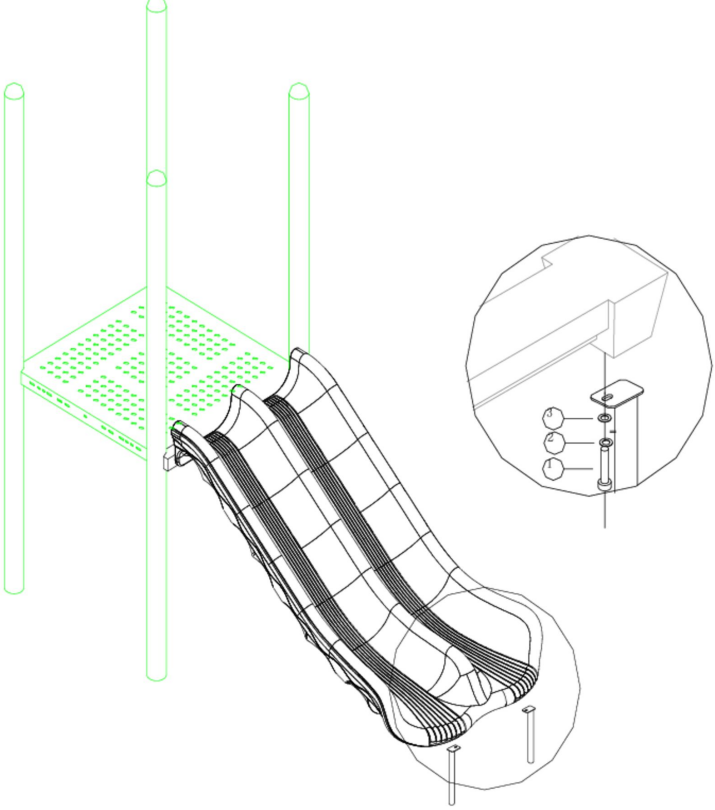
Hoofdafmetingen: 60x8x6cm



## Dubbele glijbaan voet (per 2 stuks)

STAP 1 van 1

**Omschrijving:** Voet onder de glijbaan maken

1 st. Dubbele glijbaan voet (per 2 stuks)	2 st. Torx M8X20	2 st. Veerring M8	2 st. Ring M8 (klein)
	<p>1</p> 	<p>2</p> 	<p>3</p> 
			
<p>Bevestigings materiaal is per zakje verpakt en bovenstaande afbeelding zit in het zakje</p>			





1 STUK

Hoofdafmetingen:

Er is geen technische tekening aan dit onderdeel toegevoegd.



3 STUKS

Hoofdafmetingen:

Er is geen technische tekening aan dit onderdeel toegevoegd.



1 STUK

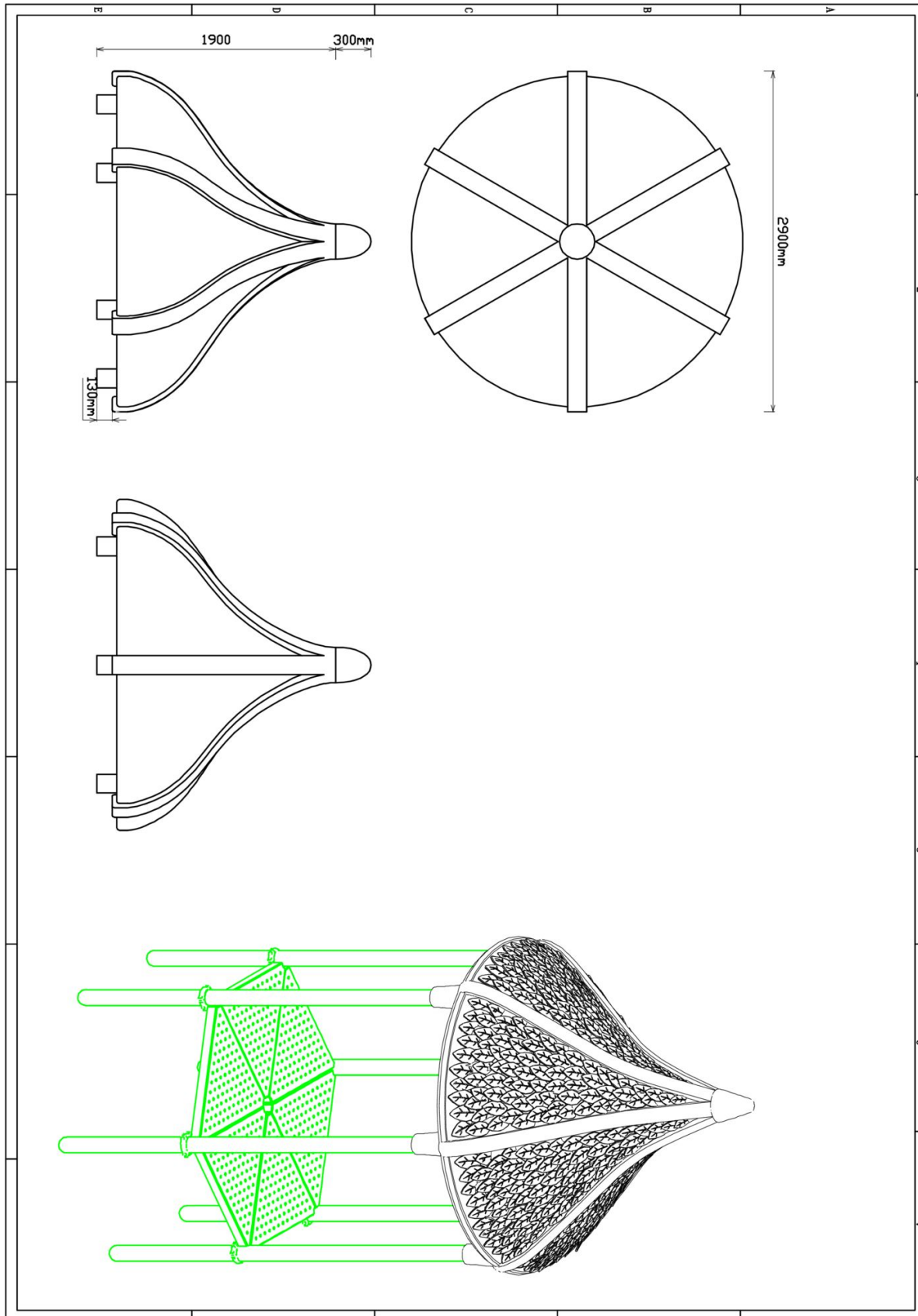
Hoofdafmetingen:

Er is geen technische tekening aan dit onderdeel toegevoegd.

## Zeskant dak met panelen

1 STUK

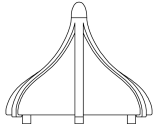
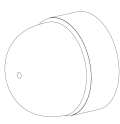
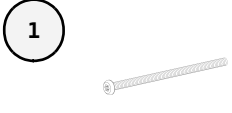
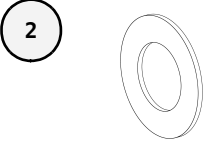
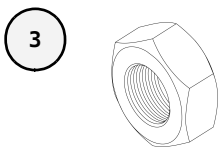
Hoofdafmetingen: 290x290x120cm

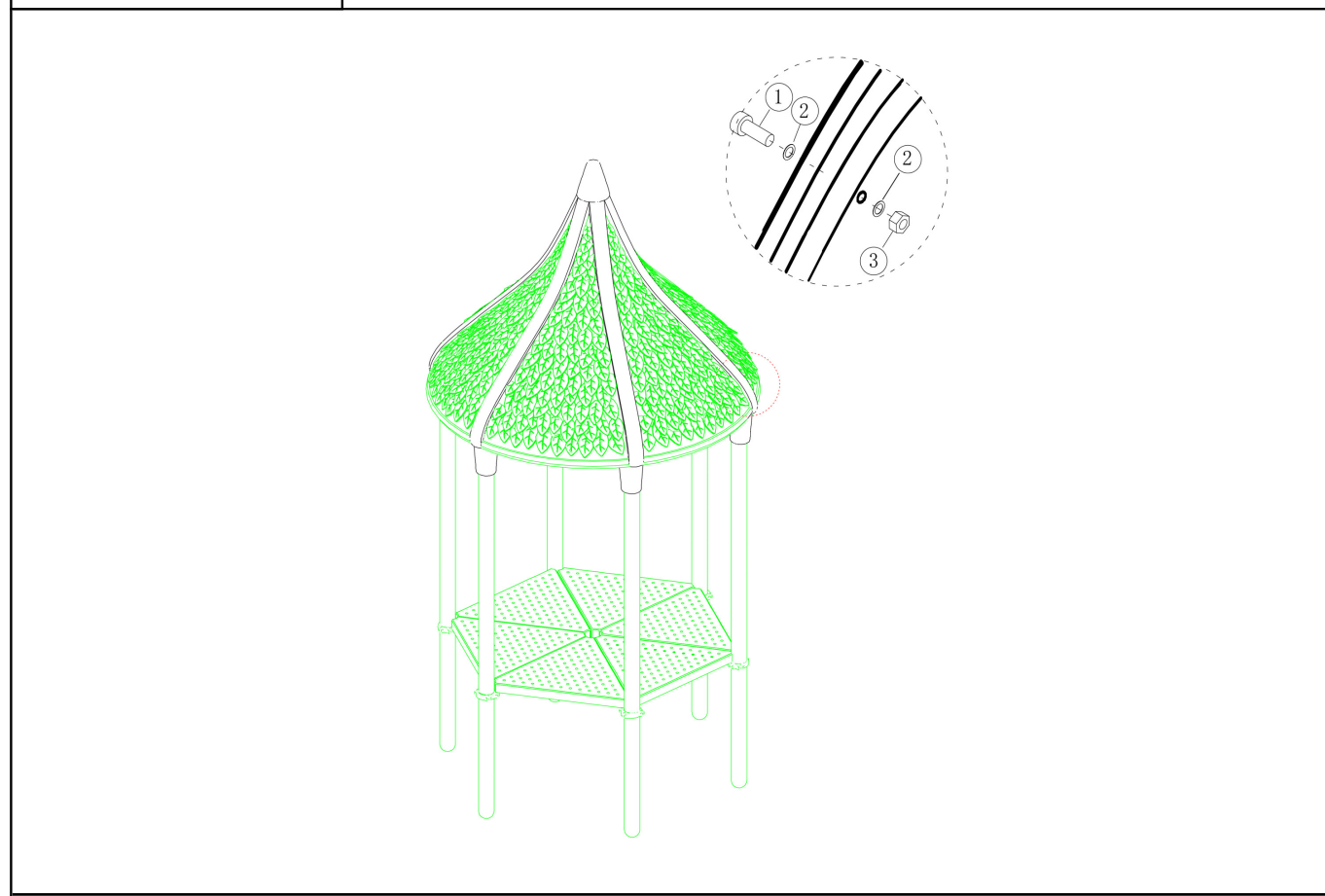


## Zeskant dak met panelen

STAP 1 van 3

**Omschrijving:** Bevestiging tussen de dakdelen

<b>1 st.</b> Zeskant dak met panelen	<b>18 st.</b> Afdekdop M8	<b>18 st.</b> Torx M8X120	<b>36 st.</b> Ring M8 (middel)
			
<b>18 st.</b> Lock Moer M8			
			



Bevestigings materiaal is per zakje verpakt en bovenstaande afbeelding zit in het zakje

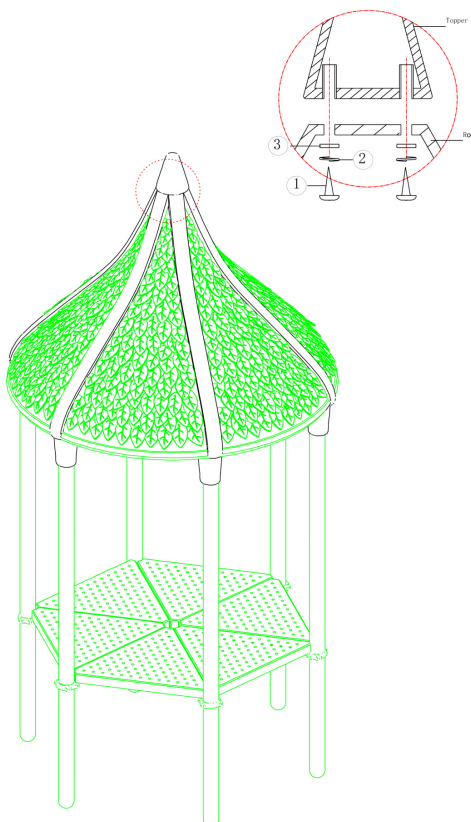
## Zeskant dak met panelen

STAP 2 van 3

**Omschrijving:** Bevestiging tussen het dak en de nok

4 st. Kruiskop M4x50  
Zelftap

1



Bevestigings materiaal is per zakje verpakt en bovenstaande afbeelding zit in het zakje

## Zeskant dak met panelen

STAP 3 van 3

**Omschrijving:** Bevestiging van het dak op de standers

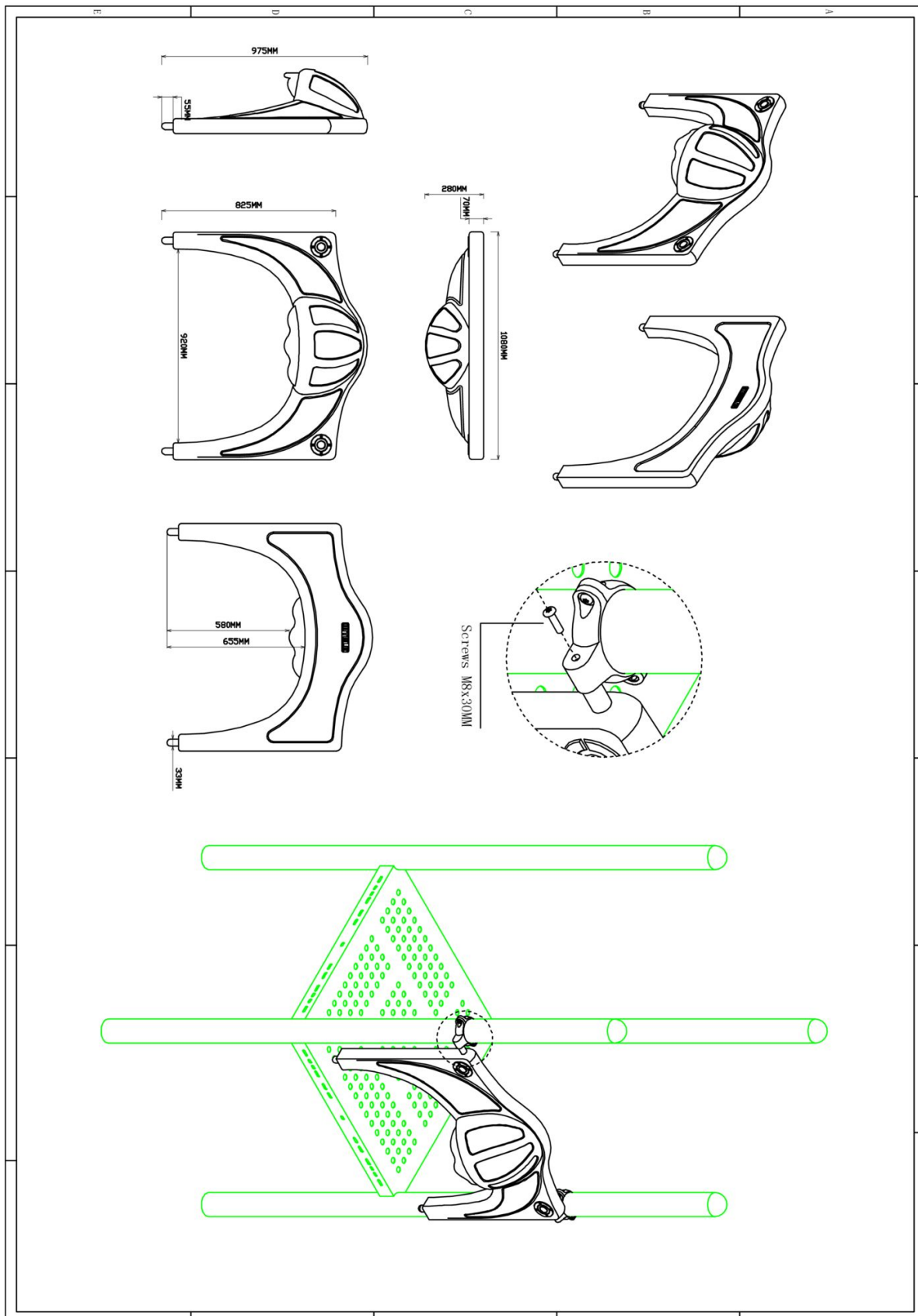
<b>1 st.</b> Zeskant dak met panelen	<b>12 st.</b> Kruiskop M4x50 Zelftap
	
<b>12 st.</b> Ring M6 (middel)	
	
	
Bevestigings materiaal is per zakje verpakt en bovenstaande afbeelding zit in het zakje	



# Glijbaan paneel (dubbele glijbaan)

1 STUK

Hoofdafmetingen: 98x108cm






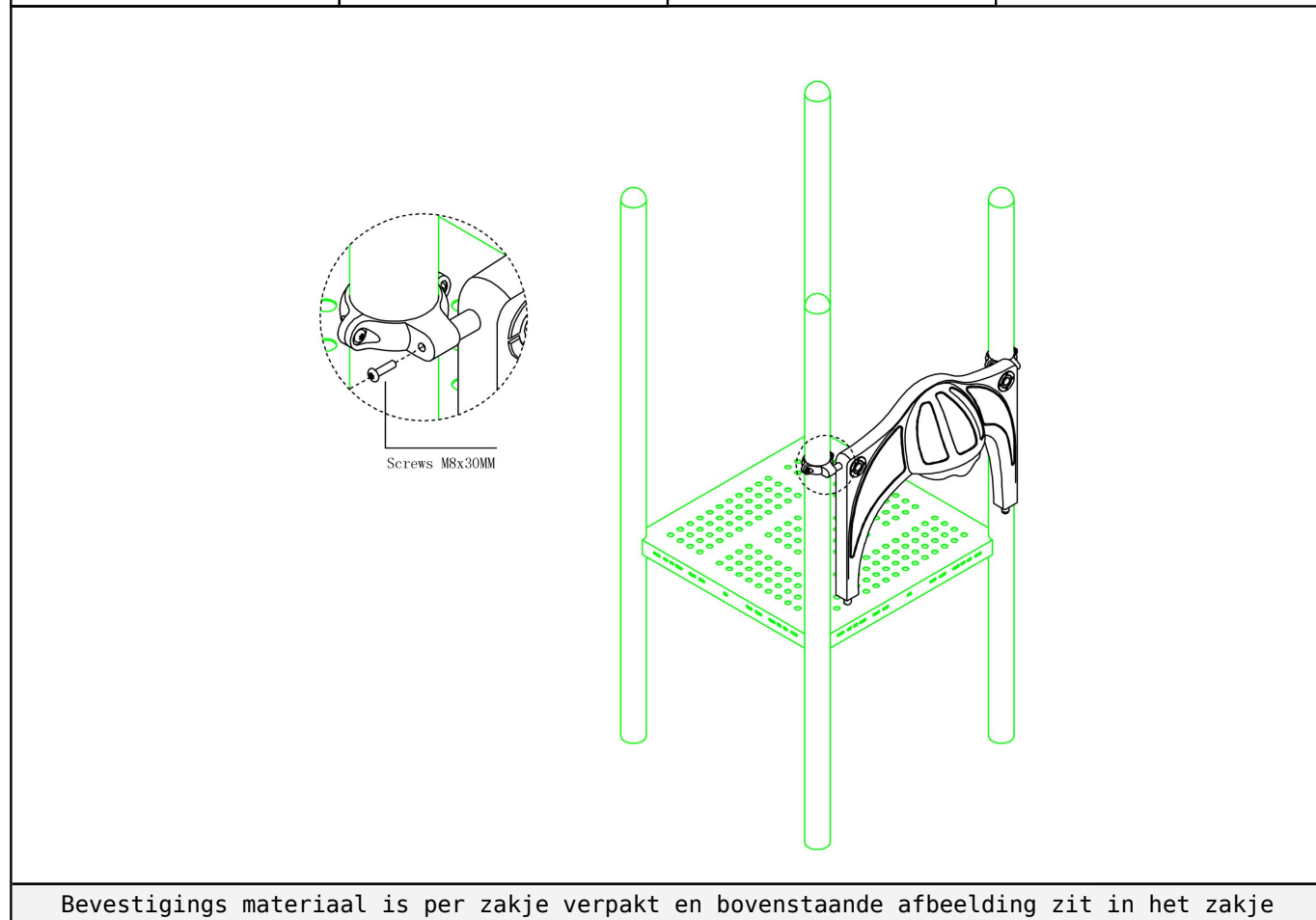


## Glijbaan paneel (dubbele glijbaan)

STAP 1 van 2

**Omschrijving:** Bevestiging tussen het paneel en de staander

1 st. Glijbaan paneel (dubbele glijbaan)	2 st. Ring	2 st. Torx M8X30
		

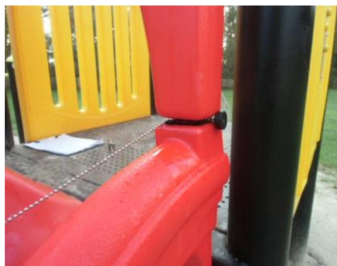


Bevestigings materiaal is per zakje verpakt en bovenstaande afbeelding zit in het zakje

## Glijbaan paneel (dubbele glijbaan)

STAP 2 van 2

**Omschrijving:** Let op koordjesbepnelling tussen de dubbele glijbaan en het glijbaan paneel



X Let op de aansluiting is hier niet goed



V Hier is de aansluiting correct



V Hier is de aansluiting correct

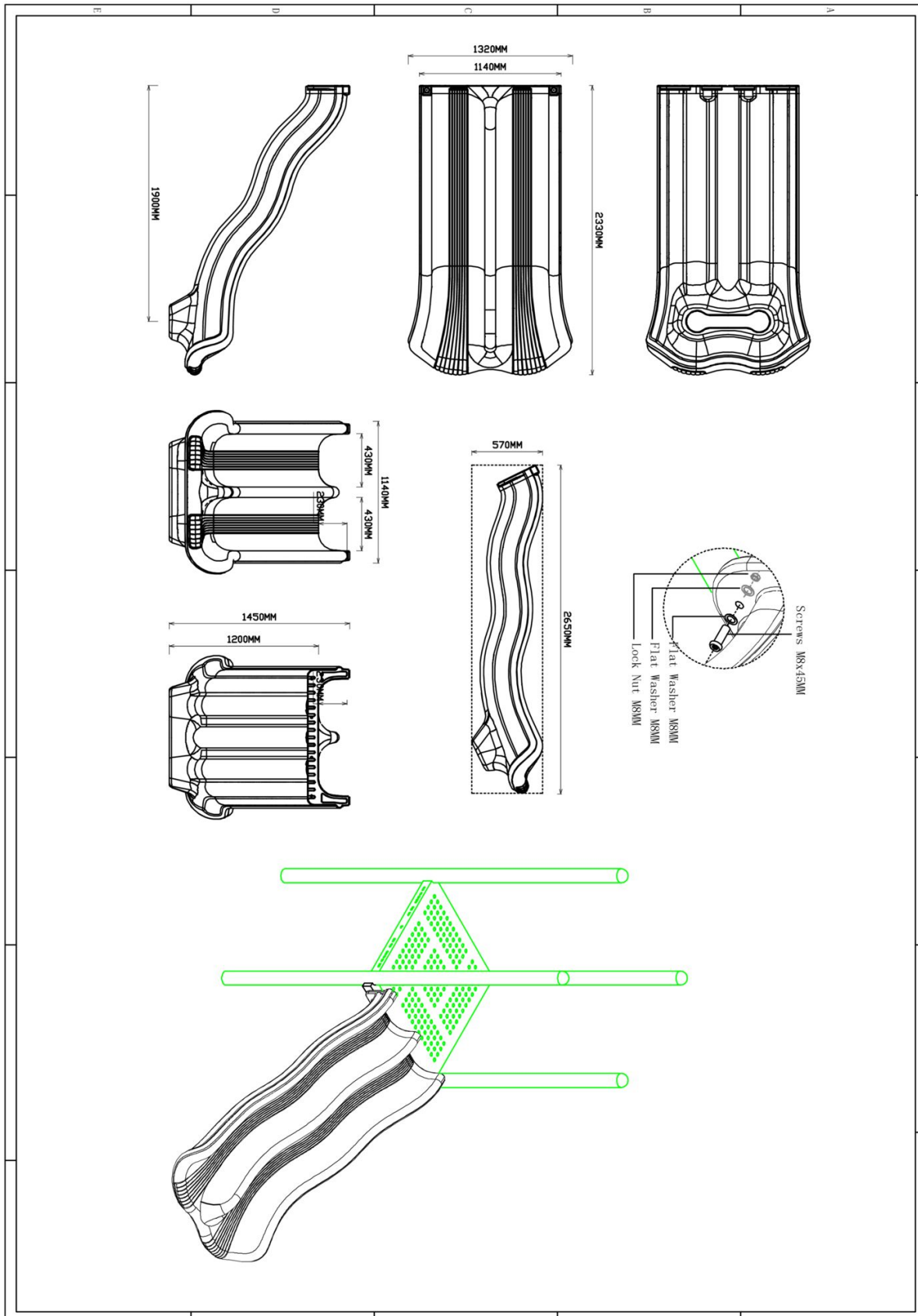
Bevestigings materiaal is per zakje verpakt en bovenstaande afbeelding zit in het zakje



# 120cm dubbele glijbaan (wave)

1 STUK

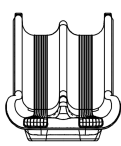
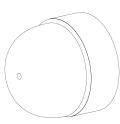
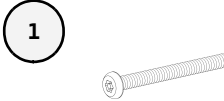

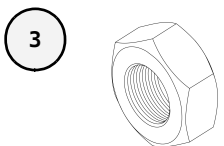
Hoofdafmetingen: 233x114x57cm

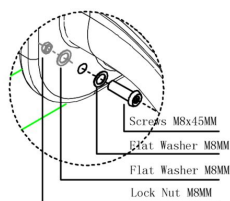


## 120cm dubbele glijbaan (wave)

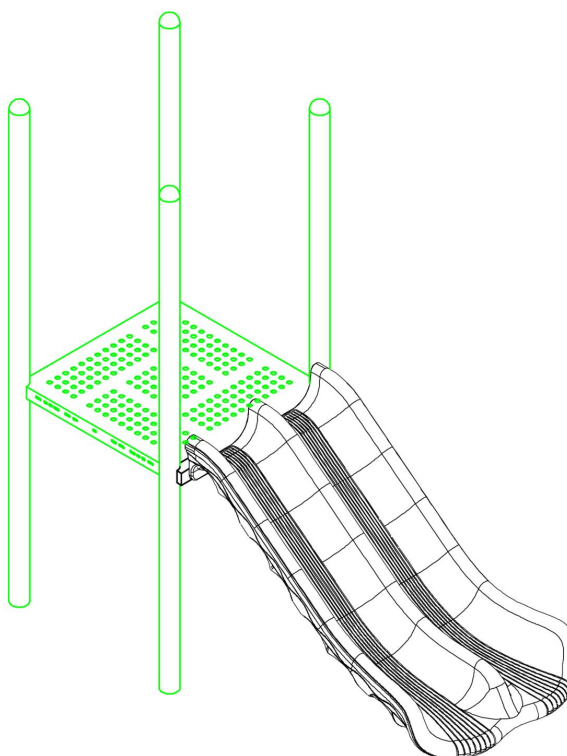
STAP 1 van 1

**Omschrijving:** Bevestiging van de glijbaan aan de connectiebalk

<b>1 st.</b> 120cm dubbele glijbaan (wave)	<b>4 st.</b> Afdekdop M10	<b>4 st.</b> Torx M10X45	<b>8 st.</b> Ring M10 (middel)
			
<b>4 st.</b> Lock Moer M10			
			



Double Slide Connecting  
Double Slide Connection Bar



Bevestigings materiaal is per zakje verpakt en bovenstaande afbeelding zit in het zakje



1 STUK

Hoofdafmetingen:

Er is geen technische tekening aan dit onderdeel toegevoegd.



1 STUK

Hoofdafmetingen:

Er is geen technische tekening aan dit onderdeel toegevoegd.



2 STUKS

Hoofdafmetingen:

Er is geen technische tekening aan dit onderdeel toegevoegd.



1 STUK

Hoofdafmetingen:

Er is geen technische tekening aan dit onderdeel toegevoegd.





2 STUKS

Hoofdafmetingen:

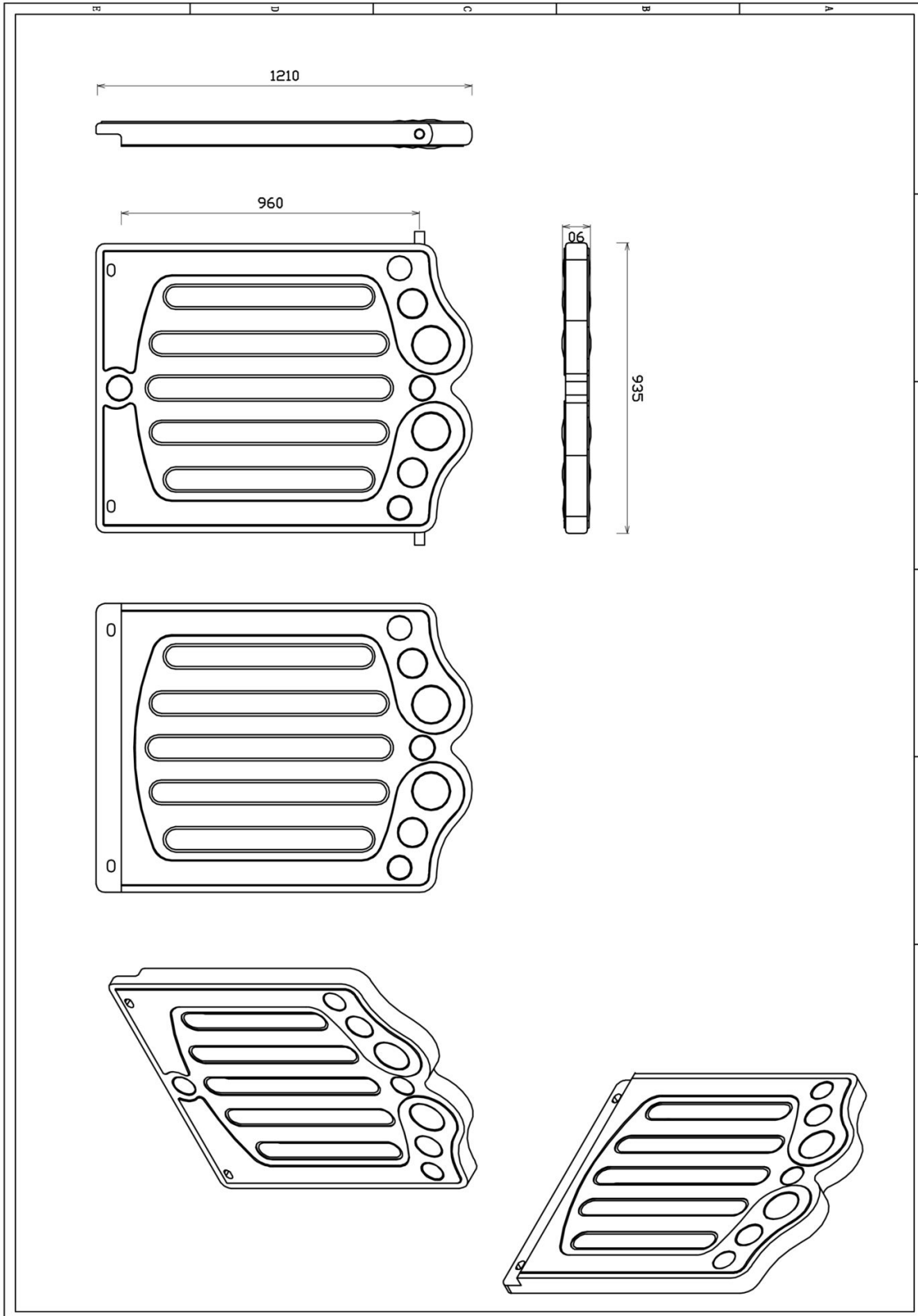
Er is geen technische tekening aan dit onderdeel toegevoegd.



## Veiligheids paneel kunststof

1 STUK



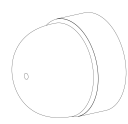

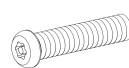

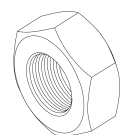



Hoofdafmetingen: 121x101x9cm

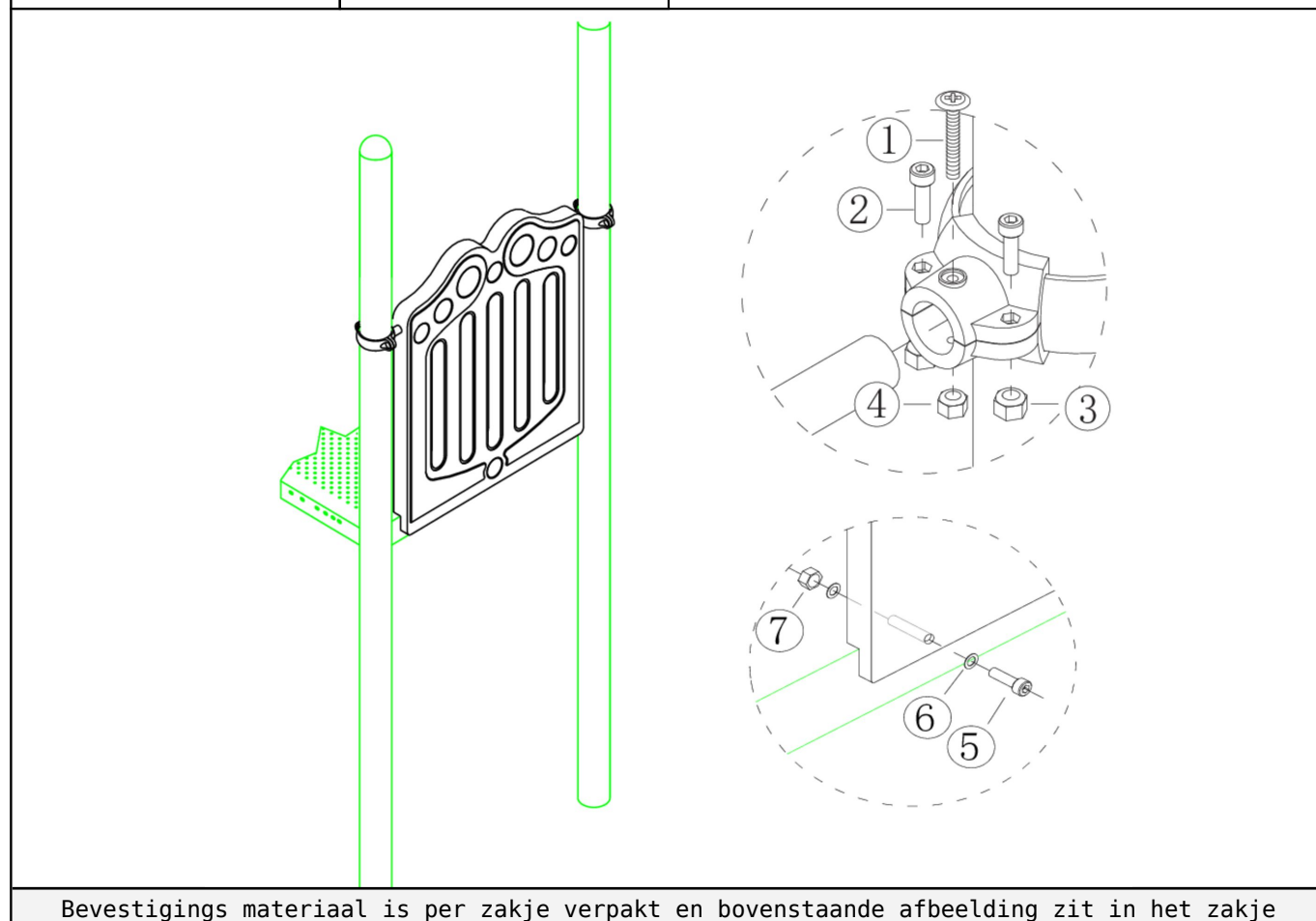


## Veiligheids paneel kunststof

STAP 1 van 1

**Omschrijving:** Bevestiging van het paneel tussen vloer/staander

<b>1 st.</b> Veiligheids paneel kunststof 	<b>2 st.</b> Small clamp + ring 	<b>2 st.</b> Afdekdop M10 	<b>2 st.</b> Kruiskop M6X65 
<b>4 st.</b> Torx M8X20 	<b>4 st.</b> Lock Moer M8 	<b>2 st.</b> Lock Moer M6 	<b>2 st.</b> Bout M10X50 
<b>4 st.</b> Ring M10 (middel) 	<b>2 st.</b> Lock Moer M10 		



Bevestigings materiaal is per zakje verpakt en bovenstaande afbeelding zit in het zakje



2 STUKS

Hoofdafmetingen:

Er is geen technische tekening aan dit onderdeel toegevoegd.



1 STUK

Hoofdafmetingen:

Er is geen technische tekening aan dit onderdeel toegevoegd.



2 STUKS

Hoofdafmetingen:

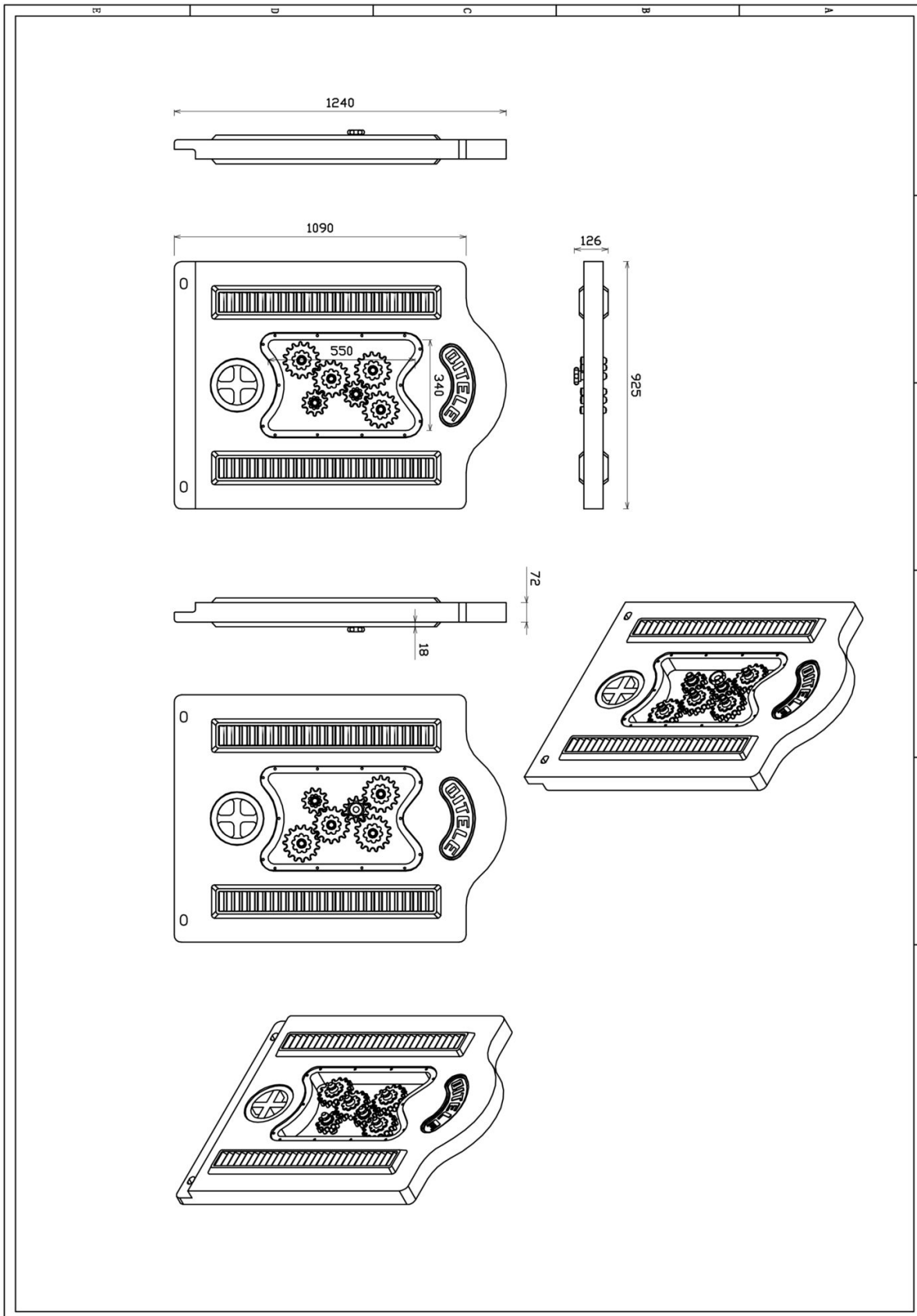
Er is geen technische tekening aan dit onderdeel toegevoegd.



# Tandwielen paneel kunststof

1 STUK

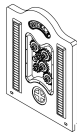

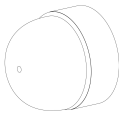



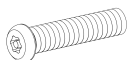

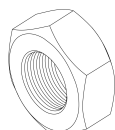

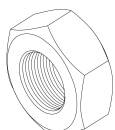





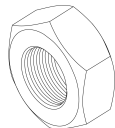
Hoofdafmetingen: 124x101x13cm

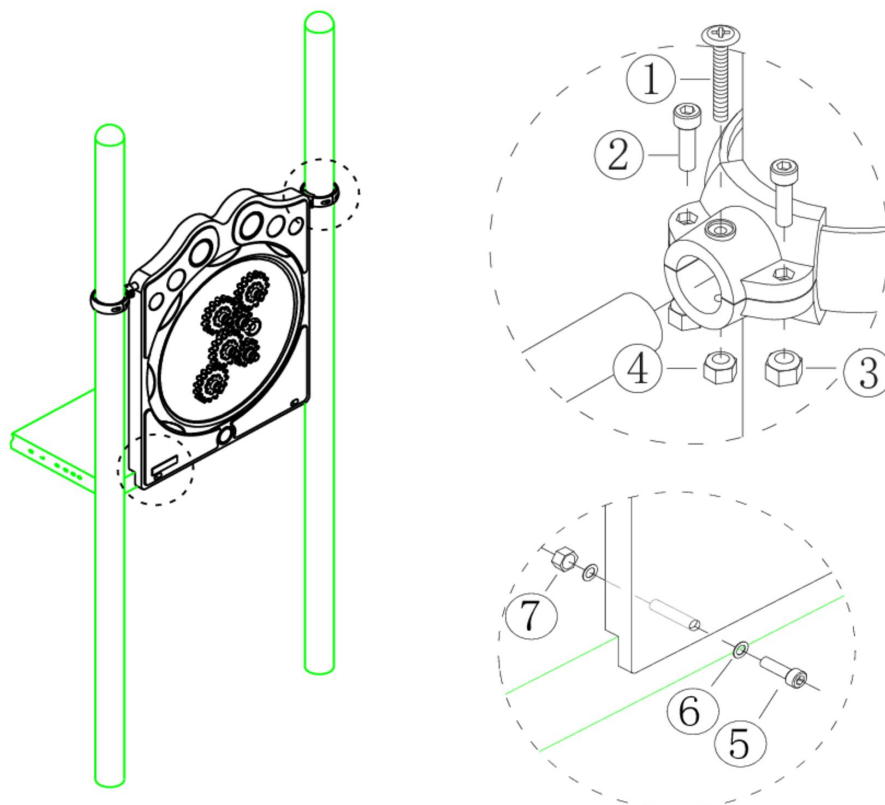


## Tandwielen paneel kunststof

STAP 1 van 1

**Omschrijving:** Bevestiging van het paneel tussen vloer/staander

1 st. Tandwielen paneel kunststof	2 st. Small clamp + ring	2 st. Afdekdop M10	2 st. Kruiskop M6X65
			 
4 st. Torx M8X20	4 st. Lock Moer M8	2 st. Lock Moer M6	2 st. Bout M10X50
 	 	 	 
4 st. Ring M10 (middel)	2 st. Lock Moer M10		
 	 		



Bevestigings materiaal is per zakje verpakt en bovenstaande afbeelding zit in het zakje

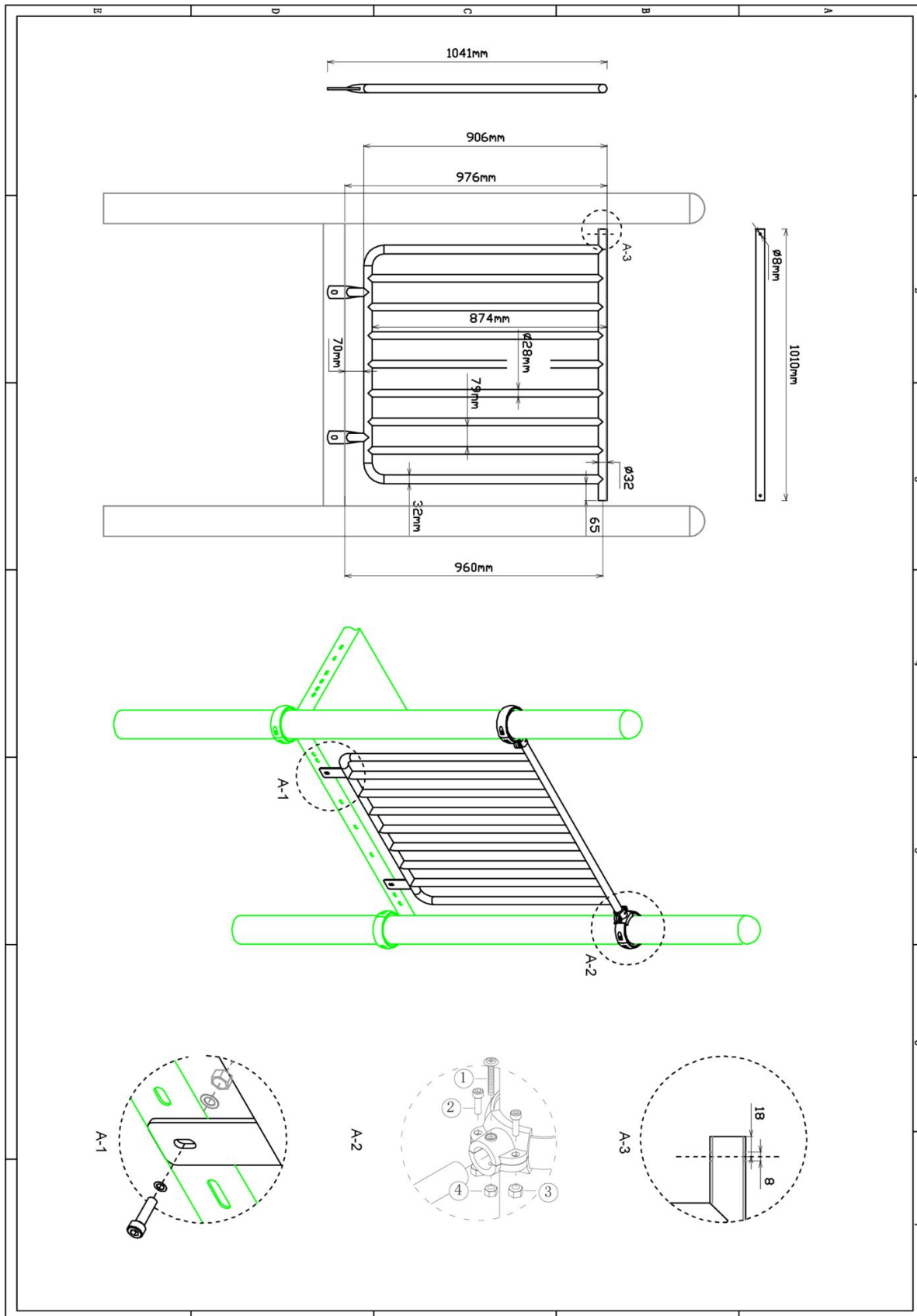




# Balustrade metaal

1 STUK

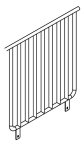

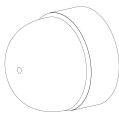

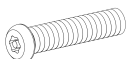
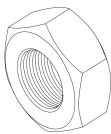
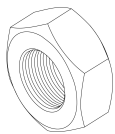
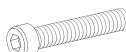

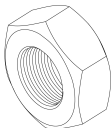
Hoofdafmetingen: 105x101cm

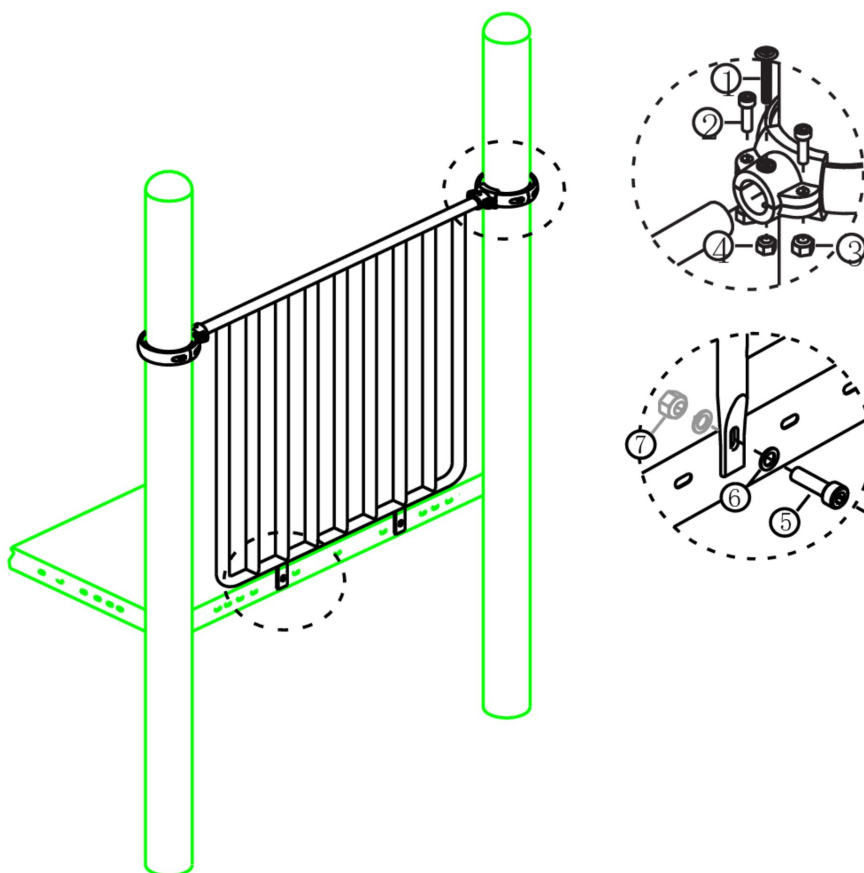


## Balustrade metaal

STAP 1 van 1

**Omschrijving:** Bevestiging tussen de vloer/staander

1 st. Balustrade metaal	2 st. Small clamp + ring	2 st. Afdekdop M10	2 st. Kruiskop M6X65
			① 
4 st. Torx M8X20	4 st. Lock Moer M8	2 st. Lock Moer M6	2 st. Bout M10X25
② 	③ 	④ 	⑤ 
4 st. Ring M10 (middel)	2 st. Lock Moer M10		
⑥ 	⑦ 		



Bevestigings materiaal is per zakje verpakt en bovenstaande afbeelding zit in het zakje