

# TnT speeltoestellen

## Montagehandleiding S-750



---

Toestel typenummer	<b>S-750</b>
Datum montagehandleiding	<b>12/10/2017</b>
Versienummer montagehandleiding	<b>2.0</b>

---

Beste klant van TnT Speeltoestellen,

Wij danken u voor het aanschaffen en installeren van een speeltoestel van TnT Speeltoestellen. Wij waarderen het vertrouwen dat u in ons bedrijf heeft geplaatst en streven ernaar om uw vertrouwen meer dan waar te maken!

Dit is uw TnT speeltoestellen montagehandleiding.

Wij hebben deze handleiding specifiek voor het product ontworpen, waarop eveneens de toe te passen onderdelen zijn genoemd.

Ook vindt u het grondplan met de benodigde valruimte volgens norm NEN-EN1176-1 : 2017.

Bewaart u dit document bij uw logboek. Nogmaals willen wij u bedanken voor de aankoop van dit speeltoestel. Wij zien uit naar uw volgende speelproject.

Met vriendelijke groet, TnT Speeltoestellen



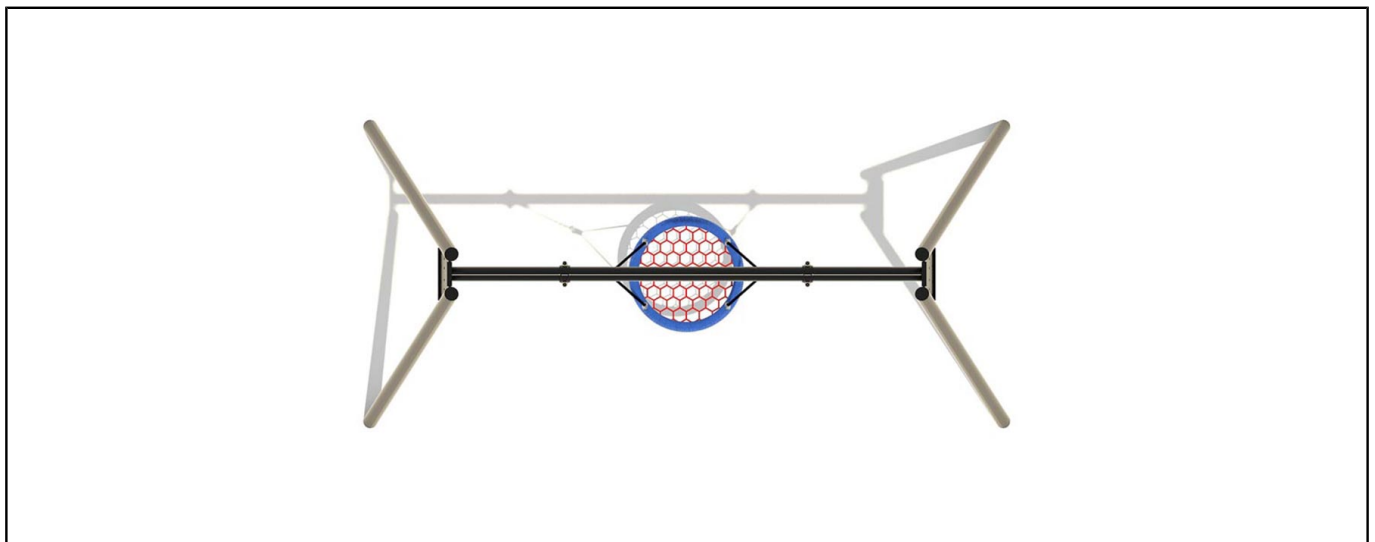
## Inhoudsopgave

Aanzichten 3D .....	3
Onderdelenlijst .....	4
Veiligheidsruimtes .....	5
Aanzichten 2D .....	6
Plattegrond palenplan .....	7
Onderdeel handleidingen .....	8
<i>Bovenbalk S-750</i> .....	9
<i>Staander links</i> .....	11
<i>Staander rechts</i> .....	13
<i>Schommellager Nestschommel</i> .....	15
<i>Nest schommel</i> .....	17

## Aanzichten 3D




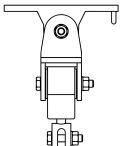
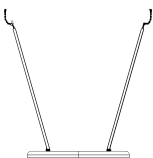


Aanzicht 1



Aanzicht 2

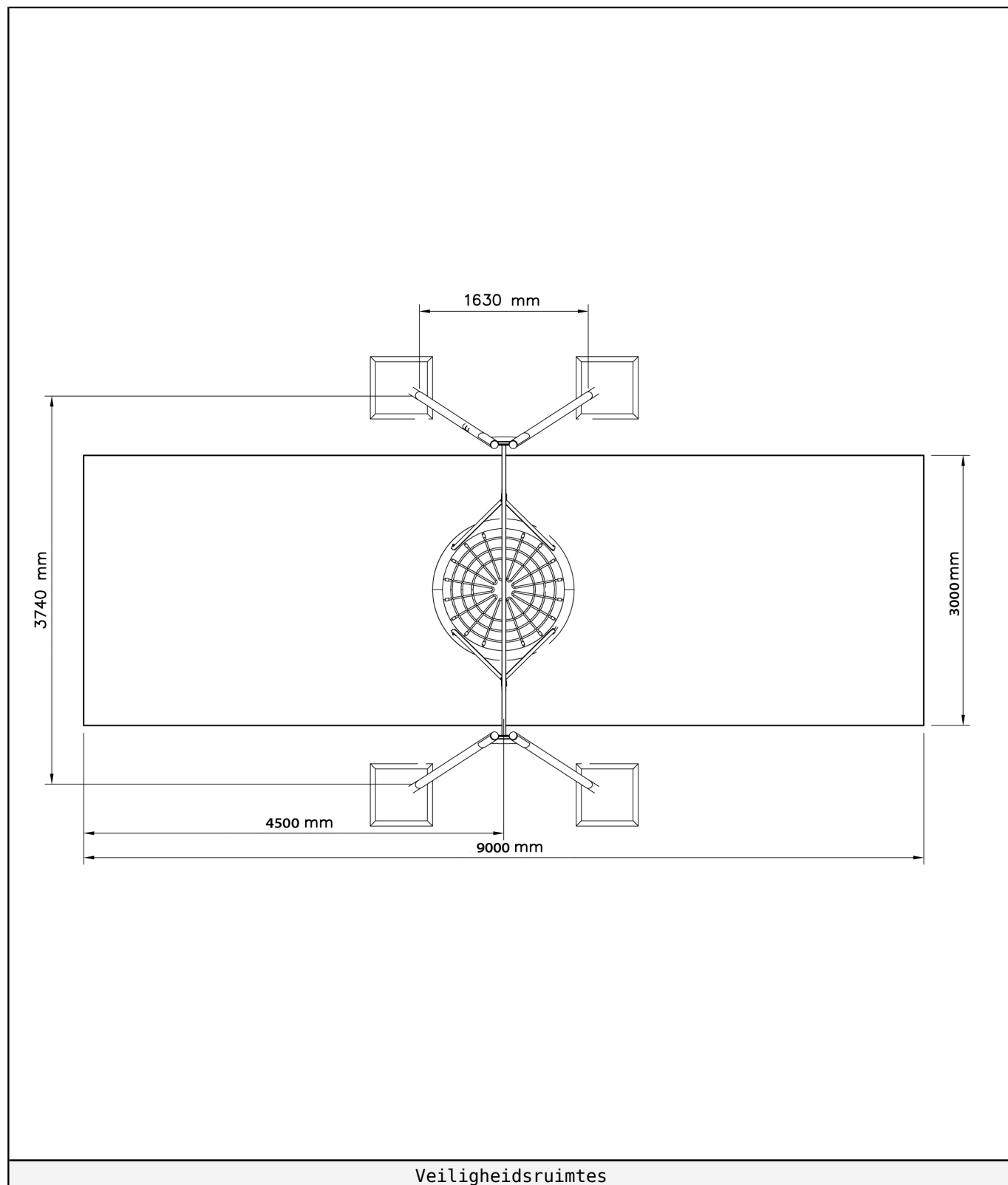
## Onderdelenlijst

<p><b>1 st. Bovenbalk S-750</b></p>	<p><b>2 st. Staander links</b></p>	<p><b>2 st. Staander rechts</b></p>	<p><b>2 st. Schommellager Nestschommel</b></p>
<p>Ø88,9 x 3,2 x 2951 mm</p>	<p>Ø88,9 x 3,2 x 3400mm</p>	<p>Ø88,9 x 3,2 x 3400mm</p>	<p>130 x 32,5 x 164,25mm</p>
			
<p><b>1 st. Nest schommel</b></p>			
<p>Ø1200mm</p>			
			

## Veiligheidsruimtes

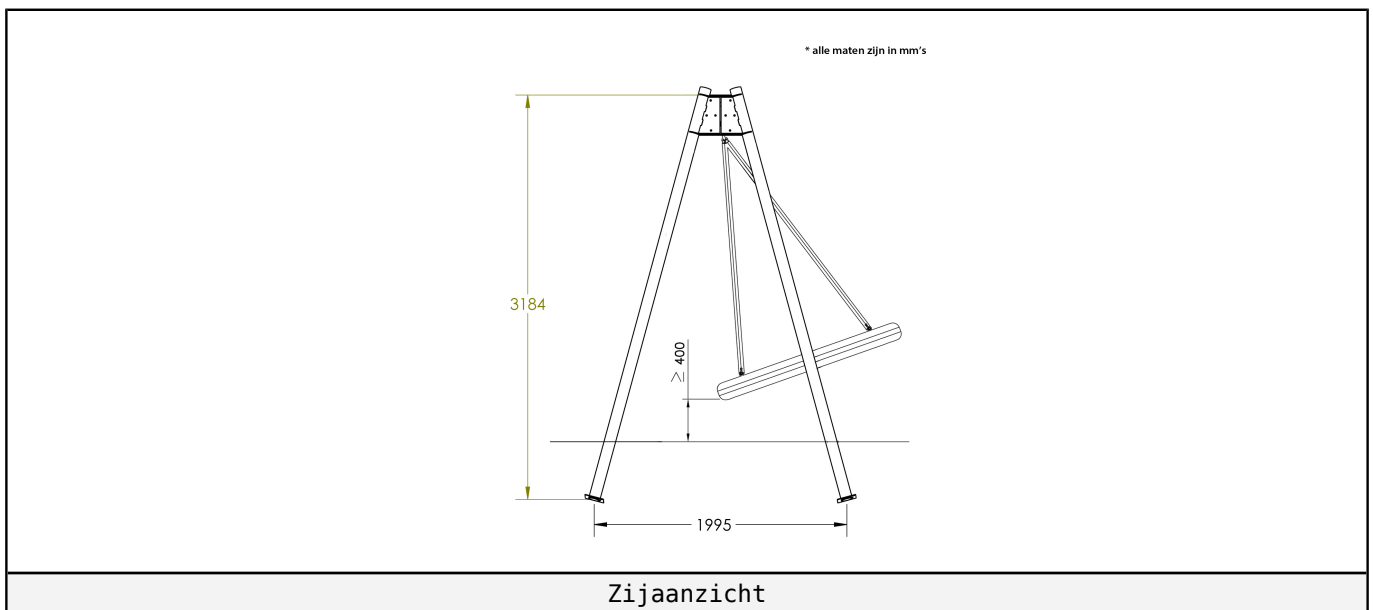
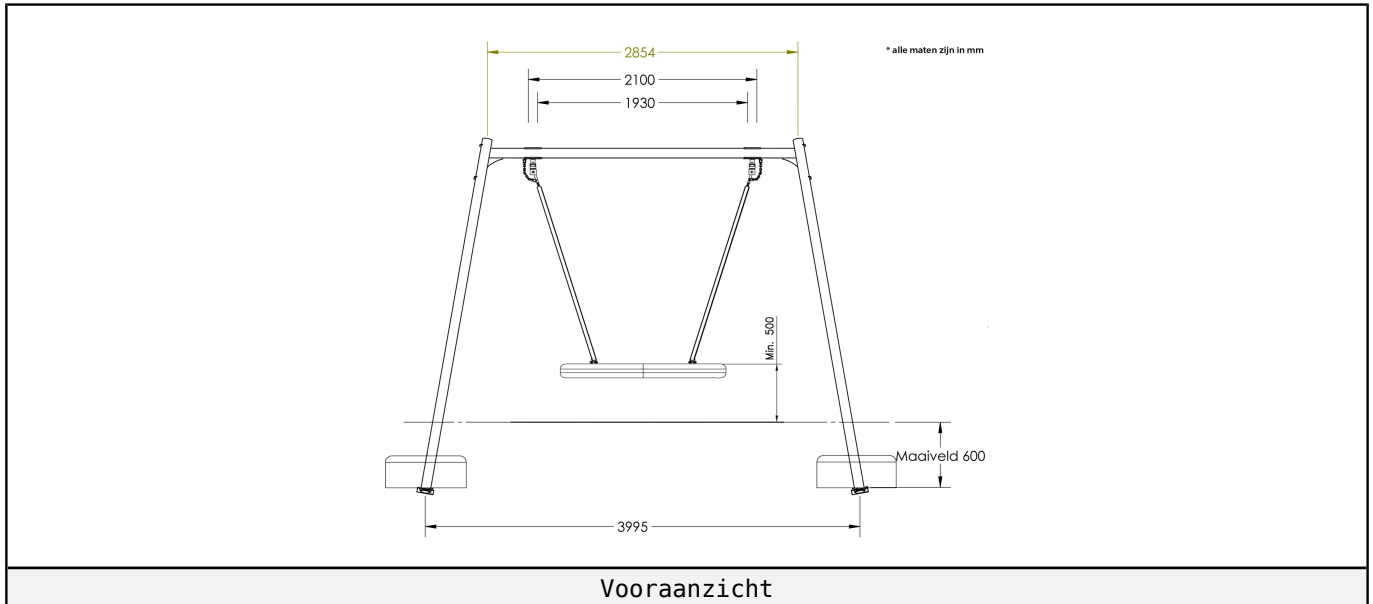
Geachte klant,

Zorg er altijd voor dat alle veiligheids ruimtes zoals aangegeven in ieder geval gehaald worden, dit zijn de minimale vereiste ruimtes voor een veilig gebruik van het speeltoestel.



## Aanzichten 2D

Hier vindt u de beschikbare aanzichtstekeningen.

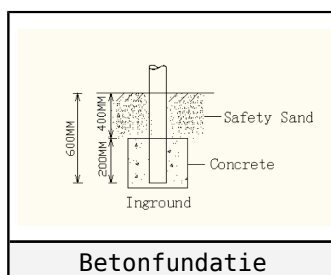
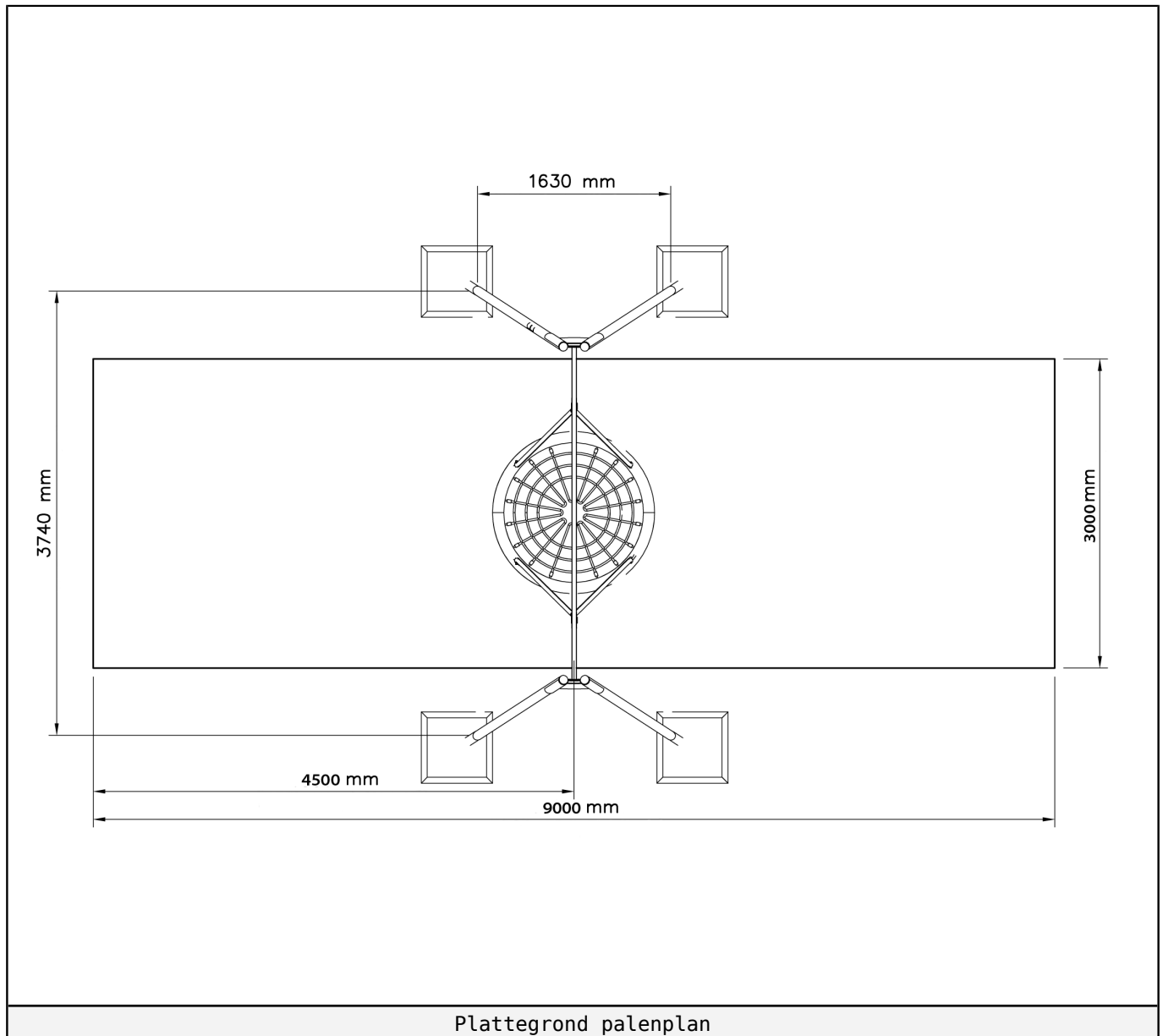


## Plattegrond palenplan

U kunt van deze tekening niet afmeten!

Voor de betonfundatie heeft u 100 kg snelbeton per staander nodig.

Houdt u er rekening mee dat de betonfundatie minimaal 400mm onder het maaiveld blijft, zoals op de tekening afgebeeld.





## Onderdeel handleidingen

Op de volgende pagina's van dit document vindt u alle individuele onderdelen met bijhorende technische tekeningen en eventuele montage instructies.

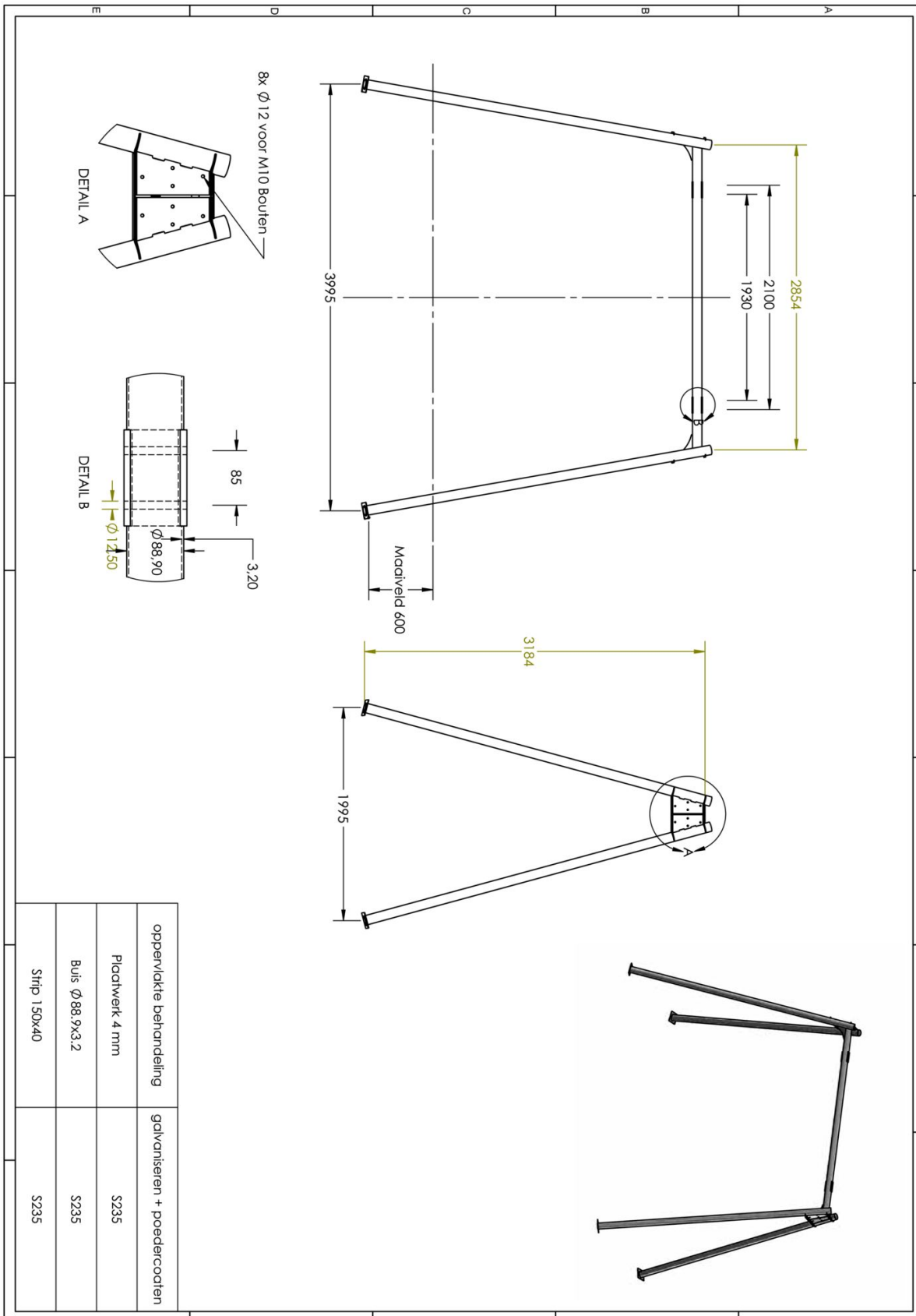




### Bovenbalk S-750

1 STUK

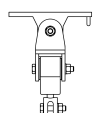

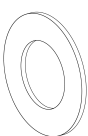
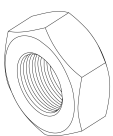
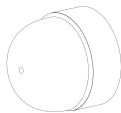
Hoofdafmetingen: Ø88,9 x 3,2 x 2951 mm

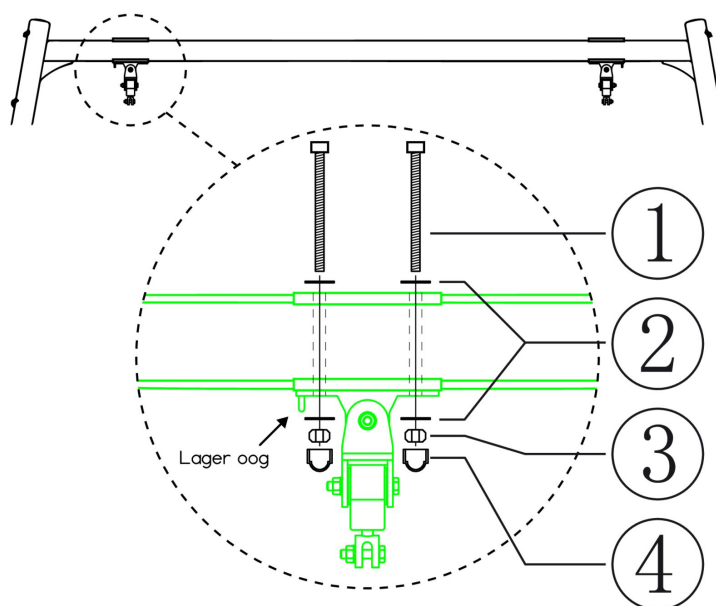


**Bovenbalk S-750**

STAP 1 van 1

**Omschrijving:** Bevestiging tussen lagers en bovenbalk. Let op dat het oog van het lager aan de buitenkant zit.

2 st. Schommellager Nestschommel	4 st. Bout M12X120	8 st. Ring M12 (middel)	4 st. Lock Moer M12
			
4 st. Afdekdop M12			
			



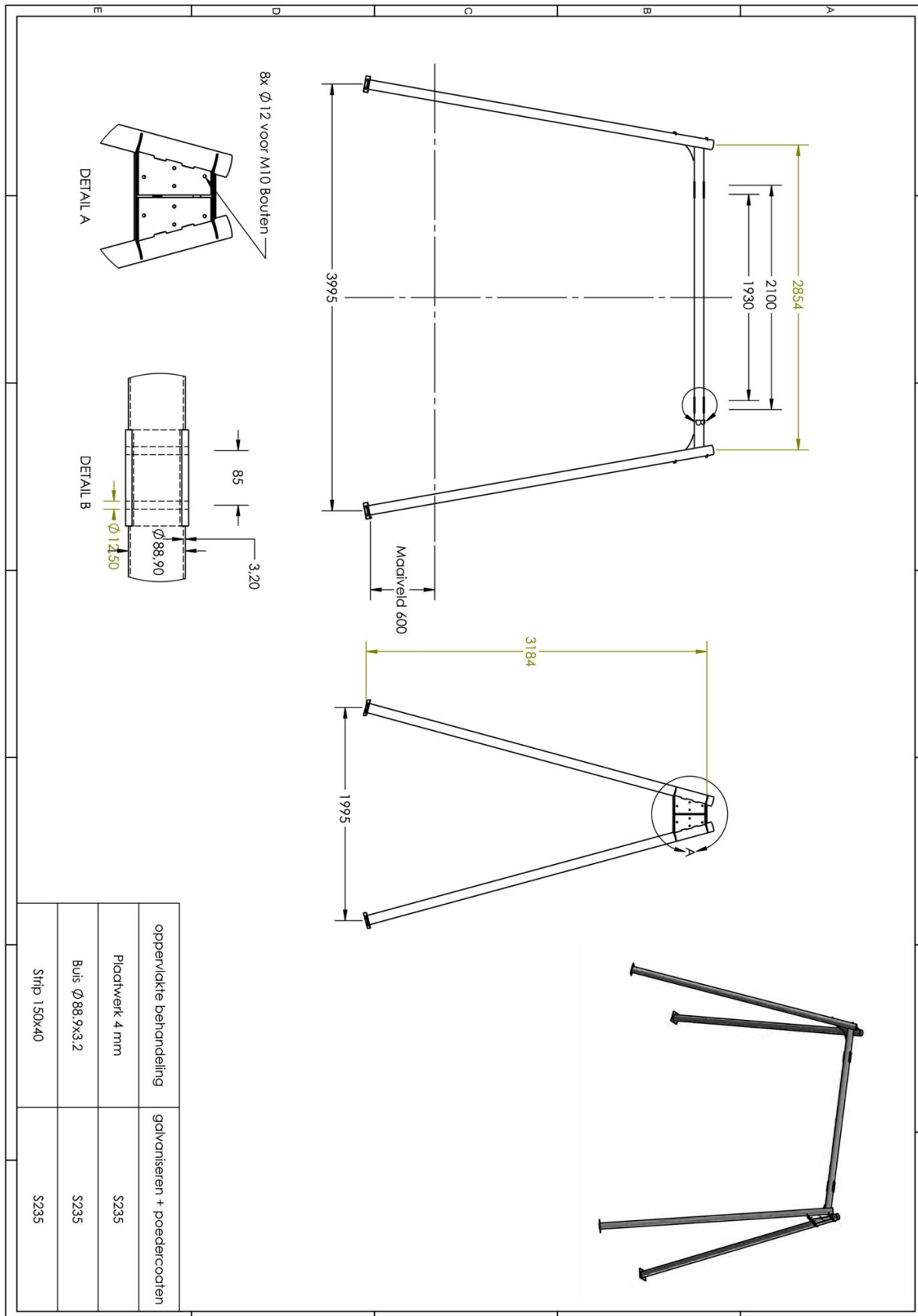
Bevestigings materiaal is per zakje verpakt en bovenstaande afbeelding zit in het zakje



# Staander links

2 STUKS


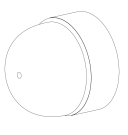
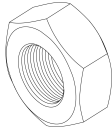
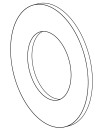
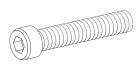
Hoofdafmetingen:  $\varnothing 88,9 \times 3,2 \times 3400\text{mm}$

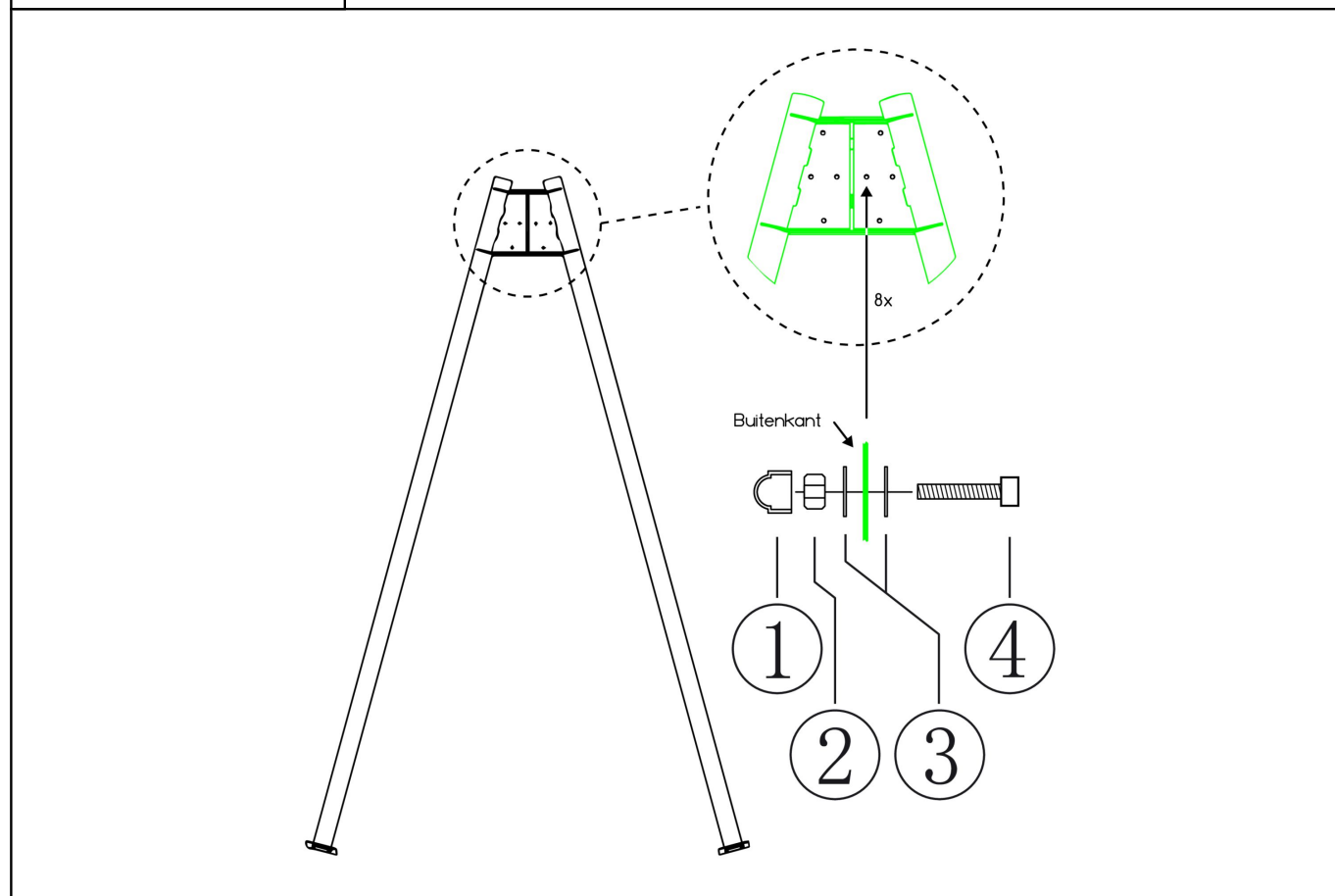


## Staander links

STAP 1 van 1

**Omschrijving:** Bevestiging tussen staanders en bovenbalk

2 st. Staander links	16 st. Afdekdop M10	16 st. Lock Moer M10	32 st. Ring M10 (middel)
	① 	② 	③ 
16 st. Bout M10X25			
④ 			



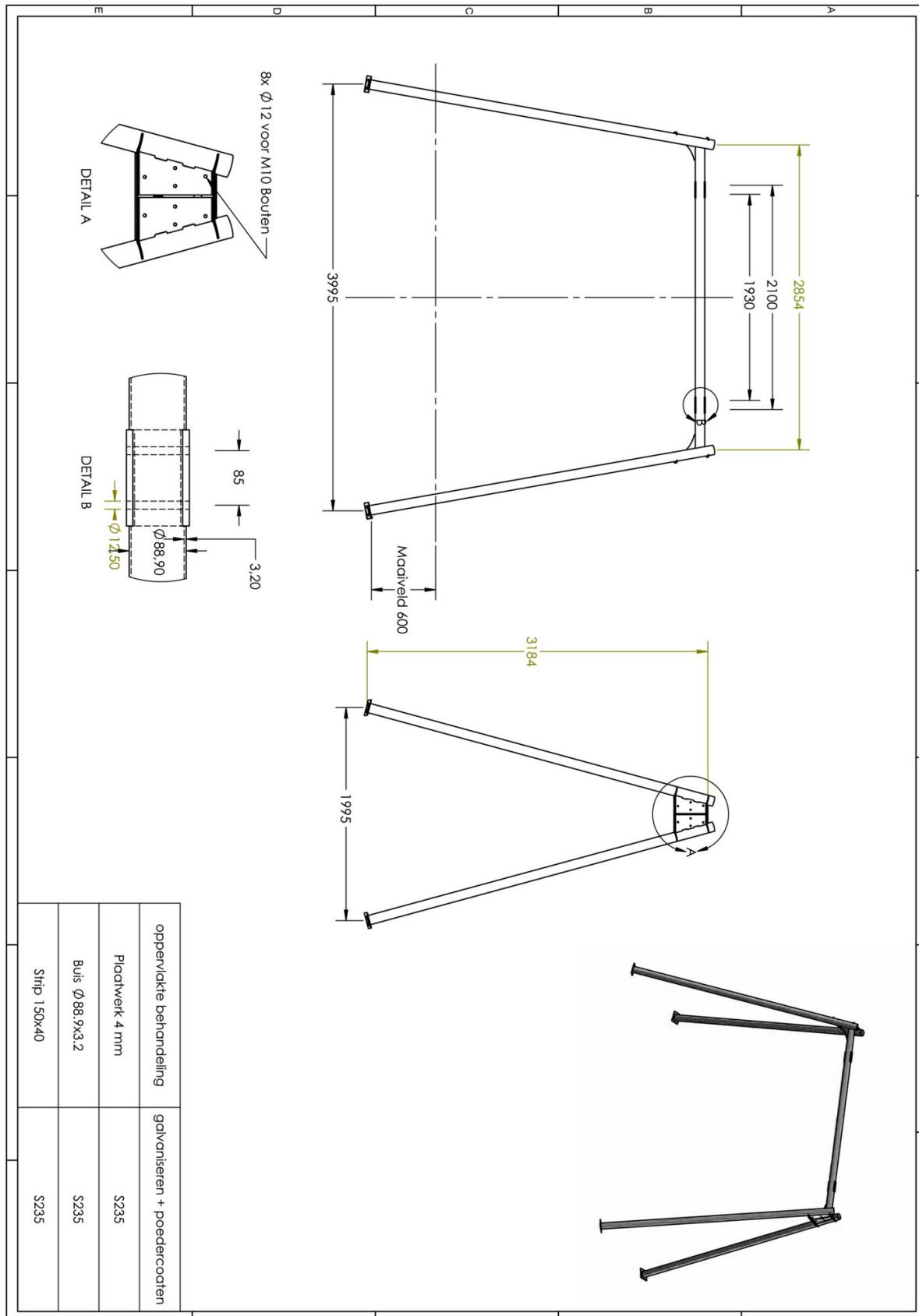
Bevestigings materiaal is per zakje verpakt en bovenstaande afbeelding zit in het zakje



# Staander rechts

2 STUKS


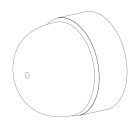
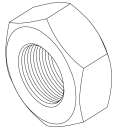
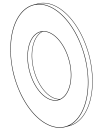
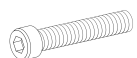
Hoofdafmetingen:  $\varnothing 88,9 \times 3,2 \times 3400\text{mm}$

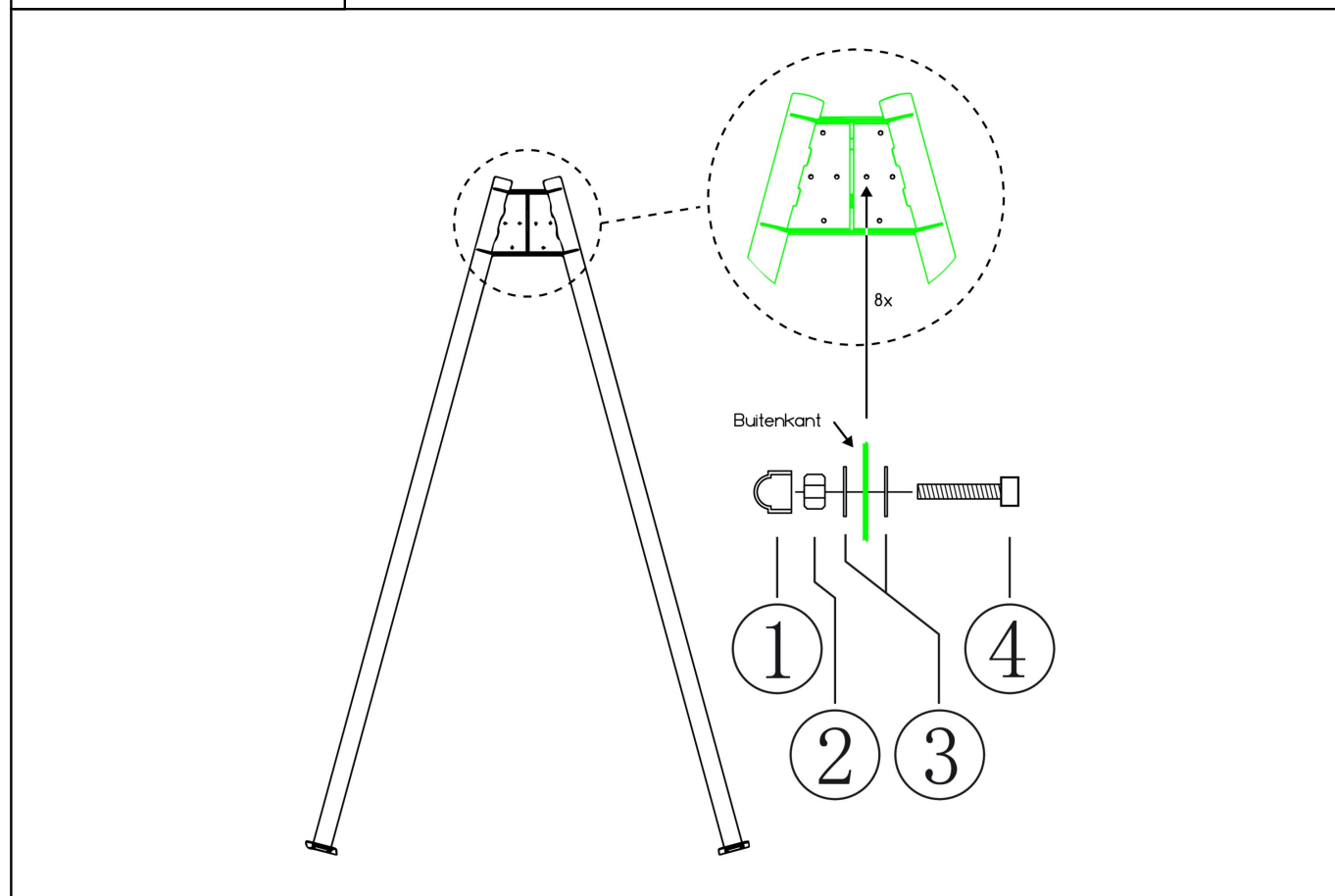


## Staander rechts

STAP 1 van 1

**Omschrijving:** Bevestiging tussen staanders en bovenbalk

2 st. Staander rechts	16 st. Afdekdop M10	16 st. Lock Moer M10	32 st. Ring M10 (middel)
	① 	② 	③ 
16 st. Bout M10X25			
④ 			

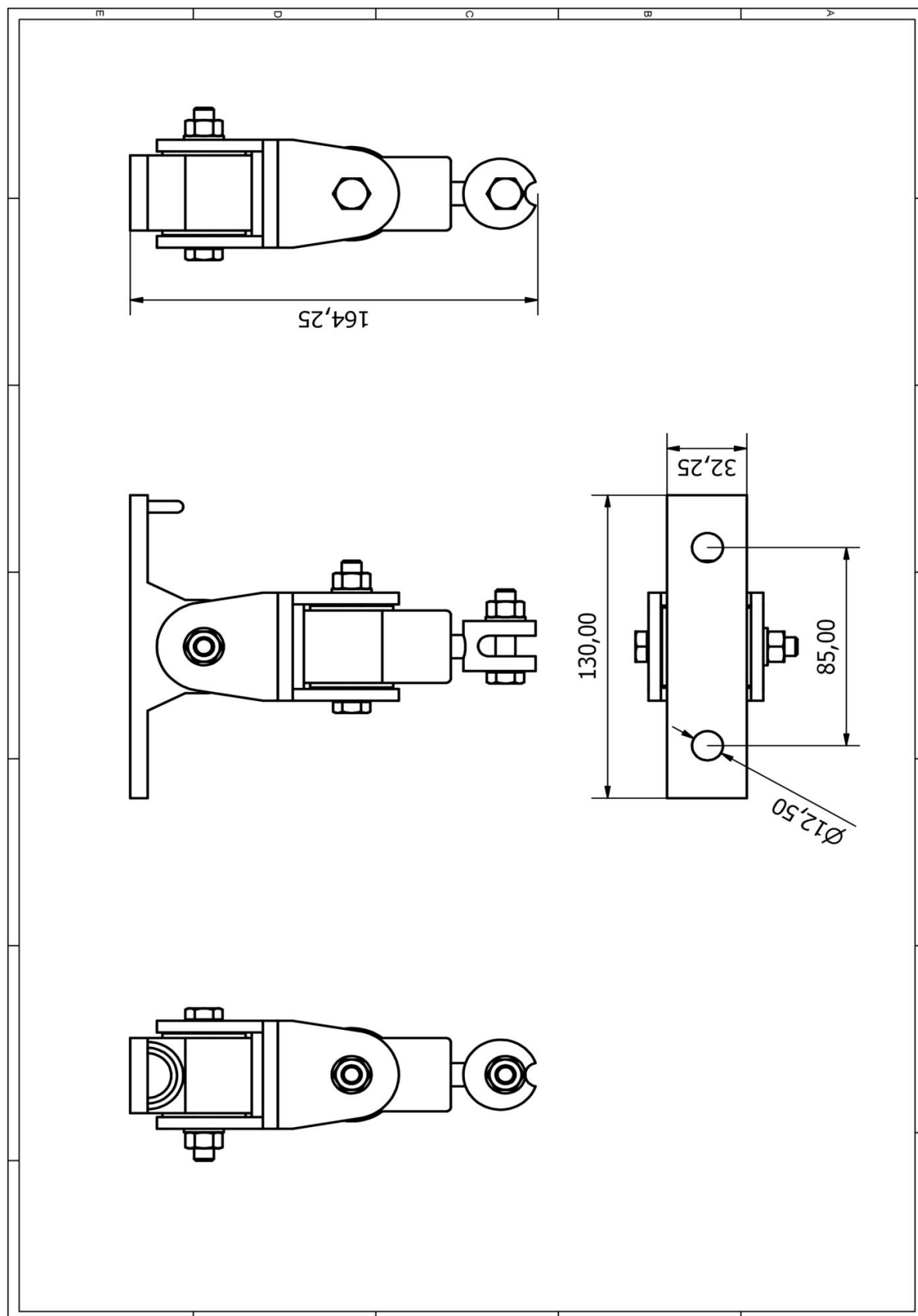


Bevestigings materiaal is per zakje verpakt en bovenstaande afbeelding zit in het zakje

### Schommellager Nestschommel

2 STUKS

Hoofdafmetingen: 130 x 32,5 x 164,25mm





## Schommellager Nestschommel

STAP 1 van 1

**Omschrijving:** Bevestiging tussen de schommellagers en de bovenbalk wordt gedaan door TnT Speeltoestellen.



Bevestigings materiaal is per zakje verpakt en bovenstaande afbeelding zit in het zakje





## Nest schommel

1 STUK

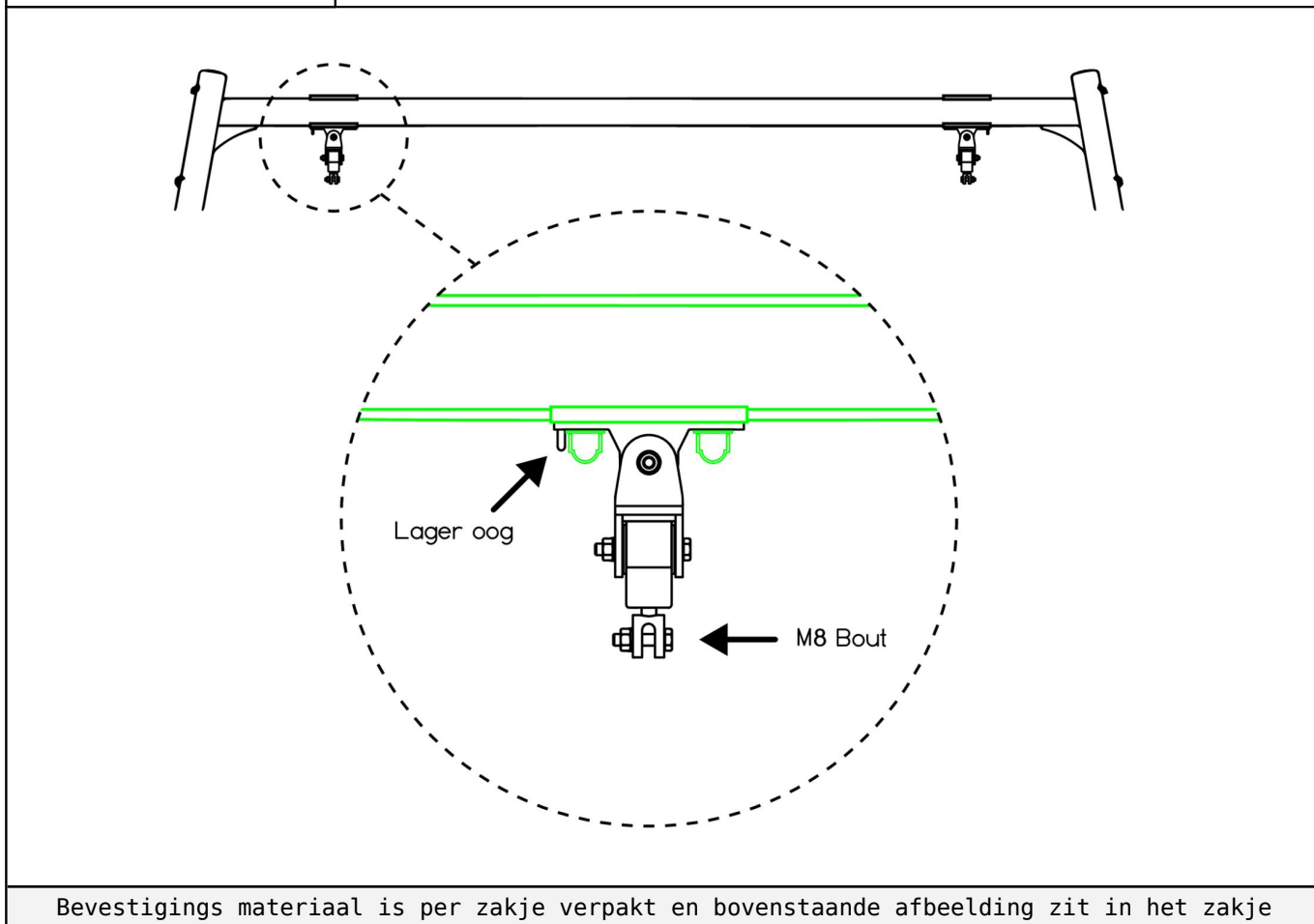
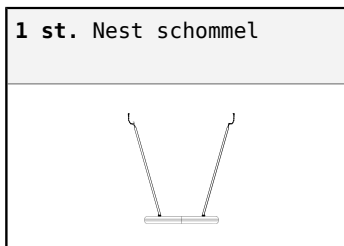
Hoofdafmetingen: Ø1200mm

Er is geen technische tekening aan dit onderdeel toegevoegd.

## Nest schommel

STAP 1 van 3

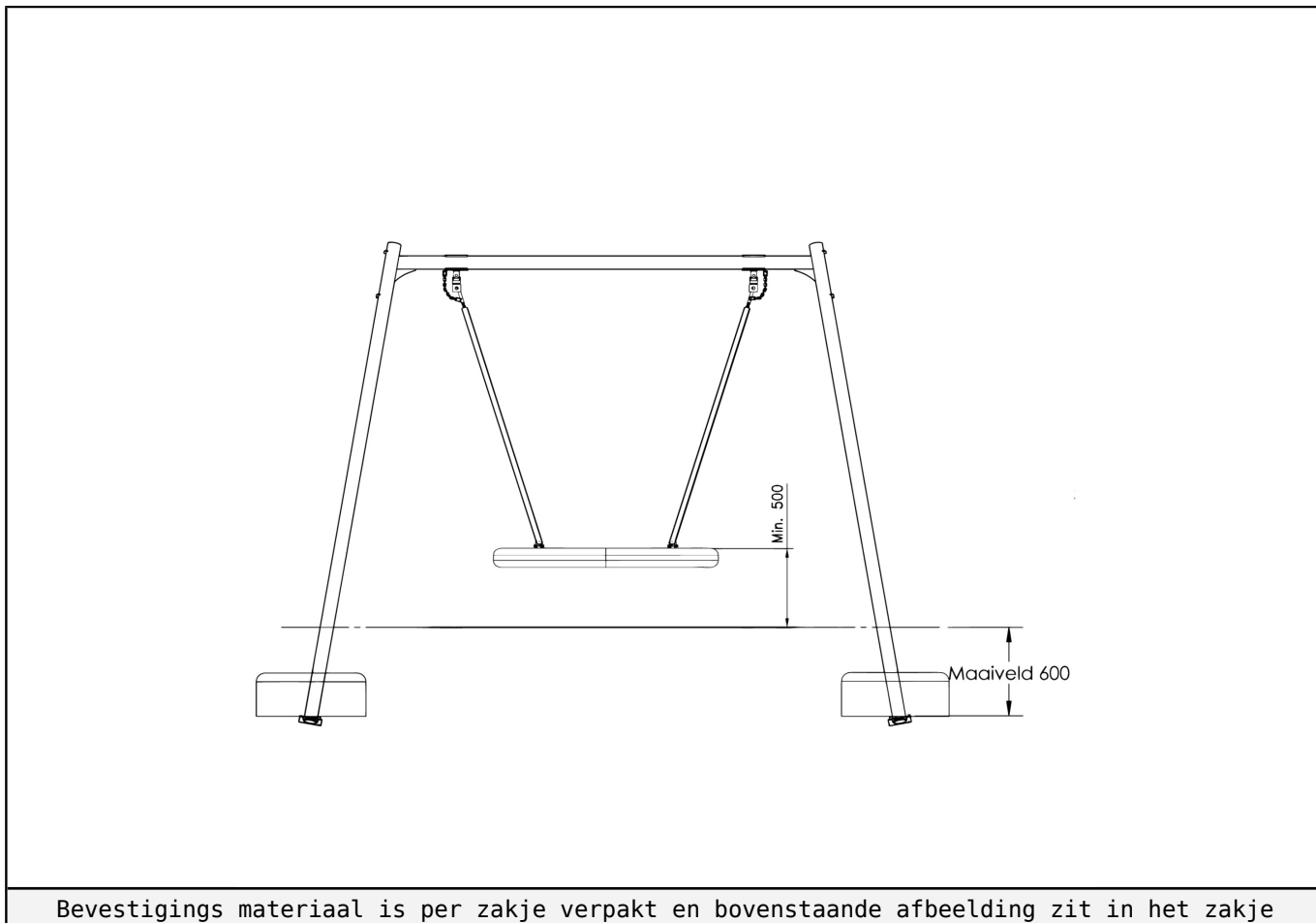
**Omschrijving:** Bevestiging nest-schommel aan de lagers doormiddel van de M8 bouten die in de lagers aanwezig zijn, en de breekkettingen bevestigen aan het oog van de lager met de aanwezige D-sluitingen.



## Nest schommel

STAP 2 van 3

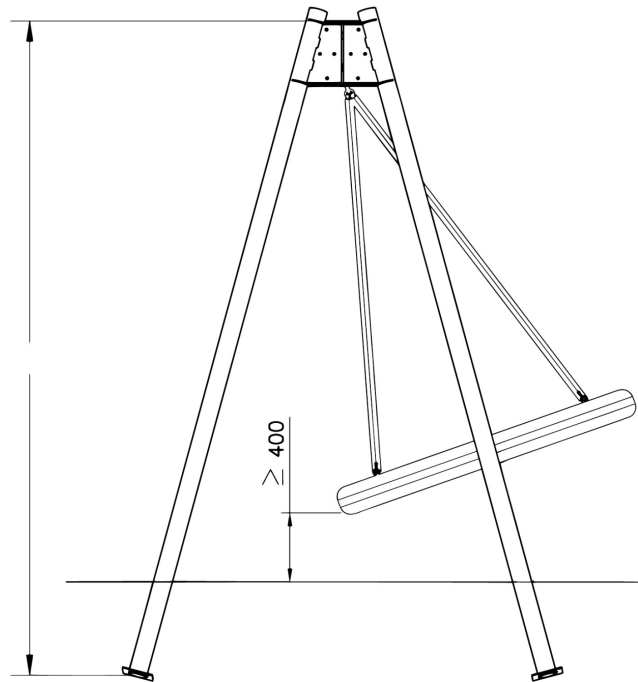
**Omschrijving:** Houdt u er rekening mee dat de minimale afstand tussen bovenkant nest-schommel en het maaiveld 500mm is zoals op afbeelding is afgebeeld.



## Nest schommel

STAP 3 van 3

**Omschrijving:** Houdt u er rekening mee dat de minimale afstand, onder een hoek gemeten, 400mm is zoals afgebeeld op tekening



Bevestigings materiaal is per zakje verpakt en bovenstaande afbeelding zit in het zakje