


Zand tafel 1 delig

Leeftijd tot 8 jaar

€205 excl. BTW

€248,05 incl. BTW

Toestelspecificaties

Toestel hoogte	Valhoogte	Valruimte
 49 cm	 42 cm	 15 m ²

Benodigde ruimte

 345 cm X  49 cm

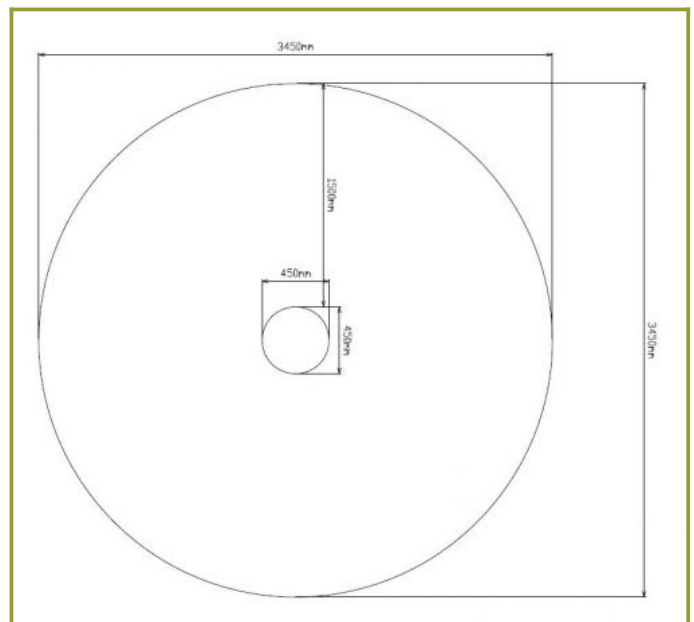
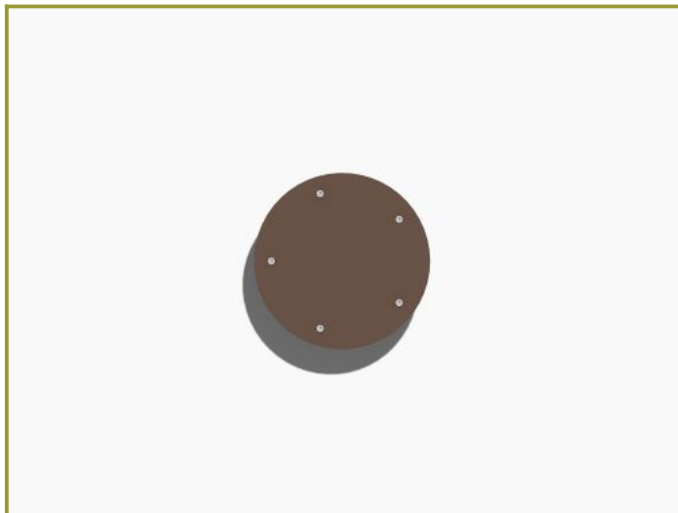
Toestel grootte

 45 cm X  49 cm

Productcode PE-Z470

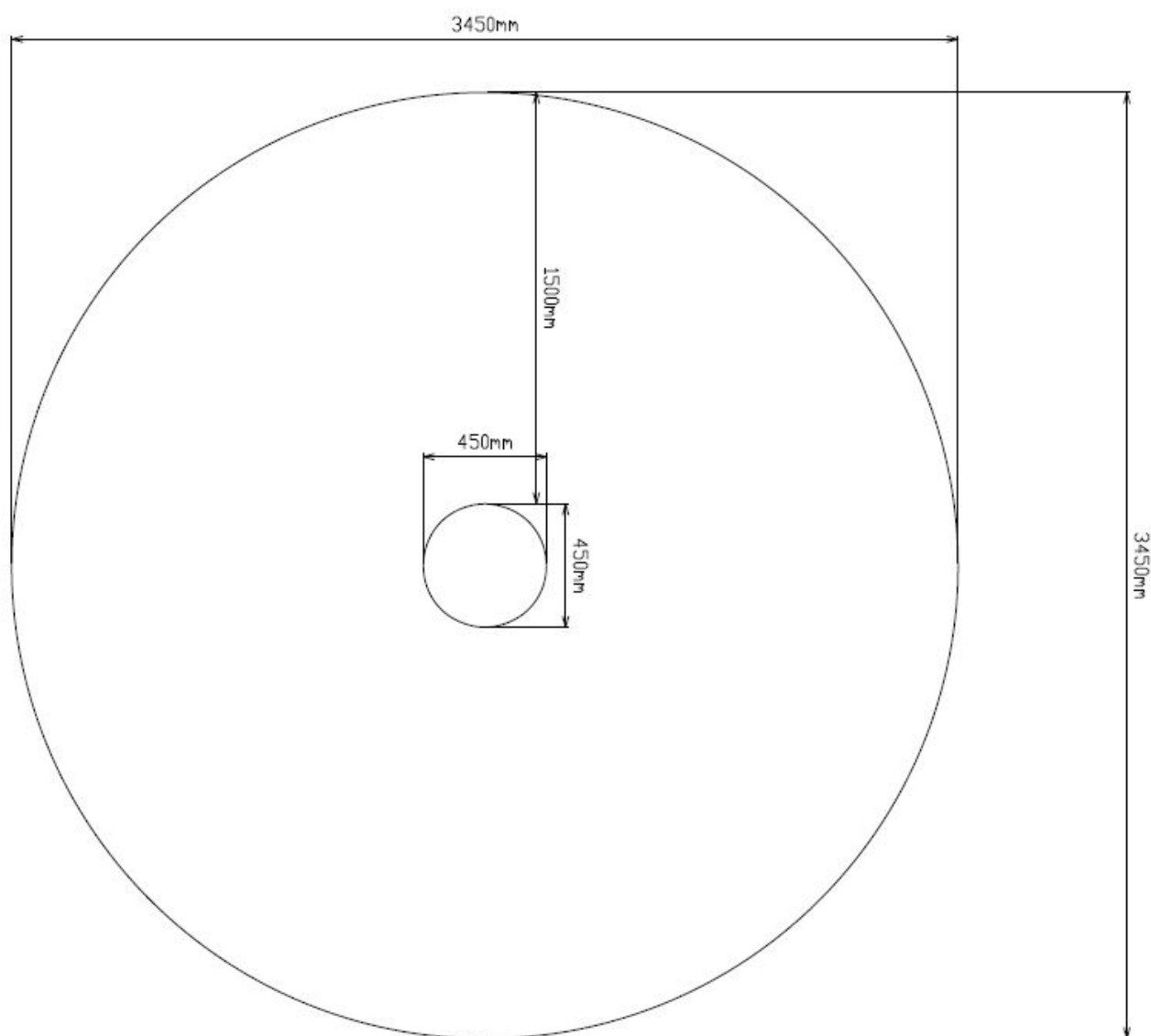


Foto's



Technische tekeningen

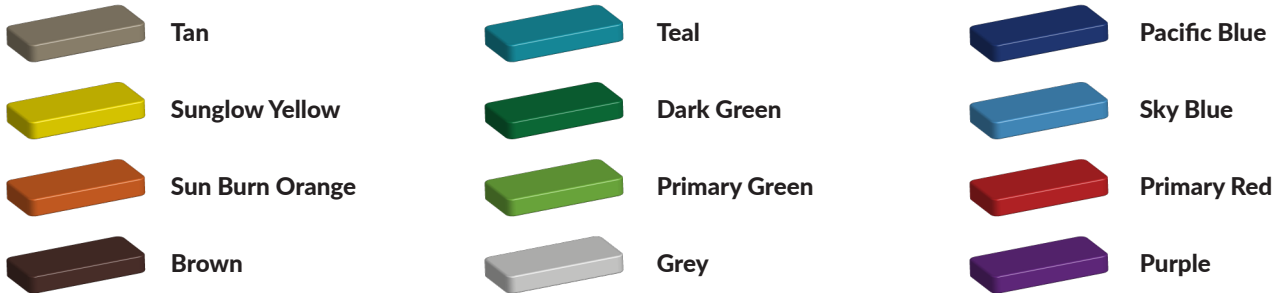
Matenplan



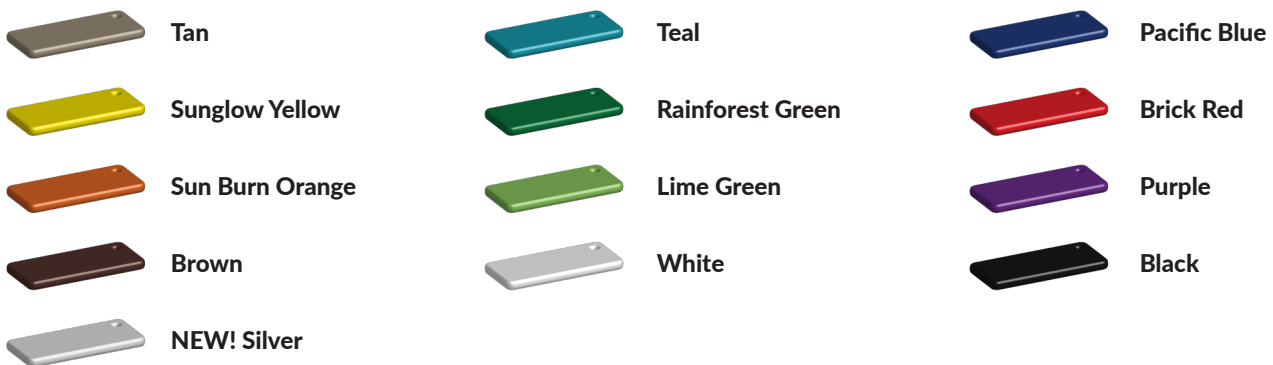
Bepaal zelf de kleuren van je professionele speeltoestel

Kleuren zijn belangrijk in een mensenleven. Kleuren kunnen een bepaald gevoel of een bepaalde sfeer oproepen. Kleuren kunnen de stemming beïnvloeden en geven informatie. Bij de inrichting van een speelplek is het daarom belangrijk rekening te houden met de kleurbeleving van kinderen. En die kunnen per leeftijdsgroep verschillen. Hoe belangrijk is het dan om zelf de kleuren voor een speeltoestel te kunnen kiezen? En deze service is bij TnT Speeltoestellen zonder extra meerkosten!

Kunststof kleuren



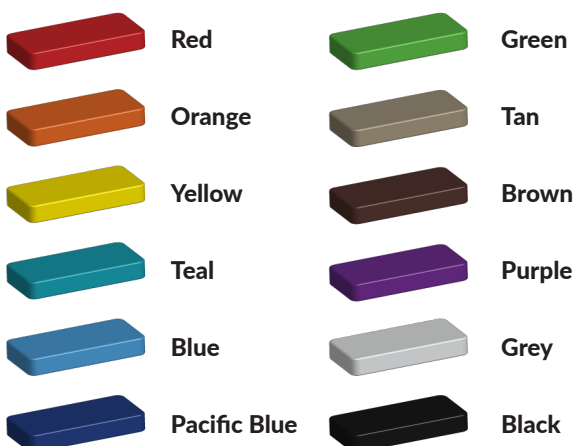
Metaal kleuren



PE Kleuren Polyethleen

Onze PE panelen zijn in verschillende diktes leverbaar

Enkele kleuren PE



Dubbele kleuren PE



Technisch materialenoverzicht

Op deze pagina vind je een lijst met de meest gebruikte materialen in onze speeltoestellen en andere producten. Mocht je specifieke informatie wensen over een bepaald toestel of de gebruikte materialen, neem dan even contact met ons op.

Palen
Bovenbalk
Staanders
Wip-balk
Schommelstelling

90mm of 114mm gegalvaniseerd gepoedercoat staal met antiroest afwerking



Vloeren
Plateau
Trappen
Zitvlak

2,5mm staalbord met rubber gecoate anti slip afwerking



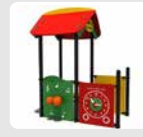
Duikelstangen
Spijlwanden
Stangen
Hangrekken

2,5mm gegalvaniseerd gepoedercoat antiroest staal. Laser gesneden



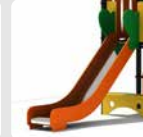
Wanden
Zitjes

PE board



Glijbanen

Roestvrij staal
Roestvrij staal met PE zijanten
Gerecycled LLDEP 10mm zonbestendig plastic.
In mallen vorm gegeven



Kunststof

Gerecycled LLDEP 10mm zonbestendig plastic. In mallen vorm gegeven

Netten

18 mm 6-draads-staaltouwen, onderling verbonden met aluminium verbindings- koppelingen

Schommel-lagers

Gegalvaniseerd staal, met nylon lagers en M12 draadstang

Schommel-kettingen

Roestvrij staal Ø6mm

Schommel-zitting

Spuitgegoten EPDM rubber met aluminium inlegplaat

Stepjes

Pe Board 15 mm

Kettingen

8mm RVS kettingen

Handvaten

LLDEP 10mm met rubber gecoate anti slip afwerking

Paalkappen

Aluminium
Kunststof - Gerecycled LLDEP 10mm zonbestendig plastic. In mallen vorm gegeven

Schroeven

RVS 6 kant schroeven en gepolijste torx bouten