

Speeltoestel met glijbaan

Leeftijd vanaf 12 jaar

€7.000 excl. BTW

€8.470 incl. BTW

Toestelspecificaties

Toestel hoogte	Valhoogte	Valruimte
 300 cm	 150 cm	 66 m ²

Benodigde ruimte

L	820 cm	X	B	804 cm	X	H	300 cm
---	--------	---	---	--------	---	---	--------

Toestel grootte

L	521 cm	X	B	454 cm	X	H	300 cm
---	--------	---	---	--------	---	---	--------



Productcode 3do-1434

Beschrijving

Een kleurrijk speeltoestel voor de wat oudere kinderen en ontworpen door de klant in onze TnT 3D-ontwerper.

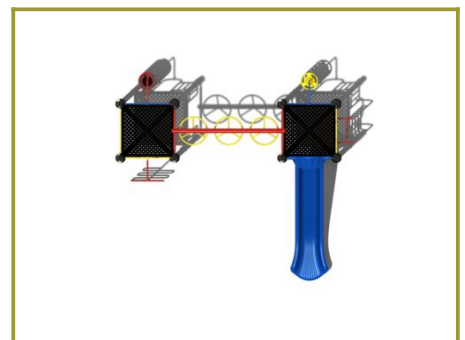
Klimtoestel uit metaal- en kunststofserie

Het klimtoestel komt uit onze [metaal- en kunststofserie](#) en biedt voldoende uitdaging voor de hogere groepen. De twee platformen zijn te beklimmen via verschillende opgangen. Aan de ene vloer is een spiraal en een slangentrap geplaatst. Aan de vloer met de grote kunststof glijbaan vind je de doppenopgang en het klimrek naar boven. Wil je van het ene naar het andere platform dan moet je hangend als een aap via de wielladder. Dit vergt kracht en behendigheid. Onder het speeltoestel moet wel valondergrond aangebracht zijn. Een voorbeeld hiervan zijn rubber tegels. Deze zorgen voor een strakke afwerking van de speelplek en een uitstekende valdemping. Bekijk [het project van IKC Het Drieliuk in Huissen](#) waar dit speeltoestel is geplaatst.

Speeltoestel ontwerpen in TnT 3D-ontwerper

Zoals eerder gezegd heb je bij TnT Speeltoestellen de mogelijkheid zelf een speeltoestel te ontwerpen en de [kleuren van het speeltoestel bepalen](#). Hiervoor is de [TnT 3D-ontwerper](#) ontwikkeld, een online tekenprogramma waarin je je eigen speeltoestel kunt samenstellen. De [3D-ontwerper](#) werkt heel makkelijk, probeer het rustig eens uit of vraag ons om meer informatie.

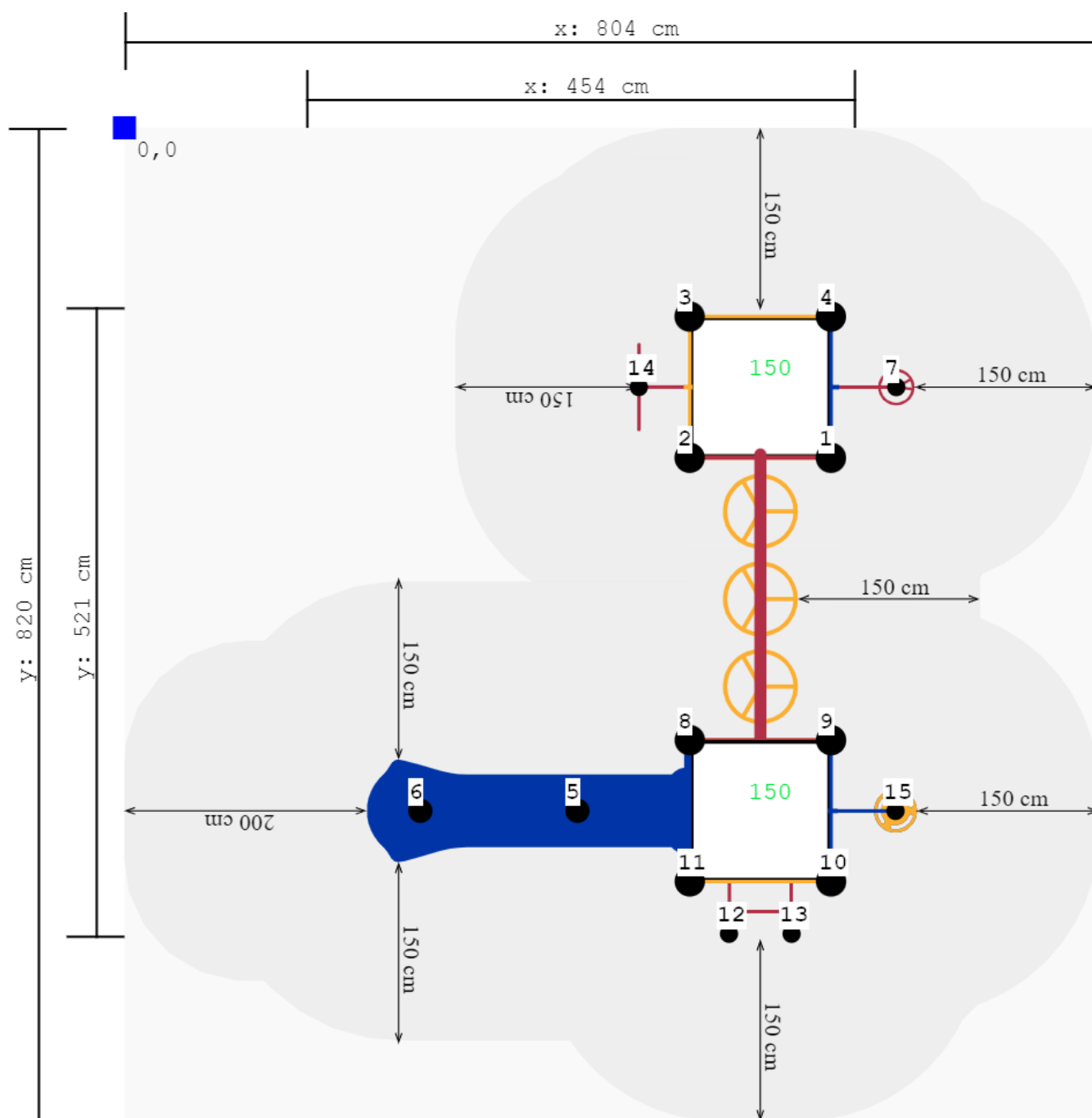
Foto's





Technische tekeningen

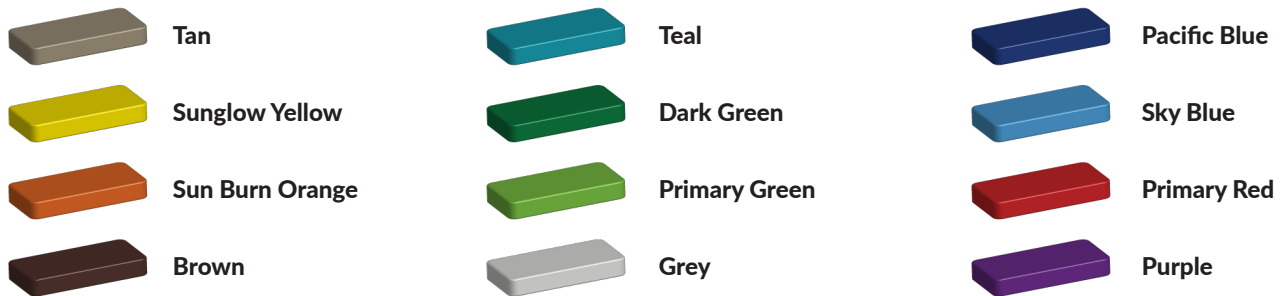
Matenplan



Bepaal zelf de kleuren van je professionele speeltoestel

Kleuren zijn belangrijk in een mensenleven. Kleuren kunnen een bepaald gevoel of een bepaalde sfeer oproepen. Kleuren kunnen de stemming beïnvloeden en geven informatie. Bij de inrichting van een speelplek is het daarom belangrijk rekening te houden met de kleurbeleving van kinderen. En die kunnen per leeftijdsgroep verschillen. Hoe belangrijk is het dan om zelf de kleuren voor een speeltoestel te kunnen kiezen? En deze service is bij TnT Speeltoestellen zonder extra meerkosten!

Kunststof kleuren



Metaal kleuren



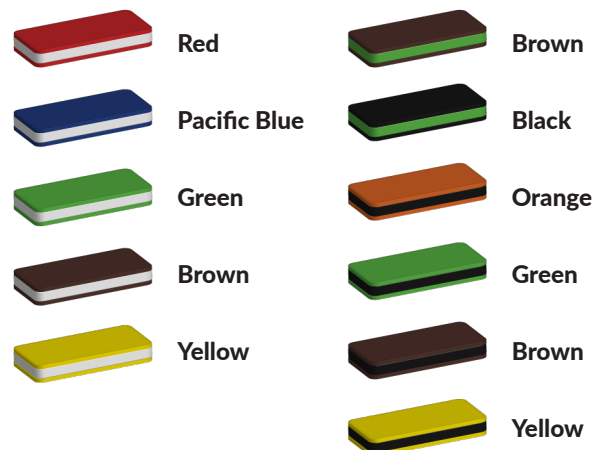
PE Kleuren Polyethleen

Onze PE panelen zijn in verschillende diktes leverbaar

Enkele kleuren PE



Dubbele kleuren PE



Technisch materialenoverzicht

Op deze pagina vind je een lijst met de meest gebruikte materialen in onze speeltoestellen en andere producten. Mocht je specifieke informatie wensen over een bepaald toestel of de gebruikte materialen, neem dan even contact met ons op.

Palen Bovenbalk Staanders Wip-balk Schommelstelling	90mm of 114mm gegalvaniseerd gepoedercoat staal met antiroest afwerking	
Vloeren Plateau Trappen Zitvlak	2,5mm staalbord met rubber gecoate anti slip afwerking	 
Duikelstangen Spijwanden Stangen Hangrekken	2,5mm gegalvaniseerd gepoedercoat antiroest staal. Laser gesneden	 
Wanden Zitjes	PE board	 
Glijbanen	Roestvrij staal Roestvrij staal met PE zijkanen Gerecycled LLDEP 10mm zonbestendig plastic. In mallen vorm gegeven	  
Kunststof	Gerecycled LLDEP 10mm zonbestendig plastic. In mallen vorm gegeven	
Netten	18 mm 6-draads-staaltouwen, onderling verbonden met aluminium verbindings- koppelingen	
Schommel-lagers	Gegalvaniseerd staal, met nylon lagers en M12 draadstang	
Schommel-kettingen	Roestvrij staal Ø6mm	
Schommel-zitting	Spuitgegoten EPDM rubber met aluminium inlegplaat	
Stepjes	Pe Board 15 mm	
Kettingen	8mm RVS kettingen	
Handvaten	LLDEP 10mm met rubber gecoate anti slip afwerking	
Paalkappen	Aluminium Kunststof - Gerecycled LLDEP 10mm zonbestendig plastic. In mallen vorm gegeven	
Schroeven	RVS 6 kant schroeven en gepolijste torx bouten	