

Arm rotatie met 2 schijven

Leeftijd vanaf 12 jaar

€1.095 excl. BTW

€1.324,95 incl. BTW

Toestelspecificaties

Toestel hoogte

116 cm

Benodigde ruimte

L 102 cm X B 115 cm X H 116 cm

Productcode FN-0514



Beschrijving

Oefening:

De armrotatie met twee schijven is tweeledig te gebruiken. Aan de ene kant twee schijven waaraan gedraaid moet worden, aan de andere kant een armfiets.

Schijven: ga achter het frame met de schijven staan met de voeten op schouderbreedte uit elkaar en pak met elke hand een schijf. Draai beide schijven in verschillende richtingen, variërend in tempo. Wissel regelmatig af van draairichting

Armfiets: pak met beiden handen de twee handpedalen vast en zet het toestel in gang door met de armen een fietsbeweging te maken. Houd rekening met de juiste houding, schouders naar achteren, hoofd en kin omhoog en span de buikspieren aan. Kijk vooruit en niet naar beneden en blijf rustig ademen.

Beide oefeningen zijn erop gericht om door draaiende bewegingen de schouders, ellebogen en polsgewrichten te mobiliseren en de schouderpijpen te versterken.

Armrotatie outdoor fitnessstoestel

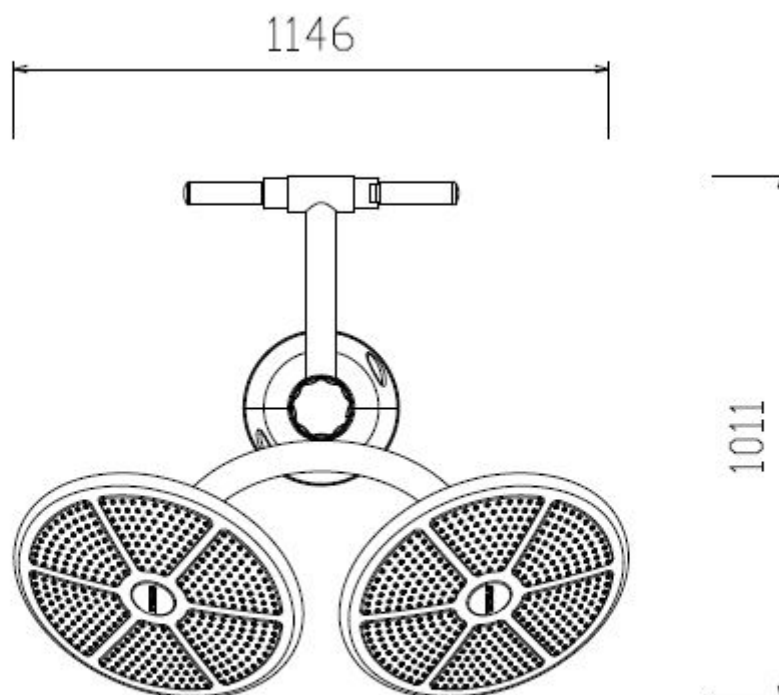
Deze armrotatie met twee schijven en een armfiets is een outdoor fitnessstoestel dat met name ook geschikt is voor ouderen en voor gebruikers die aan het revalideren zijn. Het sporttoestel is geschikt voor twee gebruikers tegelijkertijd. Als optie is een instructiebord bij de armrotatie met armfiets verkrijgbaar waarop informatie hoe je de oefening moet uitvoeren en eventuele extra oefeningen die je met dit outdoor fitnessstoestel kunt doen. De armrotatie is in verschillende kleuren en kleurstellingen te verkrijgen. Vraag ons naar de mogelijkheden.

Foto's



Technische tekeningen

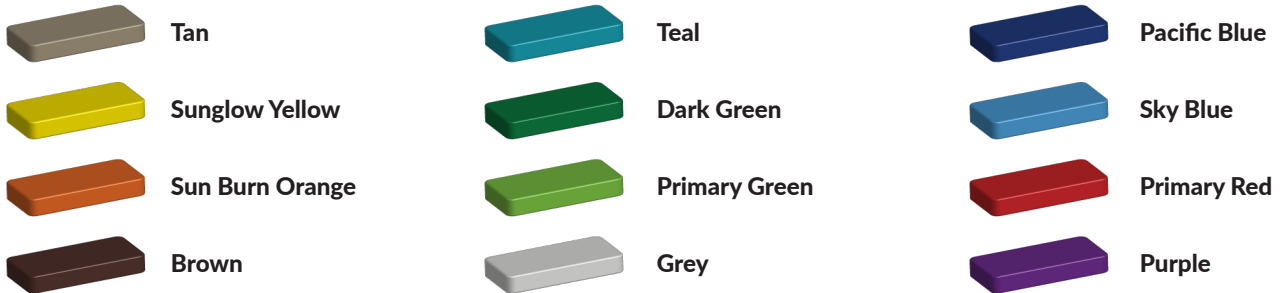
Matenplan



Bepaal zelf de kleuren van je professionele speeltoestel

Kleuren zijn belangrijk in een mensenleven. Kleuren kunnen een bepaald gevoel of een bepaalde sfeer oproepen. Kleuren kunnen de stemming beïnvloeden en geven informatie. Bij de inrichting van een speelplek is het daarom belangrijk rekening te houden met de kleurbeleving van kinderen. En die kunnen per leeftijdsgroep verschillen. Hoe belangrijk is het dan om zelf de kleuren voor een speeltoestel te kunnen kiezen? En deze service is bij TnT Speeltoestellen zonder extra meerkosten!

Kunststof kleuren



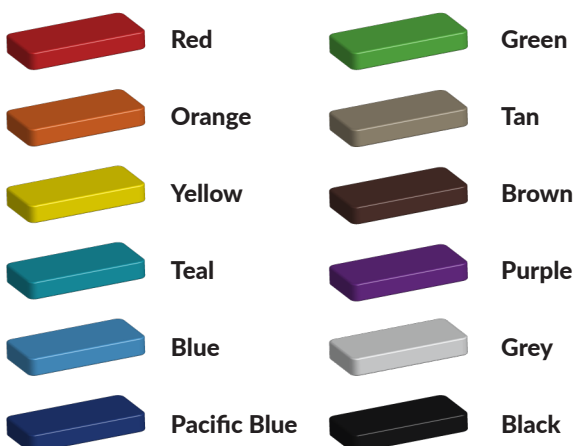
Metaal kleuren



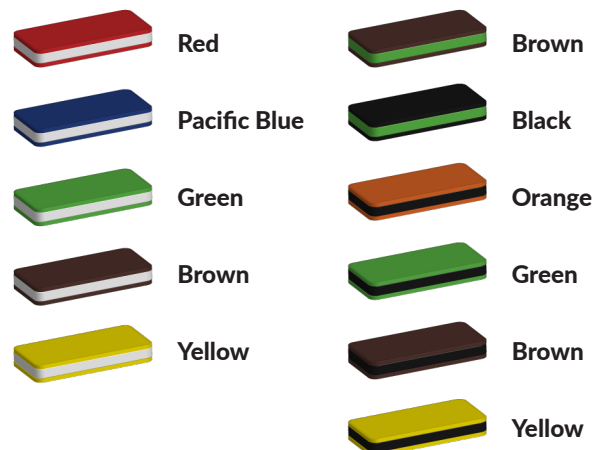
PE Kleuren Polyethleen

Onze PE panelen zijn in verschillende diktes leverbaar

Enkele kleuren PE



Dubbele kleuren PE



Technisch materialenoverzicht

Op deze pagina vind je een lijst met de meest gebruikte materialen in onze speeltoestellen en andere producten. Mocht je specifieke informatie wensen over een bepaald toestel of de gebruikte materialen, neem dan even contact met ons op.

Palen Bovenbalk Staanders Wip-balk Schommelstelling	90mm of 114mm gegalvaniseerd gepoedercoat staal met antiroest afwerking	
Vloeren Plateau Trappen Zitvlak	2,5mm staalbord met rubber gecoate anti slip afwerking	 
Duikelstangen Spijwanden Stangen Hangrekken	2,5mm gegalvaniseerd gepoedercoat antiroest staal. Laser gesneden	 
Wanden Zitjes	PE board	 
Glijbanen	Roestvrij staal Roestvrij staal met PE zijken Gerecycled LLDEP 10mm zonbestendig plastic. In mallen vorm gegeven	  
Kunststof	Gerecycled LLDEP 10mm zonbestendig plastic. In mallen vorm gegeven	
Netten	18 mm 6-draads-staaltouwen, onderling verbonden met aluminium verbindings- koppelingen	
Schommel-lagers	Gegalvaniseerd staal, met nylon lagers en M12 draadstang	
Schommel-kettingen	Roestvrij staal Ø6mm	
Schommel-zitting	Spuitgegoten EPDM rubber met aluminium inlegplaat	
Stepjes	Pe Board 15 mm	
Kettingen	8mm RVS kettingen	
Handvaten	LLDEP 10mm met rubber gecoate anti slip afwerking	
Paalkappen	Aluminium Kunststof - Gerecycled LLDEP 10mm zonbestendig plastic. In mallen vorm gegeven	
Schroeven	RVS 6 kant schroeven en gepolijste torx bouten	