

Monkey bars met hang rail

Leeftijd vanaf 12 jaar

€1.309 excl. BTW

€1.583,89 incl. BTW

Toestelspecificaties

Toestel hoogte

↕ 233 cm

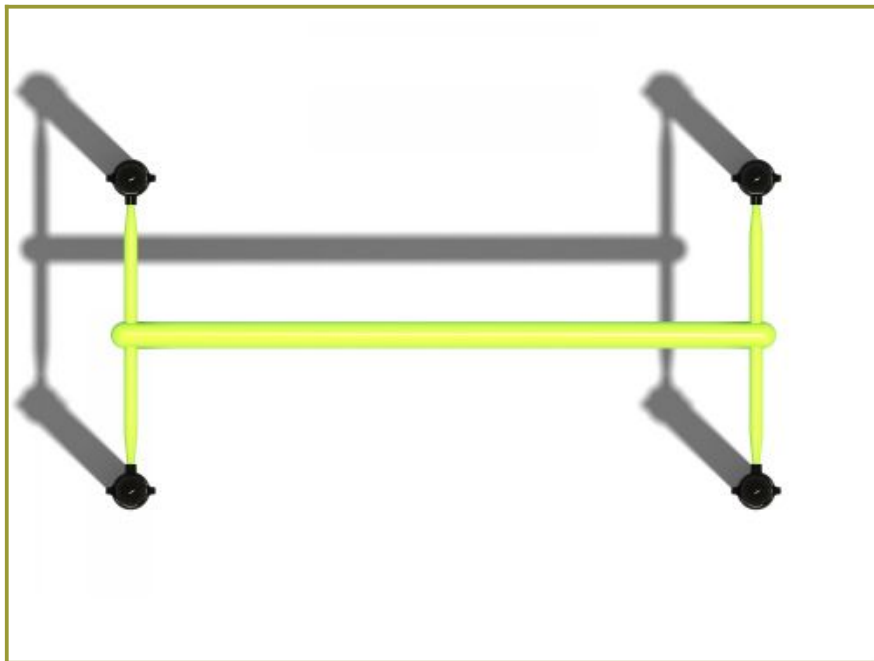
Toestel grootte

L 245 cm X B 128 cm X H 233 cm

Productcode FS-21412

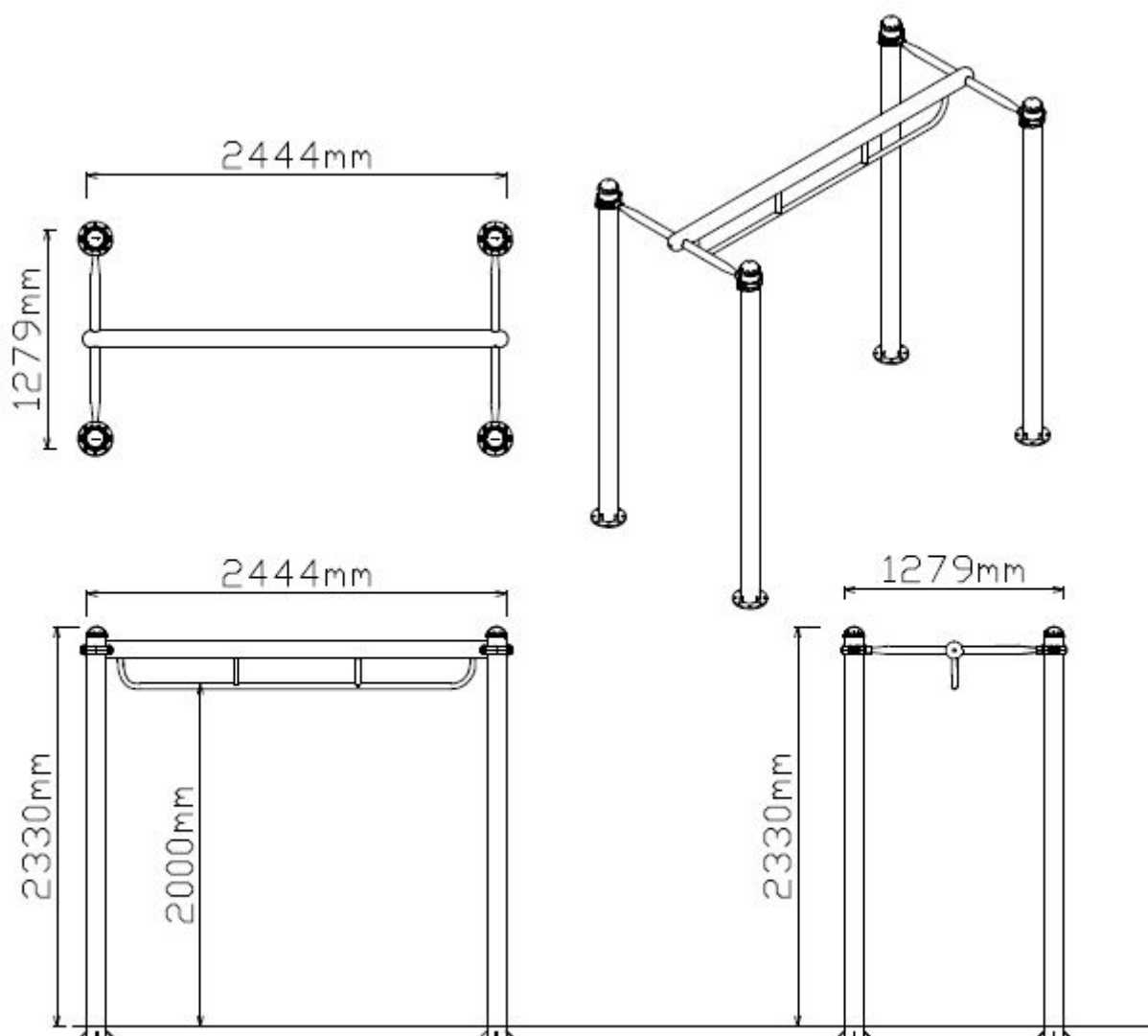


Foto's



Technische tekeningen

Matenplan



Bepaal zelf de kleuren van je professionele speeltoestel

Kleuren zijn belangrijk in een mensenleven. Kleuren kunnen een bepaald gevoel of een bepaalde sfeer oproepen. Kleuren kunnen de stemming beïnvloeden en geven informatie. Bij de inrichting van een speelplek is het daarom belangrijk rekening te houden met de kleurbeleving van kinderen. En die kunnen per leeftijdsgroep verschillen. Hoe belangrijk is het dan om zelf de kleuren voor een speeltoestel te kunnen kiezen? En deze service is bij TnT Speeltoestellen zonder extra meerkosten!

Kunststof kleuren



Metaal kleuren



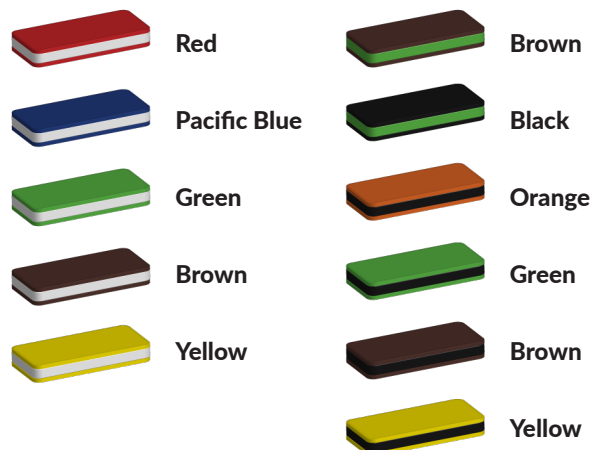
PE Kleuren Polyethleen

Onze PE panelen zijn in verschillende diktes leverbaar

Enkele kleuren PE



Dubbele kleuren PE



Technisch materialenoverzicht

Op deze pagina vind je een lijst met de meest gebruikte materialen in onze speeltoestellen en andere producten. Mocht je specifieke informatie wensen over een bepaald toestel of de gebruikte materialen, neem dan even contact met ons op.

| | | |
|--|---|---|
| Palen Bovenbalk Staanders Wip-balk Schommelstelling | 90mm of 114mm gegalvaniseerd gepoedercoat staal met antiroest afwerking |  |
| Vloeren Plateau Trappen Zitvlak | 2,5mm staalbord met rubber gecoate anti slip afwerking |   |
| Duikelstangen Spijwanden Stangen Hangrekken | 2,5mm gegalvaniseerd gepoedercoat antiroest staal. Laser gesneden |   |
| Wanden Zitjes | PE board |   |
| Glijbanen | Roestvrij staal Roestvrij staal met PE zijkanen Gerecycled LLDEP 10mm zonbestendig plastic. In mallen vorm gegeven |    |
| Kunststof | Gerecycled LLDEP 10mm zonbestendig plastic. In mallen vorm gegeven | |
| Netten | 18 mm 6-draads-staaltouwen, onderling verbonden met aluminium verbindings- koppelingen | |
| Schommel-lagers | Gegalvaniseerd staal, met nylon lagers en M12 draadstang | |
| Schommel-kettingen | Roestvrij staal Ø6mm | |
| Schommel-zitting | Spuitgegoten EPDM rubber met aluminium inlegplaat | |
| Stepjes | Pe Board 15 mm | |
| Kettingen | 8mm RVS kettingen | |
| Handvaten | LLDEP 10mm met rubber gecoate anti slip afwerking | |
| Paalkappen | Aluminium Kunststof - Gerecycled LLDEP 10mm zonbestendig plastic. In mallen vorm gegeven | |
| Schroeven | RVS 6 kant schroeven en gepolijste torx bouten | |