

# Monkey bars snake ladder

Leeftijd vanaf 12 jaar

€1.375 excl. BTW

€1.663,75 incl. BTW

## Toestelspecificaties

Toestel hoogte

↕ 212 cm

Toestel grootte

L 245 cm X B 128 cm X H 212 cm

Productcode FS-21411



## Beschrijving

De monkey bar met snake ladder is een uitdagend calisthenics toestel om kracht, coördinatie en uithoudingsvermogen te verbeteren.

### Wat is een monkey bar met snake ladder?

De monkey bar met snake ladder is een outdoor fitnessstoestel dat vaak wordt gebruikt tijdens calisthenicstrainingen of obstacle races. Maar wij verwerken deze ook in [onze speeltoestellen voor de openbare ruimte](#). De monkey bar bestaat uit vier staanders waartussen een snake ladder is gemonteerd. Een snake ladder heeft een golf- of zigzagvorm die zorgt voor extra uitdaging bij grip. De gebogen vorm dwingt namelijk om verschillende grip technieken te gebruiken.

### Oefeningen op de monkey bar met snake ladder

De monkey bar met snake ladder is ideaal voor geoefende sporters die hun kracht en behendigheid willen verbeteren. Het sporttoestel is gericht op het ontwikkelen van gripkracht en versterken van schouders en rugspieren en armen en romp. Door met je handen over te grijpen, terwijl je met je lichaam in de lucht hangt, beweeg je van de ene naar de andere kant van het toestel.

- **hang-ups:** stil hangen aan de stang of extra spanning in schouders en romp houden om de gripkracht en schoudermobiliteit te verbeteren.
- **monkey bar traverse:** hand over hand bewegen van de ene naar de andere kant
- **lache swing:** met een zwaaiende beweging hand over hand naar de overkant van de stang.
- **side-to-side traverse:** zijwaarts via de stang naar de andere kant bewegen
- **one hand hangs:** met een hand hangen om de gripkracht en onderarmen te versterken.
- **pull-ups:** omhoogtrekken
- **leg-raises:** benen omhoogtillen voor sterke buikspieren
- **flying monkey:** de stang volledig loslaten terwijl je hand voor hand voortbeweegt.

### Voordelen monkey bar met snake ladder

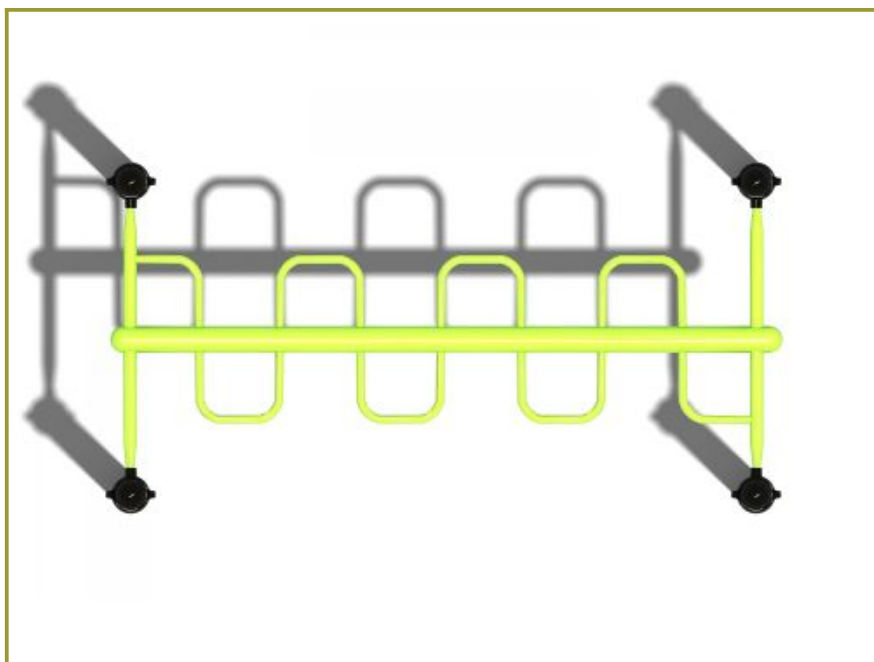
- **krachttraining en spieropbouw:** de monkey bar is geschikt voor calisthenics, ninja warrior training en obstacle runs. De snake ladder maakt de training net iets dynamischer en uitdagender.
- **work-out in de buitenlucht:** frisse lucht is supergezond. Een outdoor calisthenics toestel is niet alleen goed voor de fysieke gezondheid maar buiten zijn vermindert ook stress en verhoogt de

mentale focus

- de monkey bar is gemaakt van duurzaam metaal en de horizontale stang kan in elke gewenste kleur geleverd worden. Je kunt het gehele jaar buiten trainen.

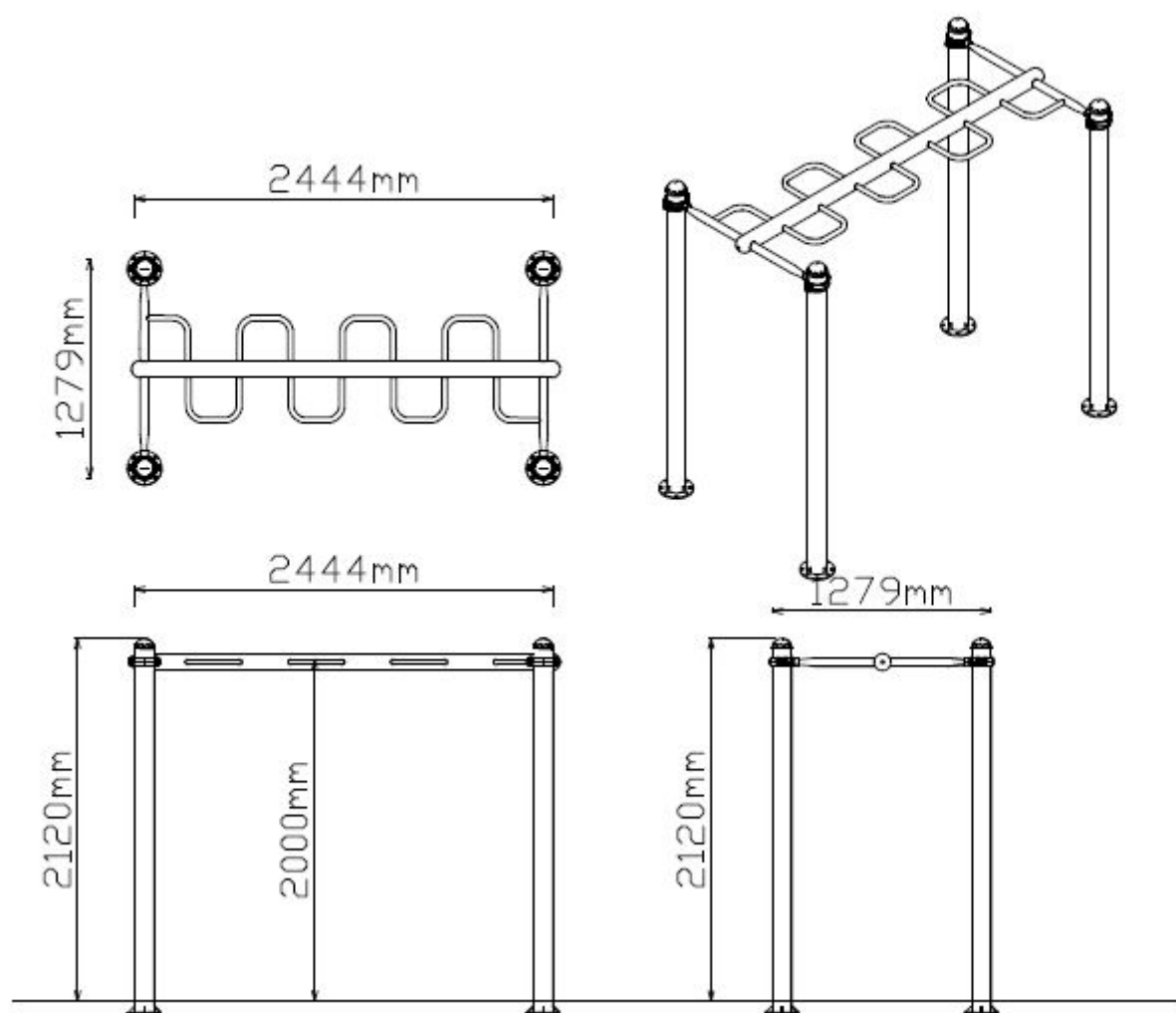
Outdoor calisthenics wordt steeds populairder. Het is een toegankelijke en laagdrempelige manier van buiten sporten. Ervaar de voordelen van krachttraining in de buitenlucht met deze monkey bar met snake ladder. Dit sporttoestel zorgt voor een functionele bijdrage aan je workout.

## Foto's



## Technische tekeningen

### Matenplan



## Bepaal zelf de kleuren van je professionele speeltoestel

Kleuren zijn belangrijk in een mensenleven. Kleuren kunnen een bepaald gevoel of een bepaalde sfeer oproepen. Kleuren kunnen de stemming beïnvloeden en geven informatie. Bij de inrichting van een speelplek is het daarom belangrijk rekening te houden met de kleurbeleving van kinderen. En die kunnen per leeftijdsgroep verschillen. Hoe belangrijk is het dan om zelf de kleuren voor een speeltoestel te kunnen kiezen? En deze service is bij TnT Speeltoestellen zonder extra meerkosten!

### Kunststof kleuren



### Metaal kleuren



### PE Kleuren Polyethleen

Onze PE panelen zijn in verschillende diktes leverbaar

#### Enkele kleuren PE



#### Dubbele kleuren PE



## Technisch materialenoverzicht

Op deze pagina vind je een lijst met de meest gebruikte materialen in onze speeltoestellen en andere producten. Mocht je specifieke informatie wensen over een bepaald toestel of de gebruikte materialen, neem dan even contact met ons op.

<b>Palen</b> <b>Bovenbalk</b> <b>Staanders</b> <b>Wip-balk</b> <b>Schommelstelling</b>	90mm of 114mm gegalvaniseerd gepoedercoat staal met antiroest afwerking	
<b>Vloeren</b> <b>Plateau</b> <b>Trappen</b> <b>Zitvlak</b>	2,5mm staalbord met rubber gecoate anti slip afwerking	 
<b>Duikelstangen</b> <b>Spijwanden</b> <b>Stangen</b> <b>Hangrekken</b>	2,5mm gegalvaniseerd gepoedercoat antiroest staal. Laser gesneden	 
<b>Wanden</b> <b>Zitjes</b>	PE board	 
<b>Glijbanen</b>	Roestvrij staal Roestvrij staal met PE zijkanen Gerecycled LLDEP 10mm zonbestendig plastic. In mallen vorm gegeven	  
<b>Kunststof</b>	Gerecycled LLDEP 10mm zonbestendig plastic. In mallen vorm gegeven	
<b>Netten</b>	18 mm 6-draads-staaltouwen, onderling verbonden met aluminium verbindings- koppelingen	
<b>Schommel-lagers</b>	Gegalvaniseerd staal, met nylon lagers en M12 draadstang	
<b>Schommel-kettingen</b>	Roestvrij staal Ø6mm	
<b>Schommel-zitting</b>	Spuitgegoten EPDM rubber met aluminium inlegplaat	
<b>Stepjes</b>	Pe Board 15 mm	
<b>Kettingen</b>	8mm RVS kettingen	
<b>Handvaten</b>	LLDEP 10mm met rubber gecoate anti slip afwerking	
<b>Paalkappen</b>	Aluminium Kunststof - Gerecycled LLDEP 10mm zonbestendig plastic. In mallen vorm gegeven	
<b>Schroeven</b>	RVS 6 kant schroeven en gepolijste torx bouten	