

# Monkey bars met wiel- ladder

Leeftijd vanaf 12 jaar

€1.667 excl. BTW

€2.017,07 incl. BTW

## Toestelspecificaties

Toestel hoogte

241 cm

Toestel grootte

L 245 cm X B 128 cm X H 241 cm

Productcode FS-21410



## Beschrijving

De monkey bar met wielladder biedt nog meer uitdaging dan de uitvoering met de snake ladder. Dit calisthenics sporttoestel vergt extra gripkracht en zorgt voor explosieve bewegingen.

## Wat is een monkey bar met wielladder?

De monkey bar met wielladder is een outdoor fitnessstoestel dat vaak wordt gebruikt tijdens calisthenicstrainingen of obstacle races. Maar wij verwerken deze ook in [onze speeltoestellen voor de openbare ruimte](#). De monkey bar bestaat uit vier staanders waartussen een wielladder is gemonteerd. De wielladder bestaat uit een aantal draaibare wielen die aan deze horizontale constructie zijn bevestigd. In plaats van vaste sporten, zoals bij een [rechte ladder](#) of [snake ladder](#), moeten gebruikers van wiel naar wiel springen en grijpen, wat een dynamische en explosieve beweging vereist.

## Oefeningen op de monkey bar met wielladder

De monkey bar met wielladder is een calisthenics toestel die uitdaging biedt aan zowel de beginnende als de geoefende sporters die hun kracht en behendigheid willen verbeteren. Het sporttoestel is gericht op het ontwikkelen van gripkracht en versterken van schouders en rugspieren en armen en romp. Door met je handen over te grijpen, terwijl je met het lichaam in de lucht hangt, beweeg je van de ene naar de andere kant van het toestel.

- **hang-ups:** stil hangen aan het wiel of extra spanning in schouders en romp houden om de gripkracht en schoudermobiliteit te verbeteren.
- **monkey bar traverse:** hand over hand bewegen van de ene naar de andere kant
- **lache swing:** met een zwaaiende beweging van wiel naar wiel naar de overkant van de stang.
- **side-to-side traverse:** zijwaarts via de wielen naar de andere kant bewegen
- **one hand hangs:** met een hand aan een wiel hangen om de gripkracht en onderarmen te versterken.
- **pull-ups:** omhoogtrekken aan een van de wielen
- **leg-raises:** benen omhoogtillen voor sterke buikspieren
- **flying monkey:** de wielen volledig loslaten terwijl je hand voor hand voortbeweegt.

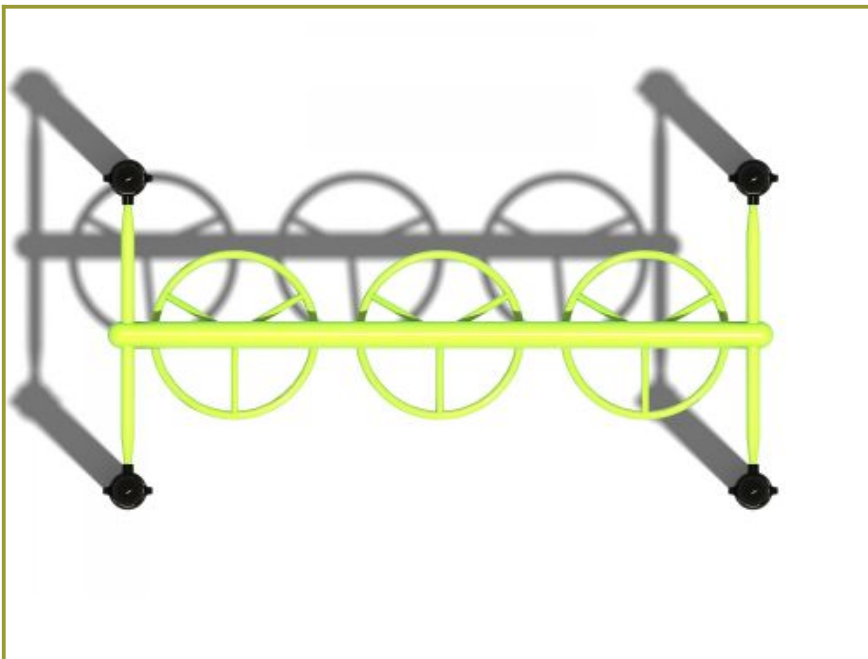
## Voordelen monkey bar met wielladder

- **krachttraining en spieropbouw:** de monkey bar is geschikt voor calisthenics, ninja warrior training en obstacle runs. De wielladder zorgt voor extra uitdaging in grip en dynamiek.

- work-out in de buitenlucht: Een outdoor calisthenics toestel is niet alleen goed voor de fysieke gezondheid maar buiten zijn vermindert ook stress en verhoogt de mentale focus. Heerlijk sporten in de buitenlucht is supergezond.
- de monkey bar is gemaakt van duurzaam metaal en de wielladder kan in elke gewenste kleur geleverd worden. Je kunt het gehele jaar buiten trainen.

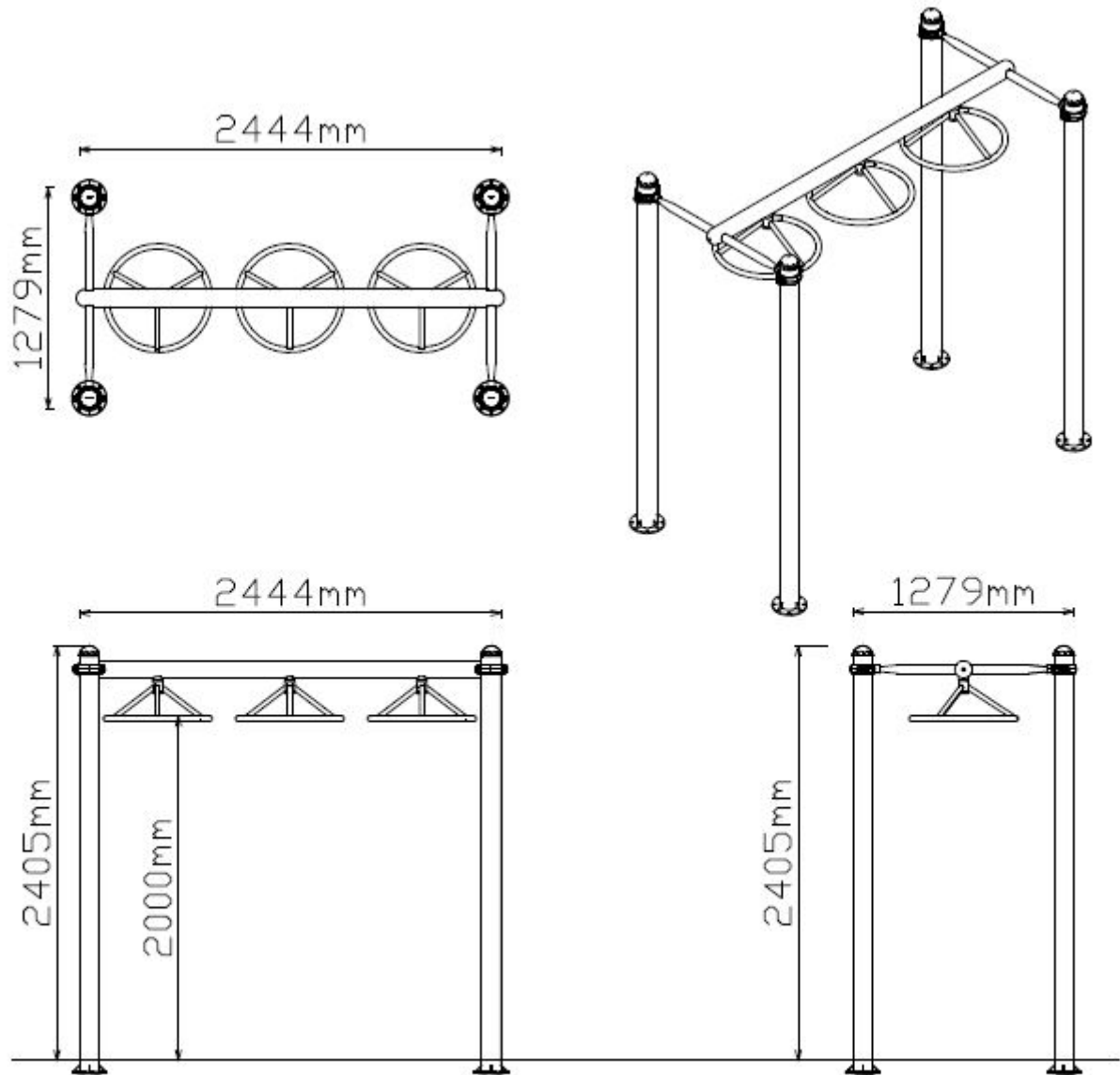
Outdoor calisthenics wordt steeds populairder. Het is een toegankelijke en laagdrempelige manier van buiten sporten. Ervaar de voordelen van krachttraining in de buitenlucht met deze monkey bar met wielladder. Dit sporttoestel tilt een work-out naar een hoger niveau.

## Foto's



## Technische tekeningen

### Matenplan



## Bepaal zelf de kleuren van je professionele speeltoestel

Kleuren zijn belangrijk in een mensenleven. Kleuren kunnen een bepaald gevoel of een bepaalde sfeer oproepen. Kleuren kunnen de stemming beïnvloeden en geven informatie. Bij de inrichting van een speelplek is het daarom belangrijk rekening te houden met de kleurbeleving van kinderen. En die kunnen per leeftijdsgroep verschillen. Hoe belangrijk is het dan om zelf de kleuren voor een speeltoestel te kunnen kiezen? En deze service is bij TnT Speeltoestellen zonder extra meerkosten!

### Kunststof kleuren



### Metaal kleuren



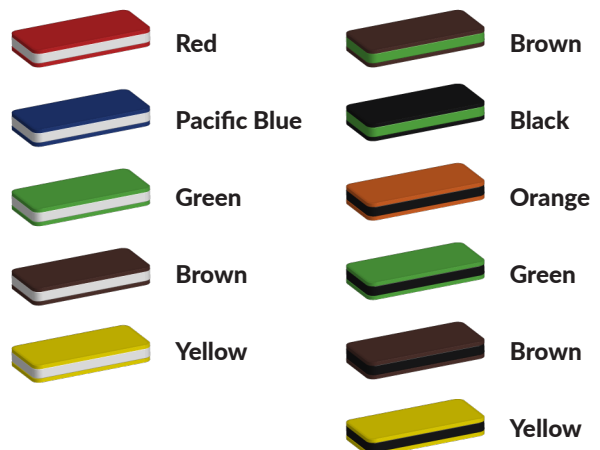
### PE Kleuren Polyethleen

Onze PE panelen zijn in verschillende diktes leverbaar

#### Enkele kleuren PE



#### Dubbele kleuren PE



## Technisch materialenoverzicht

Op deze pagina vind je een lijst met de meest gebruikte materialen in onze speeltoestellen en andere producten. Mocht je specifieke informatie wensen over een bepaald toestel of de gebruikte materialen, neem dan even contact met ons op.

<b>Palen</b> <b>Bovenbalk</b> <b>Staanders</b> <b>Wip-balk</b> <b>Schommelstelling</b>	90mm of 114mm gegalvaniseerd gepoedercoat staal met antiroest afwerking	
<b>Vloeren</b> <b>Plateau</b> <b>Trappen</b> <b>Zitvlak</b>	2,5mm staalbord met rubber gecoate anti slip afwerking	 
<b>Duikelstangen</b> <b>Spijlwanden</b> <b>Stangen</b> <b>Hangrekken</b>	2,5mm gegalvaniseerd gepoedercoat antiroest staal. Laser gesneden	 
<b>Wanden</b> <b>Zitjes</b>	PE board	 
<b>Glijbanen</b>	Roestvrij staal Roestvrij staal met PE zijanten Gerecycled LLDEP 10mm zonbestendig plastic. In mallen vorm gegeven	  
<b>Kunststof</b>	Gerecycled LLDEP 10mm zonbestendig plastic. In mallen vorm gegeven	
<b>Netten</b>	18 mm 6-draads-staaltouwen, onderling verbonden met aluminium verbindings- koppelingen	
<b>Schommel-lagers</b>	Gegalvaniseerd staal, met nylon lagers en M12 draadstang	
<b>Schommel-kettingen</b>	Roestvrij staal Ø6mm	
<b>Schommel-zitting</b>	Spuitgegoten EPDM rubber met aluminium inlegplaat	
<b>Stepjes</b>	Pe Board 15 mm	
<b>Kettingen</b>	8mm RVS kettingen	
<b>Handvaten</b>	LLDEP 10mm met rubber gecoate anti slip afwerking	
<b>Paalkappen</b>	Aluminium Kunststof - Gerecycled LLDEP 10mm zonbestendig plastic. In mallen vorm gegeven	
<b>Schroeven</b>	RVS 6 kant schroeven en gepolijste torx bouten	