

Monkey bars ring-ladder

Leeftijd vanaf 12 jaar

€1.452 excl. BTW

€1.756,92 incl. BTW

Toestelspecificaties

Toestel hoogte

↕ 242 cm

Toestel grootte

L 245 cm X B 128 cm X H 242 cm

Productcode FS-21409



Beschrijving

Voor een dynamische en functionele training kies je voor de monkey bar met ringladder. Met dit outdoor calisthenics toestel verbeter je gripkracht, coördinatie en explosiviteit.

Wat is een monkey bar met ringladder?

De monkey bar met ringladder is een outdoor fitnessstoestel dat vaak wordt gebruikt tijdens calisthenicstrainingen of obstacle races. Maar wij verwerken deze ook in [onze speeltoestellen voor de openbare ruimte](#). De monkey bar bestaat uit vier staanders waartussen een ringladder is gemonteerd. De ringladder bestaat uit een aantal losse metalen ringen die aan deze horizontale constructie zijn bevestigd. In plaats van [vaste stangen](#) of [wielen](#) moeten gebruikers van ring naar ring zwaaien en grijpen. Dit vereist een combinatie van gripkracht, timing en lichaamscontrole.

Oefeningen op de monkey bar met ringladder

De monkey bar met ringladder biedt een uitdagende work-out die perfect is voor calisthenics. Op dit calisthenics toestel verbeter je kracht en behendigheid. Het sporttoestel is gericht op het ontwikkelen van gripkracht en versterken van schouders en rugspieren en armen en romp. Door met je handen over te grijpen, terwijl je met het lichaam in de lucht hangt, beweeg je van de ene naar de andere kant van het toestel.

- **hang-ups:** stil hangen aan de ring of extra spanning in schouders en romp houden om de gripkracht en schoudermobiliteit te verbeteren.
- **monkey bar traverse:** hand over hand bewegen via de ringen om van de ene naar de andere kant te komen.
- **lache swing:** met een zwaaiende beweging van ring naar ring naar de overkant van de stang.
- **side-to-side traverse:** zijwaarts via de ringen naar de andere kant bewegen
- **one hand hangs:** met een hand aan een ring hangen om de gripkracht en onderarmen te versterken.
- **pull-ups:** omhoogtrekken aan een van de ringen.
- **leg-raises:** benen omhoogtillen voor sterke buikspieren
- **flying monkey:** de ringen volledig loslaten terwijl je hand voor hand voortbeweegt.

Voordelen monkey bar met ringladder

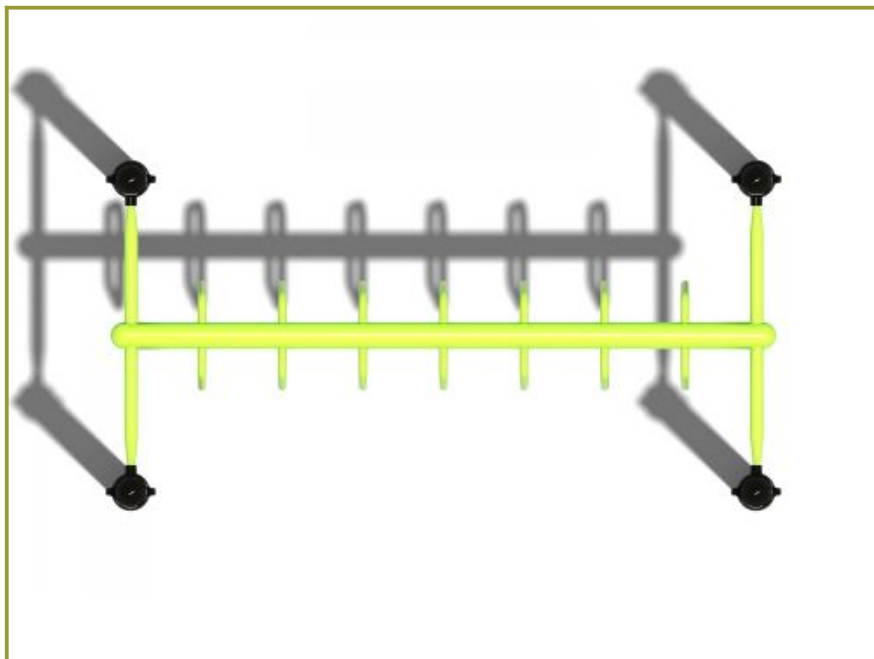
- **krachttraining en spieropbouw:** de monkey bar is geschikt voor calisthenics, ninja warrior training en obstacle runs. De ringladder vereist grip- en zwaaietechniek.
- **work-out in de buitenlucht:** Een outdoor calisthenics toestel is niet alleen goed voor de fysieke

gezondheid maar buiten zijn vermindert ook stress en verhoogt de mentale focus. Heerlijk sporten in de buitenlucht is supergezond.

- de monkey bar is gemaakt van duurzaam metaal en de ringladder kan in elke gewenste kleur geleverd worden. Je kunt het gehele jaar buiten trainen.

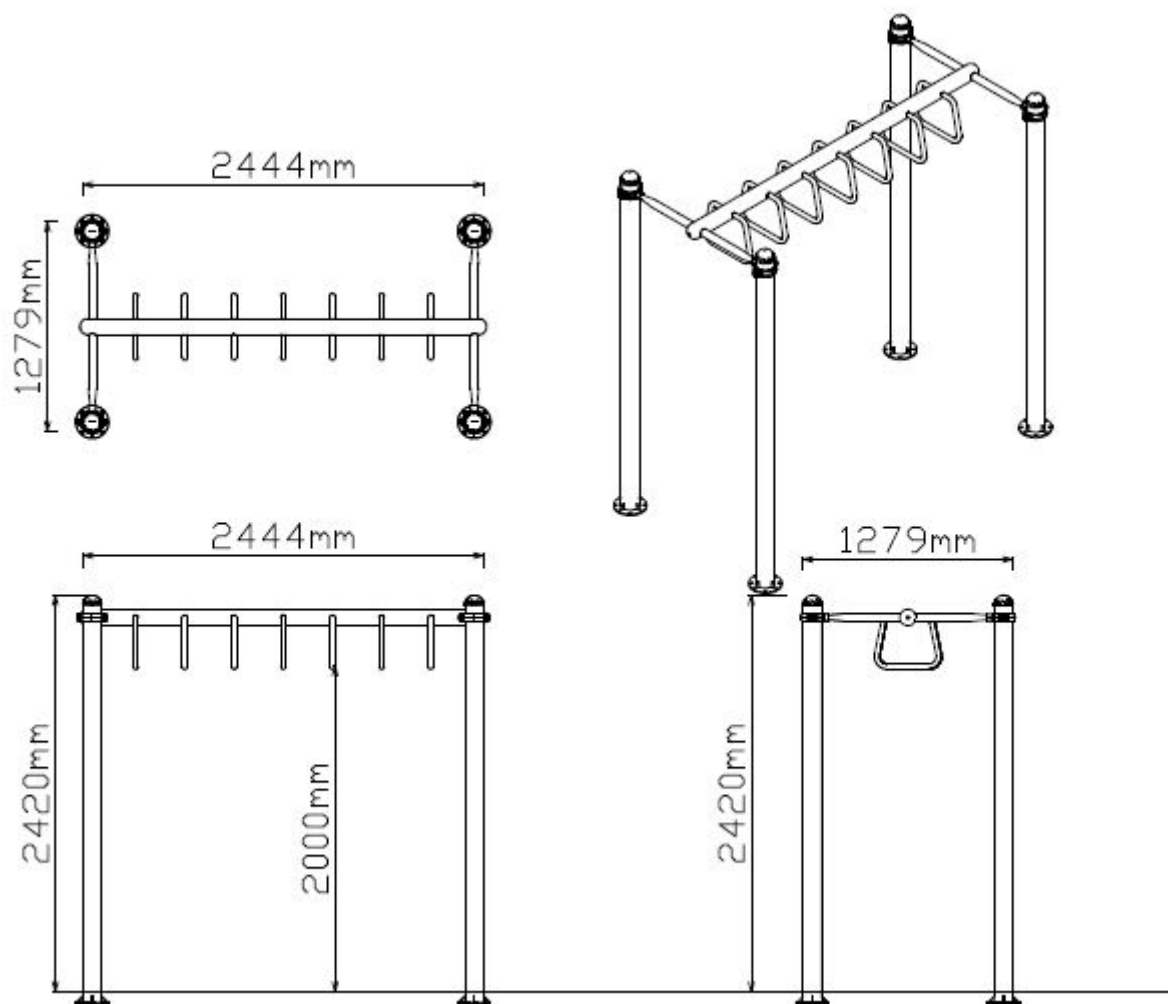
Outdoor calisthenics wordt steeds populairder. Het is een toegankelijke en laagdrempelige manier van buiten sporten. Ervaar de voordelen van krachttraining in de buitenlucht met deze monkey bar met ringladder. Dit sporttoestel tilt een workout naar een hoger niveau.

Foto's



Technische tekeningen

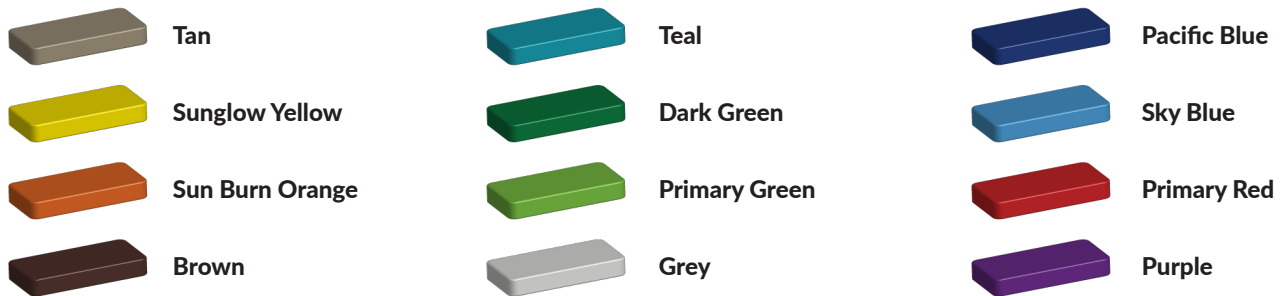
Matenplan



Bepaal zelf de kleuren van je professionele speeltoestel

Kleuren zijn belangrijk in een mensenleven. Kleuren kunnen een bepaald gevoel of een bepaalde sfeer oproepen. Kleuren kunnen de stemming beïnvloeden en geven informatie. Bij de inrichting van een speelplek is het daarom belangrijk rekening te houden met de kleurbeleving van kinderen. En die kunnen per leeftijdsgroep verschillen. Hoe belangrijk is het dan om zelf de kleuren voor een speeltoestel te kunnen kiezen? En deze service is bij TnT Speeltoestellen zonder extra meerkosten!

Kunststof kleuren



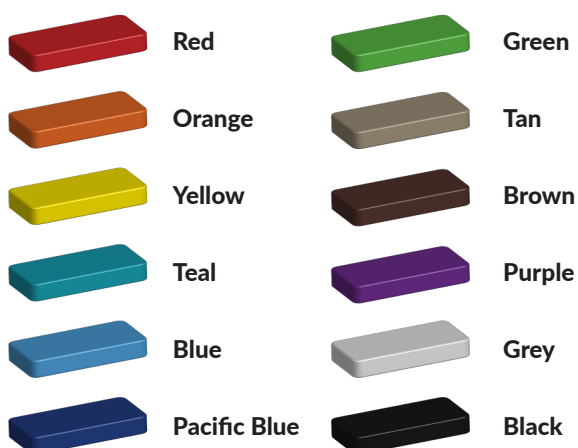
Metaal kleuren



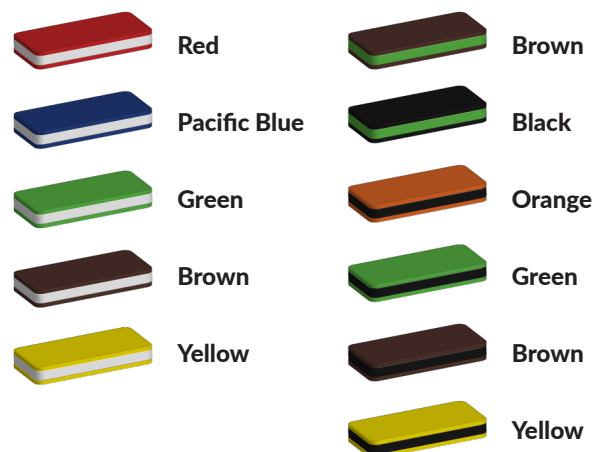
PE Kleuren Polyethleen

Onze PE panelen zijn in verschillende diktes leverbaar

Enkele kleuren PE



Dubbele kleuren PE



Technisch materialenoverzicht

Op deze pagina vind je een lijst met de meest gebruikte materialen in onze speeltoestellen en andere producten. Mocht je specifieke informatie wensen over een bepaald toestel of de gebruikte materialen, neem dan even contact met ons op.

Palen
Bovenbalk
Staanders
Wip-balk
Schommelstelling

90mm of 114mm gegalvaniseerd gepoedercoat staal met antiroest afwerking



Vloeren
Plateau
Trappen
Zitvlak

2,5mm staalbord met rubber gecoate anti slip afwerking



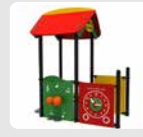
Duikelstangen
Spijlwanden
Stangen
Hangrekken

2,5mm gegalvaniseerd gepoedercoat antiroest staal. Laser gesneden



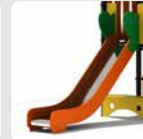
Wanden
Zitjes

PE board



Glijbanen

Roestvrij staal
Roestvrij staal met PE zijanten
Gerecycled LLDEP 10mm zonbestendig plastic.
In mallen vorm gegeven



Kunststof

Gerecycled LLDEP 10mm zonbestendig plastic. In mallen vorm gegeven

Netten

18 mm 6-draads-staaltouwen, onderling verbonden met aluminium verbindings- koppelingen

Schommel-lagers

Gegalvaniseerd staal, met nylon lagers en M12 draadstang

Schommel-kettingen

Roestvrij staal Ø6mm

Schommel-zitting

Spuitgegoten EPDM rubber met aluminium inlegplaat

Stepjes

Pe Board 15 mm

Kettingen

8mm RVS kettingen

Handvaten

LLDEP 10mm met rubber gecoate anti slip afwerking

Paalkappen

Aluminium
Kunststof - Gerecycled LLDEP 10mm zonbestendig plastic. In mallen vorm gegeven

Schroeven

RVS 6 kant schroeven en gepolijste torx bouten