

Speeltoestel met tunnel en glijbaan

Leeftijd van 4 tot 12 jaar

€9.217 excl. BTW

€11.152,57 incl. BTW

Toestelspecificaties

Toestel hoogte	Valhoogte	Valruimte
 420 cm	 150 cm	 69 m ²

Benodigde ruimte

L 1088 cm	X	B 636 cm	X	H 420 cm
------------------	---	-----------------	---	-----------------

Toestel grootte

L 746 cm	X	B 335 cm	X	H 420 cm
-----------------	---	-----------------	---	-----------------

Productcode 3do-523



Beschrijving

Paars, limegroen en oranje zijn volgens ons een prachtige kleurencombinatie die ook door de klant is gekozen voor dit zelf ontworpen speeltoestel met glijbaan en dubbele kruiptunnel.

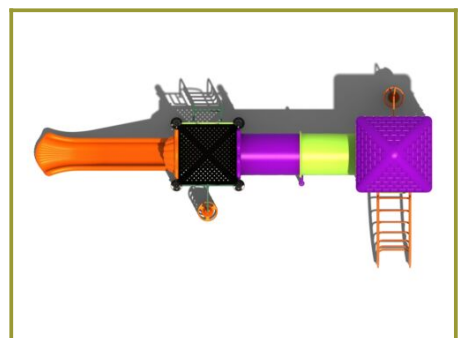
Speeltoestel met dubbele kruiptunnel en opvallende oranje glijbaan

Het combinatietoestel bestaat uit twee platformen en de dubbele dichte kruiptunnel legt de verbinding tussen de ene en andere vloer. Aan de platformen zijn verschillende speelelementen geplaatst om naar boven en beneden te gaan. Aan het platform met de oranje kunststof glijbaan kun je via de opgang met dekplanken en de ladder. Het platform met het dakje heeft een gebogen klimrek, een spiraalopgang en een klimrek met horizontale spijlen. Onder beide platformen zijn zitplekjes gemaakt.

Eigen ontwerp speeltoestel

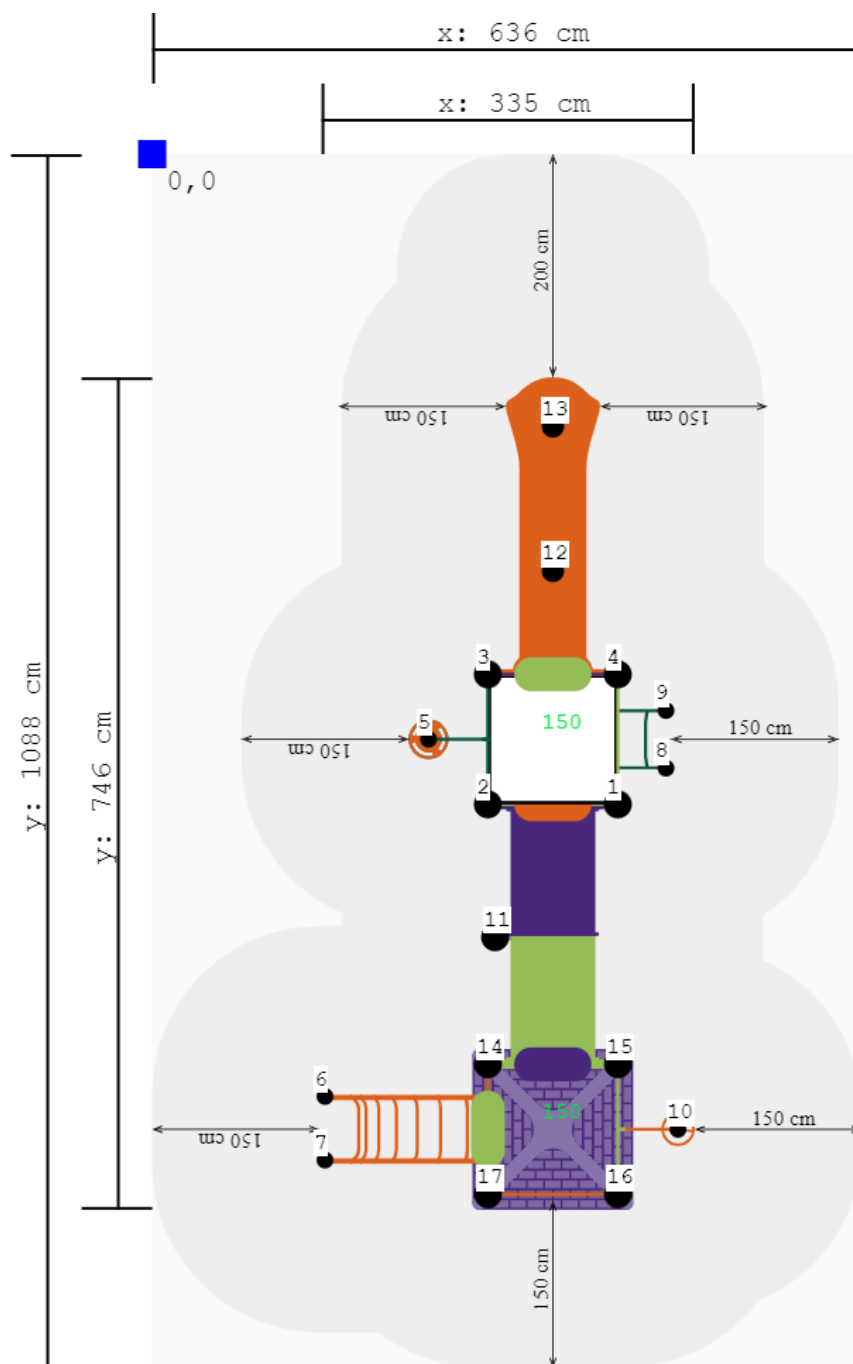
Het speeltoestel uit de [metaal- en kunststofserie](#) is zelf ontworpen in een gratis te gebruiken online [TnT 3D-ontwerper](#). Dit ontwerpprogramma maakt het mogelijk om op basis van je budget, ruimte en speelwensen een eigen speeltoestel te tekenen of een bestaand ontwerp aan te passen. Ook kun je [kiezen uit diverse kleuren](#) en er de mooiste kleurencombinaties van maken. Dat is onze klant heel goed gelukt.

Foto's



Technische tekeningen

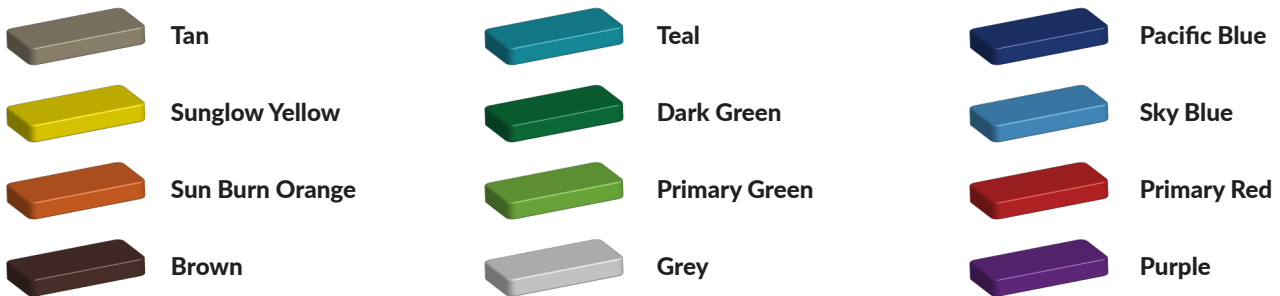
Matenplan



Bepaal zelf de kleuren van je professionele speeltoestel

Kleuren zijn belangrijk in een mensenleven. Kleuren kunnen een bepaald gevoel of een bepaalde sfeer oproepen. Kleuren kunnen de stemming beïnvloeden en geven informatie. Bij de inrichting van een speelplek is het daarom belangrijk rekening te houden met de kleurbeleving van kinderen. En die kunnen per leeftijdsgroep verschillen. Hoe belangrijk is het dan om zelf de kleuren voor een speeltoestel te kunnen kiezen? En deze service is bij TnT Speeltoestellen zonder extra meerkosten!

Kunststof kleuren



Metaal kleuren



PE Kleuren Polyetheen

Onze PE panelen zijn in verschillende diktes leverbaar

Enkele kleuren PE



Dubbele kleuren PE



Technisch materialenoverzicht

Op deze pagina vind je een lijst met de meest gebruikte materialen in onze speeltoestellen en andere producten. Mocht je specifieke informatie wensen over een bepaald toestel of de gebruikte materialen, neem dan even contact met ons op.

Palen Bovenbalk Staanders Wip-balk Schommelstelling	90mm of 114mm gegalvaniseerd gepoedercoat staal met antiroest afwerking	
Vloeren Plateau Trappen Zitvlak	2,5mm staalbord met rubber gecoate anti slip afwerking	 
Duikelstangen Spijlwanden Stangen Hangrekken	2,5mm gegalvaniseerd gepoedercoat antiroest staal. Laser gesneden	 
Wanden Zitjes	PE board	 
Glijbanen	Roestvrij staal Roestvrij staal met PE zijkanten Gerecycled LLDEP 10mm zonbestendig plastic. In mallen vorm gegeven	  
Kunststof	Gerecycled LLDEP 10mm zonbestendig plastic. In mallen vorm gegeven	
Netten	18 mm 6-draads-staaltouwen, onderling verbonden met aluminium verbindings- koppelingen	
Schommel-lagers	Gegalvaniseerd staal, met nylon lagers en M12 draadstang	
Schommel-kettingen	Roestvrij staal Ø6mm	
Schommel-zitting	Spuitgegoten EPDM rubber met aluminium inlegplaat	
Stepjes	Pe Board 15 mm	
Kettingen	8mm RVS kettingen	
Handvaten	LLDEP 10mm met rubber gecoate anti slip afwerking	
Paalkappen	Aluminium Kunststof - Gerecycled LLDEP 10mm zonbestendig plastic. In mallen vorm gegeven	
Schroeven	RVS 6 kant schroeven en gepolijste torx bouten	