




# Speeltoestel speelboot

Leeftijd tot 8 jaar

**€4.304** excl. BTW

€5.207,84 incl. BTW

## Toestelspecificaties

Toestel hoogte	Valhoogte	Valruimte
 280 cm	 60 cm	 40 m <sup>2</sup>

Benodigde ruimte

**L** 700 cm X **B** 570 cm X **H** 280 cm

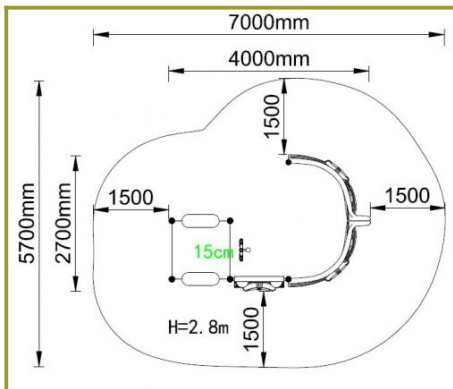
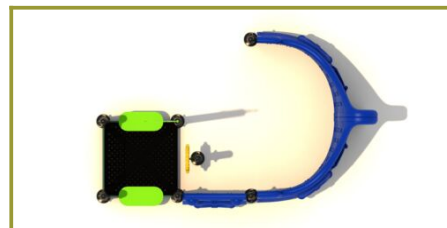
Toestel grootte

**L** 400 cm X **B** 270 cm X **H** 280 cm

Productcode H-818

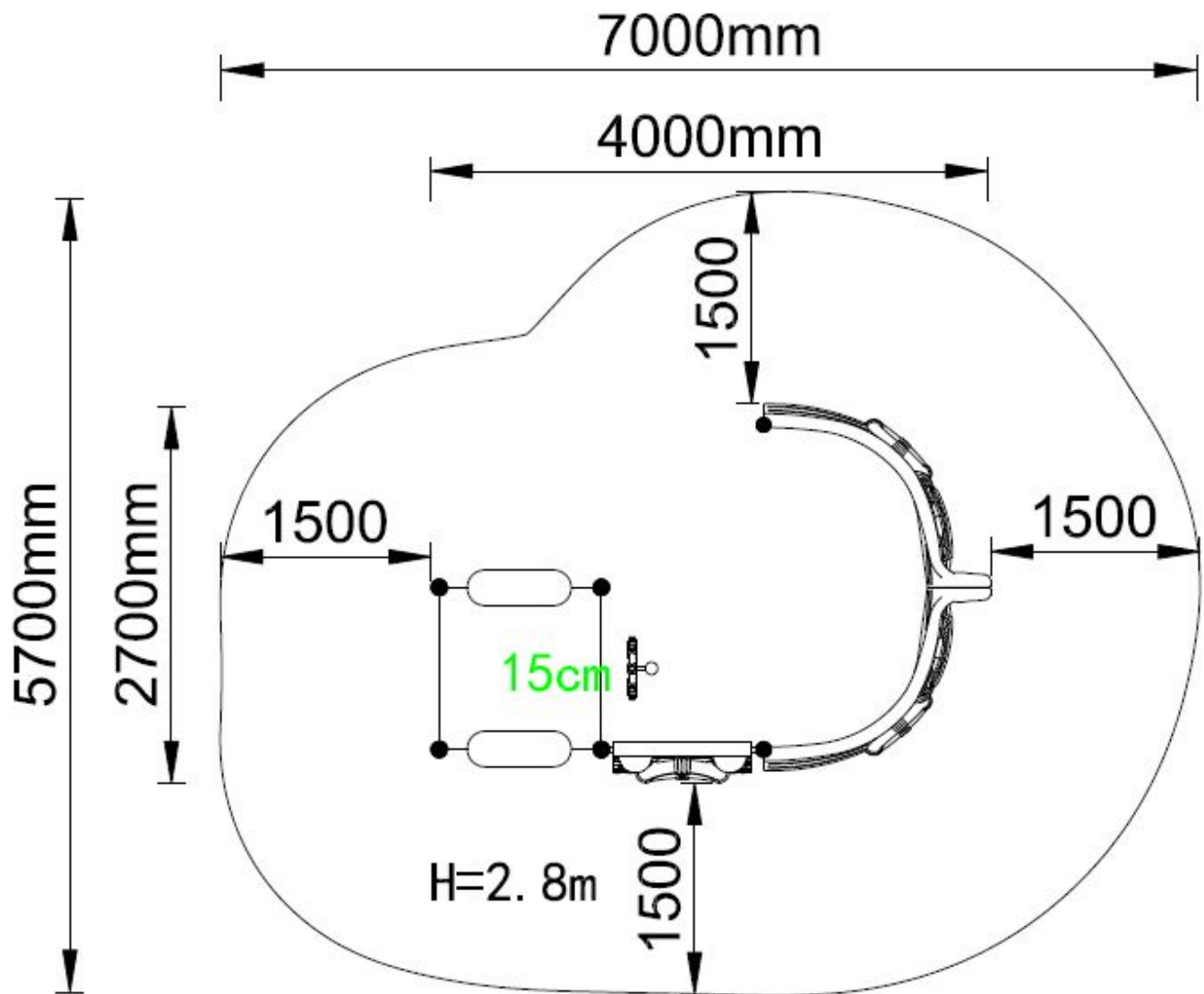


## Foto's



## Technische tekeningen

### Matenplan



## Bepaal zelf de kleuren van je professionele speeltoestel

Kleuren zijn belangrijk in een mensenleven. Kleuren kunnen een bepaald gevoel of een bepaalde sfeer oproepen. Kleuren kunnen de stemming beïnvloeden en geven informatie. Bij de inrichting van een speelplek is het daarom belangrijk rekening te houden met de kleurbeleving van kinderen. En die kunnen per leeftijdsgroep verschillen. Hoe belangrijk is het dan om zelf de kleuren voor een speeltoestel te kunnen kiezen? En deze service is bij TnT Speeltoestellen zonder extra meerkosten!

### Kunststof kleuren



### Metaal kleuren



### PE Kleuren Polyetheen

Onze PE panelen zijn in verschillende diktes leverbaar

#### Enkele kleuren PE



#### Dubbele kleuren PE



## Technisch materialenoverzicht

Op deze pagina vind je een lijst met de meest gebruikte materialen in onze speeltoestellen en andere producten. Mocht je specifieke informatie wensen over een bepaald toestel of de gebruikte materialen, neem dan even contact met ons op.

<b>Palen</b> <b>Bovenbalk</b> <b>Staanders</b> <b>Wip-balk</b> <b>Schommelstelling</b>	90mm of 114mm gegalvaniseerd gepoedercoat staal met antiroest afwerking	
<b>Vloeren</b> <b>Plateau</b> <b>Trappen</b> <b>Zitvlak</b>	2,5mm staalbord met rubber gecoate anti slip afwerking	 
<b>Duikelstangen</b> <b>Spijwanden</b> <b>Stangen</b> <b>Hangrekken</b>	2,5mm gegalvaniseerd gepoedercoat antiroest staal. Laser gesneden	 
<b>Wanden</b> <b>Zitjes</b>	PE board	 
<b>Glijbanen</b>	Roestvrij staal Roestvrij staal met PE zijanten Gerecycled LLDEP 10mm zonbestendig plastic. In mallen vorm gegeven	  
<b>Kunststof</b>	Gerecycled LLDEP 10mm zonbestendig plastic. In mallen vorm gegeven	
<b>Netten</b>	18 mm 6-draads-staaltouwen, onderling verbonden met aluminium verbindings- koppelingen	
<b>Schommel-lagers</b>	Gegalvaniseerd staal, met nylon lagers en M12 draadstang	
<b>Schommel-kettingen</b>	Roestvrij staal Ø6mm	
<b>Schommel-zitting</b>	Spuitgegoten EPDM rubber met aluminium inlegplaat	
<b>Stepjes</b>	Pe Board 15 mm	
<b>Kettingen</b>	8mm RVS kettingen	
<b>Handvaten</b>	LLDEP 10mm met rubber gecoate anti slip afwerking	
<b>Paalkappen</b>	Aluminium Kunststof - Gerecycled LLDEP 10mm zonbestendig plastic. In mallen vorm gegeven	
<b>Schroeven</b>	RVS 6 kant schroeven en gepolijste torx bouten	