

Metaalijn Glijbaan

Leeftijd van 4 tot 12 jaar

€7.166 excl. BTW

€8.670,86 incl. BTW

Toestelspecificaties

Toestel hoogte	Valhoogte	Valruimte
 300 cm	 150 cm	 43 m ²

Benodigde ruimte

L 860 cm	X	B 583 cm	X	H 300 cm
-----------------	---	-----------------	---	-----------------

Toestel grootte

L 512 cm	X	B 286 cm	X	H 300 cm
-----------------	---	-----------------	---	-----------------

Productcode CM-1211



Beschrijving

Dit metalen speeltoestel heeft, naast de robuuste rvs glijbaan, twee manieren om naar het platform te klimmen.

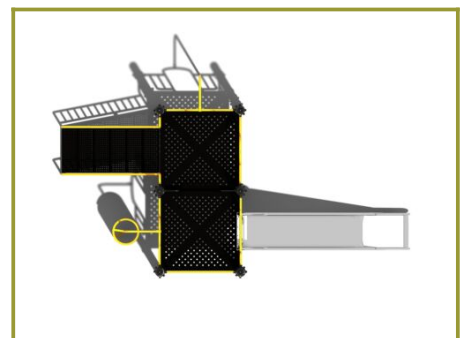
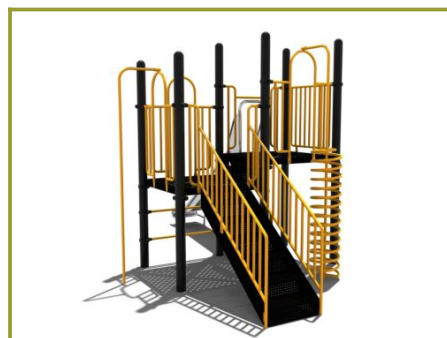
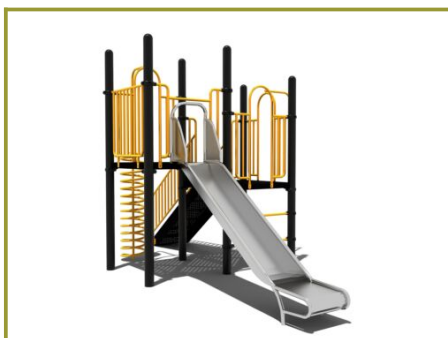
Metalen speeltoestel met vaste trap

Het speeltoestel uit de metaalijn van TnT Speeltoestellen bestaat uit twee platformen op verschillende hoogtes. De vloeren zijn aan elkaar gekoppeld en je stap makkelijk van het ene naar het ander platform. Aan het lage platform is een stevige trap met leuning bevestigd voor een veilige gang naar boven/beneden. Ideaal voor de jongere kinderen. Maar je kunt ook kiezen voor de horizontale spijlen aan dit platform. Het bovenste platform heeft als opgang een spiraalwikkkel. Hier vind je ook de rvs glijbaan.

Duurzaam onderhoudsarm speeltoestel

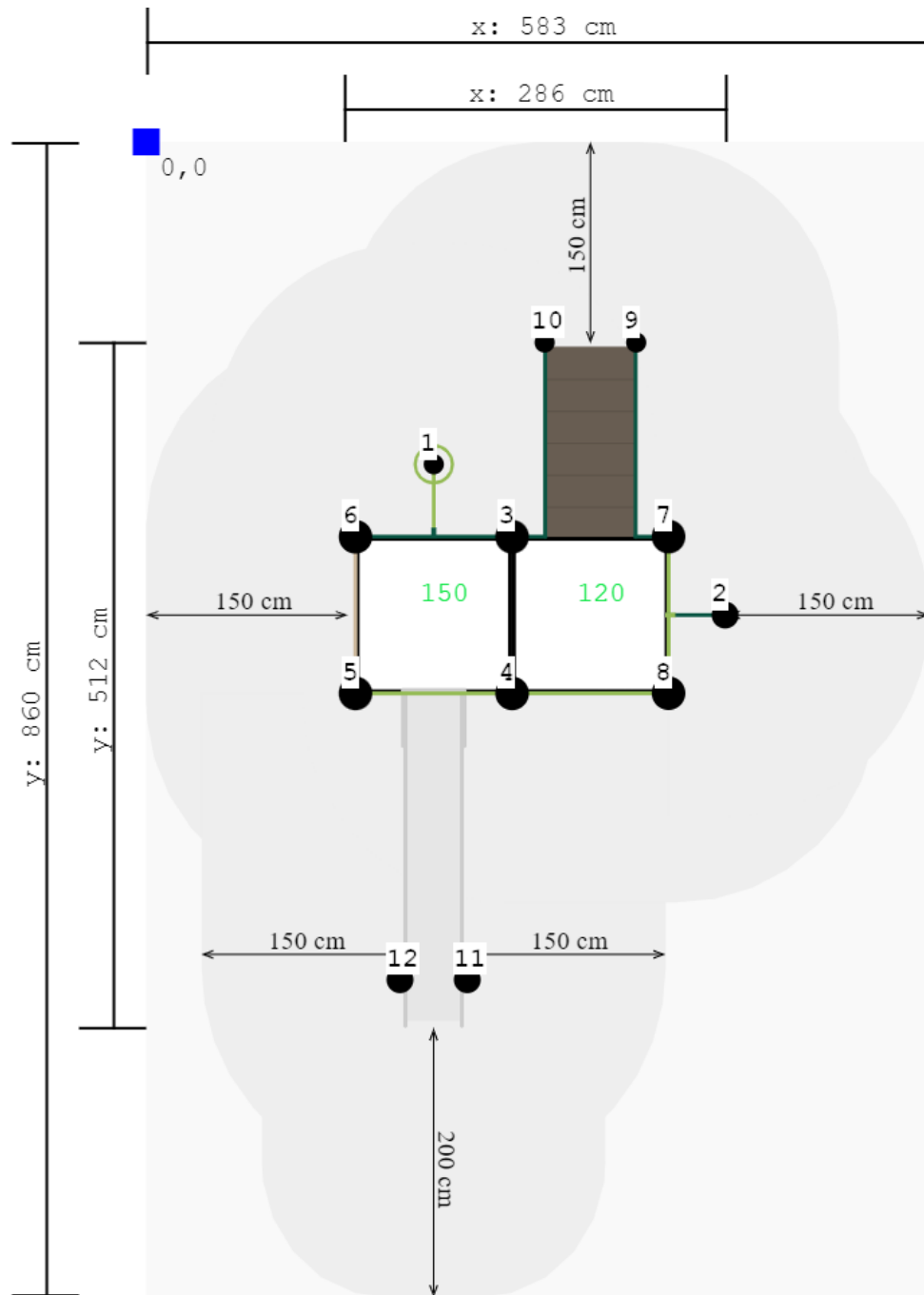
De metalen speeltoestellen uit de [robuust metaal en rvs serie](#) kenmerken zich door het gebruik van duurzame materialen en hebben altijd een rvs glijbaan. Alle speeltoestellen uit de metaalijn zijn zelf aan te passen in de [TnT 3D-ontwerper](#). Je kunt deze verder uitbreiden met platformen en speelelementen. Daarnaast mag je je [eigen kleuren voor de verschillende speelelementen kiezen](#). Dit is een gratis service. Maar je kunt ook vanaf het begin een compleet nieuw speeltoestel ontwerpen. [Ga direct aan de slag](#) met het tekenen van een maatwerk speeltoestel in onze TnT 3D-ontwerper.

Foto's



Technische tekeningen

Matenplan



Bepaal zelf de kleuren van je professionele speeltoestel

Kleuren zijn belangrijk in een mensenleven. Kleuren kunnen een bepaald gevoel of een bepaalde sfeer oproepen. Kleuren kunnen de stemming beïnvloeden en geven informatie. Bij de inrichting van een speelplek is het daarom belangrijk rekening te houden met de kleurbeleving van kinderen. En die kunnen per leeftijdsgroep verschillen. Hoe belangrijk is het dan om zelf de kleuren voor een speeltoestel te kunnen kiezen? En deze service is bij TnT Speeltoestellen zonder extra meerkosten!

Kunststof kleuren



Metaal kleuren



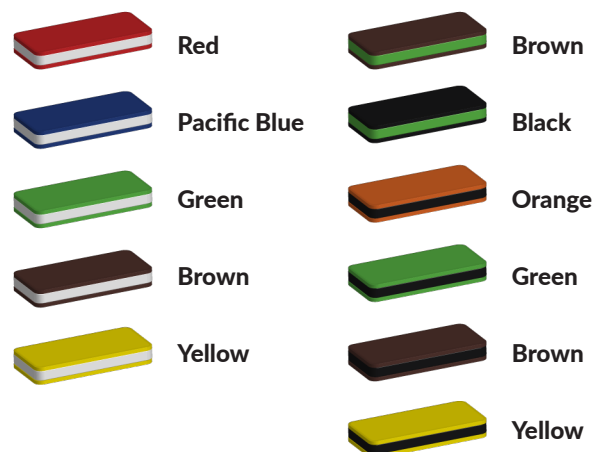
PE Kleuren Polyetheen

Onze PE panelen zijn in verschillende diktes leverbaar

Enkele kleuren PE



Dubbele kleuren PE



Technisch materialenoverzicht

Op deze pagina vind je een lijst met de meest gebruikte materialen in onze speeltoestellen en andere producten. Mocht je specifieke informatie wensen over een bepaald toestel of de gebruikte materialen, neem dan even contact met ons op.

Palen Bovenbalk Staanders Wip-balk Schommelstelling	90mm of 114mm gegalvaniseerd gepoedercoat staal met antiroest afwerking	
Vloeren Plateau Trappen Zitvlak	2,5mm staalbord met rubber gecoate anti slip afwerking	 
Duikelstangen Spijwanden Stangen Hangrekken	2,5mm gegalvaniseerd gepoedercoat antiroest staal. Laser gesneden	 
Wanden Zitjes	PE board	 
Glijbanen	Roestvrij staal Roestvrij staal met PE zijanten Gerecycled LLDEP 10mm zonbestendig plastic. In mallen vorm gegeven	  
Kunststof	Gerecycled LLDEP 10mm zonbestendig plastic. In mallen vorm gegeven	
Netten	18 mm 6-draads-staaltouwen, onderling verbonden met aluminium verbindings- koppelingen	
Schommel-lagers	Gegalvaniseerd staal, met nylon lagers en M12 draadstang	
Schommel-kettingen	Roestvrij staal Ø6mm	
Schommel-zitting	Spuitgegoten EPDM rubber met aluminium inlegplaat	
Stepjes	Pe Board 15 mm	
Kettingen	8mm RVS kettingen	
Handvaten	LLDEP 10mm met rubber gecoate anti slip afwerking	
Paalkappen	Aluminium Kunststof - Gerecycled LLDEP 10mm zonbestendig plastic. In mallen vorm gegeven	
Schroeven	RVS 6 kant schroeven en gepolijste torx bouten	