

Combinatietoestel met touwenbrug en glijbaan

Leeftijd van 4 tot 12 jaar

€7.700 excl. BTW

€9.317 incl. BTW

Toestelspecificaties

Toestel hoogte	Valhoogte	Valruimte
 300 cm	 200 cm	 71 m ²

Benodigde ruimte

L 906 cm	X	B 777 cm	X	H 300 cm
-----------------	----------	-----------------	----------	-----------------

Toestel grootte

L 606 cm	X	B 427 cm	X	H 300 cm
-----------------	----------	-----------------	----------	-----------------

Productcode C-217



Beschrijving

Hoge platformen gecombineerd met diverse uitdagende speelelementen zoals de touwenbrug maken dit combinatietoestel bij uitstek geschikt voor de hogere groepen van de basisschool op het schoolplein.

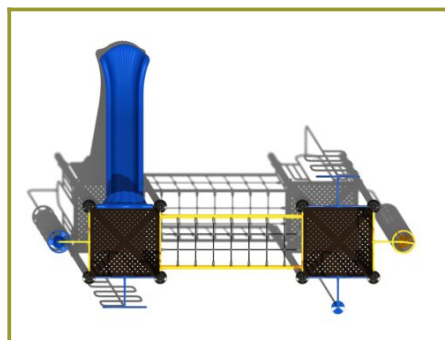
Combinatietoestel met uitdagingen

Het combinatietoestel bestaat uit twee hoge platformen van 210 cm die met elkaar verbonden zijn door een touwenbrug. Dat wordt dus balanceren geblazen als je van de ene vloer naar de andere wilt. Gelukkig heb je houvast aan de stevige leuning. Er zijn verschillende opgangen aan de platforms gemaakt. Aan de ene kant kun je met de slangentrap of de spiraalwikkkel naar boven klimmen. Op dit platform vind je ook een brandweerstang om weer naar beneden te glijden. Het andere platform heeft ook een opgang in de vorm van een slangentrap of je klimt via de pionnen naar boven. Hier kun je kiezen voor de grote kunststof glijbaan voor de weg naar beneden.

Teken je eigen speeltoestel

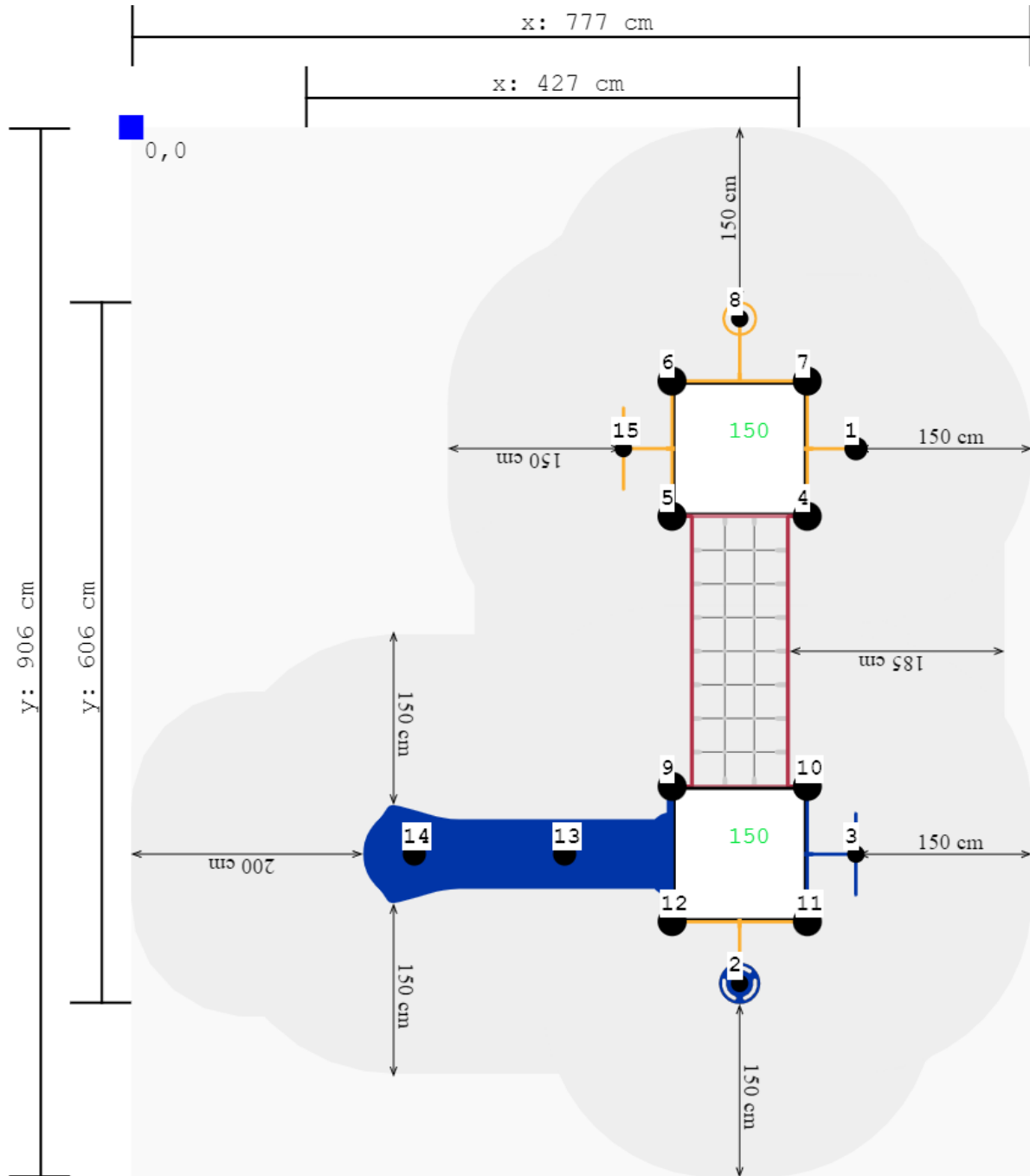
Dit combinatietoestel met touwenbrug en glijbaan valt in de categorie [metaal en kunststof](#): speeltoestellen die robuust metaal combineren met betaalbaar kunststof. Alle speeltoestellen in deze lijn zijn naar eigen wens aan te passen in de [TnT 3D-ontwerper](#). In dit gratis te gebruiken online tekenprogramma kun je zelf vloeren, speelelementen en opgangen toevoegen en helemaal je eigen speeltoestel ontwerpen. Ook de [kleuren van de speelelementen kun je zelf bepalen](#). Alleen de standers en vloeren zijn standaard zwart maar voor de rest heb je keuze uit een heleboel kleuren. Ga snel aan de slag met de [TnT 3D-ontwerper](#) en teken het speeltoestel van je dromen.

Foto's



Technische tekeningen

Matenplan



Bepaal zelf de kleuren van je professionele speeltoestel

Kleuren zijn belangrijk in een mensenleven. Kleuren kunnen een bepaald gevoel of een bepaalde sfeer oproepen. Kleuren kunnen de stemming beïnvloeden en geven informatie. Bij de inrichting van een speelplek is het daarom belangrijk rekening te houden met de kleurbeleving van kinderen. En die kunnen per leeftijdsgroep verschillen. Hoe belangrijk is het dan om zelf de kleuren voor een speeltoestel te kunnen kiezen? En deze service is bij TnT Speeltoestellen zonder extra meerkosten!

Kunststof kleuren



Metaal kleuren



PE Kleuren Polyethleen

Onze PE panelen zijn in verschillende diktes leverbaar

Enkele kleuren PE



Dubbele kleuren PE



Technisch materialenoverzicht

Op deze pagina vind je een lijst met de meest gebruikte materialen in onze speeltoestellen en andere producten. Mocht je specifieke informatie wensen over een bepaald toestel of de gebruikte materialen, neem dan even contact met ons op.

Palen Bovenbalk Staanders Wip-balk Schommelstelling	90mm of 114mm gegalvaniseerd gepoedercoat staal met antiroest afwerking	
Vloeren Plateau Trappen Zitvlak	2,5mm staalbord met rubber gecoate anti slip afwerking	 
Duikelstangen Spijlwanden Stangen Hangrekken	2,5mm gegalvaniseerd gepoedercoat antiroest staal. Laser gesneden	 
Wanden Zitjes	PE board	 
Glijbanen	Roestvrij staal Roestvrij staal met PE zijanten Gerecycled LLDEP 10mm zonbestendig plastic. In mallen vorm gegeven	  
Kunststof	Gerecycled LLDEP 10mm zonbestendig plastic. In mallen vorm gegeven	
Netten	18 mm 6-draads-staaltouwen, onderling verbonden met aluminium verbindings- koppelingen	
Schommel-lagers	Gegalvaniseerd staal, met nylon lagers en M12 draadstang	
Schommel-kettingen	Roestvrij staal Ø6mm	
Schommel-zitting	Spuitgegoten EPDM rubber met aluminium inlegplaat	
Stepjes	Pe Board 15 mm	
Kettingen	8mm RVS kettingen	
Handvaten	LLDEP 10mm met rubber gecoate anti slip afwerking	
Paalkappen	Aluminium Kunststof - Gerecycled LLDEP 10mm zonbestendig plastic. In mallen vorm gegeven	
Schroeven	RVS 6 kant schroeven en gepolijste torx bouten	