

Wip voor 2

Leeftijd tot 8 jaar

€1.535 excl. BTW

€1.857,35 incl. BTW

Toestelspecificaties

Toestel hoogte	Valhoogte	Valruimte
 92 cm	 100 cm	 22 m ²

Benodigde ruimte

L	614 cm	X	B	361 cm	X	H	92 cm
---	--------	---	---	--------	---	---	-------

Toestel grootte

L	314 cm	X	B	61 cm	X	H	92 cm
---	--------	---	---	-------	---	---	-------

Productcode W-553



Beschrijving

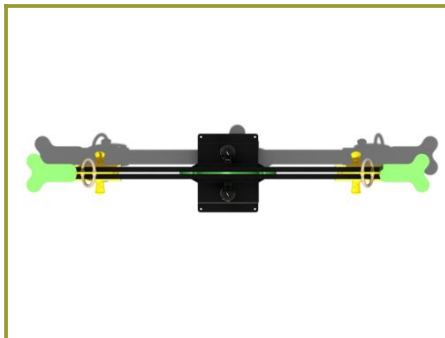
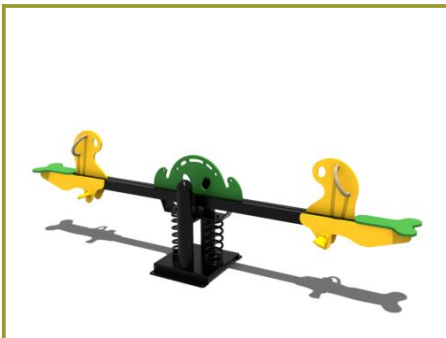
Met z'n tweetjes op de wip wap, hoe leuk is dat! Op deze wip voor twee kun je ook lekker met papa of mama spelen. En je kunt dit wipstoel kopen in allerlei leuke kleurcombinaties.

Een wipstoel betekent samenwerking

Maar een wip wap in beweging krijgen, is zo eenvoudig nog niet. Want je moet wel degelijk met elkaar samenwerken om van laag naar hoog en omgekeerd te komen. En je moet jouw kracht afstemmen op die van de ander.

Deze modern vormgegeven wipwap heeft aan beide kanten zitjes in de vorm van speelse eendjes. Aan de kop zijn handvatten gemaakt om je stevig aan vast te houden. De wip wordt verankerd op een stevige betonnen voet en is vandalismebestendig. Dit wipstoel kan uitgevoerd worden in verschillende kleurstellingen. Bepaal dus je eigen kleurcombinatie en maak er een speelstoel op maat van.

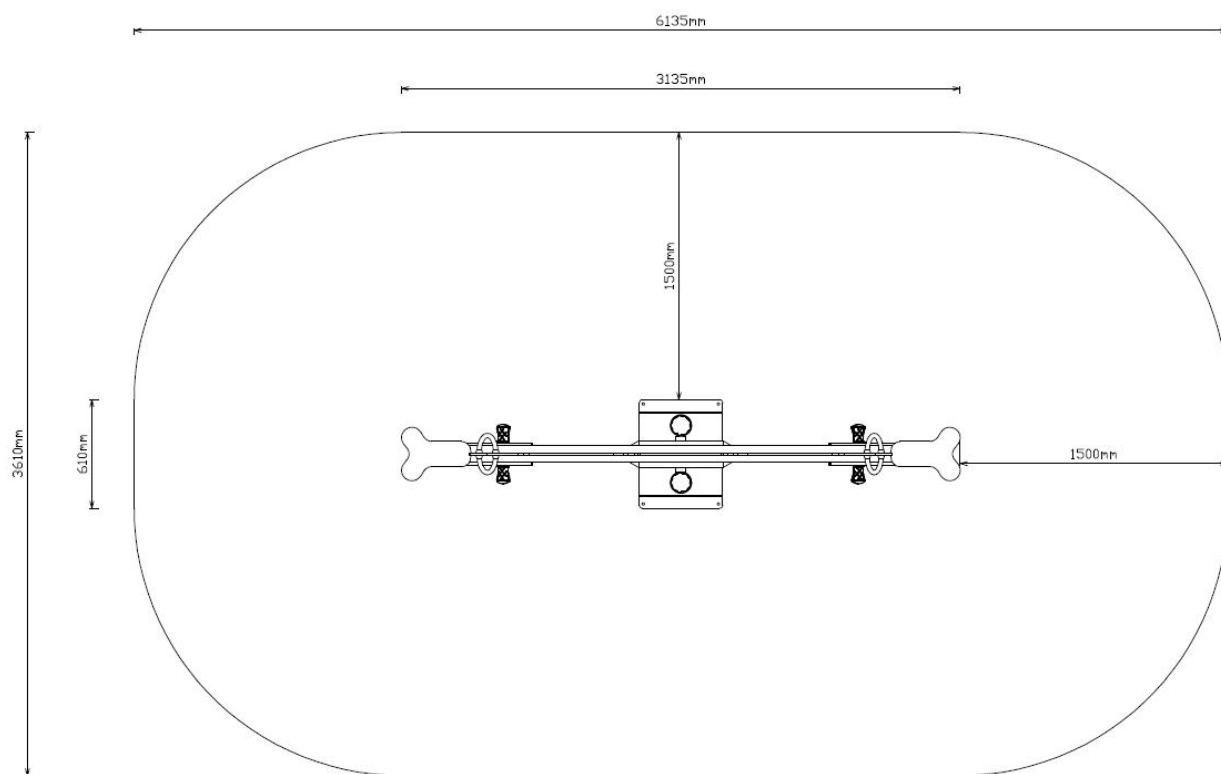
Foto's





Technische tekeningen

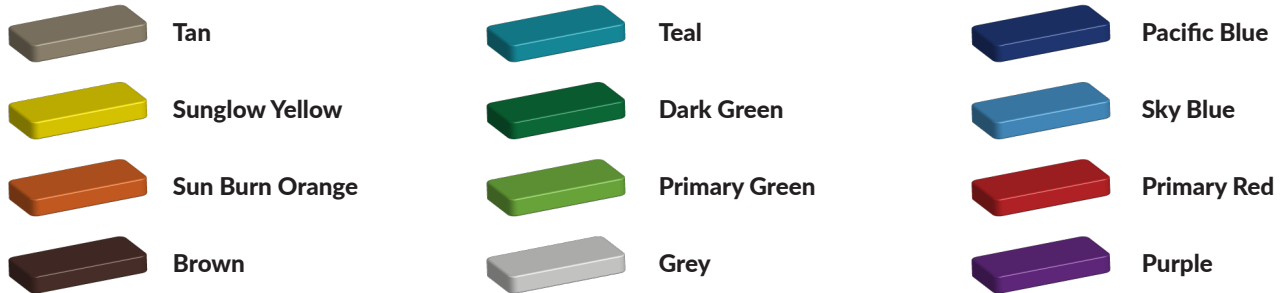
Matenplan



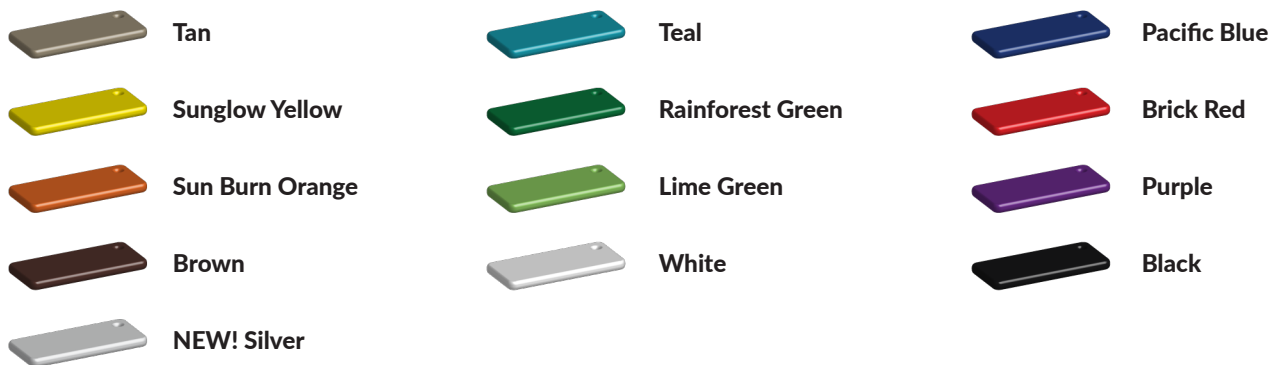
Bepaal zelf de kleuren van je professionele speeltoestel

Kleuren zijn belangrijk in een mensenleven. Kleuren kunnen een bepaald gevoel of een bepaalde sfeer oproepen. Kleuren kunnen de stemming beïnvloeden en geven informatie. Bij de inrichting van een speelplek is het daarom belangrijk rekening te houden met de kleurbeleving van kinderen. En die kunnen per leeftijdsgroep verschillen. Hoe belangrijk is het dan om zelf de kleuren voor een speeltoestel te kunnen kiezen? En deze service is bij TnT Speeltoestellen zonder extra meerkosten!

Kunststof kleuren



Metaal kleuren



PE Kleuren Polyethleen

Onze PE panelen zijn in verschillende diktes leverbaar

Enkele kleuren PE



Dubbele kleuren PE



Technisch materialenoverzicht

Op deze pagina vind je een lijst met de meest gebruikte materialen in onze speeltoestellen en andere producten. Mocht je specifieke informatie wensen over een bepaald toestel of de gebruikte materialen, neem dan even contact met ons op.

Palen
Bovenbalk
Staanders
Wip-balk
Schommelstelling

90mm of 114mm gegalvaniseerd gepoedercoat staal met antiroest afwerking



Vloeren
Plateau
Trappen
Zitvlak

2,5mm staalbord met rubber gecoate anti slip afwerking



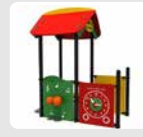
Duikelstangen
Spijwanden
Stangen
Hangrekken

2,5mm gegalvaniseerd gepoedercoat antiroest staal. Laser gesneden



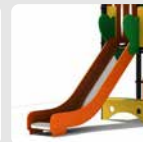
Wanden
Zitjes

PE board



Glijbanen

Roestvrij staal
Roestvrij staal met PE zijanten
Gerecycled LLDEP 10mm zonbestendig plastic.
In mallen vorm gegeven



Kunststof

Gerecycled LLDEP 10mm zonbestendig plastic. In mallen vorm gegeven

Netten

18 mm 6-draads-staaltouwen, onderling verbonden met aluminium verbindings- koppelingen

Schommel-lagers

Gegalvaniseerd staal, met nylon lagers en M12 draadstang

Schommel-kettingen

Roestvrij staal Ø6mm

Schommel-zitting

Spuitgegoten EPDM rubber met aluminium inlegplaat

Stepjes

Pe Board 15 mm

Kettingen

8mm RVS kettingen

Handvaten

LLDEP 10mm met rubber gecoate anti slip afwerking

Paalkappen

Aluminium
Kunststof - Gerecycled LLDEP 10mm zonbestendig plastic. In mallen vorm gegeven

Schroeven

RVS 6 kant schroeven en gepolijste torx bouten