

# Veertoestel Scooter

Leeftijd tot 8 jaar

€520 excl. BTW

€629,20 incl. BTW

## Toestelspecificaties

Toestel hoogte	Valhoogte	Valruimte
 80 cm	 62 cm	 13 m <sup>2</sup>

Benodigde ruimte

<b>L</b> 378 cm	<b>X</b>	<b>B</b> 330 cm	<b>X</b>	<b>H</b> 80 cm
-----------------	----------	-----------------	----------	----------------

Toestel grootte

<b>L</b> 78 cm	<b>X</b>	<b>B</b> 30 cm	<b>X</b>	<b>H</b> 80 cm
----------------	----------	----------------	----------	----------------

Productcode V-520



## Beschrijving

Op deze vette scooter stap je op en wil je gewoon weg rijden. Helaas, rijden lukt niet op dit leuke veerfiguur scooter maar wiebelen en wippen wel. En hoe heerlijk is dat ook.

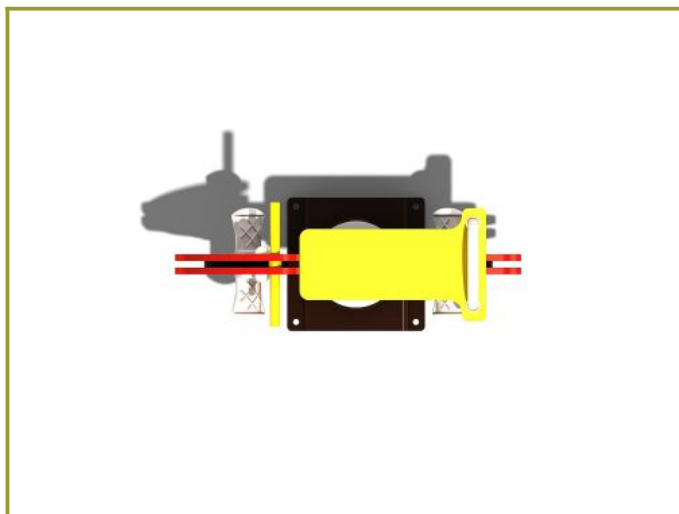
## Veerfiguren spreken tot verbeelding

Veerwippen in de speeltuin zijn aantrekkelijk voor de jongere kinderen. Ze hebben vaak felle kleurtjes en de veerfiguren spreken tot de verbeelding. En dat geldt ook voor dit veertoestel in de vorm van een scooter. Door de opstaande beugel aan de achterkant kunnen kinderen er niet af glijden. De voetjes kunnen op de pedalen gezet worden en ook het stuur zorgt voor extra grip.

## Wiebelen maar

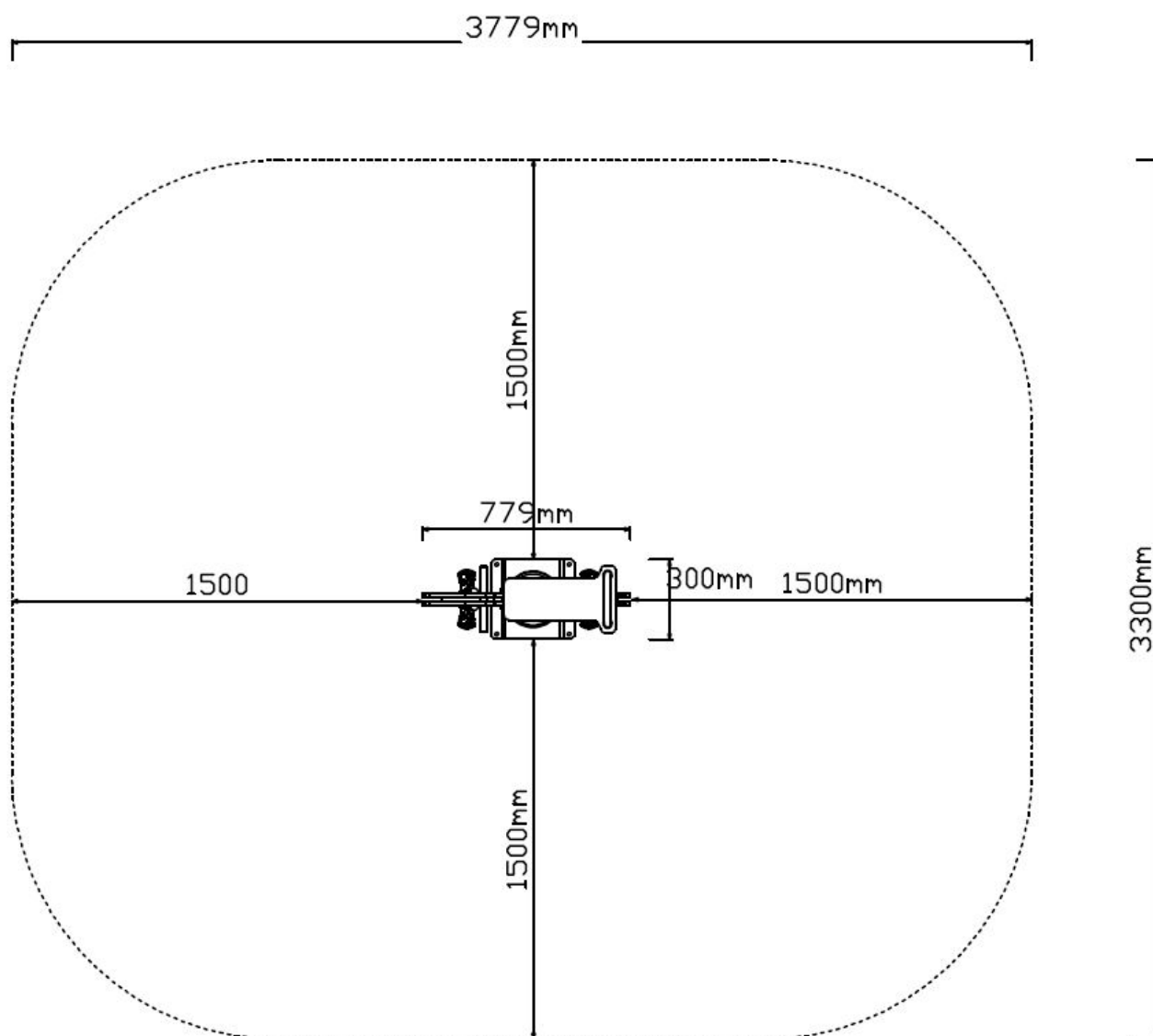
Zodra jonge kinderen op deze veerwip gaan zitten, wiebelt het speeltoestel al zachtjes alle kanten op. Veel kracht is er niet nodig om het veerfiguur in beweging te krijgen. Kinderen leren door op bepaalde manieren te bewegen het veertoestel vooruit of naar links en rechts te laten gaan. Het wiebelen vereist controle over de lichaamsbeweging en helpt bij de ontwikkeling van het evenwichtsgevoel.

## Foto's



## Technische tekeningen

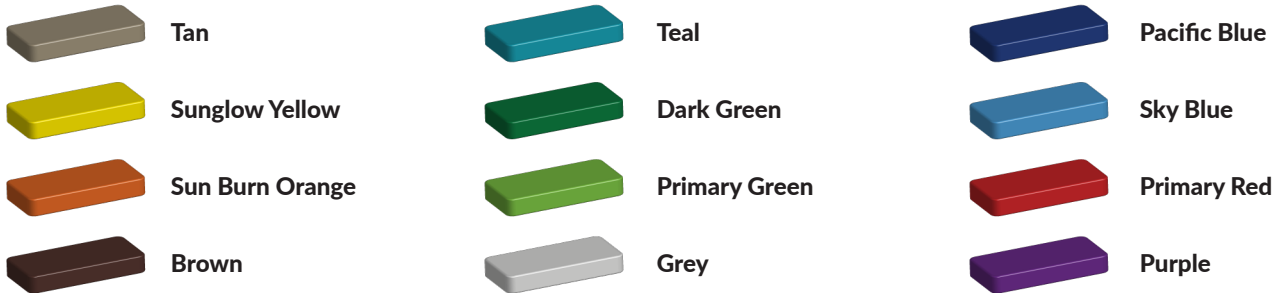
### Matenplan



## Bepaal zelf de kleuren van je professionele speeltoestel

Kleuren zijn belangrijk in een mensenleven. Kleuren kunnen een bepaald gevoel of een bepaalde sfeer oproepen. Kleuren kunnen de stemming beïnvloeden en geven informatie. Bij de inrichting van een speelplek is het daarom belangrijk rekening te houden met de kleurbeleving van kinderen. En die kunnen per leeftijdsgroep verschillen. Hoe belangrijk is het dan om zelf de kleuren voor een speeltoestel te kunnen kiezen? En deze service is bij TnT Speeltoestellen zonder extra meerkosten!

### Kunststof kleuren



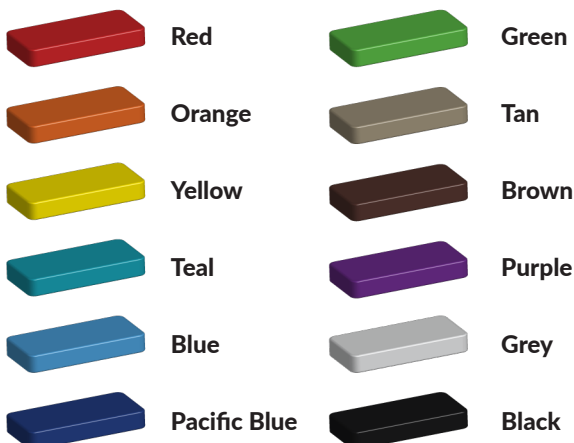
### Metaal kleuren



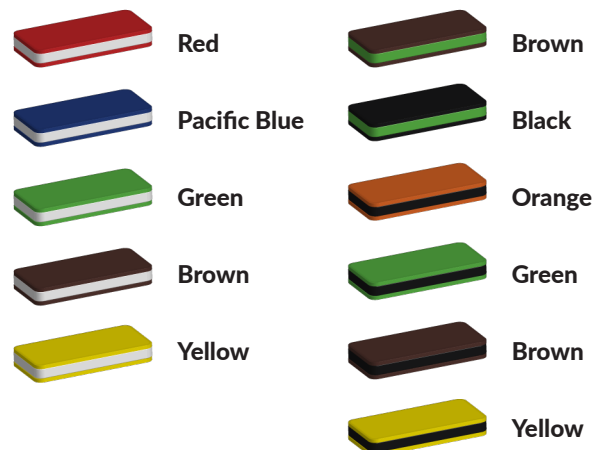
### PE Kleuren Polyethleen

Onze PE panelen zijn in verschillende diktes leverbaar

#### Enkele kleuren PE



#### Dubbele kleuren PE



## Technisch materialenoverzicht

Op deze pagina vind je een lijst met de meest gebruikte materialen in onze speeltoestellen en andere producten. Mocht je specifieke informatie wensen over een bepaald toestel of de gebruikte materialen, neem dan even contact met ons op.

<b>Palen</b> <b>Bovenbalk</b> <b>Staanders</b> <b>Wip-balk</b> <b>Schommelstelling</b>	90mm of 114mm gegalvaniseerd gepoedercoat staal met antiroest afwerking	
<b>Vloeren</b> <b>Plateau</b> <b>Trappen</b> <b>Zitvlak</b>	2,5mm staalbord met rubber gecoate anti slip afwerking	 
<b>Duikelstangen</b> <b>Spijlwanden</b> <b>Stangen</b> <b>Hangrekken</b>	2,5mm gegalvaniseerd gepoedercoat antiroest staal. Laser gesneden	 
<b>Wanden</b> <b>Zitjes</b>	PE board	 
<b>Glijbanen</b>	Roestvrij staal Roestvrij staal met PE zijanten Gerecycled LLDEP 10mm zonbestendig plastic. In mallen vorm gegeven	  
<b>Kunststof</b>	Gerecycled LLDEP 10mm zonbestendig plastic. In mallen vorm gegeven	
<b>Netten</b>	18 mm 6-draads-staaltouwen, onderling verbonden met aluminium verbindings- koppelingen	
<b>Schommel-lagers</b>	Gegalvaniseerd staal, met nylon lagers en M12 draadstang	
<b>Schommel-kettingen</b>	Roestvrij staal Ø6mm	
<b>Schommel-zitting</b>	Spuitgegoten EPDM rubber met aluminium inlegplaat	
<b>Stepjes</b>	Pe Board 15 mm	
<b>Kettingen</b>	8mm RVS kettingen	
<b>Handvaten</b>	LLDEP 10mm met rubber gecoate anti slip afwerking	
<b>Paalkappen</b>	Aluminium Kunststof - Gerecycled LLDEP 10mm zonbestendig plastic. In mallen vorm gegeven	
<b>Schroeven</b>	RVS 6 kant schroeven en gepolijste torx bouten	