

# Flex wheel met instructiebord

Leeftijd vanaf 12 jaar

€2.500 excl. BTW

€3.025 incl. BTW

## Toestelspecificaties

Toestel hoogte

↓ 236 cm

Toestel grootte

L 86 cm X B 81 cm X H 236 cm

Productcode FN-1503



## Beschrijving

Dit Flex Wheel is een compleet outdoor fitnessstoestel bestaande uit twee workout trainingsstations met een geïntegreerd instructiebord waarop informatie over de oefeningen.

## Training op het Flex Wheel

Ga achter een van de wielen staan met je voeten stevig op de grond en een schouderbreedte uit elkaar. Pak het handvat van het Flex Wheel goed vast. Draai het wiel afwisselend naar links en naar rechts en gebruik hiervoor het hele lichaam. Wissel regelmatig van arm. Gebruik de juiste houding, schouders naar achteren, hoofd en kin omhoog en span de buikspieren aan. Kijk voor je uit en niet naar beneden en blijf rustig ademen. Naast het verbeteren van de elleboog- en schoudergewrichten, train je je romp en de indirecte buikspieren.

## Flex wheel outdoor fitnessstoestel

Dit Flex wheel is een outdoor fitnessstoestel dat met name ook geschikt is voor ouderen en voor gebruikers die aan het revalideren zijn. Het sporttoestel kan door twee sporters tegelijkertijd gebruikt worden. Op het instructiebord vind je alle informatie over de uit te voeren training als ook extra oefeningen die je op het fitnessstoestel kunt doen. Het Flex Wheel is in verschillende kleuren en kleurstellingen leverbaar. Vraag ons naar de mogelijkheden.

## Foto's



### Flex Wheel

Het Flex Wheel is een ideale activiteit om je rotatormanchet en je schouderspieren op te rekken, op te warmen en om je armen voor te bereiden op verschillende oefeningen.

#### De voordelen

- Bouw aan de flexibiliteit in je rotatormanchet en schouders.
- Biedt de mogelijkheid om je te warmen en schouders uit te rekken voor én na je training.

#### Instructies

- 1 Ga tegenover het frame staan met je voeten stevig op de grond en schouderbreedte uit elkaar.
- 2 Reik omhoog op en pak het handvat vast. Eén hand tegelijkertijd.
- 3 Gebruik de juiste houding met je schouders naar achteren, hoofd en kin omhoog en span je bukspieren aan. Kijk voor je uit en niet naar beneden.
- 4 Draai je arm in een rustig tempo, zowel met de klok mee als tegen de klok in. Wissel van arm en herhaal.
- 5 Vergeet niet om rustig te blijven ademen.
- 6 Rek na de oefening de gebruikte spieren uit om je rustpositie te herstellen. Hierdoor krijg je achteraf minder kans op spierpijn.

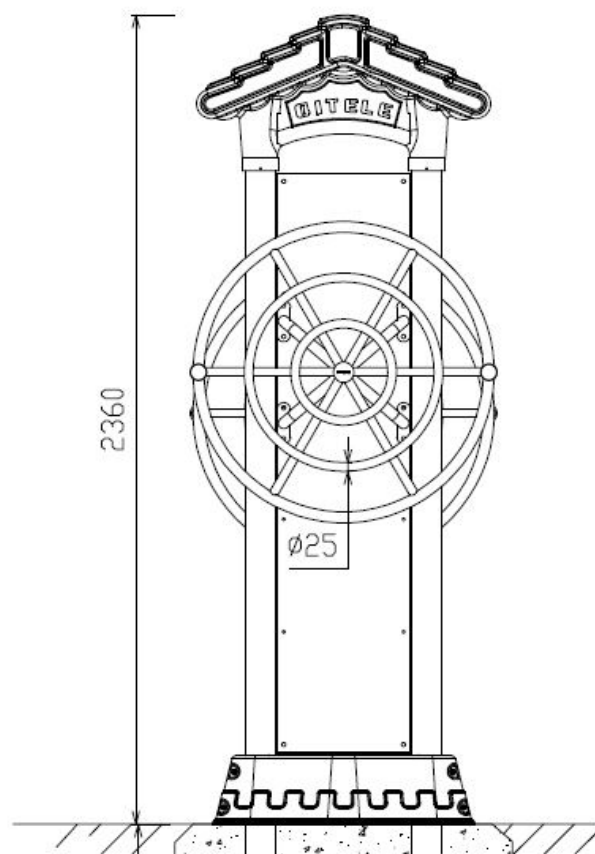
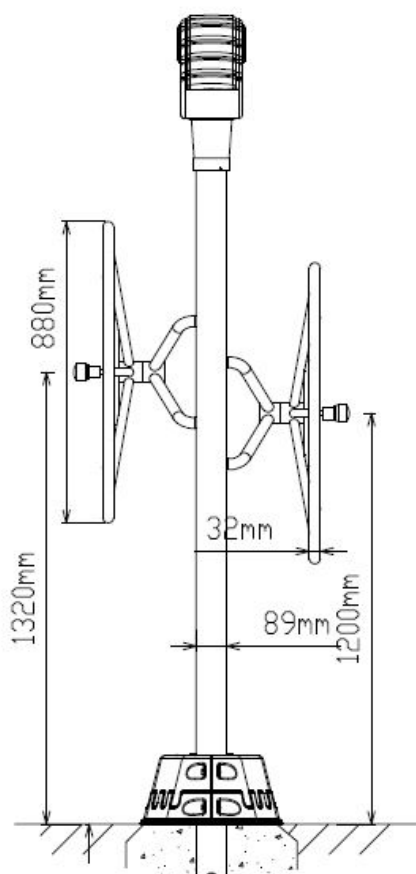
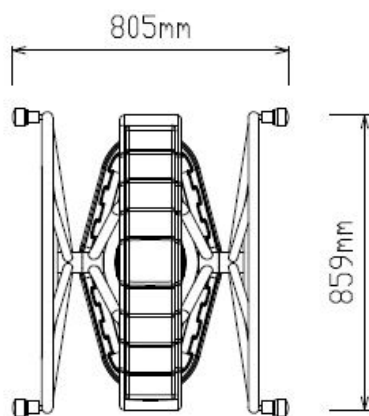


[www.tntspeeltoestellen.nl](http://www.tntspeeltoestellen.nl)



## Technische tekeningen

### Matenplan



## Bepaal zelf de kleuren van je professionele speeltoestel

Kleuren zijn belangrijk in een mensenleven. Kleuren kunnen een bepaald gevoel of een bepaalde sfeer oproepen. Kleuren kunnen de stemming beïnvloeden en geven informatie. Bij de inrichting van een speelplek is het daarom belangrijk rekening te houden met de kleurbeleving van kinderen. En die kunnen per leeftijdsgroep verschillen. Hoe belangrijk is het dan om zelf de kleuren voor een speeltoestel te kunnen kiezen? En deze service is bij TnT Speeltoestellen zonder extra meerkosten!

### Kunststof kleuren



### Metaal kleuren



### PE Kleuren Polyetheen

Onze PE panelen zijn in verschillende diktes leverbaar

#### Enkele kleuren PE



#### Dubbele kleuren PE



## Technisch materialenoverzicht

Op deze pagina vind je een lijst met de meest gebruikte materialen in onze speeltoestellen en andere producten. Mocht je specifieke informatie wensen over een bepaald toestel of de gebruikte materialen, neem dan even contact met ons op.

Palen  
Bovenbalk  
Staanders  
Wip-balk  
Schommelstelling

90mm of 114mm gegalvaniseerd gepoedercoat staal met antiroest afwerking



Vloeren  
Plateau  
Trappen  
Zitvlak

2,5mm staalbord met rubber gecoate anti slip afwerking



Duikelstangen  
Spijwanden  
Stangen  
Hangrekken

2,5mm gegalvaniseerd gepoedercoat antiroest staal. Laser gesneden



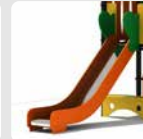
Wanden  
Zitjes

PE board



Glijbanen

Roestvrij staal  
Roestvrij staal met PE zijanten  
Gerecycled LLDEP 10mm zonbestendig plastic.  
In mallen vorm gegeven



Kunststof

Gerecycled LLDEP 10mm zonbestendig plastic. In mallen vorm gegeven

Netten

18 mm 6-draads-staaltouwen, onderling verbonden met aluminium verbindings- koppelingen

Schommel-lagers

Gegalvaniseerd staal, met nylon lagers en M12 draadstang

Schommel-kettingen

Roestvrij staal Ø6mm

Schommel-zitting

Spuitgegoten EPDM rubber met aluminium inlegplaat

Stepjes

Pe Board 15 mm

Kettingen

8mm RVS kettingen

Handvaten

LLDEP 10mm met rubber gecoate anti slip afwerking

Paalkappen

Aluminium  
Kunststof - Gerecycled LLDEP 10mm zonbestendig plastic. In mallen vorm gegeven

Schroeven

RVS 6 kant schroeven en gepolijste torx bouten