

# Speelhuisje met spelpanelen

Leeftijd tot 8 jaar

€4.027 excl. BTW

€4.872,67 incl. BTW

## Toestelspecificaties

Toestel hoogte Valruimte

274 cm 20 m<sup>2</sup>

Benodigde ruimte

L 496 cm X B 403 cm X H 274 cm

Toestel grootte

L 196 cm X B 103 cm X H 274 cm

Productcode PE-S110



## Beschrijving

Voor de jongere garde biedt dit speelhuis een leerzame uitdaging om de beginselen van het rekenen, klok kijken of muziek maken te leren.

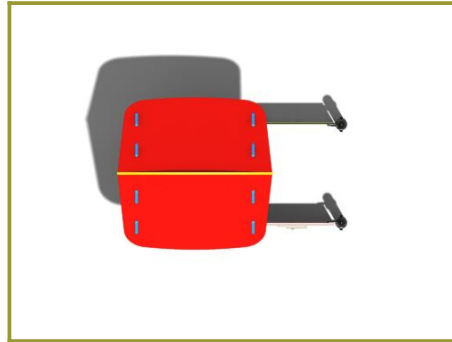
## Kleurrijk speelhuisje met spelpanelen

Een kleurrijk speelhuisje dat is opgebouwd uit verschillende spelpanelen. Er is keuze uit verschillende educatieve spelwanden. Met deze spelpanelen oefenen kinderen op een speelse manier de basisbegrippen van bijvoorbeeld tellen, klok kijken en korte woordjes maken. Zo wordt de aantrekkingskracht van spelen gecombineerd met leren.

Het speelhuisje met spelpanelen komt uit de [kleurrijk en duurzaam serie](#) van TnT Speeltoestellen. Deze serie kenmerkt zich door het felle kleuren, die onbewust de creativiteit en emoties van kinderen stimuleren en het gebruik van duurzame materialen zoals PE-Polytheen. Alle [spelpanelen](#) zijn ook los te koop en naar wens met elkaar te combineren.

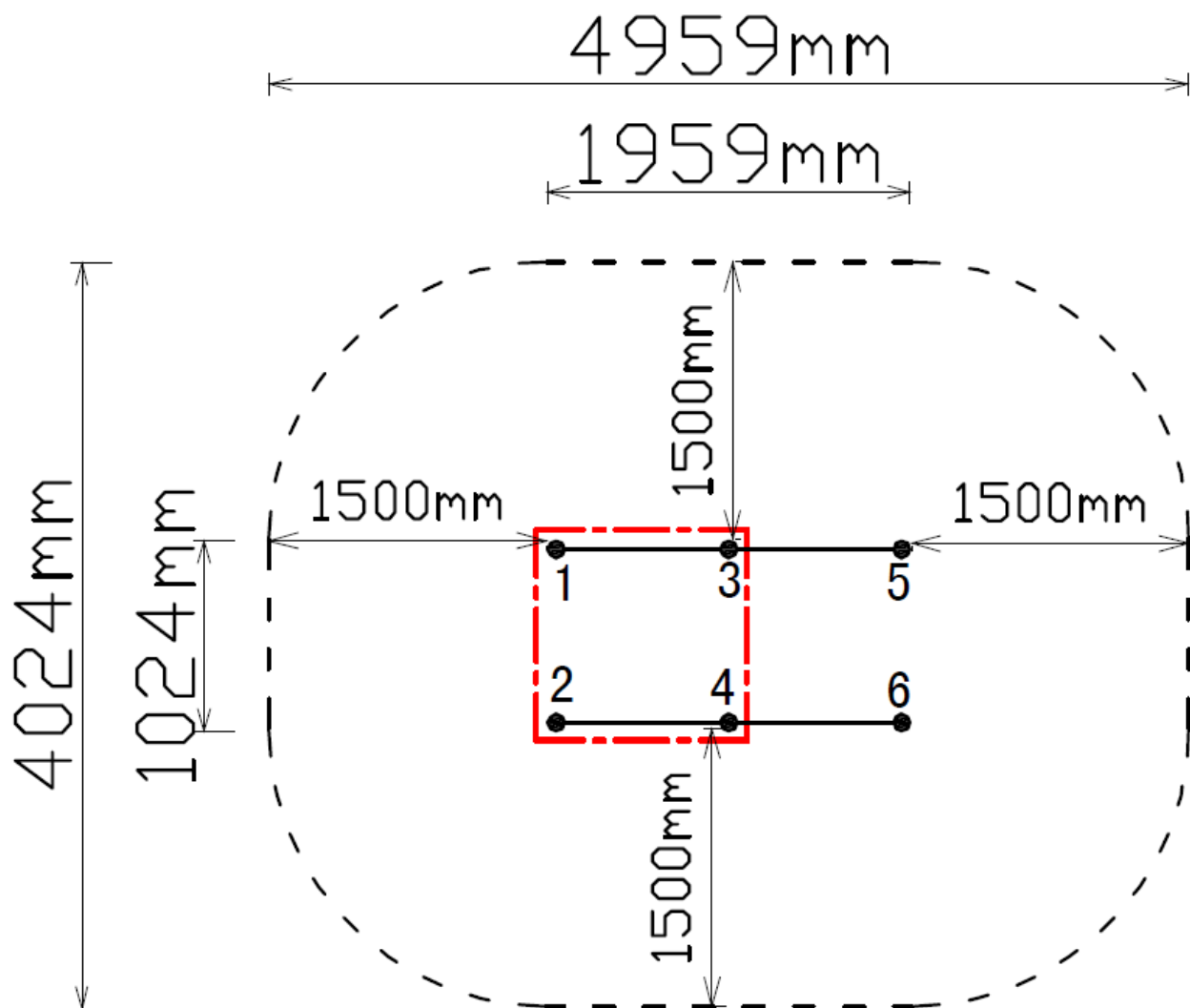
## Foto's





## Technische tekeningen

### Matenplan



## Bepaal zelf de kleuren van je professionele speeltoestel

Kleuren zijn belangrijk in een mensenleven. Kleuren kunnen een bepaald gevoel of een bepaalde sfeer oproepen. Kleuren kunnen de stemming beïnvloeden en geven informatie. Bij de inrichting van een speelplek is het daarom belangrijk rekening te houden met de kleurbeleving van kinderen. En die kunnen per leeftijdsgroep verschillen. Hoe belangrijk is het dan om zelf de kleuren voor een speeltoestel te kunnen kiezen? En deze service is bij TnT Speeltoestellen zonder extra meerkosten!

### Kunststof kleuren



### Metaal kleuren



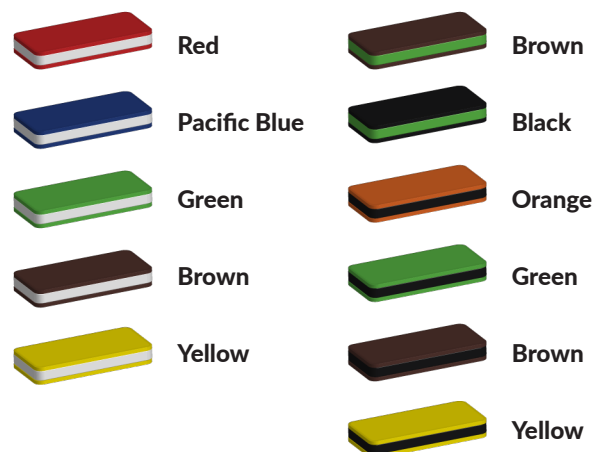
### PE Kleuren Polyetheen

Onze PE panelen zijn in verschillende diktes leverbaar

#### Enkele kleuren PE



#### Dubbele kleuren PE



## Technisch materialenoverzicht

Op deze pagina vind je een lijst met de meest gebruikte materialen in onze speeltoestellen en andere producten. Mocht je specifieke informatie wensen over een bepaald toestel of de gebruikte materialen, neem dan even contact met ons op.

<b>Palen</b> <b>Bovenbalk</b> <b>Staanders</b> <b>Wip-balk</b> <b>Schommelstelling</b>	90mm of 114mm gegalvaniseerd gepoedercoat staal met antiroest afwerking	
<b>Vloeren</b> <b>Plateau</b> <b>Trappen</b> <b>Zitvlak</b>	2,5mm staalbord met rubber gecoate anti slip afwerking	 
<b>Duikelstangen</b> <b>Spijwanden</b> <b>Stangen</b> <b>Hangrekken</b>	2,5mm gegalvaniseerd gepoedercoat antiroest staal. Laser gesneden	 
<b>Wanden</b> <b>Zitjes</b>	PE board	 
<b>Glijbanen</b>	Roestvrij staal Roestvrij staal met PE zijanten Gerecycled LLDEP 10mm zonbestendig plastic. In mallen vorm gegeven	  
<b>Kunststof</b>	Gerecycled LLDEP 10mm zonbestendig plastic. In mallen vorm gegeven	
<b>Netten</b>	18 mm 6-draads-staaltouwen, onderling verbonden met aluminium verbindings- koppelingen	
<b>Schommel-lagers</b>	Gegalvaniseerd staal, met nylon lagers en M12 draadstang	
<b>Schommel-kettingen</b>	Roestvrij staal Ø6mm	
<b>Schommel-zitting</b>	Spuitgegoten EPDM rubber met aluminium inlegplaat	
<b>Stepjes</b>	Pe Board 15 mm	
<b>Kettingen</b>	8mm RVS kettingen	
<b>Handvaten</b>	LLDEP 10mm met rubber gecoate anti slip afwerking	
<b>Paalkappen</b>	Aluminium Kunststof - Gerecycled LLDEP 10mm zonbestendig plastic. In mallen vorm gegeven	
<b>Schroeven</b>	RVS 6 kant schroeven en gepolijste torx bouten	